

fiorentini



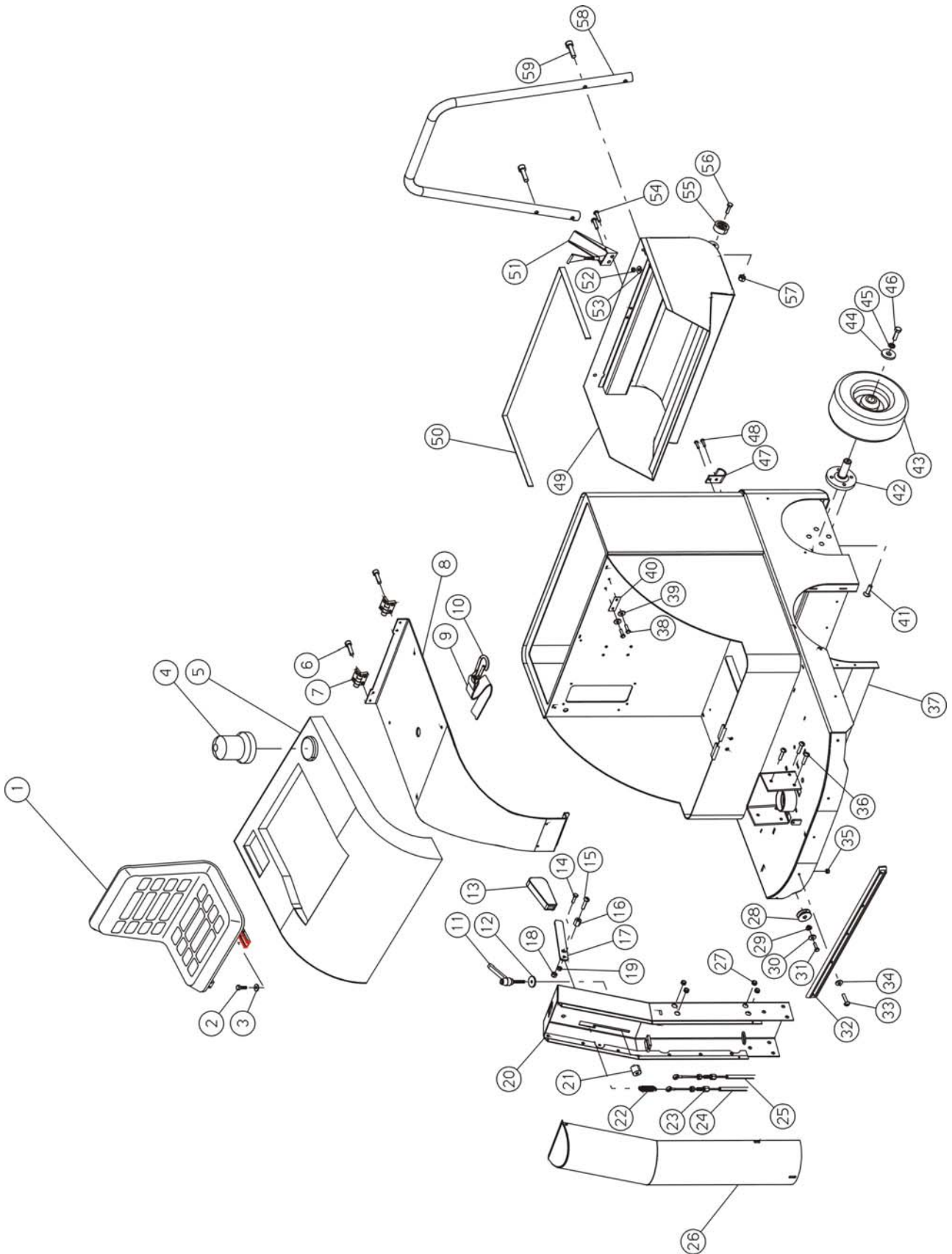
MINI - SWEEPER

(con gruppo elettronico energy)

PARTI DI RICAMBIO
SPARE PARTS
PIECES DETACHEES
ERSATZTEILE

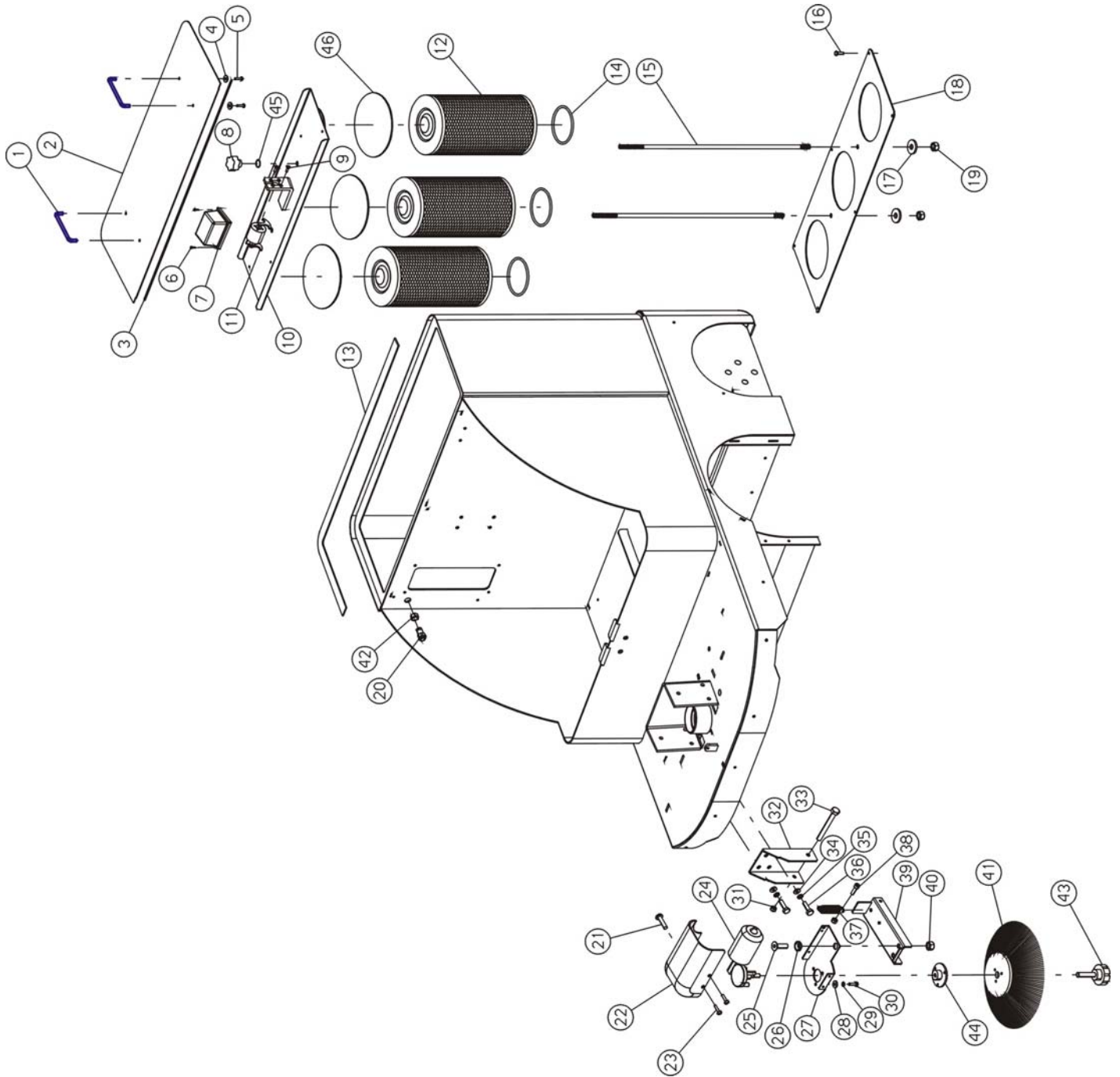


ING. O. FIORENTINI
INDUSTRIAL CLEANING MACHINE



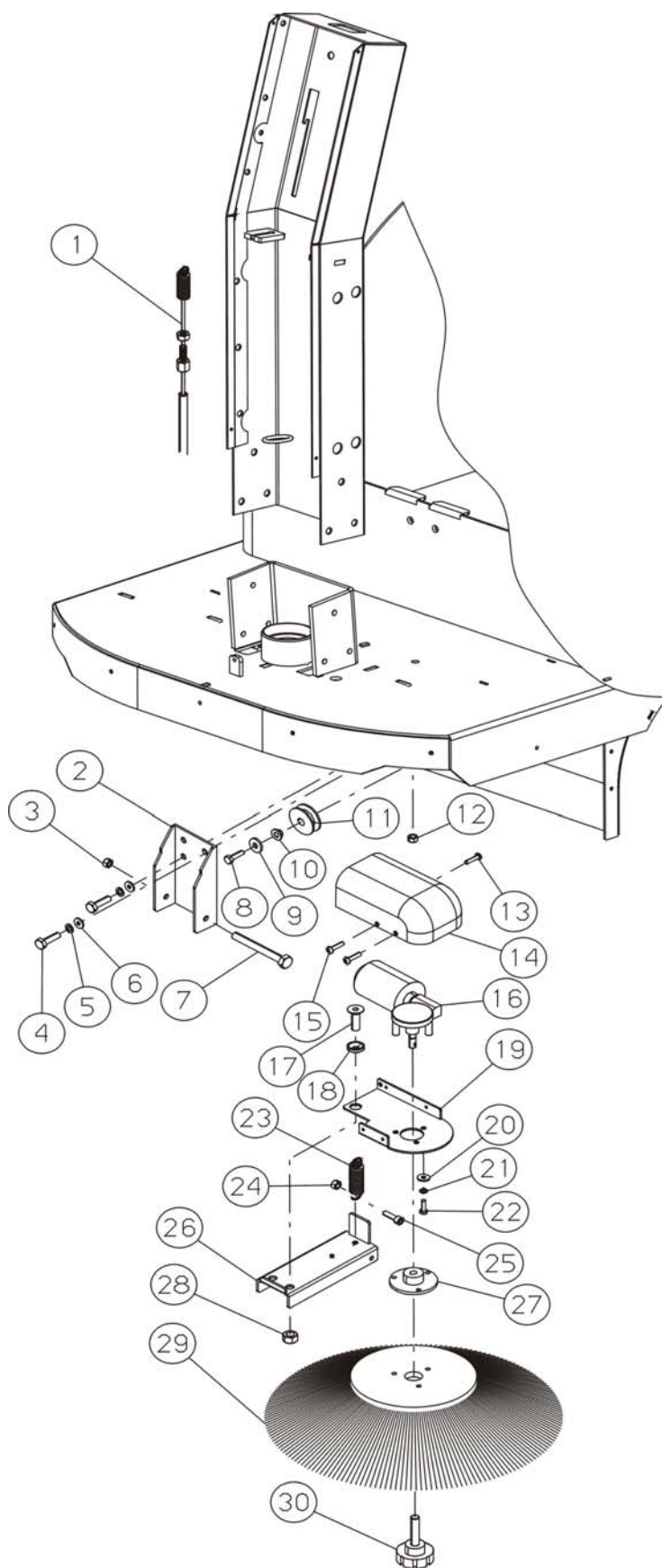


N.Position	Code Num	Qta	Descrizione	Description	Description	Bezeichnung
SWE.01.001	MT-MI378	1	SEDILE COMPLETO DI GUIDE	SEAT	SIEGE	SITZ
SWE.01.002	MT-VV5000	4	VITE TESTA BOMBATA M8x30	CUP-HEADED BOLT	VIS	HALBRUNDSCHRAUBE
SWE.01.003	MT-RO5005	4	RONDELLA NORMALE D.8 UNI 6592/69	WASHER D.8	RONDELLE	SCHEIBE
SWE.01.004	MT-PY5183	1	LAMPEGGIANTE FLEXI LAMP 12/24 V	FLASHLIGHT LAMP 12/24 V	CLIGNOTANT	BLINKLEUCHTE
SWE.01.005	MT-CA5042	1	CARTER SUPPORTO SEDILE	SEAT SUPPORT CASE	CARTER SUPPORT SIEGE	SITZGEHAEUSE
SWE.01.006	MT-VB221	8	VITE CIL. BRUGOLA M6x16 UNI 5931/77	SCREW	VIS	SCHRAUBE
SWE.01.007	MT-MV2500	2	CERNIERA CASSONE POST.PLASTICA ECOL	BODY HINGE	CHARNIERE CAISSON	RUECKKASTENSCHARNIER
SWE.01.008	MT-SU5263	1	SUPPORTO SEDILE	SEAT SUPPORT	SUPPORT SIEGE	SITZSTUETZ
SWE.01.009	MT-CC5014	1	CINGHIA SOLLEVAMENTO CARTER SEDILE	BELT	COURROIE CARTER SIEGE	GURTEL
SWE.01.010	MT-MI137	1	MOSCHETTO	HOOK	CROCHET	HAKEN
SWE.01.011	MT-VP5015	2	POMELLO NM63/P M6x20	KNOB	POMMEAU	KNOPF
SWE.01.012	MT-RO305	2	RONDELLA SLARGATA DIAM. 6x24 UNI 65	WASHER	RONDELLE	SCHEIBE
SWE.01.013	MT-VP055	2	MANOPOLA 20x4	KNOB	POIGNEE	KNOPF
SWE.01.014	MT-VE5025	2	VITE ESAGONALE M8x16 ZINCATA	HEXAGONAL SCREW	VIS	SECHSECKIGE SCHRAUBE
SWE.01.015	MT-VB5010	2	VITE A TESTA BOMBATA M6x25 ZINCATA	SCREW	VIS	SCHREW
SWE.01.016	MT-DT5074	2	DISTANZIALE LEVA SOLLEVAMENTO SPAZZ	LEVER SPACER	ENTRETOISE	HEBELABSTANSTUECK
SWE.01.017	MT-LV5112	2	LEVA SOLLEVAMENTO SPAZZOLA LATERALE	SIDE BRUSH LEVER	LEVIER BROSSSE LATERAL	HAUPTBUERSTEHABEL
SWE.01.018	MT-DD5024	2	DADO AUTOBLOCCANTE M8 ZINCATO	SELF-LOCKING NUT	ECROU DE SURETE	SELBSTSICHERNDE MUTTE
SWE.01.019	MT-DD5023	2	DADO AUTOBLOCCANTE M6 ZINCATO	SELF-LOCKING NUT	ECROU DE SURETE	SELBSTSICHERNDE MUTTE
SWE.01.020	MT-CA5038	1	CARTER MUSETTO ANTERIORE	FRONT CASE	CARTER PANNEAU AVANT	TAFELSGEHAEUSE
SWE.01.021	MT-PE5105	2	PERNO BLOCCAGGIO SPAZZOLE LATERALI	SIDE BRUSHES PIN	PIVOT BROSSES LATERAL	SEITENBUERSTENSTIFT
SWE.01.022	MT-VB5014	5	VITE A TESTA BOMBATA M5x16 ZINCATA	SCREW	VIS	SCHRAUBE
SWE.01.023	MT-MI5004	2	REGOLATORE FILO FRENO M8	BRAKE WIRE REGULATOR	REG.FIL FREIN	REGLER
SWE.01.024	MT-MI5154	1	CAVO SOLLEVAMENTO SPAZZOLA LATERALE	SIDE BRUSH CABLE	ROPE BROSSSE LATERALE	SEITENBUERSTENKABEL
SWE.01.025	MT-MI5155	1	CAVO SOLLEVAMENTO SPAZZOLA CENTRALE	MAIN BRUSH CABLE	ROPE BROSSSE CENTRALE	HAUPTBUERSTENKABEL
SWE.01.026	MT-CA5039	1	CARTER CHIUSURA MUSETTO ANTERIORE	CASE	CARTER FERMETURE PANN	VERSCHLUSSGEHAEUSE
SWE.01.027	MT-PY722	4	PASSACAVO IN GOMMA 20.5x10xh7	FAIRLEAD	PASSE-CABLE EN CAOUTC	PASSFEDER
SWE.01.028	MT-PP134	1	PULEGGIA ALZA SPAZZOLA LATERALE	SIDE BRUSH PULLEY	POULIE BROSSSE LATERAL	RIEMENSCHIEBE
SWE.01.029	MT-BO034	1	BOCCOLA PULEGGIA SOLL.SPAZZOLA LATE	PULLEY BUSH	DOUILLE	BUCHSE
SWE.01.030	MT-RO5005	1	RONDELLA NORMALE D.8 UNI 6592/69	WASHER D.8	RONDELLE	SCHEIBE
SWE.01.031	MT-VE5020	1	VITE ESAGONALE M8x20 ZINCATA	HEXAGONAL SCREW	VIS	SECHSECKIGE SCHRAUBE
SWE.01.032	MT-BP5075	1	BUMPER FRONTALE MINI SWEEPER	FRONT BUMPER	BUMPER AVANT	VORDERBUMPER
SWE.01.033	MT-VB5011	5	VITE A TESTA BOMBATA M8x20 ZINCATA	SCREW	VIS	SCHRAUBE
SWE.01.034	MT-RO5005	5	RONDELLA NORMALE D.8 UNI 6592/69	WASHER D.8	RONDELLE	SCHEIBE
SWE.01.035	MT-DD5024	1	DADO AUTOBLOCCANTE M8 ZINCATO	SELF-LOCKING NUT	ECROU DE SURETE	SELBSTSICHERNDE MUTTE
SWE.01.036	MT-VB5008	6	VITE A TESTA BOMBATA M8x16 ZINCATA	SCREW	VIS	HALBRUNDSCHRAUBE
SWE.01.037	MT-TP188	1	TELAIO BASE MINI SWEEPER	MAIN FRAME	CHASSIS	HAUPTRAHME
SWE.01.038	MT-VE5027	2	VITE ESAGONALE M6x16 ZINCATA	HEXAGONAL SCREW	VIS	SECHSECKIGE SCHRAUBE
SWE.01.039	MT-RO5028	2	RONDELLA NORM.D.6 ZINCATA	WASHER	RONDELLE	VERZINKTE SCHEIBE
SWE.01.040	MT-ST139	1	STAFFA SUPPORTO CINGHIA	BELT SUPPORT BRACKET	ETRIER SUPPORT COURRO	BUEGEL
SWE.01.041	MT-VV439	4	VITE SVAS.BRUGOLA M8x16 UNI5933/77	COUNTERSUNK SCREW	VIS	SENKSCHRAUBE
SWE.01.042	MT-PE5101	2	PERNO RUOTA	WHEEL PIN	PIVOT ROUE	RADSTIFT
SWE.01.043	MT-RT5034	2	RUOTA POSTERIORE	REAR WHEEL	ROUE ARRIERE	RUECKRAD
SWE.01.044	MT-RO217	2	RONDELLA 8 X 24 X 3	WASHER	RONDELLE	SCHEIBE
SWE.01.045	MT-RO255	2	RONDELLA SPACCATA DIAM. 8 UNI 1751	WASHER	RONDELLE	SCHEIBE
SWE.01.046	MT-VE5025	2	VITE ESAGONALE M8x16 ZINCATA	HEXAGONAL SCREW	VIS	SECHSECKIGE SCHRAUBE
SWE.01.047	MT-MV5088	1	RISCONTRO GANCIO CASSETTO RIFIUTI	RECOVERY TANK HOOK	CROCHET RESERVOIR DEC	HAKEN
SWE.01.048	MT-VC201	2	VITE CILIN.CROCE M4x8 UNI 7687	SCREW	VIS	SCHRAUBE
SWE.01.049	MT-LM5300	1	LAMIERA CASSETTO RIFIUTI	RECOVERY TANK SHEET	TOLE RESERVOIR DECHET	BLECH
SWE.01.050	MT-GR5085	1	GUARNIZIONE COPRIBORDO NERA L=1075	GASKET	GARNITURE	DICHTUNG
SWE.01.051	MT-CC006	1	GANCIO ZINCATO REGISTRABILE	ADJUST. GALV. HOOK	CROCHET ZINGUE	VERZINKTER HAKEN
SWE.01.052	MT-DD5023	2	DADO AUTOBLOCCANTE M6 ZINCATO	SELF-LOCKING NUT	ECROU DE SURETE	SELBSTSICHERNDE MUTTE
SWE.01.053	MT-RO5028	4	RONDELLA NORM.D.6 ZINCATA	WASHER	RONDELLE	VERZINKTE SCHEIBE
SWE.01.054	MT-VC211	2	VITE CILIN. CROCE M5x10 UNI	SCREW	VIS	SCHRAUBE
SWE.01.055	MT-RT080	2	RUOTA 50X19	WHEEL	ROUE 50x19	RAD
SWE.01.056	MT-VE5020	2	VITE ESAGONALE M8x20 ZINCATA	HEXAGONAL SCREW	VIS	SECHSECKIGE SCHRAUBE
SWE.01.057	MT-DD5024	2	DADO AUTOBLOCCANTE M8 ZINCATO	SELF-LOCKING NUT	ECROU DE SURETE	SELBSTSICHERNDE MUTTE
SWE.01.058	MT-MN5015	1	MANICO CASSETTO RIFIUTI	HANDLE	POIGNEE RESERVOIR DEC	HANDGRIFF
SWE.01.059	MT-VB221	4	VITE CIL. BRUGOLA M6x16 UNI 5931/77	SCREW	VIS	SCHRAUBE



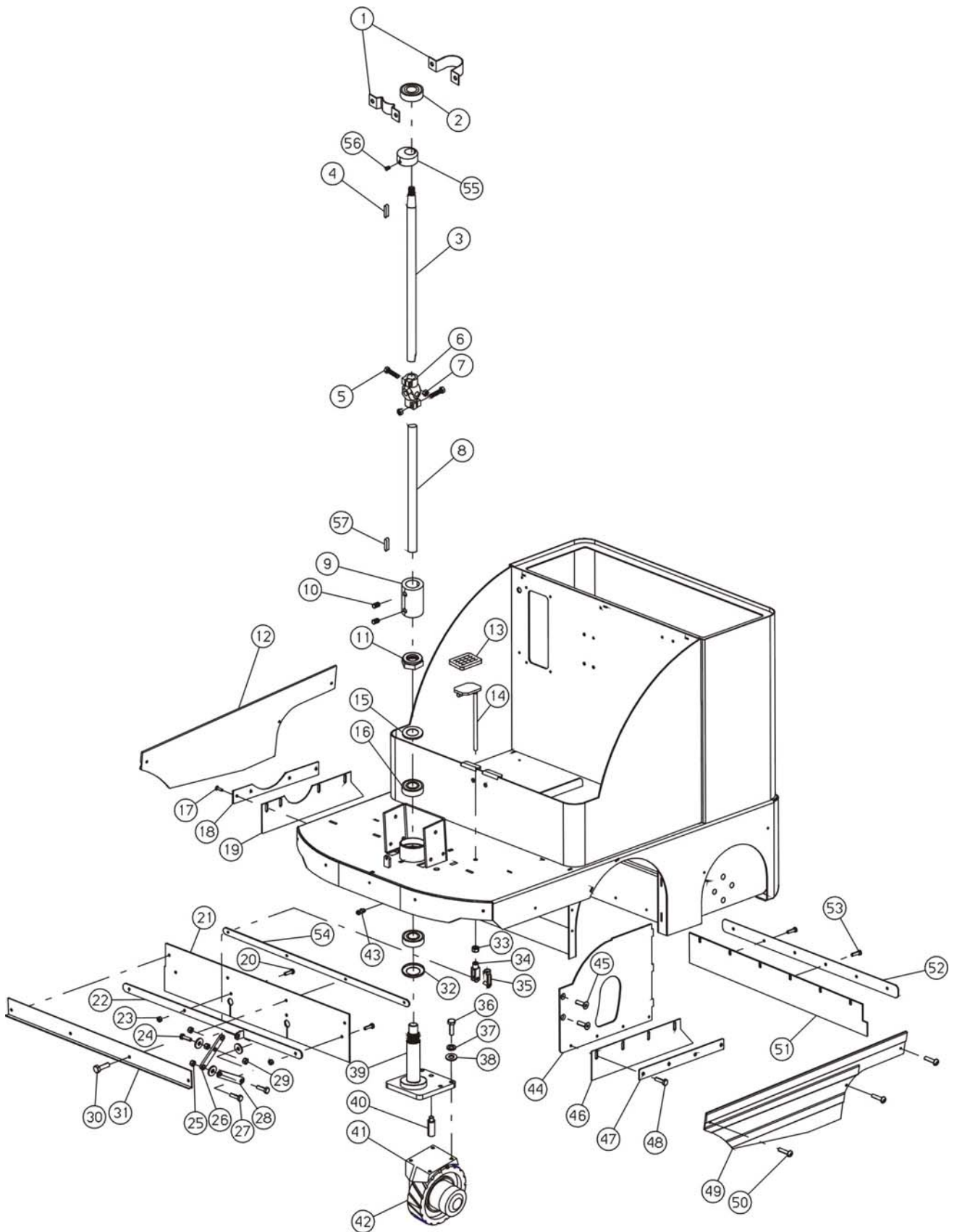


N.Position	Code Num	Qta	Descrizione	Description	Description	Bezeichnung
SWE.02.001	MT-MN001	2	MANIGLIA COPERCHIO FILTRI	FILTERS COVER HANDLE	POIGNEE COUVERCLE FIL	HANDGRIFF
SWE.02.002	MT-CO5058	1	COPERCHIO FILTRI ASPIRAZIONE	SUCTION FILTERS COVER	COUVERCLE FILTRE ASPI	ANSAUGFILTERDECKEL
SWE.02.003	MT-GR5086	1	GUARNIZIONE MOUSSE ADESIVA 25x5 L=1	ADHESIVE GASKET	GARNITURE	DICHTUNG
SWE.02.004	MT-RO201	4	RONDELLA NORMALE DIAM. 4 UNI 6592/6	WASHER	RONDELLE NORM.	SCHIEBE
SWE.02.005	MT-VC202	4	VITE CILIN.CROCE M4x10 UNI 7687	CHEESE BOLT	VIS	ZYLINDERSCHRAUBE
SWE.02.006	MT-VB5012	2	VITE A TESTA BRUGOLA M3x20 ZINCATA	SCREW	VIS	SCHRAUBE
SWE.02.007	MT-CO5059	1	COPERCHIO MOTORE SCUOTIFILTRO	ENGINE COVER	COUVERCLE SECOUE FILT	MOTORDECKEL
SWE.02.008	MT-VP5004	2	POMELLO M8 FEMMINA VBA/35FP	KNOB	POMMEAU	KUGELGRIFF
SWE.02.009	MT-VS5006	8	VITE SVASATA A CROCE M3x8 ZINCATA -	COUNTERSUNK SCREW	VIS	SENKSCHEIBE
SWE.02.010	MT-PT5191	1	PIASTRA SCUOTIFILTRO MINISWEEPER	FILTER SHAKER SHEET	TOLE SECOUE FILTRE	RUETTLERBLECH
SWE.02.011	MT-MO422	1	MOTORE SCUOTIFILTRO	FILTER-SHAKER MOTOR	MOTEUR SECOUE FILTRE	RUETTLERSMOTOR
SWE.02.012	MT-FT009	3	FILTRO	CARTRIDGE FILTER	FILTRE	EINSATZFILTER
SWE.02.013	MT-GR5086	1	GUARNIZIONE MOUSSE ADESIVA 25x5 L=1	ADHESIVE GASKET	GARNITURE	DICHTUNG
SWE.02.014	MT-GR024	3	GUARNIZIONE FILTRO	FILTER GASKET	GARNITURE	FILTERDICHTUNG
SWE.02.015	MT-TI075	2	PERNO BLOCCAGGIO FILTRI	TIE ROD	TIRANT	SPANNSTANGE
SWE.02.016	MT-VE5027	4	VITE ESAGONALE M6x16 ZINCATA	HEXAGONAL SCREW	VIS	SECHSECKIGE SCHRAUBE
SWE.02.017	MT-RO5005	2	RONDELLA NORMALE D.8 UNI 6592/69	WASHER D.8	RONDELLE	SCHIEBE
SWE.02.018	MT-LM5324	1	LAMIERA SUPPORTO FILTRI MINISWEEPER	FILTERS SUPPORT SHEET	TOLE SUPPORT FILTRES	FILTERSTUETZBLECH
SWE.02.019	MT-DD5024	2	DADO AUTOBLOCCANTE M8 ZINCATO	SELF-LOCKING NUT	ECROU DE SURETE	SELBSTSICHERNDE MUTTE
SWE.02.020	MT-PY575	1	PRESSACAVO PG9 STANDARD	FAIRLEAD	PASSE CABLE	KABELDURCHGANG
SWE.02.021	MT-VB5004	1	VITE TESTA BOMBATA M5x16	SCREW	VIS	SCHRAUBE
SWE.02.022	MT-CA5047	1	CARTER PROTEZ.MOTORE SPAZZ.LATERALE	PROTECTION CASE	CARTER MOTEUR BROSSSE	MOTORSGEHAUESE
SWE.02.023	MT-VB5004	2	VITE TESTA BOMBATA M5x16	SCREW	VIS	SCHRAUBE
SWE.02.024	MT-MO5097	1	MOTORIDUTTORE SPAZZOLA LATERALE Dx	GEAR REDUCTION	MOTOREDUCTEUR BROSSSE	GETRIEBEMOTOR
SWE.02.025	MT-VV242	1	VITE SVASATA A BRUGOLA M8x20 UNI593	COUNTERSUNK SCREW	VIS	SENKSCHEIBE
SWE.02.026	MT-BO5067	1	BOCCOLA SPAZZOLA LATERALE	SIDE BRUSH BUSH	DOUILLE BROSSSE LAT.	BUCHSE
SWE.02.027	MT-SU5264	1	SUPPORTO SPAZZOLA LATERALE Dx	RIGHT SIDE BRUSH SUPP	SUPPORT BROSSSE LAT. D	SEITENBUERSTENSTUETZ
SWE.02.028	MT-RO5028	3	RONDELLA NORM.D.6 ZINCATA	WASHER	RONDELLE	VERZINKTE SCHEIBE
SWE.02.029	MT-RO254	3	RONDELLA SPACCATA DIAM. 6 UNI 1751	WASHER	RONDELLE	SCHIEBE
SWE.02.030	MT-VE5027	3	VITE ESAGONALE M6x16 ZINCATA	HEXAGONAL SCREW	VIS	SECHSECKIGE SCHRAUBE
SWE.02.031	MT-DD5023	1	DADO AUTOBLOCCANTE M6 ZINCATO	SELF-LOCKING NUT	ECROU DE SURETE	SELBSTSICHERNDE MUTTE
SWE.02.032	MT-PT5181	1	PIASTRA SUPPORTO SPAZZOLA	BRUSH SUPPORT PLATE	TOLE SUPPORT BROSSSE	BUERSTENSTUETZ
SWE.02.033	MT-VE251	1	VITE ESAGONALE M6x70 UNI5737/77	HEXAGONAL SCREW	VIS	SECHSECKIGE SCHRAUBE
SWE.02.034	MT-RO5028	2	RONDELLA NORM.D.6 ZINCATA	WASHER	RONDELLE	VERZINKTE SCHEIBE
SWE.02.035	MT-RO254	2	RONDELLA SPACCATA DIAM. 6 UNI 1751	WASHER	RONDELLE	SCHIEBE
SWE.02.036	MT-VE5027	2	VITE ESAGONALE M6x16 ZINCATA	HEXAGONAL SCREW	VIS	SECHSECKIGE SCHRAUBE
SWE.02.037	MT-ML080	1	MOLLA	SPRING	RESSORT	FEDER
SWE.02.038	MT-VB229	1	VITE CIL. BRUGOLA M8x10 UNI 5931/77	CHEESE BOLT	VIS M8X10	ZYLINDERSCHRAUBE
SWE.02.039	MT-SU5265	1	SUPPORTO MOTORE	ENGINE SUPPORT	SUPPORT MOTEUR	MOTORSTUETZ
SWE.02.040	MT-DD5025	1	DADO AUTOBLOCCANTE M10 ZINCATO	SELF-LOCKING NUT	ECROU	SELBSTSICHERNDE MUTTE
SWE.02.041	MT-SZ049	1	SPAZZOLA LATERALE	SIDE BRUSH	BROSSSE LATERALE	SEITENBUERSTE
SWE.02.042	MT-GH5003	1	GHIERA NYLON PER PG9 GRIGIA	NYLON RING NUT	EMBOUT	GITTER
SWE.02.043	MT-VP084	1	POMELLO M4x20 8 LOBI	KNOB	POMMEAU	KNOPF
SWE.02.044	MT-FL092	1	FLANGIA ATTACCO SPAZZOLA LATERALE	FLANGE	BRIDE BROSSSE LATERALE	FLANSCH
SWE.02.045	MT-GR079	2	RONDELLA IN GOMMA D8	WASHER	RONDELLE	SCHIEBE
SWE.02.046	MT-BP5076	3	GOMMA PROTEZIONE FILTRI ASPIRAZIONE	PROTECTION RUBBER	CAOUTCHOU DE PROTECTI	SCHUTZGUMMI



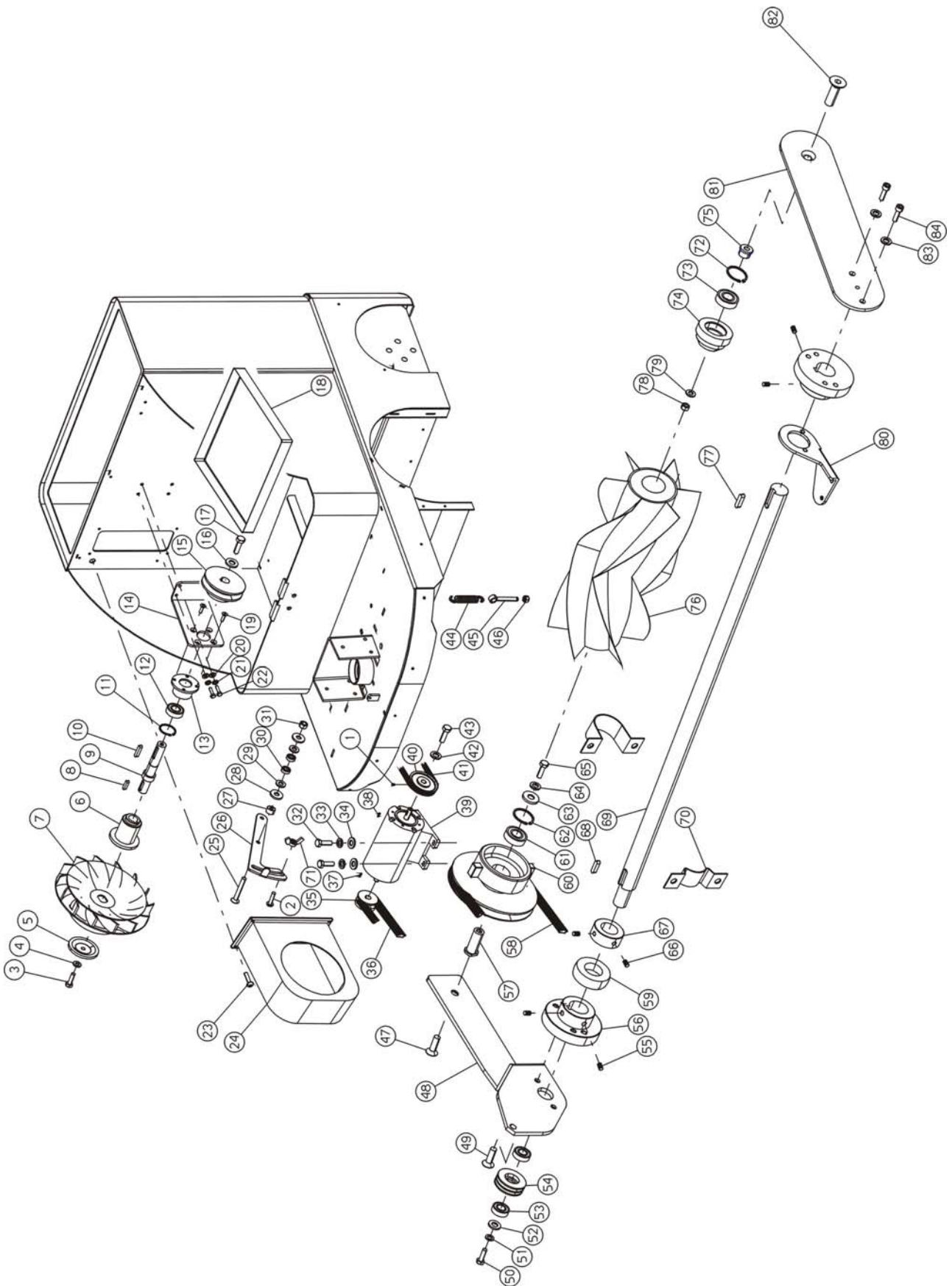


N.Position	Code Num	Qta	Descrizione	Description	Description	Bezeichnung
SWE.02.B01	MT-MI5154	1	CAVO SOLLEVAMENTO SPAZZOLA LATERALE	SIDE BRUSH CABLE	ROPE BROSSE LATERALE	SEITENBUERSTENKABEL
SWE.02.B02	MT-PT5181	1	PIASTRA SUPPORTO SPAZZOLA	BRUSH SUPPORT PLATE	TOLE SUPPORT BROSSSE	BUERSTENSTUETZ
SWE.02.B03	MT-DD5023	1	DADO AUTOBLOCCANTE M6 ZINCATO	SELF-LOCKING NUT	ECROU DE SURETE	SELBSTSICHERNDE MUTTE
SWE.02.B04	MT-VE5027	2	VITE ESAGONALE M6x16 ZINCATA	HEXAGONAL SCREW	VIS	SECHSECKIGE SCHRAUBE
SWE.02.B05	MT-RO254	2	RONDELLA SPACCATA DIAM. 6 UNI 1751	WASHER	RONDELLE	SCHIEBE
SWE.02.B06	MT-RO5028	2	RONDELLA NORM.D.6 ZINCATA	WASHER	RONDELLE	VERZINKTE SCHEIBE
SWE.02.B07	MT-VE251	1	VITE ESAGONALE M6X70 UNI5737/77	HEXAGONAL SCREW	VIS	SECHSECKIGE SCHRAUBE
SWE.02.B08	MT-VE5020	1	VITE ESAGONALE M8x20 ZINCATA	HEXAGONAL SCREW	VIS	SECHSECKIGE SCHRAUBE
SWE.02.B09	MT-RO5005	1	RONDELLA NORMALE D.8 UNI 6592/69	WASHER D.8	RONDELLE	SCHIEBE
SWE.02.B10	MT-BO034	1	BOCCOLA PULEGGIA SOLL.SPAZZOLA LATE	PULLEY BUSH	DOUILLE	BUCHSE
SWE.02.B11	MT-PP134	1	PULEGGIA ALZA SPAZZOLA LATERALE	SIDE BRUSH PULLEY	POULIE BROSSSE LATERAL	RIEMENSCHIEBE
SWE.02.B12	MT-DD454	1	DADO AUTOBLOCCANTE M8 INOX	SELFLOCKING NUT	ECROU DE SURETE	SICHERUNGSMUTTER
SWE.02.B13	MT-VB5004	1	VITE TESTA BOMBATA M5x16	SCREW	VIS	SCHRAUBE
SWE.02.B14	MT-CA5048	1	CARTER PROTEZ.MOTORE SPAZZ.LATERALE	ENGIN CASE	CARTER MOTEUR BROSSSE	MOTORSGEHAEUSE
SWE.02.B15	MT-VB5004	2	VITE TESTA BOMBATA M5x16	SCREW	VIS	SCHRAUBE
SWE.02.B16	MT-MO5098	1	MOTORIDUTTORE SPAZZOLA LATERALE Sx	GEAR REDUCTION	MOTOREDUCTEUR	GETRIEBEMOTOR
SWE.02.B17	MT-VV242	1	VITE SVASATA A BRUGOLA M8x20 UNI593	COUNTERSUNK SCREW	VIS	SENKSCHEIBE
SWE.02.B18	MT-BO5067	1	BOCCOLA SPAZZOLA LATERALE	SIDE BRUSH BUSH	DOUILLE BROSSSE LAT.	BUCHSE
SWE.02.B19	MT-SU5268	1	SUPPORTO SPAZZOLA LATERALE SINISTRA	LEFT SIDE BRUSH SUPPO	SUPPORT BROSSSE LAT.GA	SEITENBUERSTENSTUETZ
SWE.02.B20	MT-RO5028	3	RONDELLA NORM.D.6 ZINCATA	WASHER	RONDELLE	VERZINKTE SCHEIBE
SWE.02.B21	MT-RO254	3	RONDELLA SPACCATA DIAM. 6 UNI 1751	WASHER	RONDELLE	SCHIEBE
SWE.02.B22	MT-VE5027	3	VITE ESAGONALE M6x16 ZINCATA	HEXAGONAL SCREW	VIS	SECHSECKIGE SCHRAUBE
SWE.02.B23	MT-ML080	1	MOLLA	SPRING	RESSORT	FEDER
SWE.02.B24	MT-DD454	1	DADO AUTOBLOCCANTE M8 INOX	SELFLOCKING NUT	ECROU DE SURETE	SICHERUNGSMUTTER
SWE.02.B25	MT-VB229	1	VITE CIL. BRUGOLA M8x10 UNI 5931/77	CHEESE BOLT	VIS M8X10	ZYLINDERSCHRAUBE
SWE.02.B26	MT-SU5265	1	SUPPORTO MOTORE	ENGINE SUPPORT	SUPPORT MOTEUR	MOTORSTUETZ
SWE.02.B27	MT-FL092	1	FLANGIA ATTACCO SPAZZOLA LATERALE	FLANGE	BRIDE BROSSSE LATERALE	FLANSCH
SWE.02.B28	MT-DD5025	1	DADO AUTOBLOCCANTE M10 ZINCATO	SELF-LOCKING NUT	ECROU	SELBSTSICHERNDE MUTTE
SWE.02.B29	MT-SZ049	1	SPAZZOLA LATERALE	SIDE BRUSH	BROSSSE LATERALE	SEITENBUERSTE
SWE.02.B30	MT-VP084	1	POMELLO M4x20 8 LOBI	KNOB	POMMEAU	KNOPF



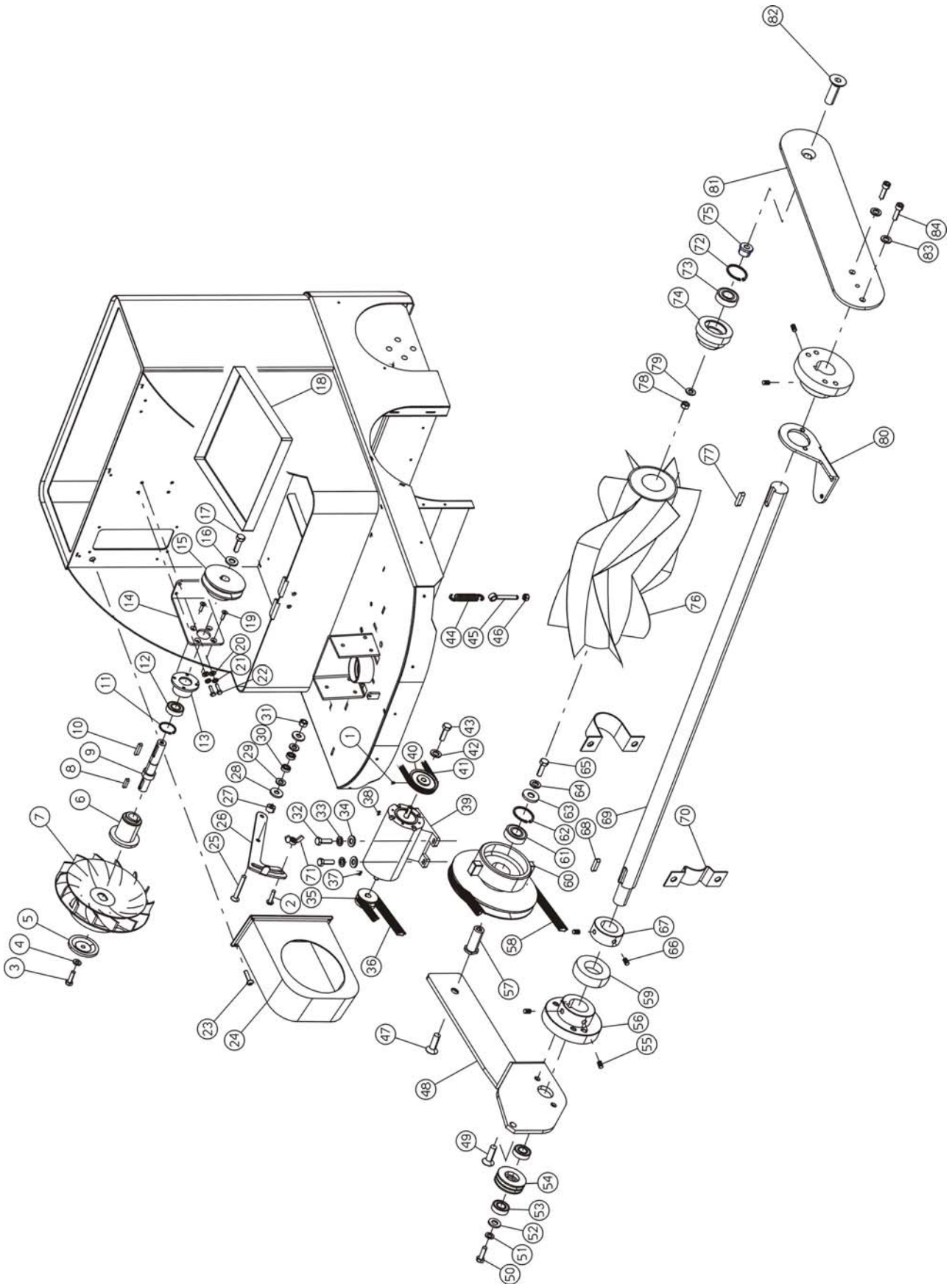


N.Position	Code Num	Qta	Descrizione	Description	Description	Bezeichnung
SWE.03.001	MT-SC003	1	SUPPORTO CUSCINETTO P47	BEARING SUPPORT	SUPPORT ROULEMENT	LAGERSTUETZE
SWE.03.002	MT-BO5056	1	BOCCOLA STERZO S34	STEERING WHEEL BUSH	DOUILLE	LENKBUCHSE
SWE.03.003	MT-AL5050	1	ALBERO STERZO	STEERING WHEEL SHAFT	ARBRE VOLANT	LENKGRADWELLE
SWE.03.004	MT-CH011	1	LINGUETTA 5x5x20 UNI6604-A	TONGUE	CLAVETTE	PASSFEDER
SWE.03.005	MT-VE5023	2	VITE ESAGONALE M8x35 ZINCATA	HEXAGONAL SCREW	VIS	SECHSECKIGE SCHRAUBE
SWE.03.006	MT-GN010	1	SNODO STERZO	STEERING JOINT	JOINT	LENKGELENK
SWE.03.007	MT-DD5024	2	DADO AUTOBLOCCANTE M8 ZINCATO	SELF-LOCKING NUT	ECROU DE SURETE	SELBSTSICHERNDE MUTTE
SWE.03.008	MT-AL5051	1	ALBERO INFERIORE STERZO	LOWER SHAFT	ARBRE DESSOUS VOLANT	UNTENWELLE
SWE.03.009	MT-DT5073	1	DISTANZIALE ALBERO	SHAFT SPACER	ENTRETOISE ARBRE	WELLEABSTANDSTUECK
SWE.03.010	MT-VG031	2	GRANO M8x10 UNI 5927/67	DOWEL	GRAIN	DUEBEL
SWE.03.011	MT-DD267	1	GHIERA AUTOBLOCCANTE M25x1.5	SELF-LOCKING RING NUT	EMBOUT	GITTER
SWE.03.012	MT-CA5045	1	CARTER LATERALE Dx	RIGHT SIDE CASE	CARTER LATERALE DROIT	SEITENGEHAUESE RECHTS
SWE.03.013	MT-IS001	1	RIVESTIMENTO PEDALE (grande)	PEDAL COVER	REVEITEMENT	PEDALVERKLEIDUNG
SWE.03.014	MT-LV5113	1	LEVA PEDALE FLAP MINISWEEPER	FLAP PEDAL LEVER	LEVIER PEDALE FLAP	KLAPPEHEBEL
SWE.03.015	MT-GI5004	1	PARAPOLVERE IN LAMIERA D=60-d=25 BA	PROTECTION	PROTECTION	SCHUTZ
SWE.03.016	MT-CS5015	2	CUSCINETTO HR32006 X/J	BEARING	ROULEMENT	LAGER
SWE.03.017	MT-VS211	4	VITE SVASATA A CROCE M 5x12 UNI 768	SCREW M5x12	VIS	SCHRAUBE
SWE.03.018	MT-LM5306	1	LISTELLO LATERALE DESTRO	RIGHT SIDE LISTEL	BORD LATERALE DROITE	SEITENLEISTE RECHTS
SWE.03.019	MT-BP5068	1	MINIGONNA LATERALE DX	RIGHT BLADE	CAOUTCHOU LATERALE DR	STAUBSCHUTZ
SWE.03.020	MT-VE224	4	VITE ESAGONALE M5x12 UNI 5737/77	HEXAGONAL SCREW	VIS	SECHSECKIGE SCHRAUBE
SWE.03.021	MT-BP5070	1	MINIGONNA ANTERIORE	FRONT BLADE	CAOUTCHOU AVANT	VORDERGUMMI
SWE.03.022	MT-LM5307	1	LISTELLO FLAP ANTERIORE MINISWEEPER	FRONT FLAP LISTEL	BORD FLAP AVANT	KLAPPELEISTE
SWE.03.023	MT-DD5022	4	DADO AUTOBLOCCANTE M5 ZINCATO	SELF-LOCKING NUT	ECROU DE SURETE	SELBSTSICHERNDE MUTTE
SWE.03.024	MT-VE5023	1	VITE ESAGONALE M8x35 ZINCATA	HEXAGONAL SCREW	VIS	SECHSECKIGE SCHRAUBE
SWE.03.025	MT-DD5024	2	DADO AUTOBLOCCANTE M8 ZINCATO	SELF-LOCKING NUT	ECROU DE SURETE	SELBSTSICHERNDE MUTTE
SWE.03.026	MT-LV5114	1	LEVA CORTA RINVIO PEDALE FLAP MINIS	SHORT LEVER	LEVIER COURT	KURZES HEBEL
SWE.03.027	MT-VE5020	2	VITE ESAGONALE M8x20 ZINCATA	HEXAGONAL SCREW	VIS	SECHSECKIGE SCHRAUBE
SWE.03.028	MT-LV5115	1	LEVA LUNGA RINVIO PEDALE FLAP MINIS	LONG LEVER	LEVIER LONGUE	LANGES HEBEL
SWE.03.029	MT-DD5024	2	DADO AUTOBLOCCANTE M8 ZINCATO	SELF-LOCKING NUT	ECROU DE SURETE	SELBSTSICHERNDE MUTTE
SWE.03.030	MT-VE224	4	VITE ESAGONALE M5x12 UNI 5737/77	HEXAGONAL SCREW	VIS	SECHSECKIGE SCHRAUBE
SWE.03.031	MT-LM5303	1	LISTELLO ANTERIORE	FRONT LISTEL	BORD AVANT	VORDERLEISTE
SWE.03.032	MT-GI5011	1	PARAPOLVERE NILOS 32006 AV	DUST COVER	PROTECTION	STAUBSCHUTZ
SWE.03.033	MT-DD205	1	DADO M8 UNI 5588/65	NUT	ECROU	MUTTER
SWE.03.034	MT-SN003	1	FORCELLA M8	FORK	JOINT	GELENK
SWE.03.035	MT-MI157	1	CLIPS PER FORCELLA M8	CLIPS	CLIPS	GABELSKLIPP
SWE.03.036	MT-VE5020	4	VITE ESAGONALE M8x20 ZINCATA	HEXAGONAL SCREW	VIS	SECHSECKIGE SCHRAUBE
SWE.03.037	MT-RO255	4	RONDELLA SPACCATA DIAM. 8 UNI 1751	WASHER	RONDELLE	SCHIBE
SWE.03.038	MT-RO5005	4	RONDELLA NORMALE D.8 UNI 6592/69	WASHER D.8	RONDELLE	SCHIBE
SWE.03.039	MT-PE5100	1	PERNO SUPPORTO MOTORUOTA	DRIVING WHEEL SUPPORT	PIVOT SUPPORT ROUE DE	STIFT
SWE.03.040	MT-PE5104	1	PERNO FINE CORSA STERZO MINISWEEPER	PIN	PIVOT VOLANT	STIFT
SWE.03.041	MT-MO5092	1	MOTORUOTA 24V PER MINI SWEEPER	DRIVING WHEEL	ROUE DE TRACTION	ANTRIEBSRAD
SWE.03.042	MT-RT5035	1	ANELLO IN GOMMA PER MO5092	TYRE	PNEU	REIFE
SWE.03.043	MT-IR001	1	INGRASSATORE C/CHIUS.A SFERA M6 UNI	GREASER	GRAISSEUR	FETTBUECHSE
SWE.03.044	MT-LM5301	1	LAMIERA CHIUSURA SPAZZOLA LATERALE	SHEET	TOLE FERMETURE BROSSE	VERSCHLUSSBLECH
SWE.03.045	MT-VS211	2	VITE SVASATA A CROCE M 5x12 UNI 768	SCREW M5x12	VIS	SCHRAUBE
SWE.03.046	MT-BP5071	1	MINIGONNA LATERALE SX MINISWEEPER	LEFT BLADE	CAOUTCHOU LAT.GAUCHE	SEITENGUMMI LINKS
SWE.03.047	MT-LM5302	1	LISTELLO LATERALE SINISTRO	LEFT LISTEL	BORD LATERALE GAUCHE	SEITENLEISTE LINKS
SWE.03.048	MT-VE224	4	VITE ESAGONALE M5x12 UNI 5737/77	HEXAGONAL SCREW	VIS	SECHSECKIGE SCHRAUBE
SWE.03.049	MT-CA5044	1	CARTER LATERALE Sx	LEFT CASE	CARTER LATERALE GAUCH	SEITENGEHAUESE
SWE.03.050	MT-VB5006	6	VITE A TESTA BOMBATA M6x10 ZINCATA	SCREW	VIS	SCHRAUBE
SWE.03.051	MT-BP5069	1	MINIGONNA POSTERIORE	REAR BLADE	CAOUTCHOU ARRIERE	RUECKGUMMI
SWE.03.052	MT-LM5304	1	LISTELLO POSTERIORE	REAR LISTEL	BORD ARRIERE	RUECKLEISTE
SWE.03.053	MT-VE224	4	VITE ESAGONALE M5x12 UNI 5737/77	HEXAGONAL SCREW	VIS	SECHSECKIGE SCHRAUBE
SWE.03.054	MT-LM5308	1	LISTELLO FLAP POSTERIORE MINISWEEPER	FLAP LISTEL	BORD FLAP ARRIERE	KLAPPELEISTE
SWE.03.055	MT-CM5000	1	CAMMA REGOLAZIONE VELOCITA'	CAM	CAMME	NOCKEN
SWE.03.056	MT-VG021	1	GRANO M6x10 S/PUNTA	DOWEL	GRAIN	DUEBEL
SWE.03.057	MT-CH5014	1	LINGUETTA 5x5x50 FORMA A UNI 6604	TONGUE	CLAVETTE	PASSFEDER



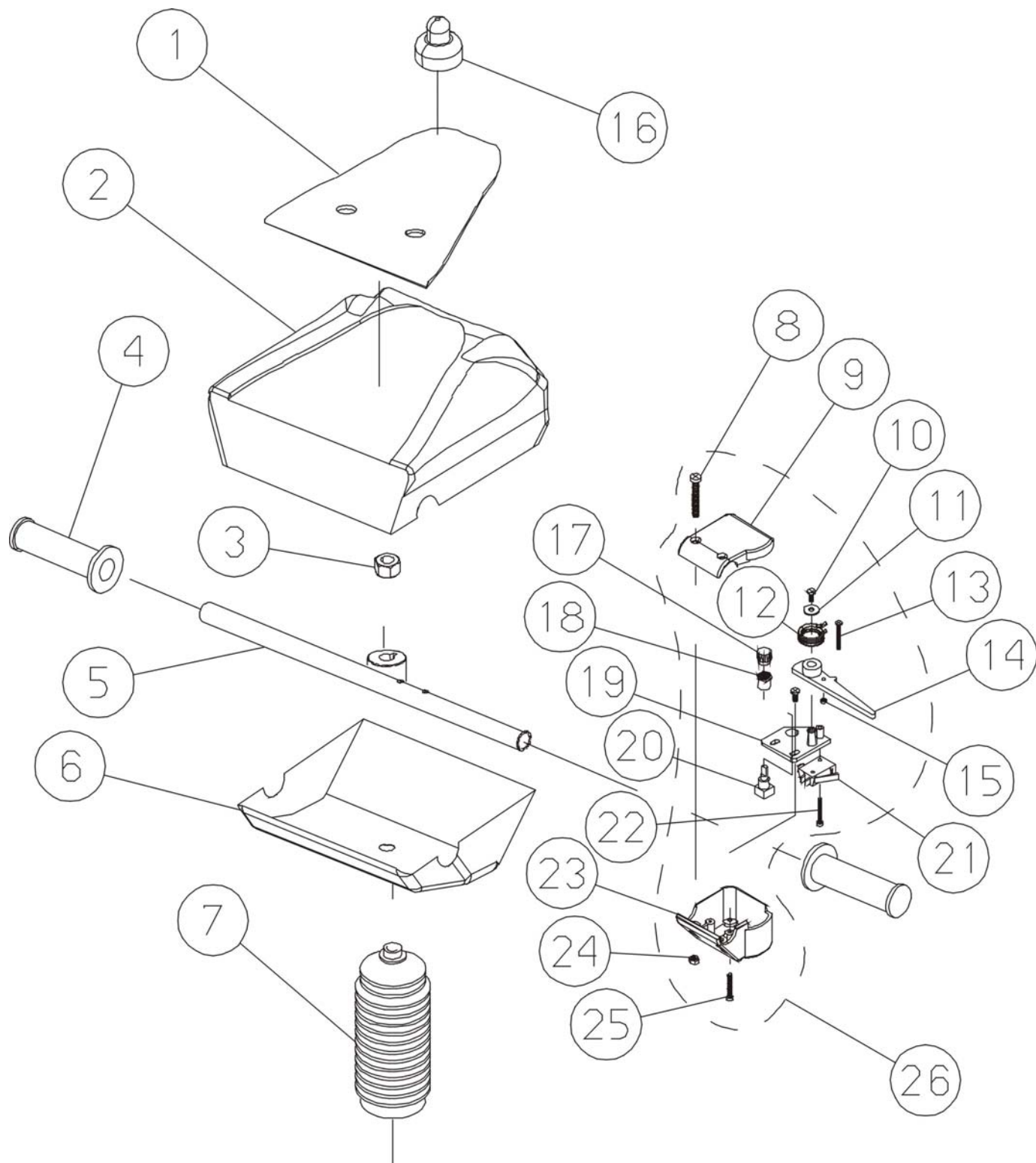


N.Position	Code Num	Qta	Descrizione	Description	Description	Bezeichnung
SWE.04.001	MT-VG013	2	GRANO M5x10 UNI 5927/67	DOWEL M5X10	GRAIN M5X10	DUEBEL
SWE.04.002	MT-VB5013	1	VITE A TESTA BOMBATA M6x16 ZINCATA	SCREW	VIS	SCHRAUBE
SWE.04.003	MT-VE222	1	VITE M 5x15 TE	SCREW	VIS	SCHRAUBE
SWE.04.004	MT-RO253	1	RONDELLA SPACCATA D5 UNI 1751	WASHER	RONDELLE	SCHIBE
SWE.04.005	MT-MV5042	1	RONDELLA PER PERNO VENTOLA	WASHER	RONDELLE PIVOT	SCHIBE
SWE.04.006	MT-PE5071	1	PERNO VENTOLA DI ASPIRAZIONE	SUCTION FAN PIN	PIVOT DU ROTOR	BOLZEN
SWE.04.007	MT-FU009	1	VENTOLA ASPIRAZIONE	SUCTION FAN	ROTOR	SAUGGEBLAESE
SWE.04.008	MT-CH011	1	LINGUETTA 5x5x20 UNI6604-A	TONGUE	CLAVETTE	PASSFEDER
SWE.04.009	MT-PE5102	1	PERNO ROTAZIONE VENTOLA ASPIRAZIONE	SUCTION FAN PIN	PIVOT	STIFT
SWE.04.010	MT-CH013	1	LINGUETTA A 5x5x25 UNI 6604/69	TONGUE	CLAVETTE	PASSFEDER
SWE.04.011	MT-SG060	1	ANELLO SEEGER PER INT.DIAM.35 UNI74	RING	BAGUE OR	O-RING
SWE.04.012	MT-CS004	2	CUSCINETTO A SFERE 6202 2RS PIATTO	ROLL BEARING	ROULEMENT A BILLES	KUGELLAGER
SWE.04.013	MT-SU5267	1	SUPPORTO CUSCINETTI VENTOLA ASPIRAZ	BEARINGS SUPPORT	SUPPORT ROULEMENTS	LAGERSTUETZ
SWE.04.014	MT-LM5297	1	LAMIERA SUPPORTO VENTOLA	FAN SUPPORT SHEET	TOLE SUPPORT ROTOR	GEBLAESESTUETZ
SWE.04.015	MT-PP5051	1	PULEGGIA VENTOLA	FAN PULLEY	POULIE ROTOR	GEBLAESERIEMENSCHIBE
SWE.04.016	MT-RO253	1	RONDELLA SPACCATA D5 UNI 1751	WASHER	RONDELLE	SCHIBE
SWE.04.017	MT-VE224	1	VITE ESAGONALE M5x12 UNI 5737/77	HEXAGONAL SCREW	VIS	SECHSECKIGE SCHRAUBE
SWE.04.018	MT-SB040	1	VASCHETTA BATTERIA MINI SWEEPER	BATTERY TANK	CUVE BATTERIE	BATTERIEWANNE
SWE.04.019	MT-VV630	4	VITE SVAS.BRUGOLA M6x16 UNI5933/77	COUNTERSUNK SCREW	VIS	SENKSCRAUBE
SWE.04.020	MT-RO203	4	RONDELLA NORMALE DIAM. 6 UNI 6592/6	WASHER D6	RONDELLE	SCHIBE
SWE.04.021	MT-RO254	4	RONDELLA SPACCATA DIAM. 6 UNI 1751	WASHER	RONDELLE	SCHIBE
SWE.04.022	MT-VE224	4	VITE ESAGONALE M5x12 UNI 5737/77	HEXAGONAL SCREW	VIS	SECHSECKIGE SCHRAUBE
SWE.04.023	MT-VB5004	4	VITE TESTA BOMBATA M5x16	SCREW	VIS	SCHRAUBE
SWE.04.024	MT-MP5113	1	CONVOGLIATORE VENTOLA ASPIRAZIONE	SUCTION FAN CONVEYOR	COVOYEUR ROTOR	FOERDERER
SWE.04.025	MT-VV247	1	VITE SVASATA BRUGOLA M8x50 UNI 5933	COUNTERSUNK SCREW	VIS	SENKSCRAUBE
SWE.04.026	MT-LM5323	1	LAMIERA TENDICINGHIA MINI SWEEPER	TIGHTENER SHEET	TOLE TENDEUR COURROIE	RIEMENSANNERBLECH
SWE.04.027	MT-DT041	1	DISTANZIALE d=8 D=18 L=10	SPACER	ENTRETOISE	ABSTANDSTUECK
SWE.04.028	MT-RO5006	2	RONDELLA SLARGATA D.8x32 UNI 6592/6	WASHER 8X32	RONDELLE	SCHIBE
SWE.04.029	MT-RO204	2	RONDELLA PIANA M8	WASHER	RONDELLE	SCHIBE
SWE.04.030	MT-CS044	2	CUSCINETTO SKF 608 2RS	BEARING	ROULEMENT	LAGER
SWE.04.031	MT-DD5024	1	DADO AUTOBLOCCANTE M8 ZINCATO	SELF-LOCKING NUT	ECROU DE SURETE	SELBSTSICHERNDE MUTTE
SWE.04.032	MT-VE244	4	VITE ESAGONALE M6x20 UNI 5737/77	HEXAGONAL-HEADED BOLT	VIS	SECHSECKIGE SCHRAUBE
SWE.04.033	MT-RO254	4	RONDELLA SPACCATA DIAM. 6 UNI 1751	WASHER	RONDELLE	SCHIBE
SWE.04.034	MT-RO203	4	RONDELLA NORMALE DIAM. 6 UNI 6592/6	WASHER D6	RONDELLE	SCHIBE
SWE.04.035	MT-PP5058	1	PULEGGIA MOTORE SPAZZOLA CENTRALE -	MAIN BRUSH ENGINE PUL	POULIE MOTEUR BROSSE	RIEMENSCHIBE
SWE.04.036	MT-CI5032	1	CINGHIA SPZX662 Lw MOTORE SPAZZ.CEN	MAIN BRUSH ENGINE BEL	COURROIE	GUERTEL
SWE.04.037	MT-CH094	1	LINGUETTA 4x4x10	TONGUE 4X4X10	CLAVETTE 4X4X10	PASSFEDER
SWE.04.038	MT-CH011	1	LINGUETTA 5x5x20 UNI6604-A	TONGUE	CLAVETTE	PASSFEDER
SWE.04.039	MT-MO5093	1	MOTORE PRINCIPALE (VENTOLA/SPAZZ.CE	ENGINE	MOTEUR	MOTOR
SWE.04.040	MT-PP5050	1	PULEGGIA MOTORE SPAZZOLA CENTRALE	MAIN BRUSH ENGINE PUL	POULIE MOTEUR BROSSE	RIEMENSCHIBE
SWE.04.041	MT-CI5025	1	CINGHIA SEZ.TONDA X VENTOLA/MOTORE	BELT	COURROIE	GUERTEL
SWE.04.042	MT-RO252	2	RONDELLA SPACCATA DIAM. 4 UNI 1751	WASHER	RONDELLE	SCHIBE
SWE.04.043	MT-VE211	2	VITE ESAGONALE M4x10 UNI 5737/77	HEXAGONAL SCREW	VIS	SECHSECKIGE SCHRAUBE
SWE.04.044	MT-ML080	1	MOLLA	SPRING	RESSORT	FEDER
SWE.04.045	MT-MI5158	1	TIRANTE AD OCCHIO M6x60 ZINCATO	ZINC-PLATED TIE ROD	TENDEUR	SPANNER
SWE.04.046	MT-DD404	1	DADO M6 UNI 5588/65 INOX	STAINLESS STEEL NUT	ECROU	MUTTER
SWE.04.047	MT-VV240	1	VITE SVASATA A BRUGOLA M8x16 UNI593	COUNTERSUNK SCREW	VIS	SENKSCRAUBE
SWE.04.048	MT-LV5111	1	LEVA SOLLEVAMENTO SPAZZOLA CENTRALE	MAIN BRUSH LEVER	LEVIER BROSSE CENTRAL	HAUPTBUERSTENHEBEL
SWE.04.049	MT-VV229	2	VITE SVASATA A BRUGOLA M6x14 ZINCAT	COUNTERSUNK SCREW	VIS	SENKSCRAUBE
SWE.04.050	MT-VE250	1	VITE ESAGONALE M6X35 UNI5737/77	HEXAGONAL SCREW	VIS	SECHSECKIGE SCHRAUBE
SWE.04.051	MT-RO254	1	RONDELLA SPACCATA DIAM. 6 UNI 1751	WASHER	RONDELLE	SCHIBE
SWE.04.052	MT-RO203	1	RONDELLA NORMALE DIAM. 6 UNI 6592/6	WASHER D6	RONDELLE	SCHIBE
SWE.04.053	MT-CS004	2	CUSCINETTO A SFERE 6202 2RS PIATTO	ROLL BEARING	ROULEMENT A BILLES	KUGELLAGER
SWE.04.054	MT-PP5042	1	PULEGGIA RINVIO SPAZZOLA	TRANSMISSION PULLEY	POULIE BROSSE	RIEMENSCHIBE
SWE.04.055	MT-VG021	2	GRANO M6x10 UNI 5927/67	DOWEL	GRAIN	DUEBEL
SWE.04.056	MT-FL5044	2	FLANGIA ALBERO SOLLEVAMENTO SPAZZ.C	SHAFT FLANGE	BRIDE ARBRE BROSSE CE	FLANSCH
SWE.04.057	MT-PE5103	1	PERNO CUSCINETTI PULEGGIA SPAZ CENT	PIN	PIVOT	LAGERSTIFT
SWE.04.058	MT-CI5026	1	CINGHIA SEZ. TONDA MOTORE SPAZZ.CEN	BELT	COURROIE MOTEUR BROSS	GUERTEL
SWE.04.059	MT-BO5068	2	BOCCOLA MINISWEEPER	BUSH	DOUILLE	BUCHSE
SWE.04.060	MT-FL5004	1	FLANGIA DX SPAZZOLA CENTRALE	FLANGE	BRIDE DROITE	FLANSCH RECHTS
SWE.04.061	MT-CS004	2	CUSCINETTO A SFERE 6202 2RS PIATTO	ROLL BEARING	ROULEMENT A BILLES	KUGELLAGER
SWE.04.062	MT-SG060	2	ANELLO SEEGER PER INT.DIAM.35 UNI74	RING	BAGUE OR	O-RING
SWE.04.063	MT-RO204	1	RONDELLA PIANA M8	WASHER	RONDELLE	SCHIBE
SWE.04.064	MT-RO254	1	RONDELLA SPACCATA DIAM. 6 UNI 1751	WASHER	RONDELLE	SCHIBE
SWE.04.065	MT-VE248	1	VITE ESAGONALE M6x40 UNI 5737/77	SCREW	VIS	SCHRAUBE
SWE.04.066	MT-VG013	4	GRANO M5x10 UNI 5927/67	DOWEL M5X10	GRAIN M5X10	DUEBEL
SWE.04.067	MT-DT5078	2	DISTANZ.BLOCCAGGIO ALBERO SPAZZ.CE	SPACER	ENTRETOISE	ABSTANDSTUECK
SWE.04.068	MT-CH020	1	LINGUETTA 6x6x25 UNI6604-A	TONGUE	CLAVETTE 6X6X25	PASSFEDER
SWE.04.069	MT-AL5052	1	ALBERO SOLLEVAMENTO SPAZZOLA CENTRA	MAIN BRUSH SHAFT	ARBRE BROSSE CENTRALE	HAUPTBUERSTENWELLE
SWE.04.070	MT-SC003	2	SUPPORTO CUSCINETTO P47	BEARING SUPPORT	SUPPORT ROULEMENT	LAGERSTUETZ



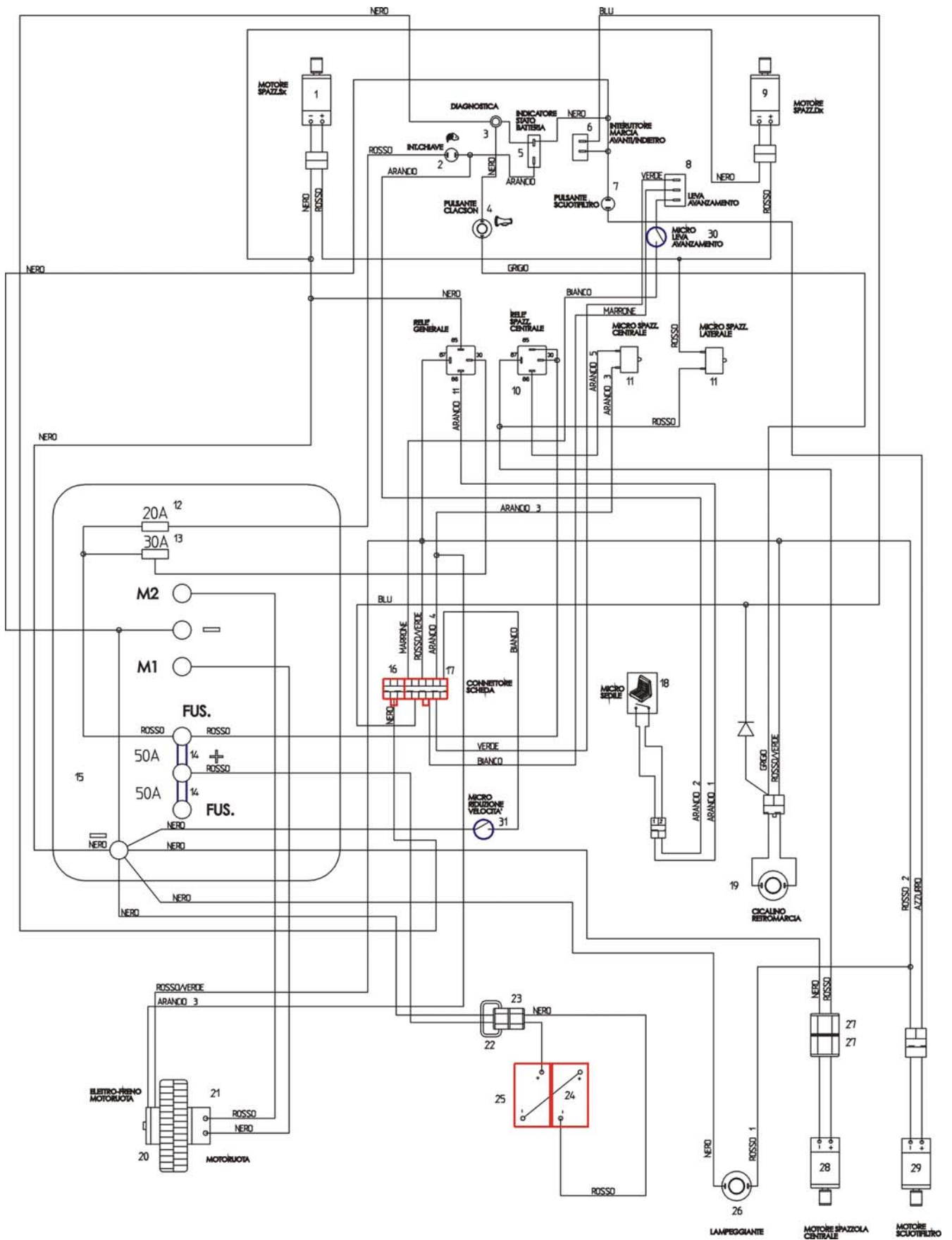


N.Position	Code Num	Qta	Descrizione	Description	Description	Bezeichnung
SWE.04.071	MT-VL293	1	DADO AD ALETTE M6 UNI 5448/71	NUT M6 UNI 5448/71	ECROUE	MUTTER
SWE.04.072	MT-SG057	1	ANELLO SEEGER PER INT.DIAM.32 UNI 7	O-RING	BAGUE OR	O-RING
SWE.04.073	MT-CS013	1	CUSCINETTO A SFERE 6002 2RS	ROLL BERAING	ROULEMENT A BILLES	KUGELLAGER
SWE.04.074	MT-PP5044	1	PULEGGIA SPAZZOLA CENTRALE	MAIN BRUSH PULLEY	POULIE BROSSSE CENTRAL	RIEMENSCHLEIBE
SWE.04.075	MT-BO5066	1	BOCCOLA INTERNA PULEGGIA	PULLEY BUSH	DOUILLE POULIE	BUCHSE
SWE.04.076	MT-SZ5012	1	SPAZZOLA CENTRALE	MAIN BRUSH	BROSSE CENTRALE	HAUPTBUERSTE
SWE.04.077	MT-CH020	1	LINGUETTA 6x6x25 UNI6604-A	TONGUE	CLAVETTE 6X6X25	PASSFEDER
SWE.04.078	MT-DD5024	2	DADO AUTOBLOCCANTE M8 ZINCATO	SELF-LOCKING NUT	ECROU DE SURETE	SELBSTSICHERNDE MUTTE
SWE.04.079	MT-RO204	2	RONDELLA PIANA M8	WASHER	RONDELLE	SCHEIBE
SWE.04.080	MT-LM5309	1	LAMIERA ATTACCO MOLLA PRESSIONE SPA	SHEET	TOLE RESSORT PRESSION	BLECH
SWE.04.081	MT-LM5298	1	LAMIERA BRACCIO SPAZZOLA	BRUSH ARM SHEET	TOLE BRAS BROSSSE	BLECH
SWE.04.082	MT-VV244	2	VITE SVASATA BRUGOLA M8x35 UNI 5933	COUNTERSUNK SCREW	VIS	SENKSCHEIBE
SWE.04.083	MT-RO254	2	RONDELLA SPACCATA DIAM. 6 UNI 1751	WASHER	RONDELLE	SCHEIBE
SWE.04.084	MT-VB221	2	VITE CIL. BRUGOLA M6x16 UNI 5931/77	SCREW	VIS	SCHRAUBE





N.Position	Code Num	Qta	Descrizione	Description	Description	Bezeichnung
SWE.05.001	MT-TG5021	1	TARGHETTA PLANCIA MINI SWEEPER	DASHBOARD STICKER	ETIQUETTE TABLEAU DE	TAFELSETIKETTE
SWE.05.002	MT-CO5060	1	COPERCHIO PLANCIA SUPERIORE MINI SW	DASHBOARD COVER	COUVERCLE TABLEAU DE	DECKEL
SWE.05.003	MT-DD207	1	DADO M12 UNI 5588/65	NUT	ECROU	MUTTER
SWE.05.004	MT-MN060	2	MANOPOLA IN GOMMA	KNOB	POIGNEE EN CAOUTCHOU	KNOPF
SWE.05.005	MT-MN076	1	MANUBRIO PER MINI SWEEPER	HANDLE	GUIDON	LENKER
SWE.05.006	MT-CO5061	1	COPERCHIO PLANCIA INFERIORE MINI SW	DASHBOARD COVER	COUVERCLE TABLEAU DE	DECKEL
SWE.05.007	MT-MI301	1	SOFFIETTO ALBERO STERZO MINI SWEEPE	BELLOWS	SOUFFLET ARBRE VOLANT	FALTENBALG
SWE.05.008	MT-VC219	2	VITE CILIN.CROCE M5x35 UNI 7687 -	SCREW	VIS	ZYLINDERSCHRAUBE
SWE.05.009	MT-CO175	1	COPERCHIO SUPERIORE LEVA AVANZAMENT	UPPER COVER	COUVERCLE SUPERIEUR L	OBENDECKEL
SWE.05.010	MT-VA264	1	VITE AUTOFILET. TC 3.5x13 UNI 6954/	SCREW	VIS AUTO FILETEUSE	SCHRAUBE
SWE.05.011	MT-RO301	1	RONDELLA SLARGATA.6x18 UNI 6592/69	WASHER	RONDELLE	SCHLEIBE
SWE.05.012	MT-ML125	1	MOLLA RITORNO LEVA AVANZ. C72 3 SPI	SPRING	RESSORT	FEDER
SWE.05.013	MT-VA401	1	VITE AUTOFIL. TC 4.2X13 UNI 6954/71	SCREW	VIS AUTO FILETEUSE	SCHRAUBE
SWE.05.014	MT-LV297	1	LEVA AVANZAMENTO IN PLASTICA	PLASTIC LEVER	LEVIER AVANCEMENT EN	HEBEL
SWE.05.015	MT-DD201	1	DADO M3 UNI 5588/65 ZNT	NUT	ECROUE	MUTTER
SWE.05.016	MT-IN039	1	CAPPUCCIO X INTERUTTORI A LEVETTA	CAP	COUVRE-INTERRUPTEUR	SCHUTZKAPPE FUER DEN
SWE.05.017	MT-IG023	1	INGRANAGGIO IN PLASTICA	PLASTIC GEAR	ENGRENAGES EN PLASTIQ	GETRIEBE
SWE.05.018	MT-BO071	1	BOCCOLA POTENZIOMETRO	BUSH	DOUILLE POTENTIOMETRE	BUCHSE
SWE.05.019	MT-SU455	1	BASETTA IN PLASTICA SUPPORTO MICRO	SUPPORT	SUPPORT	STUETZ
SWE.05.020	MT-PY805	1	POTENZIOMETRO 10K CON LAVORAZIONE	POTENTIOMETER	POTENTIOMETRE	POTENTIOMETER
SWE.05.021	MT-IN093	1	MICRO SWITCH PER ET LAVORATO L=22mm	MICRO SWITCH	MICRO SWITCH	MICRO SWITCH
SWE.05.022	MT-VS428	2	VITE SVASATA M3x16 INOX	COUNTERSUNK SCREW	VIS	SENKSCHRAUBE
SWE.05.023	MT-CO176	1	COPERCHIO INFERIORE LEVA AVANZAMENT	LOWER COVER	COUVERCLE INFERIEUR L	UNTENDECKEL
SWE.05.024	MT-DD451	2	DADO AUTOBLOCCANTE M4 INOX	NUT	ECROUE DE SURETE	SELBSTSICHERNDE SCHRA
SWE.05.025	MT-VA407	2	VITE AUTOFILET. TC 3.9x45 INOX	SCREW	VIS AUTO FILETEUSE	SCHRAUBE
SWE.05.026	MT-KIT609	1	KIT LEVA AVANZAMENTO MINI SWEEPER	FEED LEVER KIT	KIT LEVIER AVANCEMENT	VORSCHUBHEBELSZUSAMME





N.Position	Code Num	Qta	Descrizione	Description	Description	Bezeichnung
SWE.06.001	MT-MO5098	1	MOTORIDUTTORE SPAZZOLA LATERALE Sx	GEAR REDUCTION	MOTOREDUCTEUR	GETRIEBEMOTOR
SWE.06.002	MT-PY5141	1	INTERRUTTORE A CHIAVE IN064	KEY SWITCH	INTERRUPTEUR A CLEF	SCHLUESSELSCHALTER
SWE.06.003	MT-PY762	1	GRUPPO LED ROSSO PER ET/75	RED LED	LED ROUGE	ROTE LED
SWE.06.004	MT-PY831	1	PULSANTE NERO SCUOTIFILTRO/CLACSON	BLACK BUTTON	BOUTON NOIR	SCHWARZER SCHALTER
SWE.06.005	MT-PY197	1	AMPEROMETRO 24V	AMPEROMETER	AMPEROMETRE 24V	AMPEROMETER
SWE.06.006	MT-IN063	1	INTERUTTORE A SCATTO 6 CONTATTI	SWITCH	INTERRUPTEUR	SCHALTER
SWE.06.007	MT-PY831	1	PULSANTE NERO SCUOTIFILTRO/CLACSON	BLACK BUTTON	BOUTON NOIR	SCHWARZER SCHALTER
SWE.06.008	MT-IN093	1	MICRO SWITCH PER ET LAVORATO L=22mm	MICRO SWITCH	MICRO SWITCH	MICRO SWITCH
SWE.06.009	MT-MO5097	1	MOTORIDUTTORE SPAZZOLA LATERALE Dx	GEAR REDUCTION	MOTOREDUCTEUR BROSSE	GETRIEBEMOTOR
SWE.06.010	MT-PY845	1	RELE'A 24V PER S28SNEW	RELAY 24V	RELAIS 24V	RELAIS 24V
SWE.06.011	MT-IN5099	2	MICRO-INTERRUTTORE MF37	MICRO SWITCH	MICRO INTERRUPTEUR	MICRO SWITCH
SWE.06.012	MT-PY5152	1	FUSIBILE 20 A	20A FUSE	FUSIBLE 20A	SICHERUNG 20A
SWE.06.013	MT-PY5116	1	FUSIBILE 30A	30A FUSE	FUSIBLE	SICHERUNG
SWE.06.014	MT-PY5273	2	FUSIBILE LAMELLARE 50A SCHEDA ENERG	FUSE 50A	FUSIBLE 50A	SICHERUNG 50A
SWE.06.015	MT-PY5271	1	SCHEDA ELETTRONICA ENERGY	ELECTRONIC CARD	CARD ELECTRONIQUE	STEUERKARTE
SWE.06.016	MT-PY824	1	CONNETTORE MINI FIT A 6 POLI	6-POLE-MINIFIT	CONNECTEUR	SECHSPOLIGER MINIFIT
SWE.06.017	MT-PY822	1	CONNETTORE MINI FIT A 12 POLI	12-POLE-MINIFIT	CONNECTEUR	ZWOELFPOLIGER MINIFIT
SWE.06.018	MT-MI378	1	SEDILE CINESE	SEAT	SIEGE	SITZ
SWE.06.019	MT-PY5180	1	CICALINO RETROMARCIA UBF34 NEW	REVERSE BLEEPER	SONNETTE RENVERSEMENT	RUECKWAERTSGANGSIGNAL
SWE.06.020	MT-PY5274	1	ELETTRO-FRENO PER MO5092 MINISWEEPE	ELECTROBRKE	ELECTRO-FREIN POUR MO	ELEKTROBREMSE
SWE.06.021	MT-MO5092	1	MOTORUOTA 24V PER MINI SWEEPER	DRIVING WHEEL	ROUE DE TRACTION	ANTRIEBSRAD
SWE.06.022	MT-PY534	1	MANIGLIA PER SPINA SBE 80 A	HANDLE	POIGNEE	HANDGRIFF
SWE.06.023	MT-PY533	2	SPINA CARICA BATTERIA SBE 80 A	BATTERY CHARGER PLUG	PRISE CHARGEUR 80A	STECKER
SWE.06.024	MT-PY001	1	CAVO COLLEGAM. BATTERIE S=10mmq L=3	BATTERY CONNECT.CABLE	CABLE	BATTERIEKABEL
SWE.06.025	MT-BT999	1	BATTERIA	BATTERY	BATTERIE	BATTERIE
SWE.06.026	MT-PY5183	1	LAMPEGGIANTE FLEXI LAMP 12/24 V	FLASHLIGHT LAMP 12/24	CLIGNOTANT	BLINKLEUCHTE
SWE.06.027	MT-PY032	2	SPINA CARICA BATTERIE 50A	BATTERY CHARGE PLUG	PRISE CHARGEUR 50A	STECKER
SWE.06.028	MT-MO5093	1	MOTORE PRINCIPALE (VENTOLA/SPAZZ.CE	ENGINE	MOTEUR	MOTOR
SWE.06.029	MT-MO422	1	MOTORE SCUOTIFILTRO	FILTER-SHAKER MOTOR	MOTEUR SECOUE FILTRE	RUETTLERSMOTOR
SWE.06.030	MT-IN093	1	MICRO SWITCH PER ET LAVORATO L=22mm	MICRO SWITCH	MICRO SWITCH	MICRO SWITCH
SWE.06.031	MT-IN020	1	MICRO INTERRUTTORE	MICROSWITCH AM15039	MICRO INTERRUPTEUR	MIKROSCHALTER



Mat. n.
Serial no. _____
Nr. de serie

Data di spedizione
Date of shipment _____
Date de spedition

Distributed by:

ING. O. FIORENTINI s.r.l.
“THE BEST IN FLOOR MACHINES”

FILIALI:

20132 MILANO – Fax. 02/2592779

Via Palmanova 211/a – Tel. 02/27207783 - 2564810

00155 ROMA – Fax. 06/22754075

Via Carlo Carrà 13 – Tel. 06/22754040-2275060

STABILIMENTO:

50030 PIANCALDOLI (FI) – Fax. 055/817144

Loc. Rombola – Tel. 055/8173610