

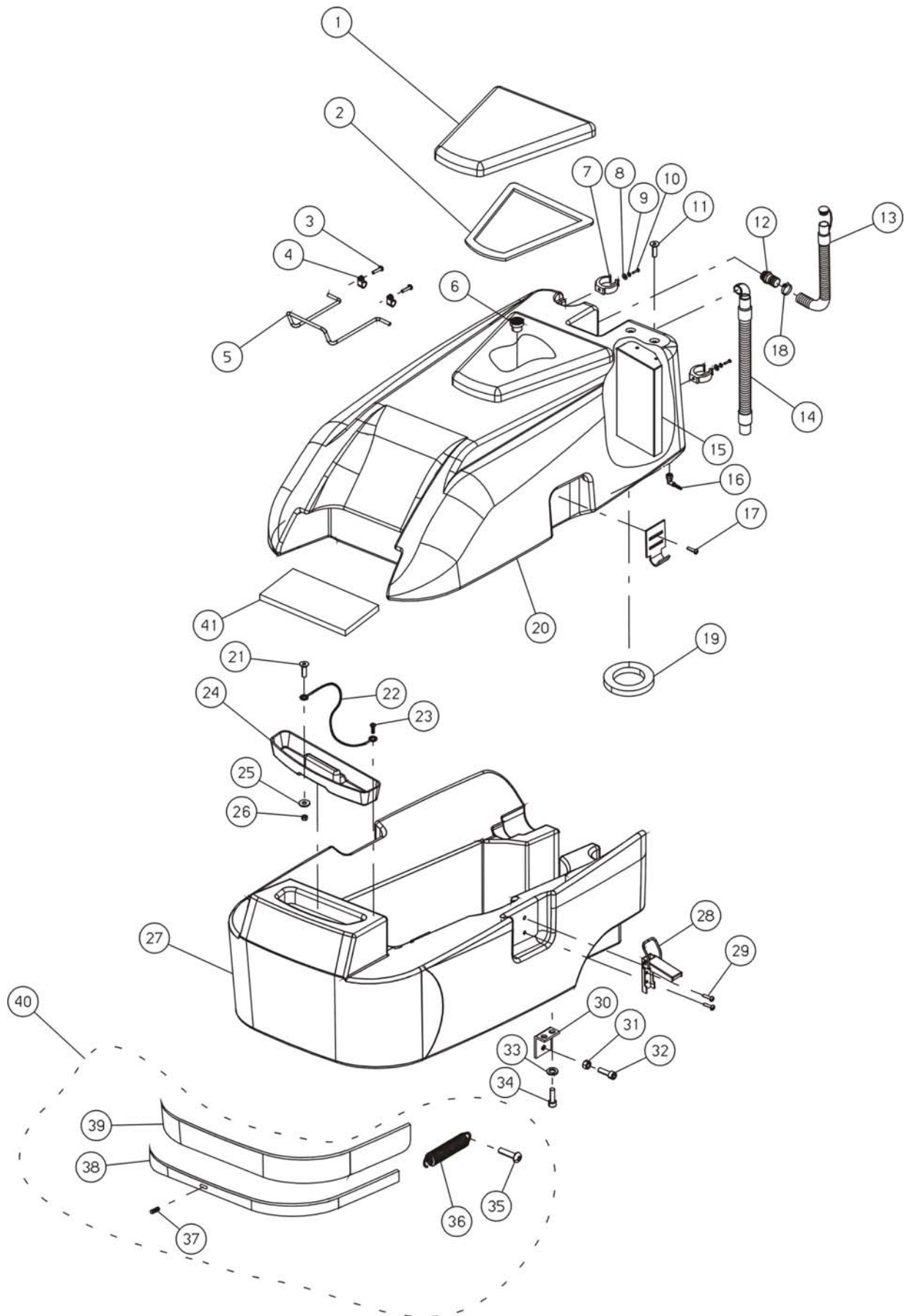


DELUXE350B

PARTI DI RICAMBIO
SPARE PARTS
PIECES DETACHEES
ERSATZTEILE

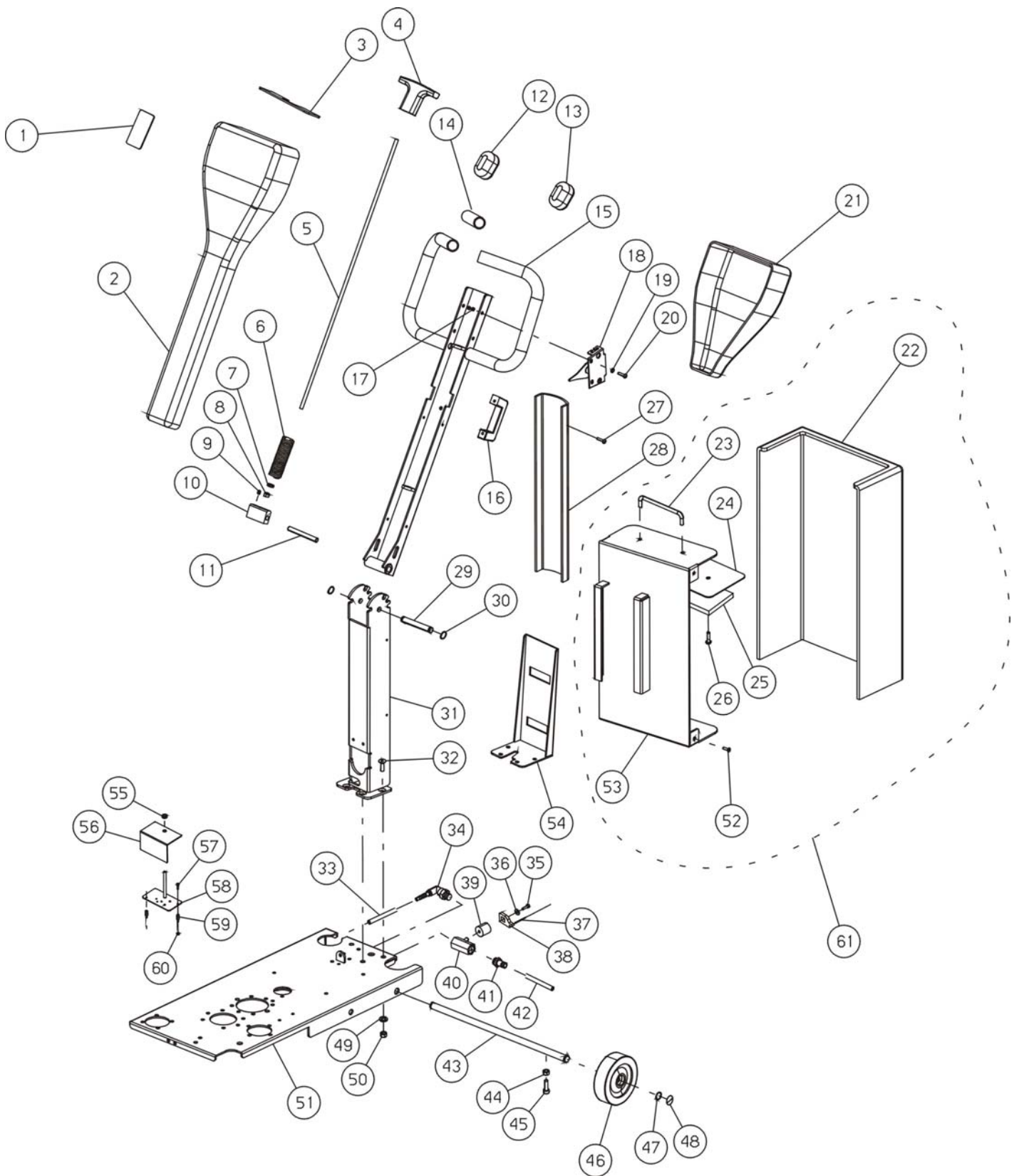


ING. O. FIORENTINI
INDUSTRIAL CLEANING MACHINE



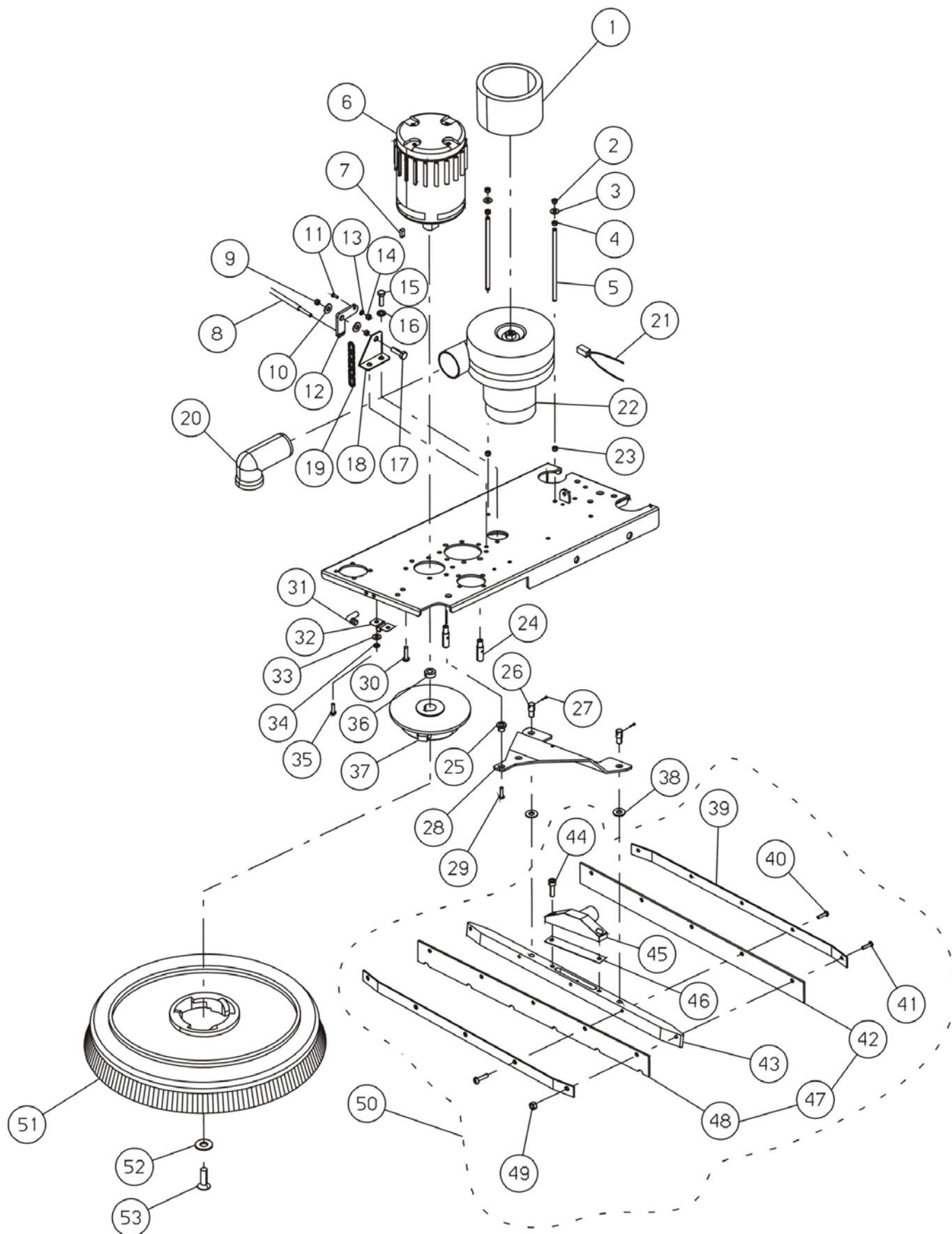


N.Position	Code Num	Qta	Descrizione	Description	Description	Bezeichnung
D35.01.001	CO257	1	COPERCHIO SERBATOIO RECUPERO	SOLUTION TANK COVER	COUVERCLE RESERVOIR S	LOESUNGSTANKDECKEL
D35.01.002	GR187	1	GUARNIZIONE INTERNA COPERCHIO	GASKET	GARNITURE COUVERCLE	DICHTUNG
D35.01.003	VA422	2	VITE AUTOFIL. TC 4,8x13 UNI 6954/71	SCREW	VIS	SCHRAUBE
D35.01.004	MI372	2	SERRACAVO IN NYLON 6,4 MM.	TERMINAL SCREW	SERRE-CABLE EN NYLON	NYLON KABELSCHELLE
D35.01.005	ML193	1	MOLLA APERTURA COPERCHIO DELUX350	COVER SPRING	RESSORT COUVERCLE	FEDER FUER DECKEL
D35.01.006	FT005	1	FILTRO MOTORE ASPIRAZIONE	SUCTION MOTOR FILTER	FILTRE	FILTER
D35.01.007	ML186	2	CLIPS FISSA TUBO IN ACCIAIO D=32mm	SPRING	RESSORT	FEDER
D35.01.008	RO465	2	RONDELLA SLARGATA 5x25	WASHER	DOUILLE	SCHIEBE
D35.01.009	RO453	2	ROSETTA SPACCATA D.5 UNI 1751 INOX	WASHER	RONDELLE	SCHEIBE
D35.01.010	VC410	2	VITE CILIN.CROCE M5x12 UNI 7687 INO	SCREW	VIS	ZYLINDERSCHRAUBE
D35.01.011	VS413	2	VITE SVASATA TC M5x12 UNI 7688 INOX	SCREW	VIS	SENKSCHRAUBE
D35.01.012	RC209	1	RACCORDO PORTAGOMMA 3/4"G IN PLASTI	FITTING	RACCORD	ANSCHLUSS
D35.01.013	TB343	1	TUBO SCARICO RECUPERO C/TAPPO	DISCHARGE PIPE	TUYAU DECHARGEMENT	ROHR
D35.01.014	TB344	1	TUBO SQUEEGEE	SQUEEGEE PIPE	TUYAU SUCEUR	SAUGFUSSROHR
D35.01.015	ST170	1	STAFFA INTERNA SERBATOIO	TANK FLASK	ETRIER	TANKSTANGE
D35.01.016	RC024	1	RACCORDO TUBO 3/8 M P/GOMMA 12 A 90	CONNECTOR	RACCORD	ANSCHLUSS
D35.01.017	VC411	4	VITE CILIN.CROCE M5x8 UNI 7687 INOX	SCREW	VIS	ZYLINDERSCHRAUBE
D35.01.018	FS046	1	FASCETTA 20-32 INOX	CLAMP	BANDE	SHELLE
D35.01.019	GR036	1	GUARNIZIONE MOTORE ASPIRAZIONE	SUCTION MOTOR GASKET	GARNITURE	DICHTUNG
D35.01.020	SB202AR	1	SERBATOIO RECUPERO ARANCIONE	RECOVERY TANK	RESERVOIR DECHANGEMEN	SCHMUTZWASSERTANK
D35.01.020	SB202B	1	SERBATOIO RECUPERO BLU 521	RECOVERY TANK	RESERVOIR DECHANGEMEN	SCHMUTZWASSERTANK
D35.01.020	SB202BO	1	SERBATOIO RECUPERO BOURDEAUX	RECOVERY TANK	RESERVOIR DECHANGEMEN	SCHMUTZWASSERTANK
D35.01.020	SB202G	1	SERBATOIO RECUPERO GIALLO 141	RECOVERY TANK	RESERVOIR DECHANGEMEN	SCHMUTZWASSERTANK
D35.01.020	SB202R	1	SERBATOIO RECUPERO ROSSO 325	RECOVERY TANK	RESERVOIR DECHANGEMEN	SCHMUTZWASSERTANK
D35.01.021	VS404	1	VITE SVASATA T/C M4x12 UNI 7688 INO	SCREW	VIS	ZYLINDERSCHRAUBE
D35.01.022	MV100	1	CAVO DI FISSAGGIO	CABLE	CABLE	BEFESTIGUNGSKABEL
D35.01.023	VC411	1	VITE CILIN.CROCE M5x8 UNI 7687 INOX	SCREW	VIS	ZYLINDERSCHRAUBE
D35.01.024	CO258	1	COPERCHIO SERBATOIO SOLUZIONE	RECOVERY TANK CAP	COUVERCLE RESERVOIR D	DECKEL
D35.01.025	RO401	1	ROSETTA DIAM. 4 UNI 6592/69 INOX	INOX WASHER	RONDELLE	SCHIEBE
D35.01.026	DD451	1	DADO AUTOBLOCCANTE M4 INOX UNI 7473	NUT	ECROUE DE SURETE	SELBSTSICHERNDE SCHRA
D35.01.027	SB203BO	1	SERBATOIO SOLUZIONE BOURDEAUX	SOLUTION TANK	RESERVOIR SOLUTION	FRISCHWASSERTANK
D35.01.027	SB203G	1	SERBATOIO SOLUZIONE GRIGIO 723	SOLUTION TANK	RESERVOIR SOLUTION	FRISCHWASSERTANK
D35.01.027	SB203R	1	SERBATOIO SOLUZIONE ROSSO 325	SOLUTION TANK	RESERVOIR SOLUTION	FRISCHWASSERTANK
D35.01.027	SB203S	1	SERBATOIO SOLUZIONE GRIGIO ANTRACIT	SOLUTION TANK	RESERVOIR SOLUTION	FRISCHWASSERTANK
D35.01.028	CC025	1	GANCIO IN METALLO CHIUSURA SERBATOI	HOOK	CROCHET	VERZINKTER HAKEN
D35.01.029	VC411	4	VITE CILIN.CROCE M5x8 UNI 7687 INOX	SCREW	VIS	ZYLINDERSCHRAUBE
D35.01.030	LM067	2	SQUADRO LEVA RINVIO TIRANTE SOLUZIO	SHEET	EQUERRE	WINKEL
D35.01.031	DD451	2	DADO AUTOBLOCCANTE M4 INOX UNI 7473	NUT	ECROUE DE SURETE	SELBSTSICHERNDE SCHRA
D35.01.032	VB484	2	VITE TESTA BOMB CN ROND.M6x16 INOX	SCREW	VIS	ZYLINDERSCHRAUBE
D35.01.033	RO454	4	RONDELLA SPACCATA DIAM. 6 UNI 1751	WASHER	RONDELLE	SCHIEBE
D35.01.034	VB418	4	VITE CIL.BRUGOLA M6X16 UNI5931-77 I	SCREW	VIS	ZYLINDERSCHRAUBE
D35.01.035	VC413	2	VITE CILIN.CROCE M5x16 UNI 7687 INO	SCREW	VIS	ZYLINDERSCHRAUBE
D35.01.036	ML132	2	MOLLA TENDICINGHIA	SPRING	RESSORT	FEDER
D35.01.037	VG023	1	GRANO M5X16 UNI 5927/67	DOWEL	GRAIN	DUEBEL
D35.01.038	LM692	1	LISTELLO BUMPER PER DELUX350	BUMPER	CAOUTHOU AVANT	VORDERGUMMI
D35.01.039	BP368	1	BUMPER FRONTALE DELUX350	FRONT BUMPER DELUX350	CAOUTHOU AVANT	VORDERGUMMI
D35.01.040	KIT902	1	KIT BUMPER SPAZZOLE DELUX350	KIT FRONT BUMPER	KIT	KIT
D35.01.041	BP403	1	MOUSSE 160x45 Sp=5 UN LATO ADESIVO	MOUSSE	MOUSSE	MOUSSE



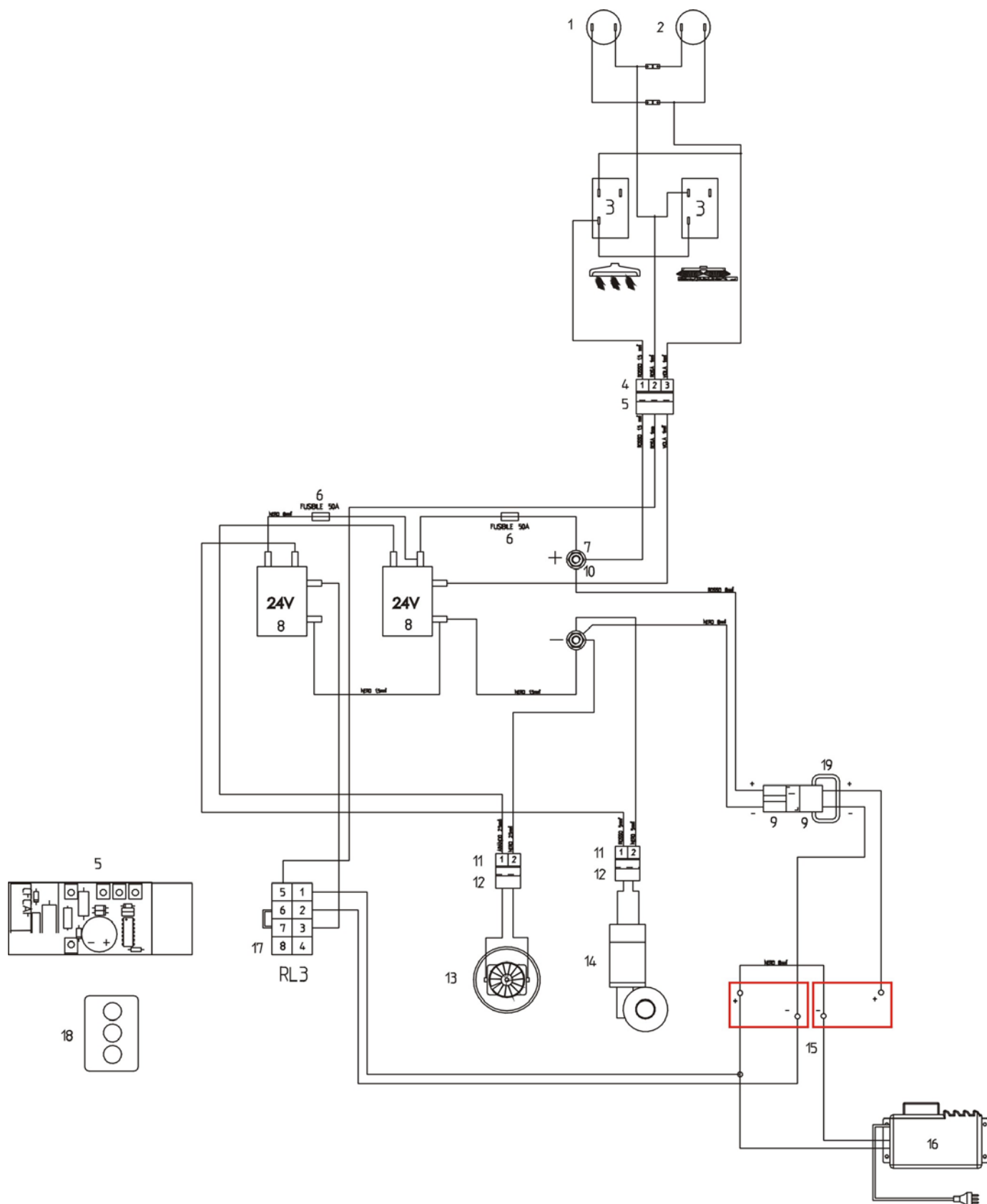


N.Position	Code Num	Qta	Descrizione	Description	Description	Bezeichnung
D35.02.001	TG149	1	TARGHETTA PLANCIA FRONTALE	DASHBOARD STICKER	ADESIF TABLEAU DE BOR	TAFELSCHILDCHEN
D35.02.002	CO254	1	COPERCHIO MANICO SUPERIORE	UPPER HANDLE COVER	COUVERCLE POIGNEE SUP	DECKEL FUER GRIFF OBE
D35.02.003	TG148	1	TARGHETTA PLANCIA SUPERIORE	UPPER DASHBOARD STICK	ADESIF TABLEAU DE BOR	OBENTAFELSCHILDCHEN
D35.02.004	VP079	1	POMELLO A T M6	T-KNOB	POIGNEE	T-KNOPF
D35.02.005	MV133	1	TRAFILA REGOLAZIONE MANICO	HANDLEBAR THREADED BA	FILIERE POIGNEE	GEWINDESTANGE
D35.02.006	ML019	1	MOLLA	SPRING	RESSORT	FEDER
D35.02.007	RO501	1	RONDELLA SLARG.D.6X18 UNI6592/69 IN	WASHER	RONDELLE	SCHEIBE
D35.02.008	DD404	1	DADO M6 UNI 5588 INOX	STAINLESS STEEL NUT	ECROU	MUTTER
D35.02.009	VG010	1	GRANO M5x8 UNI 5927/67	DOWEL	GRAIN	DUEBEL
D35.02.010	MV134	1	BLOCCHETTO SUPP.PERNO FISSAGGIO MAN	SUPPORT	SUPPORT	STUETZE
D35.02.011	PE291	1	PERNO AGGANCIO MANICO	HANDLEBAR PIN	PIVOT POIGNEE	HANDGRIFFSTIFT
D35.02.012	MI310	1	POMELLO NERO AE300	BLACK KNOB	POIGNEE NOIRE	SCHWARZER KNOPF
D35.02.013	MI309	1	POMELLO ROSSO AE300	RED KNOB	POIGNEE ROUGE	ROTER KNOPF
D35.02.014	MN065	2	MANOPOLA CON FORO ART.738	HAND GRIP	POIGNEE	KNOPF
D35.02.014	MN058	2	MANOPOLA IN GOMMA (OPTIONAL)	HAND GRIP	POIGNEE	KNOPF
D35.02.015	MN089	1	MANICO SUPERIORE	UPPER HANDLEBAR	POIGNEE SUPERIEURE	HANDGRIFF OBEN
D35.02.016	GG001	1	MANIGLIA	THREADED HANDLE	POIGNEE FILETEE	GRIFF
D35.02.017	DD403	5	DADO M5 UNI 5588/65 INOX	INOX NUT	ECROU	MUTTER
D35.02.018	MI307	2	LEVA COMANDO ALZA SQUEEGEE/PIATTO	SQUEEGEE/PLATE LEVER	LEVIER SUCEUR/PLATEAU	SAUGFUSS- UND PLATTEH
D35.02.019	RO453	4	ROSETTA SPACCATA D.5 UNI 1751 INOX	WASHER	RONDELLE	SCHEIBE
D35.02.020	VC413	4	VITE CILIN.CROCE M5x16 UNI 7687 INO	SCREW	VIS	ZYLINDERSCHRAUBE
D35.02.021	CO290	1	COPERCHIO INFERIORE MANICO CON INDI	UPPER COVER	COUVERCLE POIGNEE	DECKEL
D35.02.022	CA276	1	CARTER BATTERIA	BATTERY CASE	CARTER BATTERIE	BATTERIEGEHAUSE
D35.02.023	MN001	1	MANIGLIA COPERCHIO FILTRI	FILTERS COVER HANDLE	POIGNEE COUVERCLE FIL	HANDGRIFF
D35.02.024	BP383	1	PROTEZIONE IN PVC PER SUPPORTO BATT	PVC PROTECTION	PVC PROTECTION	PVC SCHUTZ
D35.02.025	BP403	2	MOUSSE 160x45 SP=5 UN LATO 160 ADES	MOUSSE	MOUSSE	MOUSSE
D35.02.026	VC410	2	VITE CILIN.CROCE M5x12 UNI 7687 INO	SCREW	VIS	ZYLINDERSCHRAUBE
D35.02.027	VS202	4	VITE SVASATA A CROCE M 4x10 UNI 768	COUNTERSUNK BOLT	VIS	SENKSCHRAUBE
D35.02.028	CO255	1	COPERCHIO MANICO INFERIORE	LOWER HANDLEBAR COVER	COUVERCLE POIGNEE INF	DECKEL FUER GRIFF UNT
D35.02.029	PE290	1	PERNO OSCILLAZIONE MANICO	HANDLEBAR PIN	PIVOT POIGNEE	HANDGRIFFSTIFT
D35.02.030	SG001	2	ANELLO SEEGER PER EST.DIAM.10 UNI 7	O-RING	SEEGER	SEEGERRING
D35.02.031	MN090	1	MANICO INFERIORE	LOWER HANDLEBAR	POIGNEE INFERIEURE	HANDGRIFF UNTEN
D35.02.032	VV441	4	VITE SVAS.BRUGOLA M8x20 UNI 5933/77	SCREW	VIS	SCHRAUBE
D35.02.033	TB028	1	TUBO D.10 l.mm.500	PIPE	TUYAU	ROHR
D35.02.034	RC024	1	RACCORDO TUBO 3/8 M P/GOMMA 12 A 90	CONNECTOR	RACCORD	ANSCHLUSS
D35.02.035	WB010	1	VITE BRUGOLA CIL.10-24x3/8" BRUNITA	SCREW	VIS	SCHRAUBE
D35.02.036	RO500	1	RONDELLA SLARG.D.5X15 UNI6592/69 IN	INOX WASHER	RONDELLE	SCHEIBE
D35.02.037	MI303	1	CAVO APERTURA ACQUA SOLUZIONE	CABLE	CABLE	KABEL
D35.02.038	LV396	1	LEVA APERTURA RUBINETTO	COCK LEVER	LEVIER ROBINET	HAHNHEBEL
D35.02.039	DT053	1	DISTANZIALE RUBINETTO	VALVE SPACER	ENTRETOISE	DISTANZSTUECK
D35.02.040	RB005	1	RUBINETTO SOLUZIONE F/F 3/8G L=41mm	VALVE	ROBINET	LOESUNGSHAHN
D35.02.041	RC217	1	RACCORDO PORTAG 3/8 MASCHIO P/GOMMA	UNION	RACCORD	VERBINDUNG
D35.02.042	TB027	1	TUBO D.10 l.mm.380	PIPE	TUYAU	ROHR
D35.02.043	AL137	1	ASSALE RUOTE PER DELUX350	AXLE	ESSIEU ROUES	RADWELLE
D35.02.044	DD403	2	DADO M5 UNI 5588/65 INOX	INOX NUT	ECROU	MUTTER
D35.02.045	VS416	2	VITE SVASATA TC M5X30 UNI 7688 INOX	SCREW	VIS	SCHRAUBE
D35.02.046	RT180	2	RUOTA POSTERIORE D=150	REAR WHEEL	ROUE ARRIERE	RUECKRAD
D35.02.047	SG005	2	ANELLO SEEGER PER EST.DIAM 12 UNI 7	RING	SEEGER	SEEGERRING
D35.02.048	MI311	2	COPRIMOZZO PER RT180	PLASTIC COVER	PROTECTION EN PLASTIQ	PLASTIKSCHUTZ
D35.02.049	RO455	4	RONDELLA SPACCATA DIAM. 8 UNI 1751A	WASHER	RONDELLE	SCHEIBE
D35.02.050	DD454	4	DADO AUTOBLOCCANTE M8 INOX	SELFLOCKING NUT	ECROU DE SURETE	SICHERUNGSMUTTER
D35.02.051	TP158	1	TELAIO BASE PER DELUX350	MAIN FRAME	CHASSIS	HAUPTRAHME
D35.02.052	VC411	4	VITE CILIN.CROCE M5x8 UNI 7687 INOX	SCREW	VIS	ZYLINDERSCHRAUBE
D35.02.053	SU633	1	SUPPORTO BATTERIA	BATTERY SUPPORT	SUPPORT BATTERIE	BATTERIESTUETZE
D35.02.054	ST177	1	STAFFA SUPPORTO BATTERIA	BATTERY SUPPORT FLASK	ETRIER SUPPORT BATTER	BATTERIESTUETZENBUEGE
D35.02.055	PY1072	1	PASSACAVO GOMMA NERA 18x8 FORO 10	FAIRLEAD	PASSE-CABLE	PASSFEDER
D35.02.056	CA303	1	CARTER PROTEZIONE IMPIANTO DELUX350	PROTECTION CASE	CARTER DE PROTECTION	SCHUTZGEHAUSE
D35.02.057	VB411	2	VITE CIL. BRUGOLA M5x16 UNI5931/77	CHEESE-HEADED SCREW	VIS	ZYLINDERSCHRAUBE
D35.02.058	PT354	1	PIASTRA SUPPORTO RELE'	RELAY SUPPORT PLATE	PLAQUE SUPPORT RELAIS	RELAISSTUETZE
D35.02.059	DT223	2	DISTANZIALE PIASTRA SUPPORTO RELE'	SPACER	ENTRETOISE	DISTANZSTUECK
D35.02.060	DD403	2	DADO M5 UNI 5588/65 INOX	INOX NUT	ECROU	MUTTER
D35.02.061	KIT879	1	KIT SUPPORTO BATTERIA DELUX350B	BATTERY HOLDER DELUX3	KIT SUPPORT BATTERIES	BATTERIE HALTER





N.Position	Code Num	Qta	Descrizione	Description	Description	Bezeichnung
D35.03.001	GR111	1	GUARNIZIONE INSONORIZZANTE MOTORI A	VAC MOTOR GASKET	JOINT	DICHTUNG
D35.03.002	DD453	3	DADO AUTOBLOCCANTE M6 INOX	INOX SELF-LOCKING NUT	ECROU DE SURETE	SICHERUNGSMUTTER
D35.03.003	RO501	3	RONDELLA SLARG.D.6X18 UNI6592/69 IN	WASHER	RONDELLE	SCHEIBE
D35.03.004	DD404	3	DADO M6 UNI 5588 INOX	STAINLESS STEEL NUT	ECROU	MUTTER
D35.03.005	MV138	3	TRAFILA MOTORE ASPIRAZIONE	SUCTION ENGINE THREAD	FILIERE MOTEUR ASPIRA	GEWINDE STANGE FUER A
D35.03.006	MO425	1	MOTORIDUTTORE AMER 24V 600W	GEARMOTOR	MOTEUR	MOTOR
D35.03.006	MO458	1	MOTORIDUTTORE SPAZZOLA MOD.DAGU DEL	GEARMOTOR	MOTEUR	MOTOR
D35.03.006	MO459	1	MOTORIDUTTORE SPAZZ.MOD.SCOTT DELUX	GEARMOTOR	MOTEUR	MOTOR
D35.03.007	CH022	1	LINGUETTA 6x6x20 UNI6604-A	TONGUE	CLAVETTE	PASSFEDER
D35.03.008	MI304	1	CAVO SOLLEVAMENTO SQUEEGEE	SQUEEGEE CABLE	CABLE SUCEUR	SAUGFUSSKABEL
D35.03.009	DD454	2	DADO AUTOBLOCCANTE M8 INOX	SELFLOCKING NUT	ECROU DE SURETE	SICHERUNGSMUTTER
D35.03.010	RO524	2	RONDELLA ONDULATE INOX d 8 UNI137A	STAINLESS STEEL WASHE	RONDELLE	EDELSTAHLSCHEIBE
D35.03.011	VV412	1	VITE SVAS. BRUGOLA M4x12 UNI5933/77	SCREW	VIS	SCHRAUBE
D35.03.012	LV397	1	LEVA SOLLEVAMENTO SQUEEGEE	SQUEEGEE LEVER	LEVIER SUCEUR	SAUGFUSSHEBEL
D35.03.013	RO401	1	ROSETTA DIAM. 4 UNI 6592/69 INOX	INOX WASHER	RONDELLE	SCHEIBE
D35.03.014	DD451	1	DADO AUTOBLOCCANTE M4 INOX UNI 7473	NUT	ECROU DE SURETE	SELBSTSICHERNDE SCHRA
D35.03.015	VE442	2	VITE ESAGONALE M6x12 UNI 5739 INOX	SCREW	VIS	SECHSECKIGE SCHRAUBE
D35.03.016	RO454	2	RONDELLA SPACCATO DIAM. 6 UNI 1751	WASHER	RONDELLE	SCHEIBE
D35.03.017	RO454	2	RONDELLA SPACCATO DIAM. 6 UNI 1751	WASHER	RONDELLE	SCHEIBE
D35.03.018	LM650	1	SQUADRO LEVA RINVIO SOLUZIONE	SHEET	PETITE TOLE	BLECHLEIN
D35.03.019	MI308	1	CATENELLA 5 MAGLIE	CHAIN	CHAINE	KETTE
D35.03.020	RC108	1	RACCORDO 90° TORNITO	UNION	RACCORD	ANSCHLUSS
D35.03.021	MP613	2	CARBONCINO PER MO436	BRUSH FOR MOT.MO436	CHARBON MOT. MO436	KOHL
D35.03.022	MO436	1	MOTORE ASPIRAZIONE 24V X DELUX350CU	SUCTION MOTOR	MOTEUR ASPIRATION	ANSAUGMOTOR
D35.03.023	DD404	3	DADO M6 UNI 5588 INOX	STAINLESS STEEL NUT	ECROU	MUTTER
D35.03.024	PE040	2	PERNO FISSAGGIO SQUEEGEE	SQUEEGEE FASTEN.PIN	PIVOT FIXATION SUCEUR	BOLZEN
D35.03.025	BO146	1	BOCCOLA 8 INT. PER RIDUTTORE SMIL	BUSH	DOUILLE	BUCHSE
D35.03.026	PE297	2	PERNO AGGANCIAMENTO SQUEEGEE	SQUEEGEE PIN	PIVOT SQUEEGEE	SAUGFUSSSTIFT
D35.03.027	CP212	2	COPPIGLIA DIAM.3x50 UNI 1336	SPLIT PIN	GOUPILLE	SPLINT
D35.03.028	SU613	1	SUPPORTO SQUEEGEE PER DELUX350	SQUEEGEE SUPPORT	SUPPORT SUCEUR	SAUGFUSSSTUETZE
D35.03.029	VB482	1	VITE TESTA BOMB CN ROND.M6x20 INOX	SCREW	VIS	ZYLINDERSCHAUBE
D35.03.030	VB483	4	VITE TESTA BOMB CN ROND.M6x12 INOX	SCREW	VIS	ZYLINDERSCHAUBE
D35.03.031	RC112	1	RACCORDO M/M A 90 D.10	UNION	RACCORD	VERBINDUNG
D35.03.032	MI079	1	CAVALLOTTO D.13MM	RING	PONT	BUEGELBOLZEN
D35.03.033	RO401	2	ROSETTA DIAM. 4 UNI 6592/69 INOX	INOX WASHER	RONDELLE	SCHEIBE
D35.03.034	RO452	2	ROSETTA SPACCATO D.4 UNI 1751 INOX	WASHER	RONDELLE	SCHEIBE
D35.03.035	VC442	2	VITE CILIN.CROCE M4x6 INOX	SCREW	VIS	ZYLINDERSCHAUBE
D35.03.036	DT221	1	DIANZIALE PER ATTACCO SPAZZOLA	SPACER	ENTRETOISE	DISTANZSTUECK
D35.03.037	FL088	1	FLANGIA ATTACCO SPAZZOLA DELUX350	BRUSH FLANGE	BRIDE BROSSE	BUERSTENFLANSCH
D35.03.038	RO524	2	RONDELLA ONDULATE INOX d 8 UNI137A	STAINLESS STEEL WASHE	RONDELLE	EDELSTAHLSCHEIBE
D35.03.039	LM642	2	LISTELLO FERMA LAMA	RUBBER LISTEL	BORD CAOUTCHOU	GUMMILEISTE
D35.03.040	VS410	6	VITE SVASATA T/C M4x10 UNI 7688 INO	SCREW	VIS	SENKSCHRAUBE
D35.03.041	VC406	2	VITE CILIN.CROCE M4x25 UNI 7687 INO	SCREW	VIS	ZYLINDERSCHAUBE
D35.03.042	BP349	1	LAMA POSTERIORE	REAR RUBBER	CAOUTCHOU ARRIERE	RUECKMESSER
D35.03.043	SQ074	1	CORPO SQUEEGEE PER DELUX350 DRITTO	SQUEEGEE	SUCEUR	SAUGFUSS
D35.03.044	VB423	2	VITE CIL.BRUGOLA M6x12 UNI 5931 INO	SCREW	VIS	SCHRAUBE
D35.03.045	SB209	1	BOCCHETTA ASPIRAZIONE SQUEEGEE	SQUEEGEE SUCTION MOUT	BOUCHE D'ASPIRATION S	SAUGFUSSANSAUGMUND
D35.03.046	GR192	1	GUARNIZIONE BOCCHETTA SQUEEGEE	GASKET	GARNITURE	DICHTUNG
D35.03.047	KIT839	1	KIT SERIE LAME PER DELUX350	RUBBER BLADE KIT DELU	JEU BAVETTES ASPIRATI	KIT GUMMI SAUGFUSS
D35.03.048	BP348	1	LAMA FRONTALE	FRONT RUBBER	CAOUTCHOU AVANT	VORDERGUMMI
D35.03.049	DD451	2	DADO AUTOBLOCCANTE M4 INOX UNI 7473	NUT	ECROU DE SURETE	SELBSTSICHERNDE SCHRA
D35.03.050	KIT840	1	KIT ASSEMBLAGGIO SQUEEGEE COMPLETO	COMPLETE SQUEEGEE ASS	KIT SUCEUR ET BAVETTE	BATTERIESTUEZBUEGE
D35.03.051	SZ048	1	SPAZZ.LAVARE 340mm C/SETOLE NYLON	NYLON WASHING BRUSH	BROSSE NYLON	NYLONBUERSTE
D35.03.051	SZ048C	1	SPAZZ.TYNEX 340mm	TYNES BRUSH 340mm	BROSSE TYNEX	KOHLNBUERSTE
D35.03.051	SZ048M	1	SPAZZ.MOQUETTE 340mm	CARPET BRUSH 340mm	BROSSE MOUQUETTE	MOUQUETTE BURSTE
D35.03.051	TS054	1	TRASCINATORE 340	PAD HOLDER 340	PLATEAU SUPPORT PAD 3	MINTNEHMERSCHEIBE
D35.03.052	RO406	1	RONDELLA NORM.DIAM. 12 UNI 6592/69	INOX WASHER	RONDELLE	SCHEIBE
D35.03.053	VV444	1	VITE SVAS.BRUGOLA M8x25 UNI5933/77	SCREW	VIS	ZYLINDERSCHAUBE





N.Position	Code Num	Qta	Descrizione	Description	Description	Bezeichnung
D35.04.001	PY831	1	PULSANTE MANUBRIO NERO	BLACK BUTTON	BOUTON NOIR	SCHWARZER SCHALTER
D35.04.002	PY831	1	PULSANTE MANUBRIO NERO	BLACK BUTTON	BOUTON NOIR	SCHWARZER SCHALTER
D35.04.003	IN091	2	INTERRUTTORE BASCULANTE X DELUX350B	SWITCH	INTERRUPTEUR	SCHALTER
D35.04.004	PY698	1	CONNETTORE 4 POLI MASCHIO	4-POLE MALE CONNECTOR	CONNECTEUR	4-POLIGER KONTAKTSTIF
D35.04.005	PY699	1	CONNETTORE 4 POLI FEMMINA	4-POLE FEMALE CONNECT	CONNECTEUR	4-POLIGE STECKERHUELS
D35.04.006	PY244	2	FUSIBILE LAMELLARE 50A	FUSE 50A 95x16	FUSIBLE	SICHERUNG
D35.04.007	PY263	2	SUPPORTO PER FUSE MORSETTIERA	TERMINAL BOARD SUPPOR	SUPPORT	SOCKEL
D35.04.008	PY845	2	RELE'A 24V PER DELUX350B	RELAY 24V	RELAIS 24V	RELAIS 24V
D35.04.009	PY032R	2	SPINA CARICA BATTERIE 50A ROSSA	BATTERY CHARGER PLUG	EPINE CHARGEUR 50A RO	ROT STECKER 50A
D35.04.010	DD905	2	DADO M8 UNI 5588/65 OTTONE	BRASS NUT	ECROU DE SUR. LAITON	MUTTERSCHRAUBE
D35.04.011	PY030	2	SPINA FEMMINA TIPO 160BU	FEMALE PLUG	CONNECTEUR	STECKHUELSE
D35.04.012	PY031	2	SPINA MASCHIO TIPO 163/2	MALE PLUG	CONNECTEUR	STECKER
D35.04.013	MO436	1	MOTORE ASPIRAZIONE 24V X DELUX350CU	SUCTION MOTOR	MOTEUR ASPIRATION	ANSAUGMOTOR
D35.04.014	MO425	1	MOTORIDUTTORE AMER 24V 600W	GEARMOTOR	MOTEUR	MOTOR
D35.04.014	MO458	1	MOTORIDUTTORE SPAZZOLA MOD.DAGU DEL	GEARMOTOR	MOTEUR	MOTOR
D35.04.014	MO459	1	MOTORIDUTTORE SPAZZ.MOD.SCOTT DELUX	GEARMOTOR	MOTEUR	MOTOR
D35.04.015	BT115C	2	BATTERIA ERMETICA DEEP-CYCLE 12V 20	BATTERY DEEP-CYCLE 12	BATTERIE 12V 20AH	BATTERIE
D35.04.016	1CAR108C	1	CARICAB. AUTO 24V 3AH	CHARGER 24V 3AH	CHARGEUR 24V 3AH	LADERGERAT
D35.04.017	CW388	1	CABLAGGIO SPINOTTO INDICATORE PY898	CABLE	CABLE	BATTERIEKABEL
D35.04.018	PY898	1	BUZZER X CONTROLLO CARICA BAT. CON	BUZZER	BUZZER	BUZZER
D35.04.019	MN105	1	MANIGLIA SPINA ROSSA 50A	HANDLE	POIGNEE	GRIF



Mat. n.
Serial no. _____
Nr. de serie

Data di spedizione
Date of shipment _____
Date de spedition

Distributed by:

ING. O. FIORENTINI S.p.A.
"THE BEST IN FLOOR MACHINES"

FILIALI:

20132 MILANO – Fax. 02/2592779

Via Palmanova 211/a – Tel. 02/27207783 - 2564810

00012 Guidonia Montecelio (ROMA) – Fax. (0774)353419 - 353314

Via Ponte Corvo 20 – Tel. (0774)357184 - 353015

STABILIMENTO:

50030 PIANCALDOLI (FI) – Fax. 055/817144

Loc. Rombola – Tel. 055/8173610