



MOTOASPIRATORE

V 306



**ING. O. FIORENTINI S.R.L.
INDUSTRIAL CLEANING MACHINES**

ISTRUZIONI SULL'USO E MANUTENZIONE DEL MOTOASPIRATORE V306

Controllo olio motore

Il motore lascia la casa costruttrice con un pieno di olio. Un improprio modo di maneggiamento durante la spedizione potrebbe causare una perdita di olio. Il funzionamento del motore senza sufficiente olio può causare danni irreparabili. Controllare quindi che il livello dell'olio sia ben visibile togliendo l'apposito tappo con su scritto oil-full. Rabboccare se necessario. Per il tipo di olio da usare guardare "istruzioni per la manutenzione".

Istruzioni per la messa in moto

- Controllare che il filo della candela sia collegato
- Alzare la levetta situata sopra il carburatore per chiudere l'aria a motore freddo
- Tirare verso se stessi rapidamente il manico della corda di avviamento situato sul retro del motore. Il motore dovrebbe mettersi in moto subito dopo pochi stratti.
- Quando il motore è avviato, spostare la leva della valvola dell'aria sulla prima posizione e permettere al motore di andare per qualche minuto per scaldarsi.
- Ora muovere la leva della valvola dell'aria sulla posizione "off" (nella direzione opposta alla freccia della leva).
- Se il motore non si avvia dopo tre o quattro colpi della corda di avviamento, muovere la leva della valvola dell'aria sulla posizione "off" e tirare nuovamente la corda di avviamento. Se il motore si fosse ingolfato, dovrebbe mettersi in moto con la valvola dell'aria sulla posizione "off".

Controllo della velocità

A motore acceso agire sulla leva posta sul manico cercando di non mantenere il motore ad un regime di giri troppo elevato.

Per fermare il motore

Spingere il pulsante verso off situato in prossimità della levetta aria

Guida della macchina

Guidare il motoaspiratore sopra l'area da pulire. Per raccogliere oggetti troppo grandi per passare sotto la custodia di raccolta, schiacciare semplicemente il manico "flipper door". Cartoni, contenitori, bicchieri di carta se ne andranno in un istante. **Fili metallici, piattine di metallo, pezzi di lamiera di grandi dimensioni, funi, dovrebbero essere evitati.** Se per caso un oggetto si incastrasse tra la girante e la custodia della macchina, fermare il motore. In casi seri, potrebbe essere necessario rimuovere l'intera bocca aspirante dalla custodia principale per togliere il materiale che si è incastrato.

Manutenzione

LUBRIFICAZIONE MOTORE

Il motore dovrebbe garantire un servizio senza problemi a lungo, se il livello dell'olio nel carter è giusto, e se il cambio avviene a intervalli regolari. Usare un olio per servizi pesanti con grado di viscosità segnato come SAE 30. L'olio deve essere indicato come adatto per servizio MS o MS-DG-DM. Oli indicati come adatti a servizio ML o MM solamente, non sono abbastanza forti per mantenere il motore pulito e libero da morchia e depositi di vernice. L'olio usato in un motore si contamina con particelle meccaniche, fuliggine, acqua, residui di combustibile. L'olio usato deve essere scaricato per rimuovere queste contaminazioni dal motore oppure le stesse condurranno ad un logoramento rapido. Scaricare il primo olio dopo 5 ore di lavoro. Riempire con olio nuovo. Dopodichè, cambiare l'olio dopo ogni 25 ore d'uso (più spesso se usato in condizioni di molta polvere). Controllare il livello dell'olio dopo 5 ore d'uso tra un cambio e l'altro e aggiungere una quantità sufficiente per mantenere il livello giusto.

LUBRIFICAZIONE TELAIO

La lubrificazione dell'asse delle ruote principali e di quelle pivottanti, permettono a queste parti di muoversi liberamente. Operazione da ripetersi ogni settimana.

FILTRO CARBURATORE

E' molto importante per la durata del motore mantenere il filtro dell'aria pulito. Il filtro montato sul motore è di tipo a cartuccia (tipo automobilistico). Ogni 6 ore smontarlo svitando l'apposito volantino e a secco (con aria compressa o con aspiratore) togliere la polvere. In ambienti molto polverosi eseguire l'operazione di pulizia più spesso.



INSTRUCTIONS POUR L'EMPLOI ET L'ENTRETIEN DU MOTOBROYEUR V306

Contrôle de l'huile du moteur

On remplit le moteur d'huile à l'usine. Une mauvaise manipulation di moteur pendant l'expédition pourrait provoquer une fuite d'huile. Une quantité d'huile insuffisante pourrait alors endommager le moteur de façon irréparable. Vérifier que le niveau d'huile est bien visible en enlevant le bouchon prévu à cet effet qui porte l'inscription "oil-full". Rajouter de l'huile si nécessaire. Pour le type d'huile à employer, consulter les "instructions pour l'entretien".

Instructions pour la mise en marche

Vérifier que le fil de la bougie est bien connecté. Mettre au milieu le cône de la soupape-papillon (située directement sur le tuyau d'échappement). Si le moteur est froid, déplacer le controle manuel du starter (situé sur le carburateur) en deuxième position dans le sens de la flèche imprimée sur le levier. Tirer rapidement vers soi la poignée de la corde de démarrage située derrière le moteur. Quelques coups devraient suffire pour faire partir le moteur. Quand le moteur tourne, mettre le levier du starter en première position et faire chauffer le moteur pendant quelques minutes. Puis mettre le levier du starter sur "off" (dans le sens inverse de la flèche du levier). Si le moteur ne part pas après avoir tiré trois ou quatre fois la corde de démarrage, mettre le levier du starter sur "off" et tirer de nouveau la corde de démarrage. En cas de moteur est noyé, il devrait être possible de le faire partir en mettant le starter sur "off".

Contrôle de la vitesse

Quand le moteur est allumé, essayer, à l'aide du levier situé sur le manche, de ne pas faire fonctionner le moteur à un régime trop élevé.

Pour arrêter le moteur

Pousser le levier qui est près de la bougie contre le capuchon de celle-ci. Maintenir cette position jusqu'à ce que le moteur soit complètement arrêté. Ne pas toucher le capuchon de la bougie avant que le levier ne le touche.

Conduite de la machine

Conduire l'aspirateur à moteur sur la zone à nettoyer. Pour recueillir des objets trop grands pour le conteneur de ramassage, il suffit d'écraser le levier "flipper door". Les cartons, les récipients et les verres en papier seront aspirés immédiatement. Eviter d'aspirer les fils métalliques, les bandes en métal, les grands morceaux de tôle et les câbles. Si un objet devait rester coincé entre les pales et le conteneur de la machine, arrêter le moteur. Déconnecter le fil d'allumage de la bougie et le mettre derrière le levier d'arrêt. Enlever le carter et retirer l'objet coincé du conteneur de ramassage. Ne jamais ouvrir ce dernier avant l'arrêt complet du moteur et la déconnexion du fil d'allumage. Dans des cas graves, il pourrait s'avérer nécessaire d'enlever toute la buse d'aspiration du conteneur principal afin de pouvoir retirer l'objet coincé.

Entretien

LUBRIFICATION DU MOTEUR

Le moteur devrait fonctionner longtemps sans problème, à condition que le niveau d'huile du carter soit correct. Avec un niveau d'huile correct, on renouvelle cette dernière à intervalles réguliers. Utiliser une huile pour grandes puissances avec un degré de viscosité SAE 30. L'huile doit porter une indication attestant qu'elle est appropriée pour un service MS ou MS-DG-DM. Les huiles pour ML ou MM uniquement ne sont pas assez fortes pour maintenir propre le moteur sans cambouis ni dépôt de peinture.

L'huile d'un moteur est polluée par des particules métalliques, la suie, l'eau et les résidus de combustible. Il est nécessaire de vidanger l'huile usée afin d'éliminer les éléments de contamination du moteur sous peine d'une usure rapide de ce dernier. Vidanger la première huile après 5 heures de travail. Renouveler complètement l'huile. Par la suite, changer l'huile toutes les 25 heures de travail (plus souvent si l'on utilise le moteur dans des endroits particulièrement poussiéreux). Contrôler le niveau d'huile après 5 heures de travail entre deux vidanges et ajouter une quantité suffisante de façon à maintenir un bon niveau.

LUBRIFICATION DU CHASSIS

Il est nécessaire de lubrifier l'axe des roues principales et les roues pivotantes afin que ces parties puissent bouger librement.

FILTRE DU CARBURATEUR

Pour que le moteur dure longtemps, il est nécessaire que le filtre à air soit toujours propre. On a installé sur le moteur un filtre à cartouche (du type automobile). Toutes les 6 heures le démonter en dévissant le volant prévu à cet effet et enlever la poussière à sec (avec de l'air comprimé ou bien avec un aspirateur). Dans des endroits particulièrement poussiéreux, effectuer ce nettoyage plus souvent.



OPERATING AND MAINTENANCE INSTRUCTION FOR VAC MOTOR V306

Check the engine oil supply

The engine leaves factory with a full supply of oil. Improper handling during shipping may cause the loss of some oil. Running the engine without sufficient oil may cause irreparable damage. Oil Fill Tube is located at top front of engine. Oil Level Dip Stick is attached to tube cap. With the Vac sitting on a level surface, the oil should be at the proper level on the dip stick. If necessary, add oil to bring oil level to this point. See Maintenance Instructions for type of oil to use.

Fuel supply

Fill the gas tank (4 quarts capacity) with regular grade automotive gasoline only. Use fresh clean fuel from clean containers, and prevent grit, dirt and debris from falling into the tank. Always replace cap on tank. Do not switch from leaded to lead-free gasoline never use "state" gasoline left over from last season or which has been stored for long periods.

Warning: Do not smoke or allow smoking in the vicinity.

Warning: Fill to bottom of gas tank filler neck. Do not overfill. Wipe off any spilled fuel.

Warning: Not mix oil with gasoline.

Warning: Never fuel this machine while engine is running.

Starting instructions

Check to see that spark plug wire is connected to the plug. Move manual throttle control (located directly above engine exhaust outlet) to half throttle position. If engine is cold, move manual choke control (located above carburetor) to second detent position in the direction of the arrow stamped on the lever. Pull starting cord handle at rear of the engine rapidly towards you. Engine should start after just a few strokes. When engine starts, move choke lever to first detent position and allow engine to run a few seconds to warm up. Now move choke to "off" position (in opposite direction of choke indicator arrow). If engine does not start after 3 or 4 strokes of the starting cord, move choke to "off" position and pull starting cord again. If engine has become flooded, it should start with choke in "off" position.



Speed control

Engine should be run in full throttle position after it has warmed up. When engine is running but machine is not in use, the manual throttle control can be moved to the “idle” position.

Stopping the engine

To stop the engine, push grounding strip (located next to the spark plug) against the spark plug cap. Hold in this position until engine completely stops. Do not touch spark plug cap before grounding strip is in contact with the spark plug cap.

Operating the machine

Guide the Vac cover the area to be cleaned: to pick up objects too large to pass under the intake housing, merely pull the “flipper door” handle. Milk cartons, paper cups, milk shake containers, etc., are gone in an instant. Lengths of wire or metal strapping, pieces of rope, large pieces of sheet metal, long pieces of metal turnings should be avoided. If by accident an object becomes lodged between the impeller and the housing, stop the engine. Disconnect the ignition wire from the spark plug and put it behind the stop lever. Remove the intake cap and reach into the intake housing to remove the obstruction. Never reach into the intake housing until the engine has been stopped and the ignition wire disconnected. In some severe instances it may be necessary to remove the suction nozzle casing from the main housing to dislodge the offending material.

Maintenance

Warning: shut off engine before attempting any maintenance.

Warning: maintenance must be performed by qualified personnel only.

LUBRIFICATION - ENGINE

Your engine should provide long trouble-free service if you maintain the proper oil level in the crankcase and change the oil at the proper intervals. Use a heavy-duty oil with a viscosity range designated as SAE 30. The oil should be labelled as suitable for service MS or MS-DG-DM. Oils labelled as suitable for service ML or MM only are not strong enough to keep your engine clean and free from sludge and varnish deposits. Oil used in an engine becomes contaminated with metal particles, soot, water, combustion residues. Used oil must be drained to remove these contaminants from the engine, or they will lead to rapid wear, ring plugging, ring sticking, valve sticking, etc. Drain the original oil from the engine at the end of the first 5 hours of use. Refil with 1/4 pint of new oil. There after, drain the used oil after every 25 hours of use (more often under very dusty conditions). Check oil level every 5 hours of use between changes, and add enough oil to maintain proper level.



Lubrication-chassis

Occasional lubrication of the caster wheel axle, the caster pivot, and the main wheel bushings will keep these points moving freely.

Filter carburetor

Is very important that air filter clean the motor filter is a model to cartridge (type car) after 6 hours of operation, remove the hanwheel and to remove dust to dry (or with compressed or with vacuum). For room with a lot of dust is convenient to clean a filter carburetor more frequent.

MOTOASPIRATORE

V 306

PARTI DI RICAMBIO

SPARE PARTS

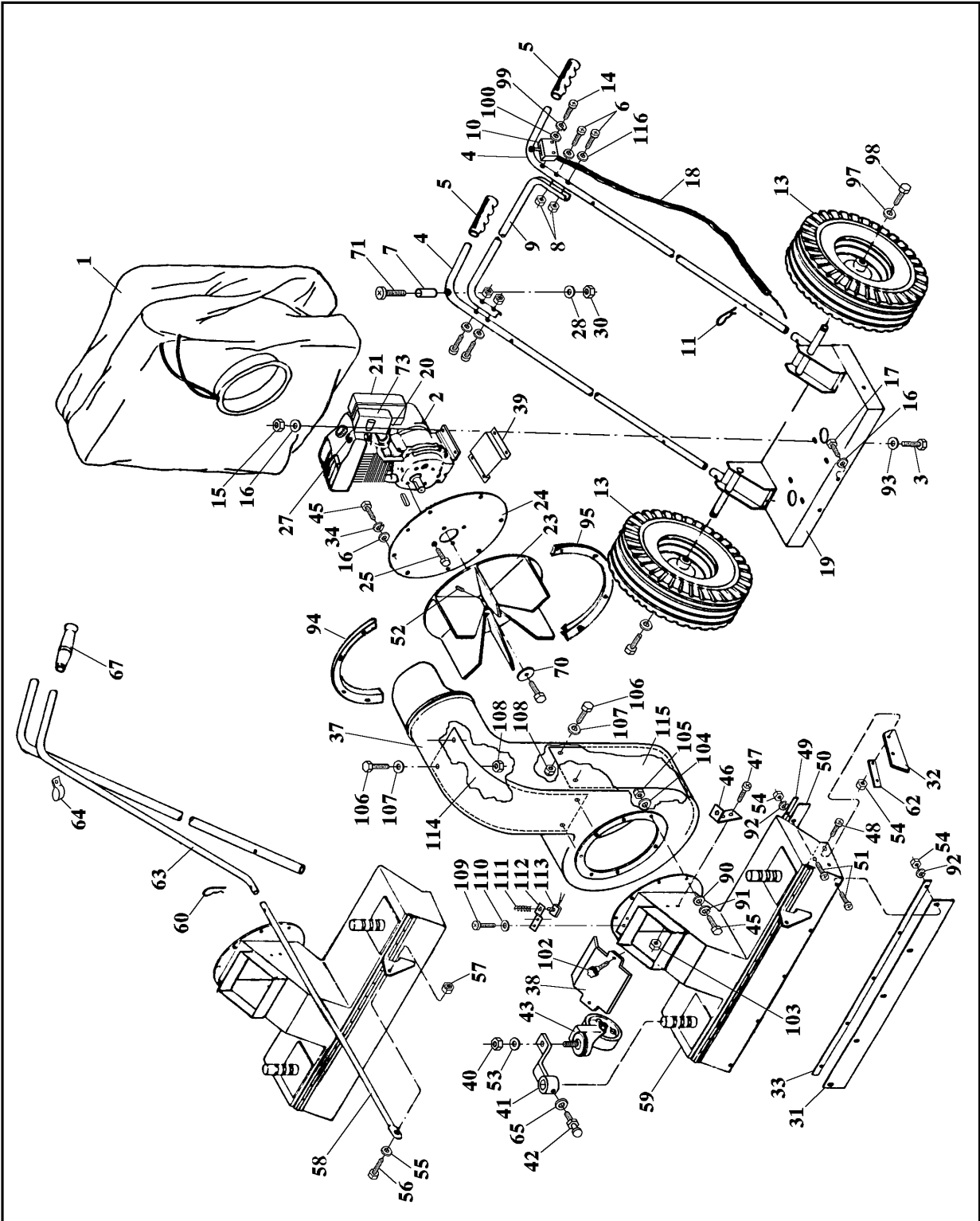
PIECES DETACHEES

ERSATZTEILE



V 306

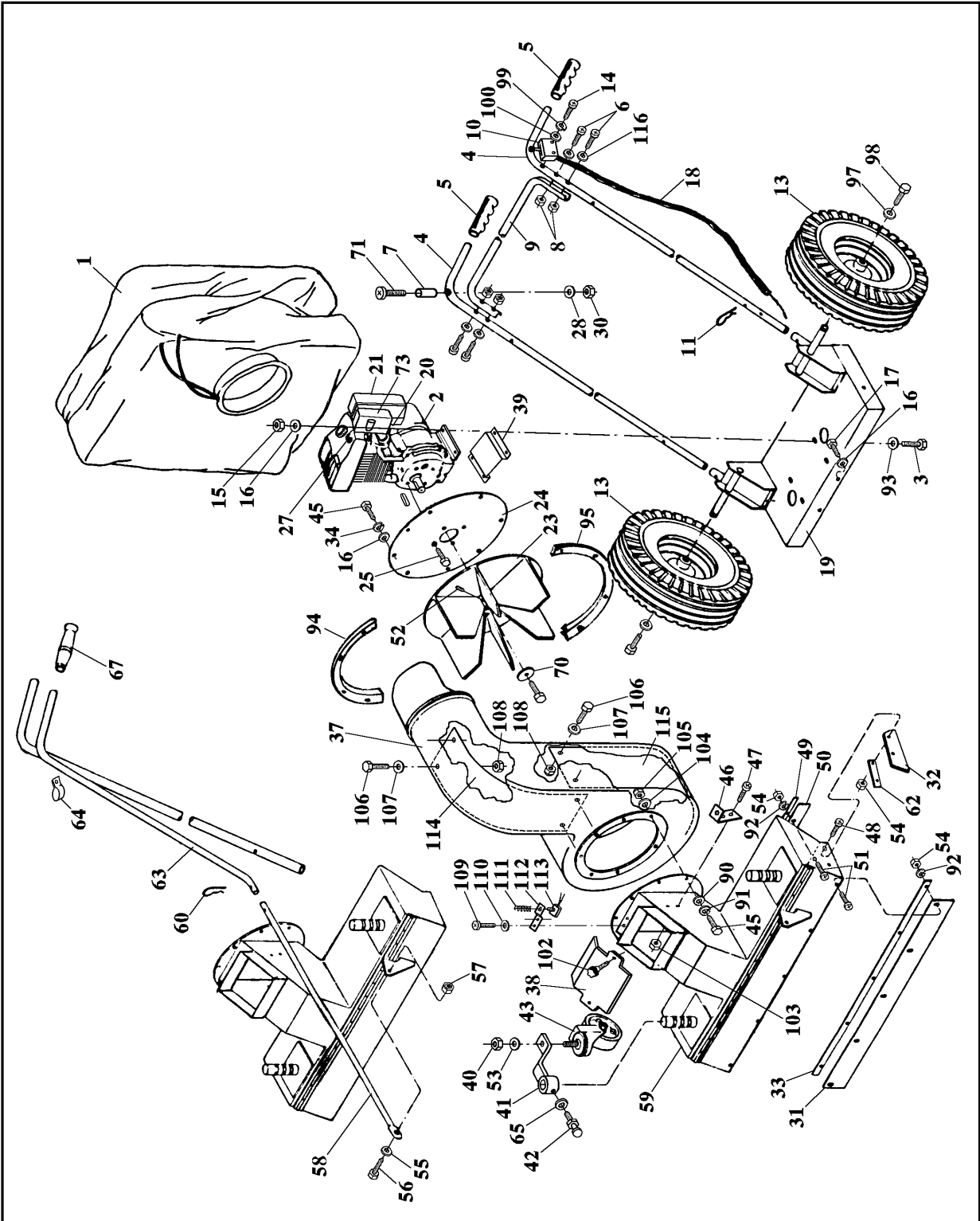
Fig. 1



N.Position	Code	Qta	Descrizione	Description	Description	Bezeichnung
306.01.001	SF006	1	SACCO FILTRO LV30	FILTER	SAC FILTRE	FILTERBEUTEL
306.01.002	MO218	1	MOTORE A SCOPPIO 6 Hp	MOTOR	MOTEUR	EXPLOSIONSMOTOR
306.01.003	VE264	4	VITE ESAGONALE M8x45	SCREW	VIS	SCHRAUBE
306.01.004	MN010	2	MANICO PER GUIDA MACCHINA	DRIVING HANDLE	POIGNEE	GRIFF
306.01.005	MN007	2	MANOPOLA	KNOB	POIGNEE	KUGELGRIFF
306.01.006	VC225	5	VITE CILIN.CROCE M6x40	SCREW	VIS	SCHRAUBE
306.01.007	DT038	2	DISTANZIALE	SPACER	ENTRETOISE	DISTANZSTUECK
306.01.008	RO203	4	RONDELLA NORMALE DIAM.	WASHER	RONDELLE	SCHLEIBE
306.01.009	SU052	1	SUPPORTO MANICO	HANDLE SUPPORT	SUPPORT	HALTER
306.01.010	MI018	1	ACCELERATORE	ACCELERATOR	ACCELERATEUR	BESCHLEUNIGER
306.01.011	CP211	2	COPIGLIA DIAM.3x30 UNI 1336	SPLIT PIN	GOUPILLE	SPLINT
306.01.013	RT010	2	RUOTA COMPLETA DI PNEUMATICO	WHEEL+TIRE	ROUE	RAD
306.01.014	VC227	1	VITE CILIN.CROCE M6x25	SCREW	VIS	SCHRAUBE
306.01.015	DD254	4	DADO AUTOBLOCCANTE M8	NUT	ECROU	MUTTER
306.01.016	RO302	8	RONDELLA SLARG.DIAM.8X24	WASHER	RONDELLE	SCHLEIBE
306.01.018	MI027	1	FILO E GUAINA ACCELERATORE	ACCELER.WIRE	FILE + GAINE	DRAHT UND HUELSE
306.01.019	TP022	1	TELAIO BASE	BASE FRAME	CHASSIS	UNTERLAGERAHMEN
306.01.020	MP182	1	CARBURATORE	CARBURETOR	CARBURATEUR	VERGASER
306.01.021	MP183	1	FILTRO	AIR FILTER	FILTRE	LUFTFILTER
306.01.022	WE980	1	VITE A TESTA ESAG.	SCREW	VIS	SCHRAUBE
306.01.023	FU004	1	GIRANTE	RTOR	COURONNE MOBILE	LAUFRAD
306.01.024	FL015	1	FLANGIA SUPPORTO CHIOCCIOLA	VOLUTE FLANGE	FLASQUE	FLANSCH
306.01.027	MP069	1	CANDELA	SPARKING PLUG	BOUGIE	KERZE
306.01.028	RO203	2	RONDELLA NORMALE DIAM.6	WASHER	RONDELLE	SCHLEIBE
306.01.029	CH004	1	LINGUETTA 4,8x38	TONGUE	CLAVETTE	PASSFEDER
306.01.030	DD253	2	DADO M6 AUTOBLOCCANTE	NUT	ECROU	MUTTER
306.01.031	BP024	1	MINIGONNA ANTER./POSTER.	BUMPER	GARDE-BOUE	VORD./HINT. PUFFER
306.01.032	BP025	2	MINIGONNA LATERALE	SIDE BUMPER	GARDE-BOUE	SEITLICHER PUFFER
306.01.033	LM088	1	LAMIERINO MINIGONNA ANTE.	FRONT BUMPER	TOLE	PUFFERBLECH
306.01.034	RO255	9	RONDELLA SPACCATA DIAM. 8	WASHER	RONDELLE	SCHLEIBE
306.01.037	TP067	1	CHIOCCIOLA IN PLASTICA	PLASTIC VOLUTE	CONVOYER PLASTIQUE	SPIRALE
306.01.038	CO012	1	COPERCHIO ISPEZIONE GIRANTE	ROTOR INSPECT.COVER	COVERCLE	DECKEL
306.01.040	NN206	4	DADO 1/2"	NUT	ECROU 1/2"	MUTTER
306.01.041	SU053	2	SUPPORTO RUOTA PIVOTTANTE	SUPPORT	SUPPORT	HALTER
306.01.042	SE001	2	SALTERELLO	DISCON.PIN ASSEMB	SAUTEUR	FALKKLINKE
306.01.043	RT001	2	RUOTA PIVOTTANTE BASSICK	WHEEL	ROUE	RAD
306.01.045	VE262	13	VITE ESAGONALE M8x25	SCREW	VIS	SCHRAUBE
306.01.048	VC413	4	VITE CILIN.CROCE M5x16	SCREW	VIS	SCHRAUBE
306.01.049	LM089	1	LAMIERINO MINIGONNA POSTER.	REAR BUMPER	TOLE	PUFFERBLECH
306.01.050	BP024	1	MINIGONNA ANTER./POSTER.	BUMPER	GARDE-BOUE	VORD./HINT. PUFFER
306.01.051	VC413	10	VITE CILIN.CROCE 7687	SCREW	VIS	SCHRAUBE
306.01.052	VG033	2	GRANO M8x14 UNI 5927/67	DOWEL	GRAIN	DUEBEL
306.01.054	DD403	14	DADO M5 UNI 5588/65 INOX	INOX NUT	ECROU	MUTTER
306.01.056	VE244	1	VITE ESAGONALE M6x20	SCREW	VIS	SCHRAUBE
306.01.057	DD253	1	DADO AUTOBLOCCANTE M6	SELF-LOCK.NUT	ECROU DE SURETE	MUTTER
306.01.058	LV065	1	LEVA ALZA FLAP INFERIORE	FLAP LIFT. LEVER	LEVIER	HEBEL
306.01.059	TP033	1	BOCCA ASPIRAZIONE	SUCT.MOUTH ASSY ASSEMBL.	SUCEUR	SAUGOEFFNUNGZUSAM.
306.01.060	CP211	1	COPIGLIA DIAM.3x30 UNI 1336	SPLIT PIN	GOUPILLE	SPLINT
306.01.061	LM090	1	LAMIERINO LATERALE MINIGONNA	BUMPER SIDE SHEET	TOLE	PUFFERBLECH
306.01.062	LM090	1	LAMIERINO LATERALE MINIGONNA	BUMPER SIDE SHEET	TOLE	PUFFERBLECH
306.01.063	LV066	1	LEVA ALZA FLAP SUPERIORE	FLAP LIFT.LEVER	LEVIER	HEBEL
306.01.064	MV010	1	GUIDA LEVA ALZA FLAP	LEVER GUIDE	GUIDE	HEBELFUEHRUNG
306.01.065	RO206	2	RONDELLA NORMALE DIAM.12	WASHER	RONDELLE	SCHLEIBE
306.01.067	MN005	1	MANOPOLA	KNOB	POIGNEE	KUGELGRIFF
306.01.070	VI040	1	RONDELLA SPECIALE	WASHER	RONDELLE	SCHLEIBE
306.01.072	KIT037	1	ASSEMBLAGGIO MINIGONNE GOMMA	RUBBER BUMPER ASSY ASSEMB.		PUFFERZUSAMMENBAU
306.01.073	MP184	1	MARMITTA	SILENCER	BOITE D'ECHAPPEMENT	AUSPUFFTOPF
306.01.088	RO453	3	ROSETTA SPACCATA	INOX WASHER	RONDELLE	SCHLEIBE
306.01.089	DD403	3	DADO M5 UNI 5588/65 INOX	INOX NUT	ECROU	MUTTER
306.01.090	RO302	4	RONDELLA SLARG.DIAM.8X24	WASHER	RONDELLE	SCHLEIBE
306.01.091	RO255	4	RONDELLA SPACCATA DIAM. 8	WASHER	RONDELLE	SCHLEIBE
306.01.092	RO453	14	ROSETTA SPACCATA D.5 UNI	INOX WASHER	RONDELLE	SCHLEIBE
306.01.093	MP094	1	COLLO PER MARMITTA	SILENCER NECK	COU	KURBEL
306.01.094	LM239	1	SEMIANELLO CORTO	HALF-RING	DEMI-BAGUE	HALBRING, KURZ
306.01.095	LM240	1	SEMIANELLO LUNGO	HALF-RING	DEMI-BAGUE	HALBRING, LANG
306.01.097	VI020	2	RONDELLA SPECIALE SVASATA	WASHER	RONDELLE	SCHLEIBE
306.01.098	VV242	2	VITE SVASATA A BRUG. 8X20	SCREW	VIS	SCHRAUBE66666

V 306

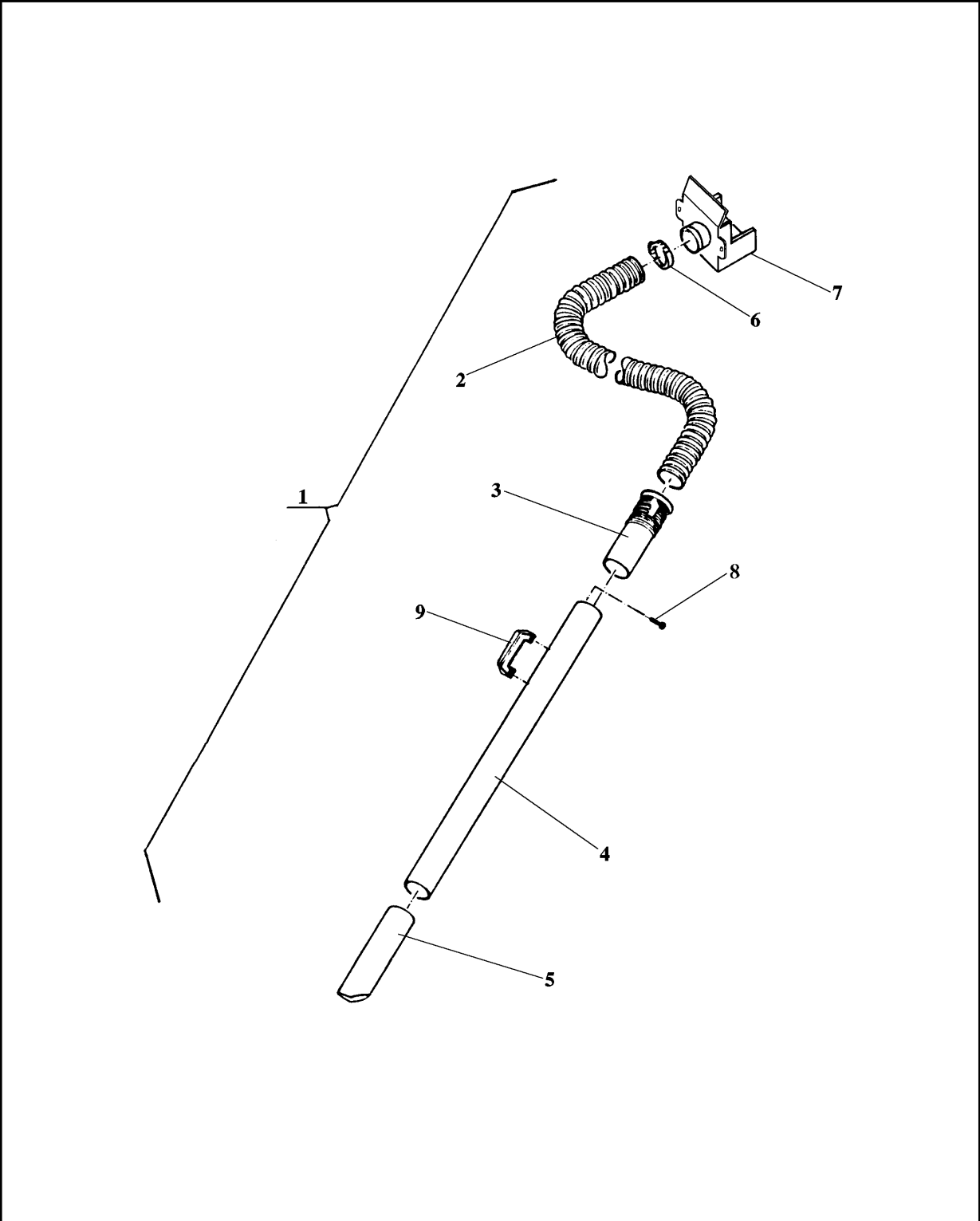
Fig. 1



306.01.099	RO254	2 RONDELLA SPACCATA DIAM. 6	WASHER	RONDELLE	SCHEIBE
306.01.100	RO203	2 ROND. NORM.DIAM.6	WASHER	RONDELLE	SCHEIBE
306.01.102	VP028	2 VOLANTINO A 8 LOBI	HANDWHEEL	VOLANT	HANDRAD
306.01.104	RO302	9 RONDELLA SLARGATA	WASHER	RONDELLE	SCHEIBE
306.01.105	DD253	4 DADO AUTOBLOCCANTE M6	HANDWHEEL	VOLANT	HANDRAD
306.01.106	VE244	10 VITE ESAGONALE M6X20	SCREW	VIS	SCHRAUBE
306.01.107	RO301	10 RONDELLA SLARGATA 6X18	WASHER	RONDELLE	SCHEIBE
306.01.108	DD253	10 DADO AUTOBLOCCANTE M6	NUT	ECROU	MUTTER
306.01.109	VC212	2 VITE CILIN. CROCE 5X12	SCREW	VIS	SCHRAUBE
306.01.110	RO253	2 RONDELLA SPACCATA DIAM. 5	WASHER	RONDELLE	SCHEIBE
306.01.111	ML042	1 MOLLA D=1,40	SPRING	RESSORT	FEDER
306.01.112	LM318	1 LAMIERINO SUPPORTO MICRO	SHEET	TOLE	BLECH
306.01.113	IN049	1 MICRO DI SICUREZZA CROUZET	MICRO SAFETY	MICRO SURETE	MIKROSCHALTER
306.01.114	LM319	1 LAMIERA RINFOR. LATO USCITA	SHEET	TOLE	BLECH
306.01.115	LM320	1 LAMIERA RINFORZO INT. CHIOCIOLA	SHEET	TOLE	BLECH
306.01.116	RO203	4 RONDELLA NORMALE D:6	WASHER	RONDELLE	SCHEIBE

V 306

Fig. 2



N.Position	Code	Qta	Descrizione	Description	Description	Bezeichnung
306.02.001	KIT038	1	ASSEM ACCESS. AIUOLE (OPTIO)	FLEX HOSE ASSY	TUYAU FLEX. P	ZUBEHOERZUSAMMENBAU
306.02.002	FF004	1	TUBO FLESSIBILE D.90 l=mt.3	FLEXIBLE PIPE	TUYAU FLEXIBLE	SCHLAUCH
306.02.003	EE010	1	MANICOTTO D.90	SLEEVE	MANCHON	SCHLAUCH
306.02.004	HH007	1	TUBO RIGIDO IN PLASTICA D.90	PLASTIC PIPE	TUYAU	ROHR AUS KUSTSTOFF
306.02.005	LL005	1	BOCCHETTA DI ASPIRAZIONE	SUCTION MOUTH	SUCEUR D. 90	ÄUGDUESE D.90
306.02.006	FS005	1	FASCETTA 87/112	CLAMP 87/112	BANDE	SHELLE
306.02.007	FL016	1	FLANGIA PER ATTACCO TUBO	PIPE FLANGE	FLASQUE	FLANSCH
306.02.008	VE241	1	VITE ESAGONALE M6x10 UNI	SCREW	VIS	SCHRAUBE
306.02.009	GG001	1	MANIGLIA	THREADED HANDLE	POIGNEE FILETEE	GRIFF



Mat. n.
Serial no. _____
Nr. de serie

Data di spedizione
Date of shipment _____
Date de spedition

Distributed by:

ING. O. FIORENTINI s.r.l.

“THE BEST IN FLOOR MACHINES”

FILIALI:

20132 MILANO – Fax. 02/2592779

Via Palmanova 211/a – Tel. 02/27207783 - 2564810

00155 ROMA – Fax. 06/22754075

Via Carlo Carrà 13 – Tel. 06/22754040-2275060

STABILIMENTO:

50030 PIANCALDOLI (FI) – Fax. 055/817144

Loc. Rombola – Tel. 055/8173610