

fiorentini

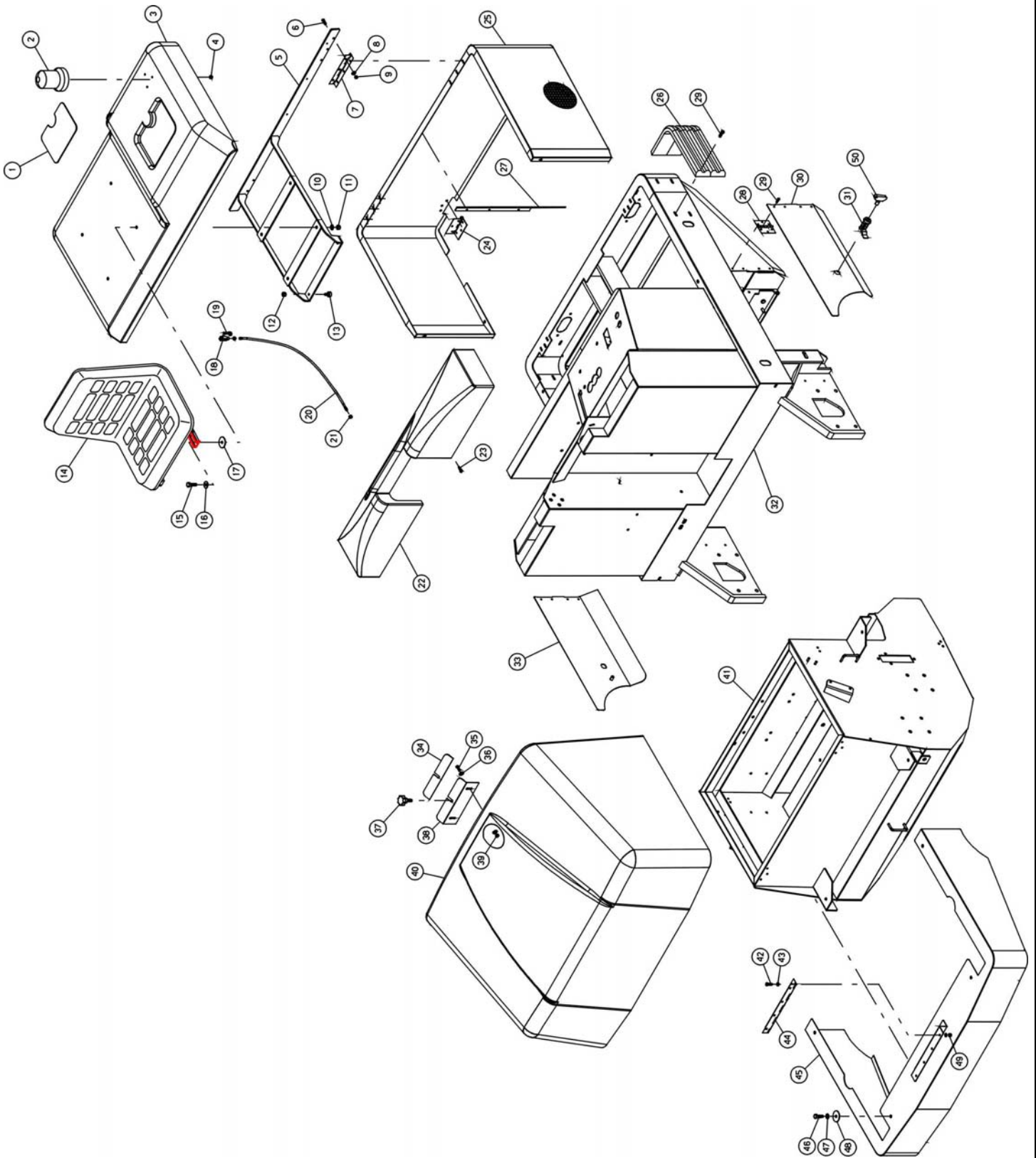


S 32 D

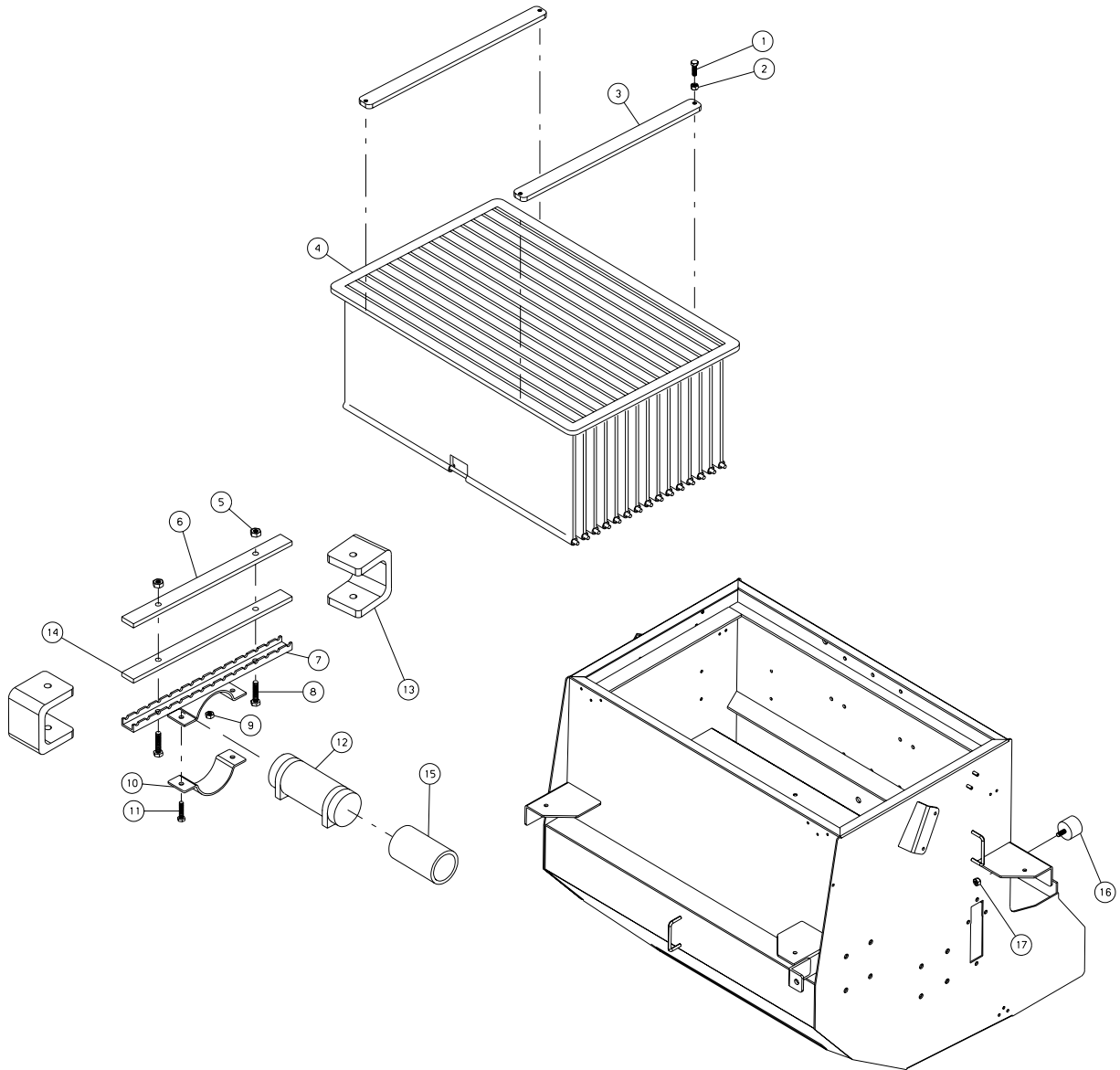
PARTI DI RICAMBIO
SPARE PARTS
PIECES DETACHEES
ERSATZTEILE



ING. O. FIORENTINI
INDUSTRIAL CLEANING MACHINE

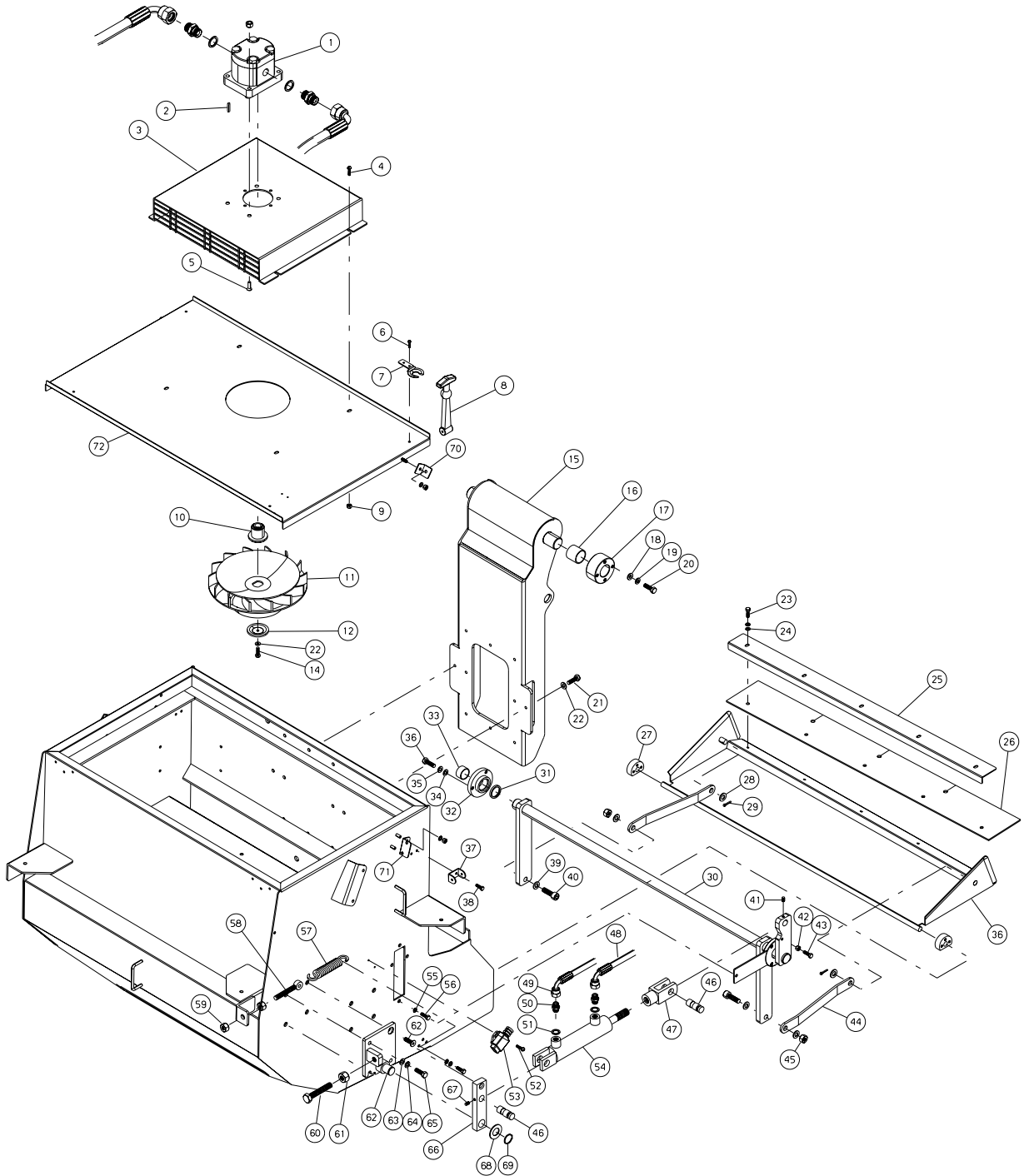


N.Position	Code Num	Qta	Descrizione	Description	Description	Bezeichnung
32D.01.001	MT-BP5057	1	GOMMA PRISMATA PORTAOGGETTI S32	RUBBER	CAOUTCHOUC	GUMMIFUSS
32D.01.002	MT-PY7005	1	LAMPEGGIANTE MULTIVOLTAGGIO	BLINKER	GYROPHARE	BLINKLEUCHTE
32D.01.003	MT-CA5026	1	COFANO POSTERIORE S32	REAR BONNET	CAPOT	RUECKHAUBE
32D.01.004	MT-DD251	3	DADO AUTOBLOCCANTE M4	SELF-LOCKING NUT	ECROU	SELBSTSICHERNDE SCHRAUBE
32D.01.005	MT-SU5207	1	TELAIO SUPPORTO SEDILE S32	SEAT SUPPORT FRAME	CHASSIS	RAHME
32D.01.006	MT-VV5002	6	VITE TESTA BOMBATA M6x10	CUP-HEADED BOLT	VIS	HALBRUNDSCHRAUBE
32D.01.007	MT-MV5066	2	CERNIERA SUP. COFANO POST. S32	UPPER HINGE	CHARNIERE CAPOT	SCHARNIER OBEN
32D.01.008	MT-RO203	6	RONDELLA NORMALE DIAM. 6 UNI 6592/6	WASHER D6	RONDELLE	SCHEIBE
32D.01.009	MT-DD204	6	DADO M6 UNI 5588/65	NUT	ECROU	MUTTER
32D.01.010	MT-RO204	4	RONDELLA PIANA M8	WASHER	RONDELLE	SCHEIBE
32D.01.011	MT-DD205	4	DADO M8 UNI 5588/65	NUT	ECROU	MUTTER
32D.01.012	MT-DD204	2	DADO M6 UNI 5588/65	NUT	ECROU	MUTTER
32D.01.013	MT-MI2509	2	ANTIVIBRANTE 18x7,5 M6 (TAMPONE)	VIBRATION-DAMPING	ANTIVIBRATOIRE	ERSCHUTTERUNGSFREIER
32D.01.014	MT-MI015	1	SEDILE COMPLETO DI GUIDE	SEAT	SIEGE	SITZ
32D.01.015	MT-VV5000	4	VITE TESTA BOMBATA M8x30	CUP-HEADED BOLT	VIS	HALBRUNDSCHRAUBE
32D.01.016	MT-RO5005	4	RONDELLA NORMALE D.8 UNI 6592/69	WASHER D.8	RONDELLE	SCHEIBE
32D.01.017	MT-RO302	4	RONDELLA SLARG.DIAM. 8x24 UNI 6592/	WASHER	RONDELLE	SCHEIBE
32D.01.018	MT-MI5099	1	FORCELLA LUNGA M6	LONG FORK M6	FOURCHETTE LONGUE M6	GABEL
32D.01.019	MT-MI5100	1	CLIPS PER FORCELLA 6X24	FORK CLIPS	PATTE	SCHLELLE
32D.01.020	MT-MI5053	1	FUNE DI TENUTA CASSONE	BODY ROPE	CORDE DU CONTENEUR DE	STAHLDRAHITSEIL
32D.01.021	MT-DD204	1	DADO M6 UNI 5588/65	NUT	ECROU	MUTTER
32D.01.022	MT-CA5027	1	CRUSCOTTO COMANDI S32	DASHBOARD	TABLEAU DE BORD	TAFEL
32D.01.023	MT-VV5003	4	VITE TESTA BOMBATA M4x10	CUP-HEADED BOLT	VIS	HALBRUNDSCHRAUBE
32D.01.024	MT-MI5068Z	2	CERNIERA ZINCATA COFANO POST. S32	REAR BONNET HINGE	CHARNIERE CAPOT	SCHARNIER FUER RUECKHAUBE
32D.01.025	MT-LM5230	1	LAMIERA COFANO POSTERIORE S32	REAR BONNET SHEET	TOLE DU CAPOT	BLECH FUER RUECKHAUBE
32D.01.026	MT-BU2500	2	BUMPER PARACOLPI 65x20	RUBBER BUMPER	BUMPER HEURTOIR	BUMPER
32D.01.027	MT-LM5255	1	LAMIERA CONVOGLIATORE ARIA S32D	AIR CONVEYOR SHEET	TOLE DU TRANSPORTEUR	BLECH FUER LUFTFOERDERER
32D.01.028	MT-MI5069	4	CERNIERA SPORTELLO	DOOR HINGE	CHARNIERE PORTIERE	SCHARNIER
32D.01.029	MT-VV433	12	VITE SVAS. BRUGOLA M6x25 UNI5933/77	SCREW	VIS	SENKSCHEIBE
32D.01.030	MT-LM5213	1	LAMIERA SPORTELLO SX SPAZZOLA CENTR	LH SHEET	TOLE DU GUICHET	LINKSBLECH
32D.01.031	MT-MV5065	2	CHIUSURA SPORTELLI SOUTHCO	DOORS LOCK	FERMETURE DU GUICHET	VERSCHLUSS
32D.01.032	MT-TP5080	1	TELAIO BASE S32	MAIN FRAME	CHASSIS	HAUPTTRAHME
32D.01.033	MT-LM5220	1	LAMIERA SPORTELLO DX SPAZZOLA CENTR	RH SHEET	TOLE DU GUICHET	RECHTSBLECH
32D.01.034	MT-BP5061	1	GOMMA PER LAMIERA CHIUSURA COD.LM51	RUBBER	CAOUTCHOUC DE LA TOLE	GUMMI
32D.01.035	MT-VV5004	2	VITE TESTA BOMBATA M6x20	CUP-HEADED BOLT	VIS BOMBEE	HALBRUNDSCHRAUBE
32D.01.036	MT-RO301	2	RONDELLA SLARGATA.6x18 UNI 6592/69	WASHER	RONDELLE	SCHEIBE
32D.01.037	MT-VP5001	1	POMELLO M8X15	KNOB	POMMEAU	KUGELGRIFF
32D.01.038	MT-LM5129	1	LAMIERA CHIUSURA COFANO ANTERIORE	FRONT BONNET SHEET	TOLE DE FERMETURE	BLECH FUER VORDERHAUBE
32D.01.039	MT-DD204	2	DADO M6 UNI 5588/65	NUT	ECROU	MUTTER
32D.01.040	MT-CA5028	1	COFANO ANTERIORE S32	FRONT BONNET	CAPOT AVANT	VORDERHAUBE
32D.01.041	MT-TP5078	1	CASSONE S32	WASTE TANK	CAISSON	MUELLTANK
32D.01.042	MT-VE242	4	VITE ESAGONALE M6x12 UNI 5737/77	HEXAGONAL SCREW	VIS	SECHSECKIGE SCHRAUBE
32D.01.043	MT-RO203	8	RONDELLA NORMALE DIAM. 6 UNI 6592/6	WASHER D6	RONDELLE	SCHEIBE
32D.01.044	MT-MV5070	1	CERNIERA SUP. COFANO ANT. S32	UPPER HINGE	CHARNIERE DU CAPOT	OBENSCHARNIER
32D.01.045	MT-LM5223	1	PARAURTI ANTERIORE S32	FRONT BUMPER	PARE-CHOCS AVANT	VORDERSTOSSANFAENGER
32D.01.046	MT-VE261	4	VITE TE M8x20	SCREW	VIS	SCHRAUBE
32D.01.047	MT-RO255	4	RONDELLA SPACCATA DIAM. 8 UNI 1751	WASHER	RONDELLE	SCHEIBE
32D.01.048	MT-RO204	4	RONDELLA PIANA M8	WASHER	RONDELLE	SCHEIBE
32D.01.049	MT-DD204	4	DADO M6 UNI 5588/65	NUT	ECROU	MUTTER
32D.01.050	MT-MI5146	1	CHIAVE APERTURA SPORTELLO	DOOR OPENING KEY	CLE OUVERTURE	*****

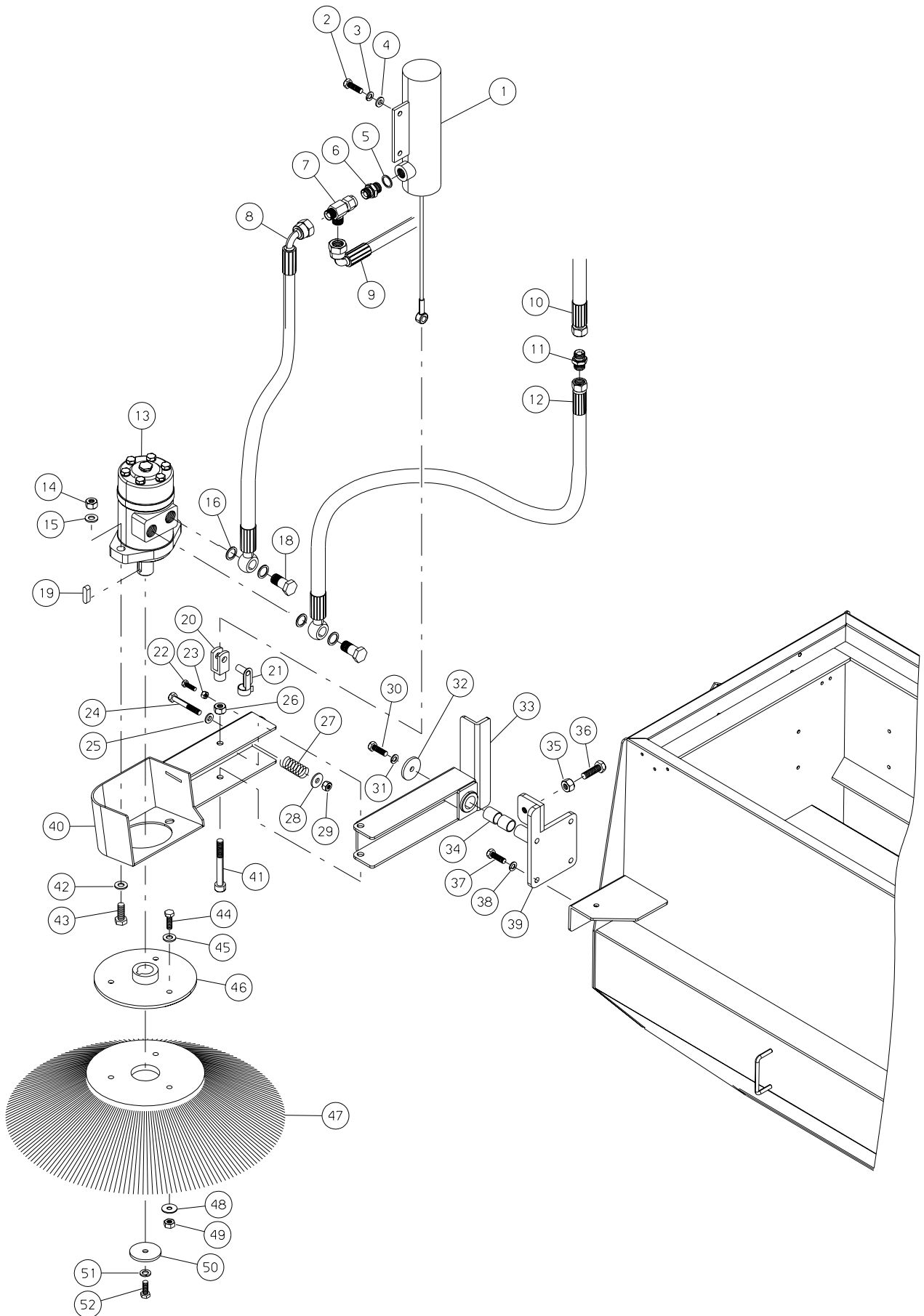




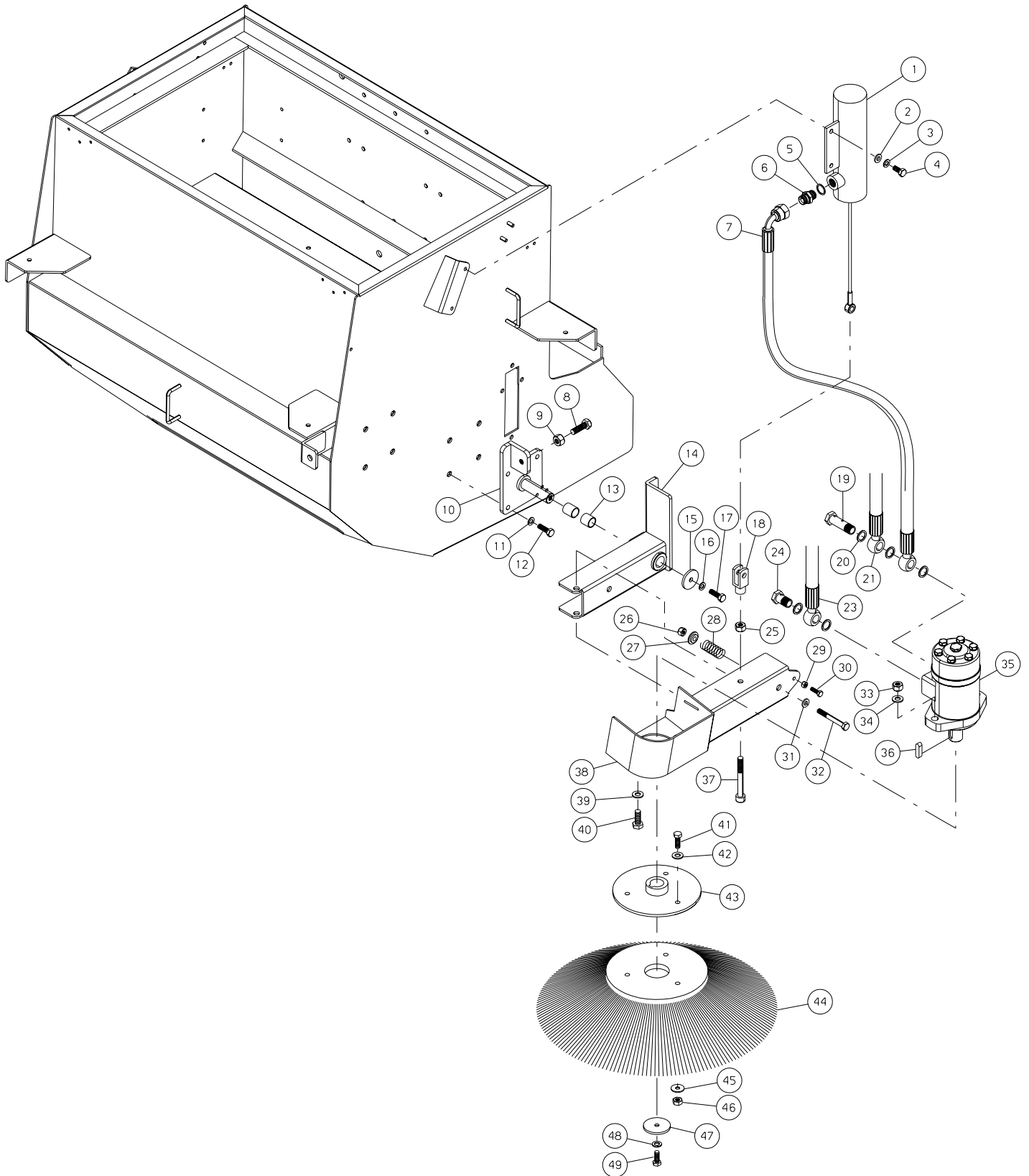
N.Position	Code Num	Qta	Descrizione	Description	Description	Bezeichnung
32D.02.001	MT-VE262	4	VITE ESAGONALE M8x25 UNI 5137/77	SCREW	VIS	SECHSECKIGE SCHRAUBE
32D.02.002	MT-DD5012	4	DADO BASSO M8	NUT	ECROU	NIEDRIGMUTTER
32D.02.003	MT-LM5135	2	LISTELLO FISSAGGIO FILTRO	FIXING FILTER BAR	LATTE DE FIXAGE FILTR	LEISTE
32D.02.004	MT-FT5040	1	FILTRO A SACCHE COMPLETO S32	BAG FILTER	FILTRE A SAC	BEUTELFILTER
32D.02.005	MT-DD254	4	DADO AUTOBLOCCANTE M8	SELF-LOCKING NUT	ECROU DE SURETE	SICHERUNGSMUTTER
32D.02.006	MT-ST5028	1	STAFFA SUPPORTO VIBRATORE	BRACKET	BRIDE DE SUPPORT VIBR	BUEGEL
32D.02.007	MT-SU5142	1	SUPPORTO VIBRATORE INFERIORE	VIBRATOR SUPPORT	SUPPORT VIBRATEUR INF	STUETZE
32D.02.008	MT-VE267	4	VITE ESAGONALE M8x50 UNI 5737/77	HEXAGONAL SCREW	VIS	SCHRAUBE
32D.02.009	MT-DD254	2	DADO AUTOBLOCCANTE M8	SELF-LOCKING NUT	ECROU DE SURETE	SICHERUNGSMUTTER
32D.02.010	MT-SU5141	1	SUPPORTO VIBRATORE SUPERIORE	VIBRATOR SUPPORT	SUPPORT VIBRATEUR SUP	STUETZE
32D.02.011	MT-VE263	2	VITE ESAGONALE M8x30 UNI 5737/77	HEXAGONAL SCREW	VIS	SECHSECKIGE SCHRAUBE
32D.02.012	MT-MO164	1	MOTORE SCUOTIFILTRO 12V	FILTER SHAKER ENGINE	MOTEUR	MOTOR
32D.02.013	MT-GR5045	1	GOMMA ANTIURTO PER FILTRO	FILTER GASKET	JOINT POUR LE FILTRE	FILTERDICHTUNG
32D.02.014	MT-GR5043	2	GOMMA FISSAGGIO ATTACCO SCUOTIFILTRO	SHAKER FILTER GASKET	JOINT SECOUAGE DU FILTRE	FILTERRUETTTLERDICHTUNG
32D.02.015	MT-GR5054	1	GUARNIZIONE COPRIBORDO L=1600	GASKET	GARNITURE	DICHTUNG
32D.02.016	MT-MI5064	2	PIEDINO IN GOMMA	RUBBER FOOT	PIED EN CAOUTCHOUC	GUMMIFUSS
32D.02.017	MT-DD254	2	DADO AUTOBLOCCANTE M8	SELF-LOCKING NUT	ECROU DE SURETE	SICHERUNGSMUTTER



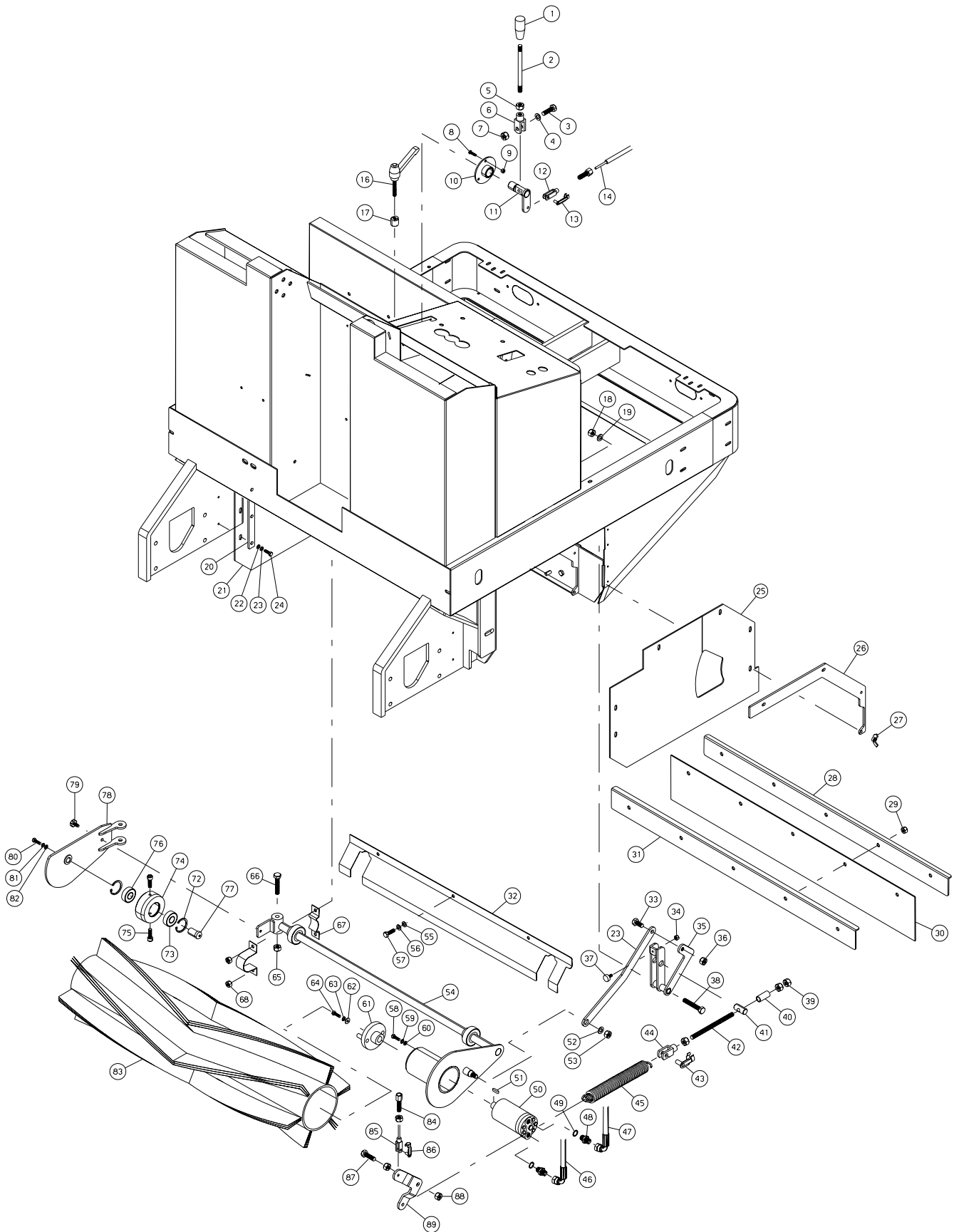
N.Position	Code Num	Qta	Descrizione	Description	Description	Bezeichnung
32D.03.001	MT-MO5067	1	MOTORE GALTECH 2SM A5,5 S-11G S32D	GALTECH ENGINE	MOTEUR GALTECH	GALTECH MOTOR
32D.03.002	MT-CH5010	1	LINGUETTA MEZZA LUNA MOT.VENT.ASP.S	TONGUE	LANGUETTE	PASSFEDER
32D.03.003	MT-SU5200	1	SUPPORTO MOTORE VENTOLA ASPIRAZIONE	ENGINE SUPPORT	SUPPORT DU MOTEUR	MOTORSSTUETZE
32D.03.004	MT-VV5004	4	VITE TESTA BOMBATA M6x20	CUP-HEADED BOLT	VIS BOMBEE	HALBRUNDSCHRAUBE
32D.03.005	MT-VS5003	4	VITE SVASATA A BRUGOLA M8x30	HEXAGONAL SCREW	VIS A SIX PANS	SENKSCHEIBE
32D.03.006	MT-VV5003	2	VITE TESTA BOMBATA M4x10	CUP-HEADED BOLT	VIS	HALBRUNDSCHRAUBE
32D.03.007	MT-PT5154	1	PIASTRINA ANCORAGGIO GANCIO COFANO	BONNET HOOK PLATE	PLAQUETTE D'ANCRAGE	BLECHLEIN FUER HAUBEHAKEN
32D.03.008	MT-MI5052	2	GANCIO COFANO IN GOMMA	BONNET RUBBER HOOK	CROCHET DU CAPOT	HAUBEHAKEN AUS GUMMI
32D.03.009	MT-DD253	4	DADO AUTOBLOCCANTE M6	SELF-LOCKING NUT	ECROU DE SURETE	SICHERUNGSMUTTER
32D.03.010	MT-FU5012	1	VENTOLA ASPIRAZIONE S32D	VACUUM FAN	VENTILATEUR D'ASPIRATION	SAUGGEBLAESE
32D.03.013	MT-PT5102	1	PIASTRINA FERMO PER COFANO IN RESIN	KEEP PLATE	PLAQUETTE CAPOT	BLECHLEIN
32D.03.014	MT-CO5041	1	COPERCHIO CASSONE S32	WASTE TANK COVER	COUVERCLE DU CAISSON	MUELLTANKDECKEL
32D.03.015	MT-LV5092	1	BRACCIO SOLLEVAMENTO CASSONE S32	LIFTING ARM	BRAS DE LEVAGE	MUELLTANKARM
32D.03.016	MT-BO5003	2	BOCCOLA AUTOLUBRIFICANTE 3030 KU	BUSH	DOUILLE	BUCHSE
32D.03.017	MT-SU5007	2	SUPPORTO PERNO CASSONE	BODY PIN SUPPORT	SUPP. PIVOT CAISSON	BOLZENSTUETZE
32D.03.018	MT-RO205	8	RONDELLA NORMALE DIAM. 10 UNI 6592/	WASHER	RONDELLE	SCHEIBE
32D.03.019	MT-RO256	8	RONDELLA SPACCATA DIAM.10 UNI 1751	WASHER	RONDELLE	SCHEIBE
32D.03.020	MT-VE282	8	VITE ESAGONALE M10x30 UNI 5737/77	HEXAGONAL-HEADED BOLT	VIS	SECHSECKIGE SCHRAUBE
32D.03.021	MT-VE260	8	VITE ESAGONALE M8x16 UNI 5737/77	HEXAGONAL-HEADED BOLT	VIS	SECHSECKIGE SCHRAUBE
32D.03.022	MT-RO203	8	RONDELLA NORMALE DIAM. 6 UNI 6592/6	WASHER D6	RONDELLE	SCHEIBE
32D.03.022	MT-VE262	6	VITE ESAGONALE M8x25 UNI 5137/77	HEXAGONAL SCREW	VIS	SECHSECKIGE SCHRAUBE
32D.03.023	MT-VE243	5	VITE ESAGONALE M6x16 UNI 5737/77	HEXAGONAL-HEADED BOLT	VIS	SECHSECKIGE SCHRAUBE
32D.03.024	MT-RO403	5	RONDELLA NORM.DIAM. 6 UNI 6592/69 I	WASHER	RONDELLE	SCHEIBE
32D.03.025	MT-LM5219	1	LISTELLO GOMMA FLAP S32	FLAP RUBBER BAR	LATTE DE CAOUTCHOUC	FLAPLISTEL AUS GUMMI
32D.03.026	MT-BP5054	1	GOMMA FLAP S32	FLAP RUBBER	CAOUTCHOUC FLAP	FLAPGUMMI
32D.03.027	MT-SU5006	2	SUPPORTO FLAP CHIUSURA	LOCKUP FLAP SUPPORT	SUPP. FLAP FERMETURE	STUETZE
32D.03.028	MT-RO5008	2	RONDELLA SLARG. D.10x20 UNI6592/69	WASHER 10X20	RONDELLE 10X20	SCHEIBE
32D.03.029	MT-CP211	2	COPIGLIA DIAM.3x30 UNI 1336	SPLIT PIN	GOUPILLE 3X30	SPLINT
32D.03.030	MT-PE5083	1	PERNO ROTAZIONE FLAP S32	FLAP ROTATING PIN	PIVOT DE ROTATION	FLAPSTIFT
32D.03.031	MT-GI5002	1	PARAPOLVERE IN PLASTICA D=32-d=25-S	PLASTIC DUST COVER	ANTI-POUSSIERE PLASTI	STAUBKAPPE
32D.03.032	MT-SU5004	1	SUPPORTO ALBERO FLAP DX	FLAP SHAFT SUPPORT	SUPPORT ARBRE	STUETZE
32D.03.033	MT-BO5004	1	BOCCOLA AUTOLUBRIFICANTE 2515 KU	BUSH	DOUILLE	SELBSTSCHMIERENDE BUC
32D.03.034	MT-RO204	6	RONDELLA PIANA M8	WASHER	RONDELLE	SCHEIBE
32D.03.035	MT-RO255	6	RONDELLA SPACCATA DIAM. 8 UNI 1751	WASHER	RONDELLE	SCHEIBE
32D.03.036	MT-TP5077	1	TELAIO FLAP S32	FLAP FRAME	CHASSIS FLAP	FLAPRAHME
32D.03.037	MT-PT5103	2	PIASTRINA DI ATTACCO GANCIO COFANO	BONNET HOOK PLATE	PLAQUETTE DU CAPOT	BLECHLEIN FUER HAUBEHAKEN
32D.03.038	MT-VE224	2	VITE ESAGONALE M5x12 UNI 5737/77	HEXAGONAL SCREW	VIS A SIX PANS	SECHSECKIGE SCHRAUBE
32D.03.039	MT-RO218	2	RONDELLA NORMALE DIAM. 12 UNI 6592/	WASHER	RONDELLE NORM. 12	SCHEIBE
32D.03.040	MT-VB250	2	VITE CIL. BRUGOLA M12x35 UNI 5931	CHEESE BOLT	VIS	ZYLINDERSCHRAUBE
32D.03.041	MT-VG021	1	GRANO M6x10 UNI 5927/67	DOWEL	GRAIN	DUEBEL
32D.03.042	MT-DD205	1	DADO M8 UNI 5588/65	NUT	ECROU	MUTTER
32D.03.043	MT-VE267	1	VITE ESAGONALE M8x50 UNI 5737/77	SCREW	VIS	SECHSECKIGE SCHRAUBE
32D.03.044	MT-LV5093	2	LEVA CHIUSURA FLAP S32	FLAP LOCKUP LEVER	LEVIER FERMETURE FLAP	VERSCHLUSSFLAPHEBEL
32D.03.045	MT-DD207	2	DADO M12 UNI 5588/65	NUT	ECROU	MUTTER
32D.03.046	MT-PE5003	2	PERNO PER PISTONE FLAP	PIN	PIVOT	BOLZEN
32D.03.047	MT-MI5072	1	FORCELLA M16	FORK M16	FOURCHETTE M16	GABEL
32D.03.048	MT-TU5170	1	TUBO 1/4 F90-FD L=2400	PIPE	TUYAU	ROHR
32D.03.049	MT-TU5184	1	TUBO 1/4 F90-FD L=2530	PIPE	TUYAU	ROHR
32D.03.050	MT-MI033	2	NIPLES M-M G3/8 G3/8	NIPPLE	NIPLES	NIPPEL
32D.03.051	MT-RO5010	2	RONDELLA IN RAME 3/8"	COPPER WASHER	RONDELLE EN CUIVRE	KOPPERSCHEIBE
32D.03.052	MT-VV5003	2	VITE TESTA BOMBATA M4x10	CUP-HEADED BOLT	VIS	HALBRUNDSCHRAUBE
32D.03.053	MT-IN5005	1	MICRO COMANDO SPIA FLAP	FLAP PILOT LIGHT SWITCH	MICRO	MIKROSCHALTER
32D.03.054	MT-MA5019	1	MARTINETTO IDRAULICO FLAP UBF34	HYDRAULIC JACK	CRIC HYDRAULIQUE	HEBEBOCK
32D.03.055	MT-RO301	1	RONDELLA SLARGATA.6x18 UNI 6592/69	WASHER	RONDELLE	SCHEIBE
32D.03.056	MT-VV5004	1	VITE TESTA BOMBATA M6x20	CUP-HEADED BOLT	VIS BOMBEE	HALBRUNDSCHRAUBE
32D.03.057	MT-ML5009	1	MOLLA FLAP	FLAP SPRING	RESSORT FLAP	KLAPPESFEDER
32D.03.058	MT-MI5080	1	TIRANTE AD OCCHIO M10X80 ZINCATO	TIE ROD M10X80	TIRANT A OEIL	SPANNSTANGE
32D.03.059	MT-DD206	2	DADO M10 UNI 5588/65	NUT	ECROU	MUTTER
32D.03.060	MT-VE306	1	VITE ESAGONALE M12X60 UNI5737/77	HEXAGONAL SCREW	VIS	SECHSECKIGE SCHRAUBE
32D.03.061	MT-DD207	1	DADO M12 UNI 5588/65	NUT	ECROU	MUTTER
32D.03.062	MT-PT5074	1	PIASTRA ATTACCO MARTINETTO FLAP	FLAP JACK PLATE	PLAQUE ATTELAGE CRIC FLAP	BLECH FUER FLAPHEBEBOCK
32D.03.063	MT-RO204	4	RONDELLA PIANA M8	WASHER	RONDELLE	SCHEIBE
32D.03.064	MT-RO255	4	RONDELLA SPACCATA DIAM. 8 UNI 1751	WASHER	RONDELLE	SCHEIBE
32D.03.065	MT-VE262	4	VITE ESAGONALE M8x25 UNI 5137/77	SCREW	VIS	SECHSECKIGE SCHRAUBE
32D.03.066	MT-LV5006	1	LEVA PER PISTONE FLAP	LEVER	LEVIER	HEBEL
32D.03.067	MT-VG021	1	GRANO M6x10 UNI 5927/67	DOWEL	GRAIN	DUEBEL
32D.03.068	MT-RO209	1	RONDELLA NORMALE DIAM. 20 UNI 6592/	WASHER	RONDELLE	SCHEIBE
32D.03.069	MT-SG016	1	ANELLO SEEGER PER EST.DIAM.20 UNI	O-RING	SEEGER	SEEGERRING



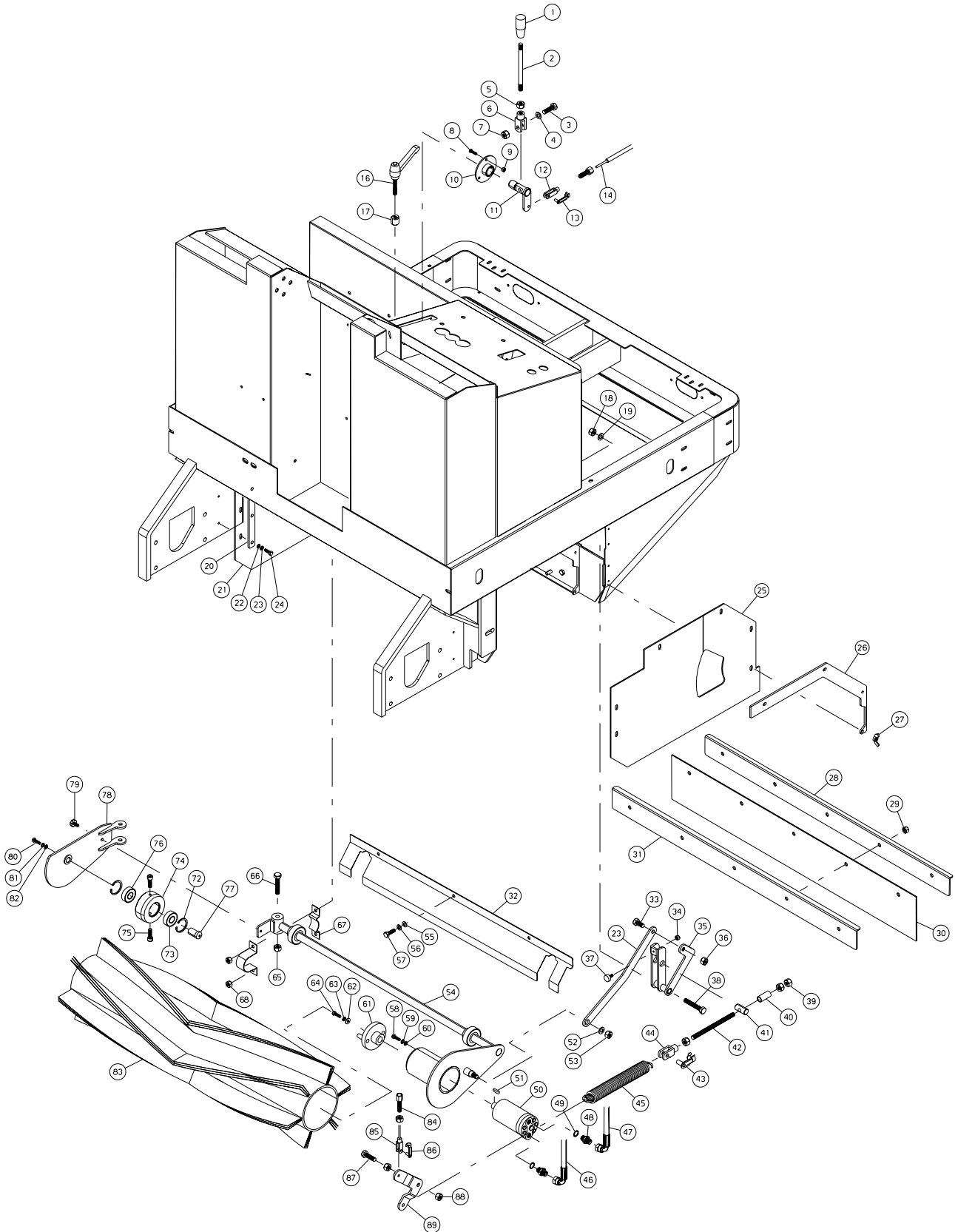
N.Position	Code Num	Qta	Descrizione	Description	Description	Bezeichnung
32D.04.001	MT-MA5021	1	MARTINETTO SPAZZ. LATERALE UBF34	SIDE BRUSH JACK	CRIC BROSSE LAT.	HEBEBOCK
32D.04.002	MT-VE260	2	VITE ESAGONALE M8x16 UNI 5737/77	HEXAGONAL-HEADED BOLT	VIS	SECHSECKIGE SCHRAUBE
32D.04.003	MT-RO204	2	RONDELLA PIANA M8	WASHER	RONDELLE	SCHIEBE
32D.04.004	MT-RO255	2	RONDELLA SPACCATA DIAM. 8 UNI 1751	WASHER	RONDELLE	SCHIEBE
32D.04.005	MT-RO5010	1	RONDELLA IN RAME 3/8"	COPPER WASHER	RONDELLE EN CUIVRE	KOPFERSCHIEBE
32D.04.006	MT-MI033	1	NIPLES M-M G3/8 G3/8	NIPPLE	NIPLES	NIPPEL
32D.04.007	MT-RC5022	1	NIPLES A T 3/8 M-M.90 F.GIR.	NIPPLE	ADAPTATEUR	NIPPEL
32D.04.008	MT-TU5178	1	TUBO 3/8 F45 3/8-O 1/2 L=590	PIPE	TUYAU	ROHR
32D.04.009	MT-TU5179	1	TUBO 3/8 F45-F90 L=2710	PIPE	TUYAU	ROHR
32D.04.010	MT-TU5176	1	TUBO 3/8 FD-F45 L=2740	PIPE	TUYAU	ROHR
32D.04.011	MT-MI033	1	NIPLES M-M G3/8 G3/8	NIPPLE	NIPLES	NIPPEL
32D.04.012	MT-TU5177	1	TUBO 3/8 FD 3/8-O 1/2 L=560	PIPE	TUYAU	ROHR
32D.04.013	MT-MO5078	1	MOTORE SPAZZOLA LATERALE	HYDRAULIC ENGINE	MOTEUR HYDR. BROSSE	HYDROMOTOR
32D.04.014	MT-DD207	2	DADO M12 UNI 5588/65	NUT	ECROU	MUTTER
32D.04.015	MT-RO218	2	RONDELLA NORMALE DIAM. 12 UNI 6592/	WASHER	RONDELLE NORM. 12	SCHIEBE
32D.04.016	MT-RO5002	6	RONDELLA RAME 1/2	COPPER WASHER	RONDELLE CUIVRE	KOPFERSCHIEBE
32D.04.018	MT-RC5014	2	VITE FORATA 1/2	SCREW	VIS	SCHRAUBE
32D.04.019	MT-CH045	1	LINGUETTA 8x7x30 UNI 6604-A	TONGUE	CLAVETTE	PASSFEDER
32D.04.020	MT-SN004	1	SNODO (forcella) M10	JOINT	JOINT	GELENK
32D.04.021	MT-MI009	1	CLIPS PER FORCELLA M10	PIN	PIVOT	GABELSBOLZEN
32D.04.022	MT-VE261	1	VITE TE M8x20	SCREW	VIS	SCHRAUBE
32D.04.023	MT-DD205	1	DADO M8 UNI 5588/65	NUT	ECROU	MUTTER
32D.04.024	MT-VE285	1	VITE ESAGONALE M10x65 UNI 5737/77	HEXAGONAL-HEADED BOLT	VIS M10X65	SECHSECKIGE SCHRAUBE
32D.04.025	MT-RO205	1	RONDELLA NORMALE DIAM. 10 UNI 6592/	WASHER	RONDELLE	SCHIEBE
32D.04.026	MT-DD206	1	DADO M10 UNI 5588/65	NUT	ECROU	MUTTER
32D.04.027	MT-ML5011	1	MOLLA SPAZZOLA LATERALE	SIDE BRUSH SPRING	RESSORT BROSSE LAT.	SEITENBUERSTESFEDER
32D.04.028	MT-MV5043	1	GUIDA MOLLA BRACCIO SPAZZOLA LATERA	SLIDE	GUIDE RESSORT BRAS BR	FUEHRUNG
32D.04.029	MT-DD255	1	DADO AUTOBLOCCANTE M10	SELF-LOCKING NUT	ECROU DE SURETE	SICHERUNGSMUTTER
32D.04.030	MT-VE262	1	VITE ESAGONALE M8x25 UNI 5137/77	SCREW	VIS	SECHSECKIGE SCHRAUBE
32D.04.031	MT-RO255	1	RONDELLA SPACCATA DIAM. 8 UNI 1751	WASHER	RONDELLE	SCHIEBE
32D.04.033	MT-LM5125	1	LAMIERA BRACCIO SPAZ.LATERALE DX	RIGHT SIDE BRUSH ARM	TOLE BRAS BROSSE LAT.	ARMSBLECH
32D.04.034	MT-BO5042	2	BOCCOLA NYLON	NYLON BUSH	COQUILLE	NYLONBUCHSE
32D.04.035	MT-DD206	1	DADO M10 UNI 5588/65	NUT	ECROU	MUTTER
32D.04.036	MT-VE291	1	VITE ESAGONALE M10X50 UNI 5737/77	HEXAGONAL-HEADED BOLT	VIS	SECHSECKIGE SCHRAUBE
32D.04.037	MT-VE262	4	VITE ESAGONALE M8x25 UNI 5137/77	SCREW	VIS	SECHSECKIGE SCHRAUBE
32D.04.038	MT-RO205	4	RONDELLA NORMALE DIAM. 10 UNI 6592/	WASHER	RONDELLE	SCHIEBE
32D.04.039	MT-SU5135	1	SUPPORTO SPAZZOLA LATERALE DESTRA	RIGHT BRUSH SUPPORT	SUPPORT BROSSE DROITE	SEITENBUERSTESTUETZE
32D.04.040	MT-SU5137	1	SUPPORTO MOTORE SPAZZOLA LATERALE D	HYDRAULIK ENGINE SUPP	SUPPORT MOTEUR BROSSE	STUETZE
32D.04.041	MT-VE290	1	VITE ESAGONALE M10x90	HEXAGONAL-HEADED BOLT	VIS M10X90	SECHSECKIGE SCHRAUBE
32D.04.042	MT-RO218	2	RONDELLA NORMALE DIAM. 12 UNI 6592/	WASHER	RONDELLE NORM. 12	SCHIEBE
32D.04.043	MT-VE302	2	VITE ESAGONALE M12X35 UNI 5737/77	HEXAGONAL-HEADED BOLT	VIS M12X35	SECHSECKIGE SCHRAUBE
32D.04.044	MT-VE261	3	VITE TE M8x20	SCREW	VIS	SCHRAUBE
32D.04.045	MT-RO204	3	RONDELLA PIANA M8	WASHER	RONDELLE	SCHIEBE
32D.04.046	MT-FL5007	1	FLANGIA ATTACCO SPAZZOLA LATERALE	SIDE BRUSH FLANGE	FLANGE BROSSE LAT.	FLANSCH
32D.04.047	MT-SZ5000	1	SPAZZOLA LATERALE	SIDE NYLON BRUSH	BROSSE LATERALE NYLON	SEITENBUERSTE
32D.04.048	MT-RO302	3	RONDELLA SLARG.DIAM. 8x24 UNI 6592/	WASHER	RONDELLE	SCHIEBE
32D.04.049	MT-DD254	3	DADO AUTOBLOCCANTE M8	SELF-LOCKING NUT	ECROU DE SURETE	SICHERUNGSMUTTER
32D.04.050	MT-VI040	1	RONDELLA SPECIALE (ZINCATA)	WASHER	RONDELLE	SCHIEBE
32D.04.051	MT-RO255	1	RONDELLA SPACCATA DIAM. 8 UNI 1751	WASHER	RONDELLE	SCHIEBE
32D.04.052	MT-VE261	1	VITE TE M8x20	SCREW	VIS	SCHRAUBE



N.Position	Code Num	Qta	Descrizione	Description	Description	Bezeichnung
32D.05.001	MT-MA5021	1	MARTINETTO SPAZZ. LATERALE UBF34	SIDE BRUSH JACK	CRIC BROSSE LAT.	HEBEBOCK
32D.05.002	MT-RO255	2	RONDELLA SPACCATA DIAM. 8 UNI 1751	WASHER	RONDELLE	SCHEIBE
32D.05.003	MT-RO204	2	RONDELLA PIANA M8	WASHER	RONDELLE	SCHEIBE
32D.05.004	MT-VE260	2	VITE ESAGONALE M8x16 UNI 5737/77	HEXAGONAL-HEADED BOLT	VIS	SECHSECKIGE SCHRAUBE
32D.05.005	MT-RO5010	1	RONDELLA IN RAME 3/8"	COPPER WASHER	RONDELLE EN CUIVRE	KOPFERSCHEIBE
32D.05.006	MT-MI033	1	NIPLES M-M G3/8 G3/8	NIPPLE	NIPLES	NIPPEL
32D.05.007	MT-TU5183	1	TUBO 1/4 F45 1/4- 0 1/2 L=560	PIPE	TUYAU	ROHR
32D.05.008	MT-VE291	1	VITE ESAGONALE M10X50 UNI 5737/77	HEXAGONAL-HEADED BOLT	VIS	SECHSECKIGE SCHRAUBE
32D.05.009	MT-DD206	1	DADO M10 UNI 5588/65	NUT	ECROU	MUTTER
32D.05.010	MT-SU5139	1	SUPPORTO SPAZZOLA LATERALE SINISTRA	LH BRUSH SUPPORT	SUPPORT BROSSE GAUCHE	LINKS
32D.05.011	MT-RO205	4	RONDELLA NORMALE DIAM. 10 UNI 6592/	WASHER	RONDELLE	SCHEIBE
32D.05.012	MT-VE262	4	VITE ESAGONALE M8x25 UNI 5137/77	SCREW	VIS	SECHSECKIGE SCHRAUBE
32D.05.013	MT-BO5042	2	BOCCOLA NYLON	NYLON BUSH	COQUILLE	NYLONBUCHSE
32D.05.014	MT-LM5127	1	LAMIERA BRACCIO SPAZZ.LATERALE SINIS	LEFT SIDE BRUSH ARM P	TOLE BRAS BROSSE LAT.	ARMSBLECH
32D.05.015	MT-VI040	1	RONDELLA SPECIALE (ZINCATA)	WASHER	RONDELLE	SCHEIBE
32D.05.016	MT-RO255	1	RONDELLA SPACCATA DIAM. 8 UNI 1751	WASHER	RONDELLE	SCHEIBE
32D.05.017	MT-VE262	1	VITE ESAGONALE M8x25 UNI 5137/77	SCREW	VIS	SECHSECKIGE SCHRAUBE
32D.05.018	MT-SN004	1	SNODO (forcella) M10	JOINT	JOINT	GELENK
32D.05.019	MT-RC5079	1	VITE FORATA DOPPIA 1/2	SCREW	VIS PERCEE DOUBLE	SCHRAUBE
32D.05.020	MT-RO5002	5	RONDELLA RAME 1/2	COPPER WASHER	RONDELLE CUIVRE	KOPFERSCHEIBE
32D.05.021	MT-TU5181	1	TUBO 3/8 O 1/2- O 1/2 L=1000	PIPE	TUYAU	ROHR
32D.05.023	MT-TU5182	1	TUBO 3/8 O 1/2-FD 3/8 L=1150	PIPE	TUYAU	ROHR
32D.05.024	MT-RC5014	1	VITE FORATA 1/2	SCREW	VIS	SCHRAUBE
32D.05.025	MT-DD206	1	DADO M10 UNI 5588/65	NUT	ECROU	MUTTER
32D.05.026	MT-DD255	1	DADO AUTOBLOCCANTE M10	SELF-LOCKING NUT	ECROU DE SURETE	SICHERUNGSMUTTER
32D.05.027	MT-MV5043	1	GUIDA MOLLA BRACCIO SPAZZOLA LATERA	SLIDE	GUIDE RESSORT BRAS BR	FUEHRUNG
32D.05.028	MT-ML5011	1	MOLLA SPAZZOLA LATERALE	SIDE BRUSH SPRING	RESSORT BROSSE LAT.	SEITENBUERSTESFEDER
32D.05.029	MT-DD205	1	DADO M8 UNI 5588/65	NUT	ECROU	MUTTER
32D.05.030	MT-VE261	1	VITE TE M8x20	SCREW	VIS	SCHRAUBE
32D.05.031	MT-RO205	1	RONDELLA NORMALE DIAM. 10 UNI 6592/	WASHER	RONDELLE	SCHEIBE
32D.05.032	MT-VE285	1	VITE ESAGONALE M10x65 UNI 5737/77	HEXAGONAL-HEADED BOLT	VIS M10X65	SECHSECKIGE SCHRAUBE
32D.05.033	MT-DD207	2	DADO M12 UNI 5588/65	NUT	ECROU	MUTTER
32D.05.034	MT-RO218	2	RONDELLA NORMALE DIAM. 12 UNI 6592/	WASHER	RONDELLE NORM. 12	SCHEIBE
32D.05.035	MT-MO5078	1	MOTORE SPAZZOLA LATERALE	HYDRAULIC ENGINE	MOTEUR HYDR. BROSSE	HYDROMOTOR
32D.05.036	MT-CH045	1	LINGUETTA 8x7x30 UNI 6604-A	TONGUE	CLAVETTE	PASSFEDER
32D.05.037	MT-VE290	1	VITE ESAGONALE M10x90	HEXAGONAL-HEADED BOLT	VIS M10X90	SECHSECKIGE SCHRAUBE
32D.05.038	MT-SU5140	1	SUPPORTO MOTORE SPAZZOLA SINISTRA	LEFT BRUSH ENGINE SUP	SUPPORT MOTEUR BROSSE	STUETZE
32D.05.039	MT-RO218	2	RONDELLA NORMALE DIAM. 12 UNI 6592/	WASHER	RONDELLE NORM. 12	SCHEIBE
32D.05.040	MT-VE302	2	VITE ESAGONALE M12X35 UNI 5737/77	HEXAGONAL-HEADED BOLT	VIS M12X35	SECHSECKIGE SCHRAUBE
32D.05.041	MT-VE261	3	VITE TE M8x20	SCREW	VIS	SCHRAUBE
32D.05.042	MT-RO204	3	RONDELLA PIANA M8	WASHER	RONDELLE	SCHEIBE
32D.05.043	MT-FL5007	1	FLANGIA ATTACCO SPAZZOLA LATERALE	SIDE BRUSH FLANGE	FLANGE BROSSE LAT.	FLANSCH
32D.05.044	MT-SZ5000	1	SPAZZOLA LATERALE	SIDE NYLON BRUSH	BROSSE LATERALE NYLON	SEITENBUERSTE
32D.05.045	MT-RO302	3	RONDELLA SLARG.DIAM. 8x24 UNI 6592/	WASHER	RONDELLE	SCHEIBE
32D.05.046	MT-DD254	3	DADO AUTOBLOCCANTE M8	SELF-LOCKING NUT	ECROU DE SURETE	SICHERUNGSMUTTER
32D.05.047	MT-VI040	1	RONDELLA SPECIALE (ZINCATA)	WASHER	RONDELLE	SCHEIBE
32D.05.048	MT-RO255	1	RONDELLA SPACCATA DIAM. 8 UNI 1751	WASHER	RONDELLE	SCHEIBE
32D.05.049	MT-VE261	1	VITE TE M8x20	SCREW	VIS	SCHRAUBE

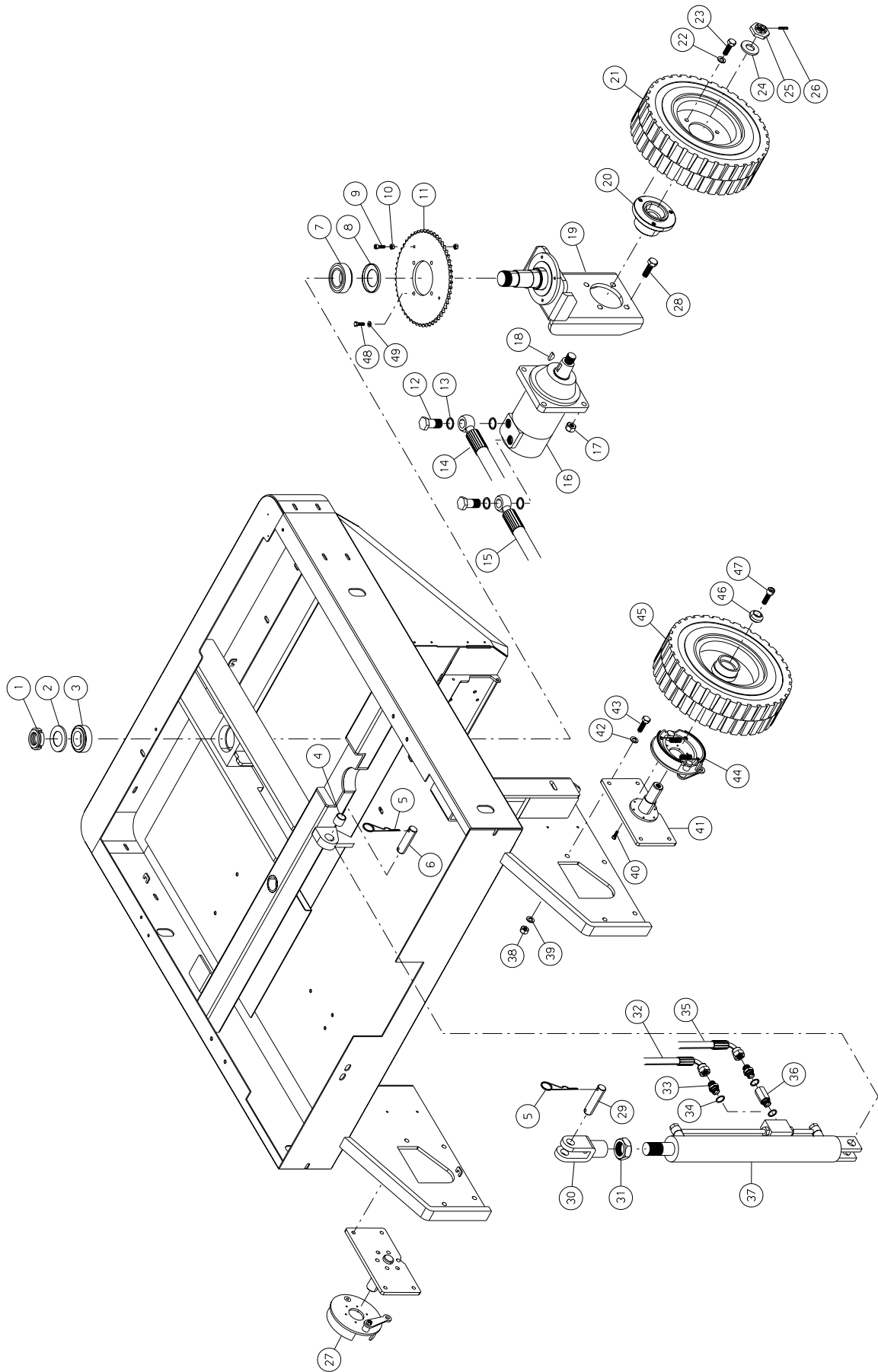


N.Position	Code Num	Qta	Descrizione	Description	Description	Bezeichnung
32D.06.001	MT-VP5002	1	POMELLO M10 CONICO	KNOB	POMMEAU	KUGELGRIFF
32D.06.002	MT-TI5029	1	ASTA COMANDO SPAZZOLA CENTR. S32	CENTRAL BRUSH ROD	BARRE BROSSE CENTRALE	STANGE FUER HAUPTBUERSTE
32D.06.003	MT-VE282	1	VITE ESAGONALE M10x30 UNI 5737/77	HEXAGONAL-HEADED BOLT	VIS	SECHSECKIGE SCHRAUBE
32D.06.004	MT-RO205	1	RONDELLA NORMALE DIAM. 10 UNI 6592/	WASHER	RONDELLE	SCHEIBE
32D.06.005	MT-DD206	1	DADO M10 UNI 5588/65	NUT	ECROU	MUTTER
32D.06.006	MT-SN004	1	SNODO (forcella) M10	JOINT	JOINT	GELENK
32D.06.007	MT-DD206	1	DADO M10 UNI 5588/65	NUT	ECROU	MUTTER
32D.06.008	MT-VV5004	3	VITE TESTA BOMBATA M6x20	CUP-HEADED BOLT	VIS BOMBEE	HALBRUNDSCHRAUBE
32D.06.009	MT-DD204	3	DADO M6 UNI 5588/65	NUT	ECROU	MUTTER
32D.06.010	MT-FL5032	1	FLANGIA DI RINVIO S32	TRANSMISSION FLANGE	FLASQUE DE RENVOI	VORGELEGEFLANSCH
32D.06.011	MT-LV5094	1	LEVA COMANDO SPAZZOLA CENTRALE S32	CENTRAL BRUSH LEVER	LEVIER BROSSE CENTRALE	HEBEL FUER HAUPTBUERSTE
32D.06.014	MT-MI5129	1	CAVO SOLLEVAMENTO SPAZ. CENTR. S32	CENTRAL BRUSH LIFTING CABLE	CABLE ENLEVAGE BROSSE C.	KABEL FUER HAUPTBUERSTE
32B.06.016	MT-VP042	1	POMELLO A LEVA M8x20	KNOB	POMMEAU	KUGELGRIFF
32D.06.017	MT-PE5087	1	PERNO ARRESTO DISCESA SPAZZOLA CENT	CENTRAL BRUSH PIN	PIVOT ARRET BROSSE	STIFT FUER HAUPTBUERSTE
32D.06.018	MT-DD255	1	DADO AUTOBLOCCANTE M10	SELF-LOCKING NUT	ECROU DE SURETE	SICHERUNGSMUTTER
32D.06.019	MT-RO205	1	RONDELLA NORMALE DIAM. 10 UNI 6592/	WASHER	RONDELLE	SCHEIBE
32D.06.020	MT-LM5007	2	LISTELLO LAT. INT.	SIDE BAR	LISTEL	SEITENLEISTE
32D.06.021	MT-BP5052	1	GOMMA PARAPOLVERE DX SPAZZOLA CENTR	RH DUST RUBBER	CAOUTCHOUC POUSSIERE	SCHUTZSTAUBGUMMI RECHTS
32D.06.022	MT-RO203	6	RONDELLA NORMALE DIAM. 6 UNI 6592/6	WASHER D6	RONDELLE	SCHEIBE
32D.06.023	MT-LV5096	1	LEVA SOLLEVAMENTO SP.CENTRALE S32	CENTRAL BRUSH LEVER	LEVIER BROSSE CENTRALE	HEBEL FUER HAUPTBUERSTE
32D.06.024	MT-VE244	6	VITE ESAGONALE M6x20 UNI 5737/77	HEXAGONAL-HEADED BOLT	VIS	SECHSECKIGE SCHRAUBE
32D.06.025	MT-BP5051	1	GOMMA PARAPOLVERE SX SPAZZOLA CENTR	LH DUST RUBBER	CAOUTCHOUC POUSSIERE	SCHUTZSTAUBGUMMI LINKS
32D.06.026	MT-LM5226	2	LAMIERA MOBILE SPAZZOLA CENTRALE S3	CENTRAL BRUSH MOBILE SHEET	PLAQUE BROSSE CENTRALE	BEWEGLICHES BLECH
32D.06.027	MT-VL293	4	DADO AD ALETTE M6 UNI 5448/71	NUT	ECROU A AIETTES	MUTTER
32D.06.028	MT-LM5221	1	1 LISTELLO MINIGONNA POST. S32	REAR BAR RUBBER	LATTE BARRE ARRIERE	RUECKGUMMILEISTE
32D.06.029	MT-DD205	5	DADO M8 UNI 5588/65	NUT	ECROU	MUTTER
32D.06.030	MT-BP5053	1	GOMMA PARAPOLVERE POST. SPAZ. CENTR	REAR DUST RUBBER	CAOUTCHOUC POUSSIERE	RUECKGUMMILEISTE
32D.06.031	MT-LM5222	1	2 LISTELLO MINIGONNA POST. S32	REAR BAR RUBBER	LATTE BARRE ARRIERE	RUECKGUMMILEISTE
32D.06.032	MT-LM5227	1	LAMIERA PROTEZIONE SPAZZOLA CENTRAL	CENTRAL BRUSH PROTECTION SHEET	PLAQUE PROTECTION BROSSE	SCHUTZBLECH FUER HAUPTBUERSTE
32D.06.033	MT-VE281	1	VITE ESAGONALE M10X20 UNI5737/77	HEXAGONAL-HEADED BOLT	VIS M10X20	SECHSECKIGE SCHRAUBE
32D.06.034	MT-DD204	1	DADO M6 UNI 5588/65	NUT	ECROU	MUTTER
32D.06.035	MT-LV5098	1	LEVA RINVIO COMANDO SP.CENTRALE S32	CENTRAL BRUSH TRANSMISSION LEVER	LEVIER RENVOI BROSSE CEN.	VORGELEGEHEBEL
32D.06.036	MT-DD255	1	DADO AUTOBLOCCANTE M10	SELF-LOCKING NUT	ECROU DE SURETE	SICHERUNGSMUTTER
32D.06.037	MT-MI2509	1	ANTIVIBRANTE 18x7,5 M6 (TAMPONE)	VIBRATION-DAMPING	ANTIVIBRATOIRE	ERSCHUTTERUNGSFREIER
32D.06.038	MT-VE5009	1	VITE ESAGONALE M10x80 UNI 5737/77	HEXAGONAL-HEADED BOLT	VIS M10X80	SECHSECKIGE SCHRAUBE
32D.06.039	MT-DD206	2	DADO M10 UNI 5588/65	NUT	ECROU	MUTTER
32D.06.040	MT-DT5041	1	DISTANZIALE VITE LEVA SPAZZOLA CENT	SPACER	ENTRETOISE LEVIER BRO	ABSTANDSTUECK
32D.06.041	MT-PE5064	1	PERNO LEVA SPAZZOLA CENTRALE	TIE ROD	PIVOT LEVIER BROSSE C	BOLZEN
32D.06.042	MT-TI5030	1	TIRANTE SPAZZOLA CENTR. S32 L=325	CENTRAL BRUSH TIE ROD	TIRANT BROSSE CENTRALE	SPANNSTANGE FUER HAUPTBUERSTE
32D.06.043	MT-SN004	1	SNODO (forcella) M10	JOINT	JOINT	GELENK
32D.06.044	MT-MI009	1	CLIPS PER FORCELLA M10	PIN	PIVOT	GABELSBOLZEN
32D.06.045	MT-ML5010	1	MOLLA SPAZZOLA CENTRALE	CENTRAL BRUSH SPRING	RESSORT BROSSE CENT.	FEDER FUER HAUPTBUERSTE
32D.06.046	MT-TU5194	1	TUBO 3/8 R2AT F90-F90 L=1100	PIPE	TUYAU	ROHR
32D.06.047	MT-TU040	1	TUBO 3/8 FD F90 L=970	PIPE	TUYAU	ROHR
32D.06.050	MT-MO162	1	MOTORE SPAZZOLA CENTRALE	HYDRAULIC MOTOR	MOTEUR HYDR. BROSSE	HYDROMOTOR
32D.06.051	MT-CH008	1	LINGUETTA 5x5x15 UNI6604-A	TONGUE	CLAVETTE	PASSFEDER
32D.06.052	MT-RO205	1	RONDELLA NORMALE DIAM. 10 UNI 6592/	WASHER	RONDELLE	SCHEIBE
32D.06.053	MT-DD255	1	DADO AUTOBLOCCANTE M10	SELF-LOCKING NUT	ECROU DE SURETE	SICHERUNGSMUTTER
32D.06.054	MT-PE5084	1	PERNO SPAZZOLA CENTRALE S32	CENTRAL BRUSH PIN	PIVOT BROSSE CENTRALE	STIFT FUER HAUPTBUERSTE
32D.06.055	MT-RO204	3	RONDELLA PIANA M8	WASHER	RONDELLE	SCHEIBE
32D.06.056	MT-RO255	3	RONDELLA SPACCATA DIAM. 8 UNI 1751	WASHER	RONDELLE	SCHEIBE
32D.06.057	MT-VE261	3	VITE TE M8x20	SCREW	VIS	SCHRAUBE
32D.06.058	MT-VE244	3	VITE ESAGONALE M6x20 UNI 5737/77	HEXAGONAL-HEADED BOLT	VIS	SECHSECKIGE SCHRAUBE
32D.06.059	MT-RO254	3	RONDELLA SPACCATA DIAM. 6 UNI 1751	WASHER	RONDELLE	SCHEIBE
32D.06.060	MT-RO203	3	RONDELLA NORMALE DIAM. 6 UNI 6592/6	WASHER D6	RONDELLE	SCHEIBE
32D.06.061	MT-FL5001	1	FLANGIA TRASCINAMENTO SPAZZOLA	BRUSH FLANGE	FLASQUE BROSSE	MITNAHMEFLANSCH
32D.06.062	MT-RO203	1	RONDELLA NORMALE DIAM. 6 UNI 6592/6	WASHER D6	RONDELLE	SCHEIBE
32D.06.063	MT-RO254	1	RONDELLA SPACCATA DIAM. 6 UNI 1751	WASHER	RONDELLE	SCHEIBE
32D.06.064	MT-VE244	1	VITE ESAGONALE M6x20 UNI 5737/77	HEXAGONAL-HEADED BOLT	VIS	SECHSECKIGE SCHRAUBE
32D.06.065	MT-DD255	1	DADO AUTOBLOCCANTE M10	SELF-LOCKING NUT	ECROU DE SURETE	SICHERUNGSMUTTER
32D.06.066	MT-VE288	1	VITE ESAGONALE M10x70 UNI 5737/77	HEXAGONAL-HEADED BOLT	VIS	SECHSECKIGE SCHRAUBE
32D.06.067	MT-CS5012	2	C/SUPPORTO	BEARING WITH SUPPORT	COUSSINET AVEC SUPPOR	LAGER MIT STUETZE
32D.06.068	MT-DD254	4	DADO AUTOBLOCCANTE M8	SELF-LOCKING NUT	ECROU DE SURETE	SICHERUNGSMUTTER
32D.06.069	MT-VE244	1	VITE ESAGONALE M6x20 UNI 5737/77	HEXAGONAL-HEADED BOLT	VIS	SECHSECKIGE SCHRAUBE

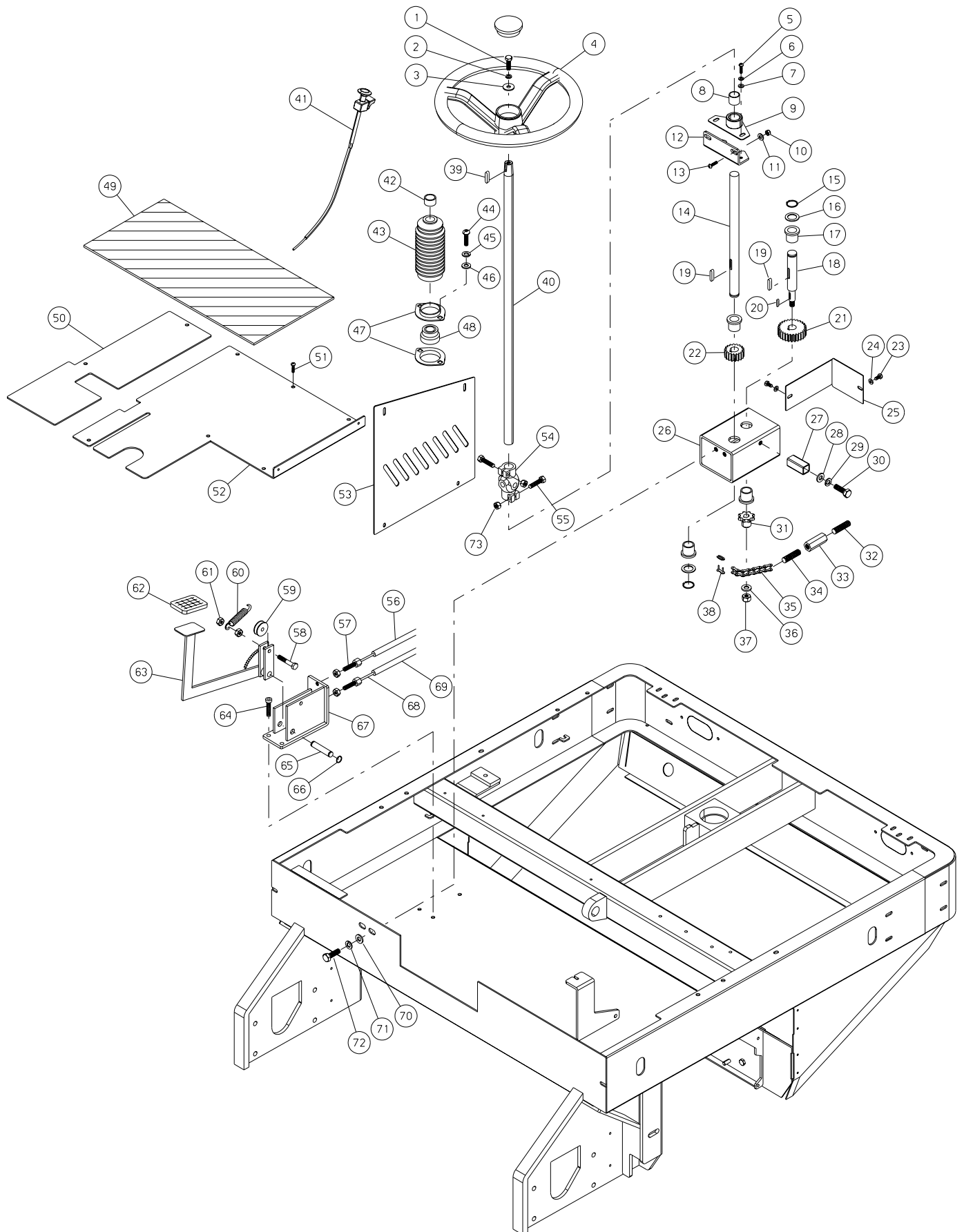




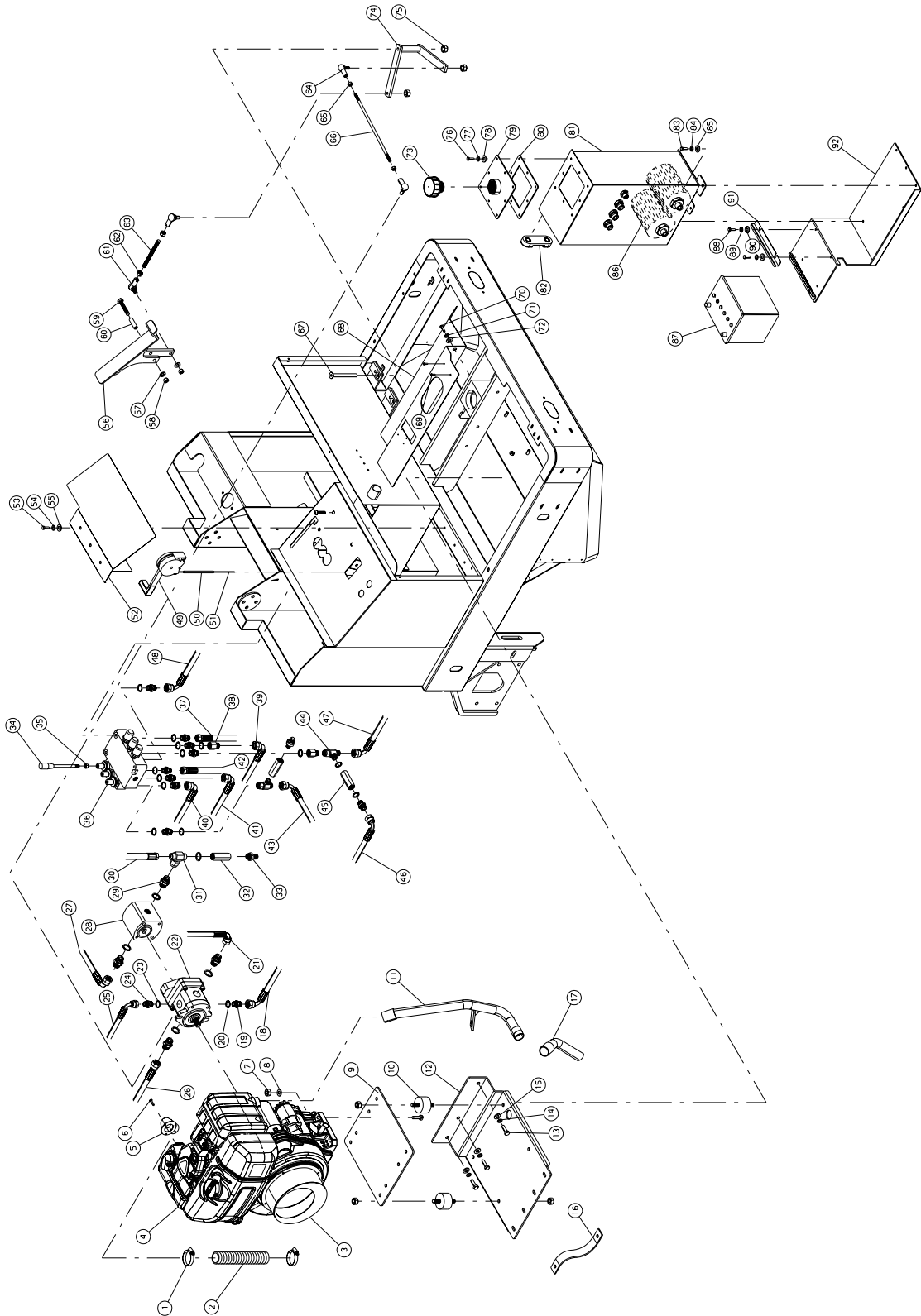
N.Position	Code Num	Qta	Descrizione	Description	Description	Bezeichnung
32D.06.070	MT-RO254	1	RONDELLA SPACCATA DIAM. 6 UNI 1751	WASHER	RONDELLE	SCHEIBE
32D.06.071	MT-RO302	1	RONDELLA SLARG.DIAM. 8x24 UNI 6592/	WASHER	RONDELLE	SCHEIBE
32D.06.072	MT-SG016	2	ANELLO SEEGER PER EST.DIAM.20 UNI	RING	SEEGER	SEEGERRING
32D.06.073	MT-CS027	2	CUSCINETTO SKF 6203 2RS1	BEARING	ROULEMENT	KUGELLAGER
32D.06.074	MT-FL5023	1	FLANGIA SUPPORTO SPAZZOLA CENTRALE	FLANGE	BRIDE SUPPORT BROSSE	FLANSCH
32D.06.075	MT-VB229	2	VITE CIL. BRUGOLA M8x10 UNI 5931/77	CHEESE-HEADED SCREW	VIS M8X10	ZYLINDERSCHRAUBE
32D.06.077	MT-SU567	1	SUPPORTO SPAZZOLA CENTRALE S34	CENTRAL BRUSH SUPPORT	SUPPORT BROSSE CENTRALE	HAUPTBUERSTENSTUETZE
32D.06.078	MT-SU5202	1	SUPPORTO BRACCIO DX SPAZZOLA CENTR.	RH ARM SUPPORT	BRAS DE SUPPORT BROSSE D.	ARMSTUETZE RECHTS
32D.06.079	MT-VP5009	1	VOLANTINO M6X10	STEERING WHEEL	VOLANT A MAIN	LENKRAD
32D.06.080	MT-VE261	1	VITE TE M8x20	SCREW	VIS	SCHRAUBE
32D.06.081	MT-RO254	1	RONDELLA SPACCATA DIAM. 6 UNI 1751	WASHER	RONDELLE	SCHEIBE
32D.06.082	MT-RO203	1	RONDELLA NORMALE DIAM. 6 UNI 6592/6	WASHER D6	RONDELLE	SCHEIBE
32D.06.083	MT-SZ5009	1	SPAZZOLA CENTRALE S32	CENTRAL BRUSH	BROSSE CENTRALE	HAUPTBUERSTE
32D.06.087	MT-VE263	1	VITE ESAGONALE M8x30 UNI 5737/77	HEXAGONAL-HEADED BOLT	VIS	SECHSECKIGE SCHRAUBE
32D.06.088	MT-DD206	2	DADO M10 UNI 5588/65	NUT	ECROU	MUTTER
32D.06.089	MT-LV5095	1	LEVA COMANDO SPAZZOLA CENTRALE S32	CENTRAL BRUSH LEVER	LEVIER DE COMMANDE	HAUPTBUERSTENHEBEL
32D.06.090	MT-CH011	1	LINGUETTA 5x5x20 UNI6604-A	TONGUE	CLAVETTE	PASSFEDER
32D.06.091	MT-LM5274	1	LAMIERA CHIUSURA PERNO SOLL.SPAZZ.C	LOCKUP SHEET	PLAQUE DE FERMETURE	VERSCHLUSSBLECH



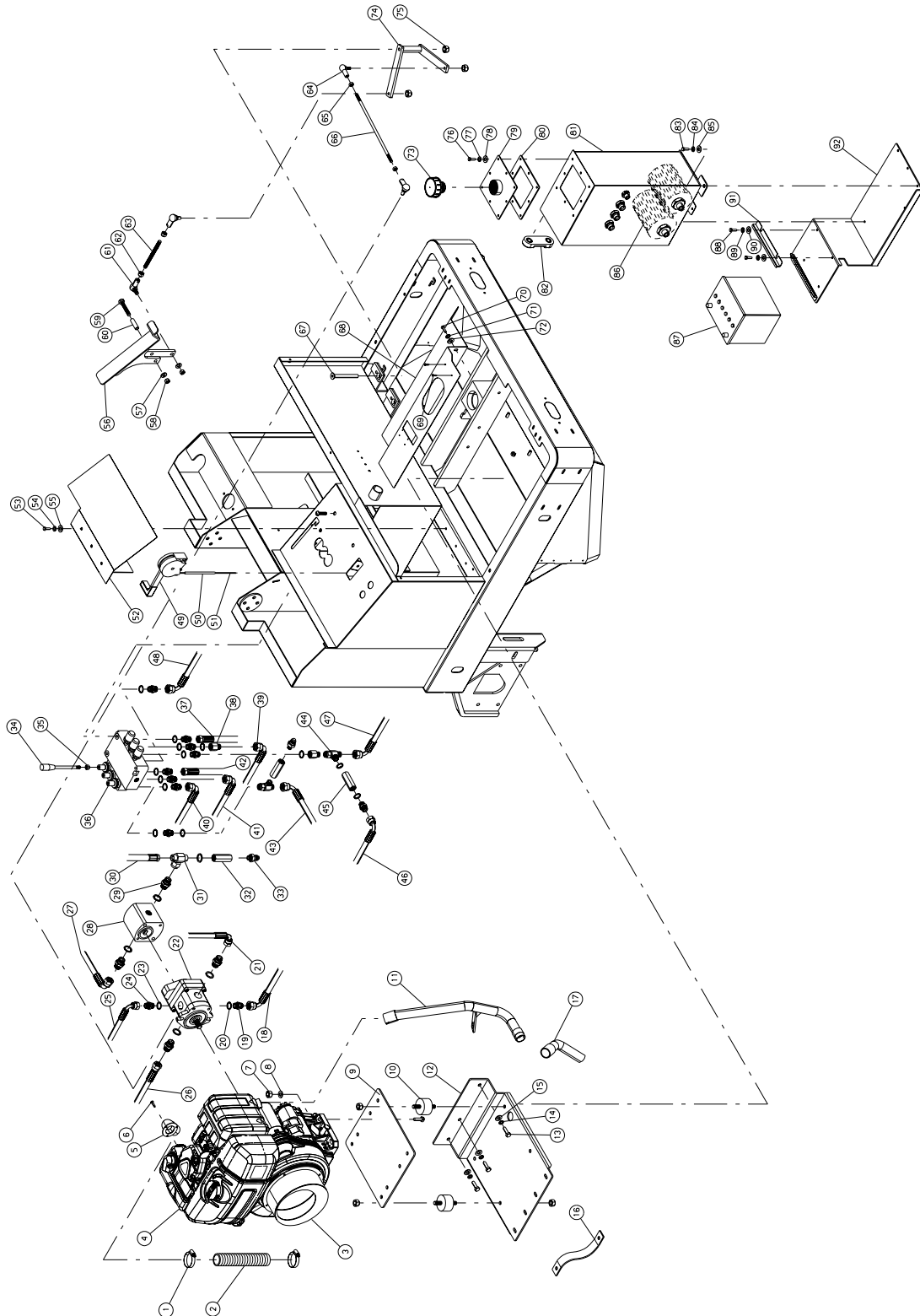
N.Position	Code Num	Qta	Descrizione	Description	Description	Bezeichnung
32D.07.001	MT-GH025	1	GHIERA M35X1.5	RING NUT	EMBOUT	GITTER
32D.07.002	MT-GI5001	1	PARAPOLVERE IN LAMIERA D=60-d=35 x	DUST COVER	ANTI-POUSSIERE	STAUBKAPPE
32D.07.003	MT-CS048	1	CUSCINETTO CONICO 32007 X/Q	BEARING	ROULEMENT	ROLLENLAGER
32D.07.004	MT-BO5042	1	BOCCOLA NYLON	NYLON BUSH	COQUILLE	NYLONBUCHSE
32D.07.005	MT-SP006	1	SPINA ELASTICA 4X22	PIN	CONNECTEUR 4X22	SPANNSTIFT
32D.07.006	MT-PE5072	1	PERNO CORTO MARTINETTO CASSONE	SHORT TIE ROD	PIVOT COURT CRIC CONT	KURZBOLZEN
32D.07.007	MT-CS036	1	CUSCINETTO 32008X/Q	BEARING 32008X	ROULEMENT	KUGELLAGER
32D.07.008	MT-GI5001	1	PARAPOLVERE IN LAMIERA D=66,5-d=40	ANTIDUST	ANTI-POUSSIERE	SAUBABDICHTUNG
32D.07.009	MT-VB231	2	VITE CIL. BRUGOLA M8x20 ZINCATA	CHEESE-HEADED SCREW	VIS	ZYLINDERSCHRAUBE
32D.07.010	MT-DD205	4	DADO M8 UNI 5588/65	NUT	ECROU	MUTTER
32D.07.011	MT-XD5006	1	CORONA STERZO	STEERING WHEEL CROWN	COURONNE BARRE DIRECT	KRANZ
32D.07.012	MT-RC5014	2	VITE FORATA 1/2	SCREW	VIS	SCHRAUBE
32D.07.013	MT-RO5002	4	RONDELLA RAME 1/2	COPPER WASHER	RONDELLE CUIVRE	KOPFERSCHEIBE
32D.07.014	MT-TU5197	1	TUBO 1/2 R2AT FD-O L=930	PIPE	TUYAU	ROHR
32D.07.015	MT-TU5191	1	TUBO 1/2 R16 F90-O L=1430	PIPE	TUYAU	ROHR
32D.07.016	MT-GI5001	1	MOTORE IDRAULICO TRAZIONE	TRACTION HYDRAULIC EN	MOTEUR HYDRAULIQUE TR	HYDRONANTRIEBMOTOR
32D.07.017	MT-DD256	4	DADO AUTOBLOCCANTE M12	SELF-LOCKING NUT	ECROU DE SURETE M12	SICHERUNGSMUTTER
32D.07.018	MT-CH011	1	LINGUETTA 5x5x20 UNI6604-A	TONGUE	CLAVETTE	PASSFEDER
32D.07.019	MT-SU5199	1	SUPPORTO MOTORUOTA S32	DRIVING WHEEL SUPPORT	SUPPORT MOTOROUE	ANTRIEBSRADSTUETZE
32D.07.020	MT-RP5027	1	MOZZO RUOTA POST. S32	REAR WHEEL HUB	ROUE MOYEU	NABE FUER RUECKRAD
32D.07.021	MT-RT5026	1	RUOTA C/CERCHIO POSTERIORE S32	REAR WHEEL WITH RIM	CERCLE ROUE ARRIERE	RUECHRAD MIT REIFEN
32D.07.022	MT-RO256	3	RONDELLA SPACCATA DIAM.10 UNI 1751	WASHER	RONDELLE	SCHIEBE
32D.07.023	MT-VE289	3	VITE ESAGONALE M10X25 UNI 5737/77 Z	HEXAGONAL-HEADED BOLT	VIS	SECHSECKIGE SCHRAUBE
32D.07.024	MT-RO5018	1	RONDELLA SLARGATA DIAM 20x45	WASHER	RONDELLE 20X45	SCHIEBE
32D.07.025	MT-DD5019	1	DADO AD INTAGLI BASSO M20x1.5 UNI 5	NUT	ECROU	MUTTER
32D.07.026	MT-CP213	1	COPPIGLIA 3x60 ZINC.	SPLIT PIN	GOUPILLE	SPLINT
32D.07.027	MT-FN5019	1	MASSA FRENANTE DX S32	RH BREAKING MASS	MASSE FREINANTE	BREMSENDE MASSE RECHTS
32D.07.028	MT-VE303	4	VITE ESAGONALE M12X40 UNI 5737/77	HEXAGONAL SCREW	VIS A SIX PANS	SECHSECKIGE SCHRAUBE
32D.07.029	MT-PE5072	1	PERNO CORTO MARTINETTO CASSONE	SHORT TIE ROD	PIVOT COURT CRIC CONT	KURZBOLZEN
32D.07.030	MT-FR5006	1	FORCELLA X MARTINETTO CASSONE	FORK	FOURCHETTE X CRIC CON	GABEL
32D.07.031	MT-DD5017	1	DADO M20x1,5 BASSO	NUT	ECROU BAS	MUTTER
32D.07.032	MT-TU5080	1	TUBO 1/4 F90 F90 260^ L=280	PIPE	TUYAU 1/4 F90	ROHR
32D.07.033	MT-RC5057	2	NIPPLO M1/4 M1/4 CON FORO USCITA 1m	NIPPLE	NIPPLES M1/4	NIPPEL
32D.07.034	MT-RO5901	3	RONDELLA IN RAME 1/4"	COPPER WASHER	RONDELLE	KOPFERSCHRAUBE
32D.07.035	MT-TU5079	1	TUBO 1/4 F90 F90 180^ L=450	PIPE	TUYAU 1/4 180^	ROHR
32D.07.036	MT-RC5059	1	RACCORDO COLONNETTA CORTA M1/4 F1/4	SHORT PIPE FITTING	RACCORD COLONNETTE CO	ANSCHLUSS
32D.07.037	MT-MA5024	1	MARTINETTO SOLLEVAMENTO CASSONE S32	WASTE TANK JACK	CRIC ENLEVAGE CAISSON	MUELLTANKHEBEBOCK
32D.07.038	MT-DD255	4	DADO AUTOBLOCCANTE M10	SELF-LOCKING NUT	ECROU DE SURETE	SICHERUNGSMUTTER
32D.07.039	MT-RO205	4	RONDELLA NORMALE DIAM. 10 UNI 6592/	WASHER	RONDELLE	SCHIEBE
32D.07.040	MT-VB5003	12	VITE CILINDRICA BRUGOLA M5x16	SCREW	VIS CYLINDRIQUE	ZYLINDERSCHRAUBE
32D.07.041	MT-RP5024	2	MOZZO RUOTA S32	WHEEL HUB	ROUE MOYEU	RADNABE
32D.07.042	MT-RO205	4	RONDELLA NORMALE DIAM. 10 UNI 6592/	WASHER	RONDELLE	SCHIEBE
32D.07.043	MT-VE282	4	VITE ESAGONALE M10x30 UNI 5737/77	HEXAGONAL-HEADED BOLT	VIS	SECHSECKIGE SCHRAUBE
32D.07.044	MT-FN5020	1	MASSA FRENANTE SX S32	LH BREAKING MASS	VIS A SIX PANS	BREMSENDE MASSE LINKS
32D.07.045	MT-RT5027	2	RUOTA C/CERCHIO ANTERIORE S32	FRONT WHEEL WITH RIM	MASSE FREINANTE	VORDERRAD MIT REIFEN
32D.07.046	MT-RO5024	2	RONDELLA FISSAGGIO RUOTE ANTERIORI	WASHER	RONDELLE FIXAGE ROUES	SCHIEBE
32D.07.047	MT-VB248	2	VITE CIL. BRUGOLA M12x25 UNI 5931	SCREW	VIS CYLINDRIQUE	ZYLINDERSCHRAUBE
32D.07.048	MT-VE260	4	VITE ESAGONALE M8x16 UNI 5737/77	HEXAGONAL-HEADED BOLT	VIS	SECHSECKIGE SCHRAUBE
32D.07.049	MT-RO255	4	RONDELLA SPACCATA DIAM. 8 UNI 1751	WASHER	RONDELLE	SCHIEBE



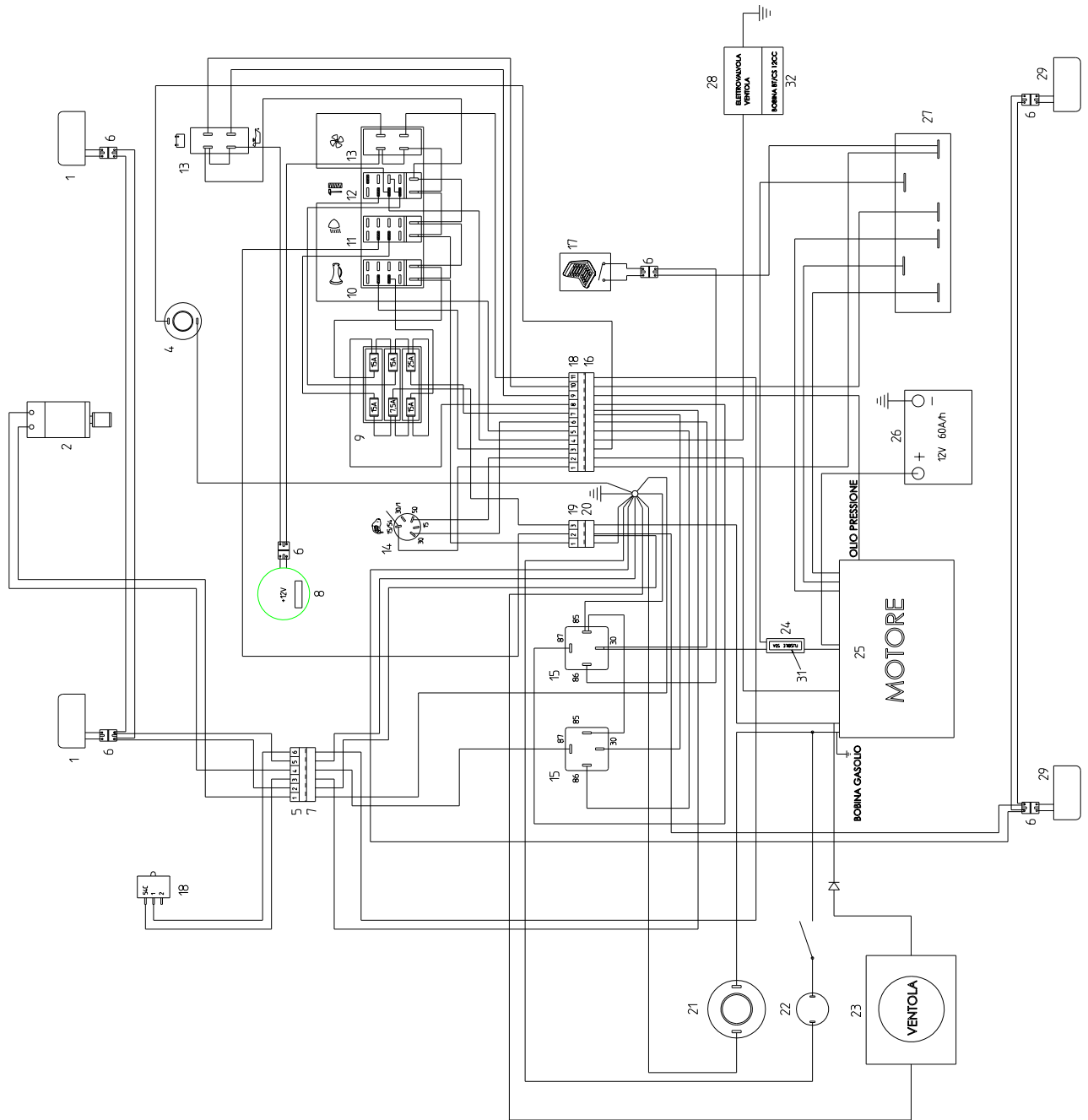
N.Position	Code Num	Qta	Descrizione	Description	Description	Bezeichnung
32D.08.001	MT-VE261	1	VITE TE M8x20	SCREW	VIS	SCHRAUBE
32D.08.002	MT-RO255	1	RONDELLA SPACCATA DIAM. 8 UNI 1751	WASHER	RONDELLE	SCHLEIBE
32D.08.003	MT-RO302	1	RONDELLA SLARG.DIAM. 8x24 UNI 6592/	WASHER	RONDELLE	SCHLEIBE
32D.08.004	MT-MI5049	1	VOLANTE CON TAPPO	STEERING WHEEL	VOLANT AVEC BOUCHON	LENKRAD MIT STOPFEN
32D.08.005	MT-VE244	2	VITE ESAGONALE M6x20 UNI 5737/77	HEXAGONAL-HEADED BOLT	VIS	SECHSECKIGE SCHRAUBE
32D.08.006	MT-RO254	2	RONDELLA SPACCATA DIAM. 6 UNI 1751	WASHER	RONDELLE	SCHLEIBE
32D.08.007	MT-RO305	2	RONDELLA SLARGATA DIAM. 6x24 UNI 65	WASHER	RONDELLE	SCHLEIBE
32D.08.008	MT-BO5042	1	BOCCOLA NYLON	NYLON BUSH	COQUILLE	NYLONBUCHSE
32D.08.009	MT-SU5151	1	SUPPORTO ALBERO STERZO	SHAFT SUPPORT	SUPPORT BARRE DE DIRE	LENKWELLESTUETZE
32D.08.010	MT-DD253	2	DADO AUTOBLOCCANTE M6	SELF-LOCKING NUT	ECROU DE SURETE	SICHERUNGSMUTTER
32D.08.011	MT-RO305	2	RONDELLA SLARGATA DIAM. 6x24 UNI 65	WASHER	RONDELLE	SCHLEIBE
32D.08.012	MT-PT5093	1	PIASTRA SUPPORTO ALBERO STERZO	SUPPORT PLATE	PLAQUE SUPPORT BARRE	PLATTE
32D.08.013	MT-VV5004	2	VITE TESTA BOMBATA M6x20	CUP-HEADED BOLT	VIS BOMBEE	HALBRUNDSCHRAUBE
32D.08.014	MT-PE5099	1	PERNO SCATOLA STERZO	STEERING BOX PIN	PIVOT CARTER DU VOLAN	BOLZEN
32D.08.015	MT-SG009	2	ANELLO SEEGER PER EST. D.17 UNI 74	RING	BAGUE SEEGER	SEEGERRING
32D.08.016	MT-RO5016	2	SPESSORE PER AGGIUSTAMENTO De=21 Sp	DISTANCE WASHER	EPAISSEUR DE REGLAGE	ABSTANDSCHEIBE
32D.08.017	MT-BO5044	1	BOCCOLA SINTERIZZATA	BUSH	COQUILLE FRITTEE	SCHLEIBE
32D.08.018	MT-AL5038	1	ALBERO PIGNONE	PINION SHAFT	TIRANT DU PIGNON	RIETZELWELLE
32D.08.019	MT-CH023	2	LINGUETTA 6x6x30 UNI6604-A	TONGUE	CLAVETTE 6X6X30	PASSFEDER
32D.08.020	MT-CH020	1	LINGUETTA 6x6x25 UNI6604-A	TONGUE	CLAVETTE 6X6X25	PASSFEDER
32D.08.021	MT-IG5002	1	INGRANAGGIO STERZO Z=13	GEAR	COURONNE Z=13	LENKGETRIEBE
32D.08.022	MT-IG5001	1	INGRANAGGIO STERZO Z=26	GEAR	COURONNE Z=26	LENKGETRIEBE
32D.08.023	MT-VE241	2	VITE ESAGONALE M6x10 UNI 5737/77	HEXAGONAL SCREW	VIS	SECHSECKIGE SCHRAUBE
32D.08.024	MT-RO254	2	RONDELLA SPACCATA DIAM. 6 UNI 1751	WASHER	RONDELLE	SCHLEIBE
32D.08.025	MT-PT5073	1	PIASTRA COPERCHIO SCATOLA STERZO	PLATE	PLAQUE COUVERCLE	PLATTE
32D.08.026	MT-MV5048	1	SCATOLA STERZO	STEERING BOX	BOITE DE DIRECTION	LENKGEHAEUSE
32D.08.027	MT-DT5066	1	DISTANZIALE SCATOLA STERZO S32	STEERING WHEEL BOX SPACER	ENTRETOISE BOITE DE DIREC.	LENKGEHAEUSE
32D.08.028	MT-RO205	1	RONDELLA NORMALE DIAM. 10 UNI 6592/	WASHER	RONDELLE	SCHLEIBE
32D.08.029	MT-RO256	1	RONDELLA SPACCATA DIAM.10 UNI 1751	WASHER	RONDELLE	SCHLEIBE
32D.08.030	MT-VE285	1	VITE ESAGONALE M10x65 UNI 5737/77	HEXAGONAL-HEADED BOLT	VIS M10X65	SECHSECKIGE SCHRAUBE
32D.08.031	MT-XD5005	1	PIGNONE STERZO	STEERING PINION	PIGNON BARRE DE DIREC	LENKRIETZEL
32D.08.032	MT-MV5039	1	VITE TENDICATENA SINISTRA	LEFT SCREW	VIS TENDEUSE DE CHAIN	KETTENSINNERSCHRAUBE
32D.08.033	MT-MV5040	1	TENDICATENA	CHAIN TIGHTENER	TENDEUR DE CHAINE	KETTENSANNER
32D.08.034	MT-MV5041	1	VITE TENDICATENA DESTRA	LEFT SCREW	VIS TENDEUSE DE CHAIN	KETTENSINNERSCHRAUBE
32D.08.035	MT-CT5013	1	CATENA STERZO S32 1/2" 141 PASSI	STEERING WHEEL CHAIN	CHAINE DE DIRECTION	LENKRADKETTE
32D.08.036	MT-RO257	1	RONDELLA SPACCATA D.12 UNI 1751	WASHER	RONDELLE	SCHLEIBE
32D.08.037	MT-DD256	1	DADO AUTOBLOCCANTE M12	SELF-LOCKING NUT	ECROU DE SURETE M12	SICHERUNGSMUTTER
32D.08.038	MT-CT5010	2	GIUNTO 1/2-5/16	JOINT	JOINT	VERBINDUNG
32D.08.039	MT-CH011	1	LINGUETTA 5x5x20 UNI6604-A	TONGUE	CLAVETTE	PASSFEDER
32D.08.040	MT-PE5091	1	ALBERO STERZO S32	STEERING WHEEL SHAFT	ARBRE DE DIRECTION	LENKRADWELLE
32D.08.041	MT-VP5012	1	POMELLO FRENO A MANO UBF32	KNOB	POMMEAU	KUGELGRIFF
32D.08.042	MT-BO5049	1	BOCCOLA SOFFIETTO STERZO	BUSH	COQUILLE SOUFFLET BAR	LENKBLASEBALGSBUCHSE
32D.08.043	MT-MI301	1	SOFFIETTO ALBERO STERZO	BELLOWS	SOUFFLET DU DE LA BAR	BLASEBALG
32D.08.044	MT-VE260	2	VITE ESAGONALE M8x16 UNI 5737/77	HEXAGONAL-HEADED BOLT	VIS	SECHSECKIGE SCHRAUBE
32D.08.045	MT-RO455	2	RONDELLA SPACCATA DIAM. 8 UNI 1751	WASHER	RONDELLE	SCHLEIBE
32D.08.046	MT-RO204	2	RONDELLA PIANA M8	WASHER	RONDELLE	SCHLEIBE
32D.08.047	MT-SC001	2	SUPPORTO CUSCINETTO PFT47	BEARING SUPPORT	SUPPORT ROULEMENT	KUGELLAGERSTUETZE
32D.08.048	MT-BO5056	1	BOCCOLA STERZO S34	STEERING WHEEL BUSH	COQUILLE DE DIRECTION	LENKBUCHSE
32D.08.049	MT-BP5055	1	PEDANA IN GOMMA S32	RUBBER FOOTBOARD	MARCHEPIED CAOUTCHOU	TRITTBRETT AUS GUMMI
32D.08.050	MT-PA5011	1	PEDANA LATERALE S32	SIDE FOOTBOARD	MARCHEPIED LATERAL	SEITENTRITTBRETT
32D.08.051	MT-VV5001	7	VITE TESTA BOMBATA M6x16	CUP-HEADED BOLTNG	VIS BOMBEE M6X16	HALBRUNDSCHRAUBE
32D.08.052	MT-PA5010	1	PEDANA CENTRALE S32	MAIN FOOTBOARD	MARCHEPIED CENTRAL	HAUPTTRITTBRETT
32D.08.054	MT-GN5010	1	GIUNTO SCAN.INT.13 EST.18 DENTI L=3	SPLINED JOINT	JOINT AVEC CANNELAGE	KUPPLUNG
32D.08.055	MT-VE464	2	VITE ESAGONALE M8x35 UNI 5737/77 IN	HEXAGONAL SCREW	VIS A SIX PANS	SECHSECKIGE SCHRAUBE
32D.08.056	MT-MI5082	1	GUAINA 4X8 L=650	SHEATH	GAIN 4X8	MANTEL
32D.08.057	MT-MI5004	1	REGOLATORE FILO FRENO M8	BRAKE WIRE REGULATOR	REG.FIL FREIN	REGLER
32D.08.058	MT-VE265	1	VITE ESAGONALE M8x40 UNI 5737/77	HEXAGONAL-HEADED BOLT	VIS	SECHSECKIGE SCHRAUBE
32D.08.059	MT-MI2501	1	CARRUCOLA D35	PULLEY	POULIE	SEILROLLE
32D.08.060	MT-ML080	1	MOLLA	SPRING	RESSORT	FEDER
32D.08.061	MT-DD205	2	DADO M8 UNI 5588/65	NUT	ECROU	MUTTER
32D.08.062	MT-IS001	1	RIVESTIMENTO PEDALE (grande)	PEDAL COVER	REVETEMENT	PEDALVERKLEIDUNG
32D.08.063	MT-LV5023	1	LEVA PEDALE FRENO	LEVER BRAKE	LEVIER FREIN	BREMSHEBEL
32D.08.064	MT-VB231	3	VITE CIL. BRUGOLA M8x20 ZINCATA	CHEESE-HEADED SCREW	VIS	ZYLINDERSCHRAUBE
32D.08.065	MT-PE070	1	PERNO FISSAGGIO STAFFA A T	PIN	PIVOT	BOLZEN
32D.08.066	MT-SG001	2	ANELLO SEEGER PER EST. D10 UNI 7435	RING	SEEGER	SEEGERRING
32D.08.067	MT-SU5023	1	SUPPORTO LEVA PEDALE FRENO	BRAKE PEDAL LEVER SUPPORT	LEVIER DE SUPPORT PEDALE	STUETZE
32D.08.068	MT-MI5055	1	FUNE FRENO L=2600 C/PALLINO	BRAKE CABLE	CABLE DU FREIN	SEIL
32D.08.069	MT-MI5083	1	GUAINA 4X8 L=1175	SHEATH	GAIN 4X8 L=1175	MANTEL
32D.08.070	MT-RO204	2	RONDELLA PIANA M8	WASHER	RONDELLE	SCHLEIBE
32D.08.071	MT-RO255	2	RONDELLA SPACCATA DIAM. 8 UNI 1751	WASHER	RONDELLE	SCHLEIBE
32D.08.072	MT-VE262	2	VITE ESAGONALE M8x25 UNI 5137/77	SCREW	VIS	SECHSECKIGE SCHRAUBE
32D.08.073	MT-DD205	2	DADO M8 UNI 5588/65	NUT	ECROU	MUTTER



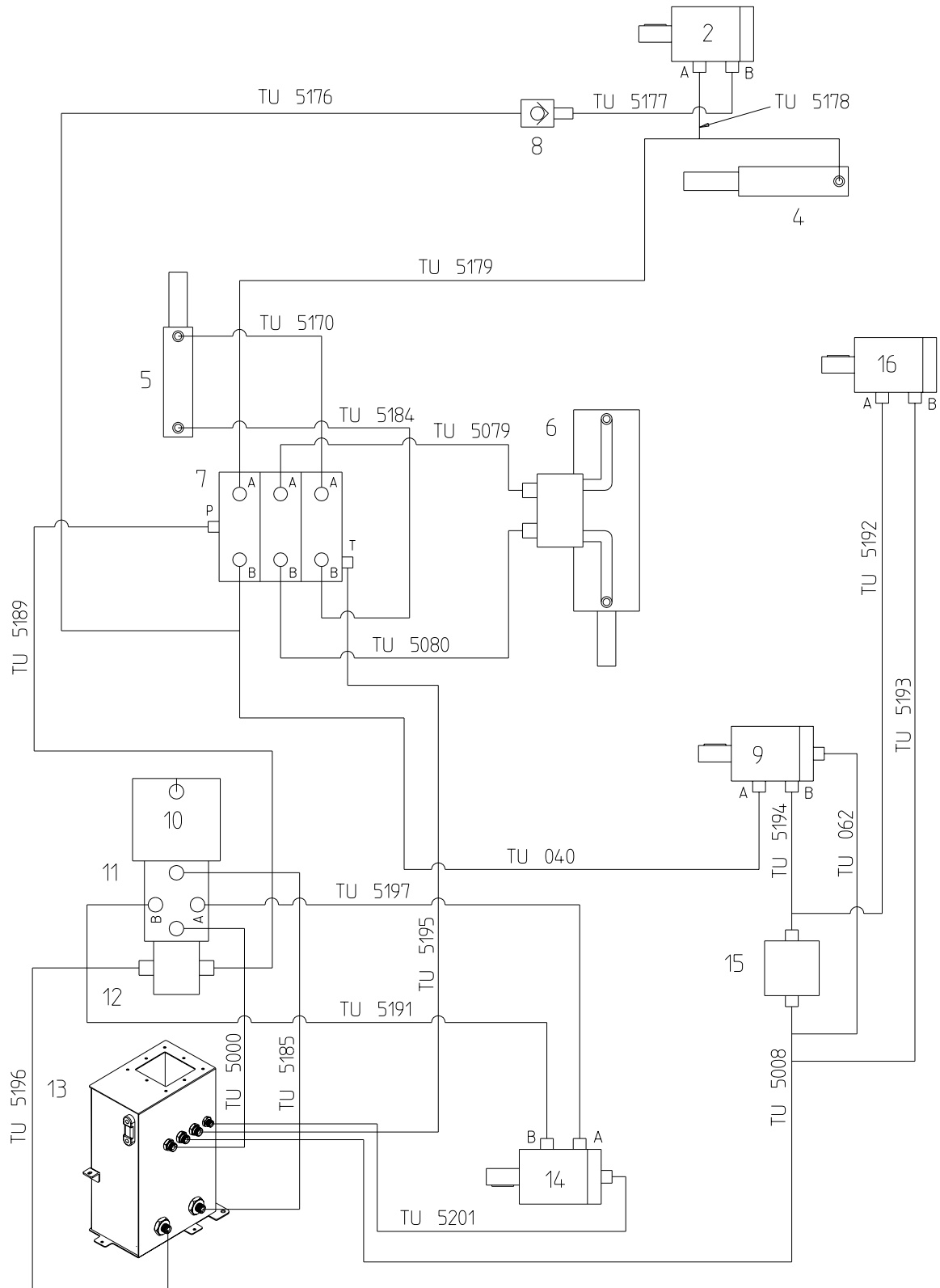
N.Position	Code Num	Qta	Descrizione	Description	Description	Bezeichnung
32D.09.001	MT-FS003	2	FASCETTA 40/60	CLAMP	COLLIER	BAENDCHEN
32D.09.002	MT-TB5014	1	TUBO ASPIRAZIONE FILTRO ARIA Di=38	AIR FILTER VACUUM PIPE	TUYAU ASPIRATION	SAUGROHR
32D.09.003	MT-SU5217	1	SUPPORTO TUBO ASPIRAZIONE MOTORE	SUCTION PIPE SUPPORT	SUPPORT TUYAU ASPIRATION	SAUGROHRSTUETZE
32D.09.004	MT-MO5064	1	MOTORE DIESEL 15LD400	DIESEL ENGINE	MOTEUR DIESEL	DIESELMOTOR
32D.09.005	MT-MP5065	1	COLLETTORE ARIA S32D	AIR MANIFOLD	COLLECTEUR D'AIR	LUFTMUFFE
32D.09.006	MT-VB5004	3	VITE TESTA BOMBATA M5x16	SCREW	VIS BOMBEE	SCHRAUBE
32D.09.007	MT-DD206	12	DADO M10 UNI 5588/65	NUT	ECROU	MUTTER
32D.09.008	MT-RO205	12	RONDELLA NORMALE DIAM. 10 UNI 6592/	WASHER	RONDELLE	SCHEIBE
32D.09.009	MT-PT5111	1	PIASTRA ATTACCO MOTORE DIESEL	DIESEL ENGINE ATTACHMENT PLATE	TOLE ATTACHE MOTEUR DIESEL	VERBIDUNGSPLATTE FUER DIESELMOTOR
32D.09.010	MT-MI073	4	SILENTBLOK	SILENTBLOK	SILENTBLOK	SILENTBLOK
32D.09.011	MT-MP5064	1	MARMITTA S32D	MUFFLER	POT	SCHALLDAEMPFER
32D.09.012	MT-SU5211	1	SUPPORTO MOTORE DIESEL S32D	DIESEL ENGINE SUPPORT	SUPPORT MOTEUR DIESEL	MOTORSTUETZE
32D.09.013	MT-VE281	3	VITE ESAGONALE M10X20 UNI5737/77	HEXAGONAL-HEADED BOLT	VIS M10X20	SECHSECKIGE SCHRAUBE
32D.09.014	MT-RO256	3	RONDELLA SPACCATA DIAM.10 UNI 1751	WASHER	RONDELLE	SCHEIBE
32D.09.015	MT-RO205	3	RONDELLA NORMALE DIAM. 10 UNI 6592/	WASHER	RONDELLE	SCHEIBE
32D.09.016	MT-PY5087	1	TRECCIA DI MASSA	EARTH PLAIT	TRESSE DE LA TERRE	GEFLECHT
32D.09.017	MT-MP5036	1	TERMINALE MARMITTA 90° 1" UBF34D	MUFFLER HEAD	BOUT DU POT D'ECH.	SCHLUSSMUFFE
32D.09.018	MT-TU5185	1	TUBO 1/2 FD-F90 L=350	PIPE	TUYAU	ROHR
32D.09.019	MT-RC064	4	NIPLES M/M G1/2 G1/2	NIPPLE	NIPLES M/M G1/2	NIPPEL
32D.09.020	MT-RO5011	5	RONDELLA IN RAME 1/2	COPPER WASHER	RONDELLE EN CUIVRE 1/	KOPFERSCHEIBE
32D.09.021	MT-TU5191	1	TUBO 1/2 R16 F90-O L=1430	PIPE	TUYAU	KOPFERSCHEIBE
32D.09.022	MT-PO5010	1	POMPA A PISTONI	PUMP	POMPE A PISTONS	KOLBENPUMPE
32D.09.023	MT-RO5010	13	RONDELLA IN RAME 3/8"	COPPER WASHER	RONDELLE EN CUIVRE	KOPFERSCHEIBE
32D.09.024	MT-MI033	10	NIPLES M-M G3/8 G3/8	NIPPLE	NIPLES	NIPPEL
32D.09.025	MT-TU5000	1	TUBO 3/8 FD-F90 L=400	HYDRAULIC TUBE	TUYAU	ROHR
32D.09.026	MT-TU5197	1	TUBO 1/2 R2AT FD-O L=930	PIPE	TUYAU	ROHR
32D.09.027	MT-TU5196	1	TUBO 1/2 R1AT FD-F45 L=500	PIPE	TUYAU	ROHR
32D.09.028	MT-PO5011	1	POMPA A INGRANAGGI	GEAR PUMP	POMPE A ENGRANAGES	ZAHNRADPUMPE
32D.09.029	MT-RC5023	1	NIPLES M-M G3/8 G1/2	NIPPLE	NIPLES	NIPPEL
32D.09.030	MT-TU5189	1	TUBO 3/8 R2AT F45 3/8-FD L=1000	PIPE	TUYAU	ROHR
32D.09.031	MT-RC5028	1	RACCORDO A T F/F/F G3/8	PIPE FITTING	RACCORD	ANSCHLUSS
32D.09.032	MT-RC5109	2	PROLUNGA F-F 3/8	EXTENSION	RALLONGE	VERLAENGERUNG
32D.09.033	MT-RC5009	2	MINIPRESA 3/8-BSP	SOCKET	PRISE 61/4-BSP	STECKKONTAKT 61/4-BSP
32D.09.034	MT-LV5129	3	LEVA DISTRIBUTORE	LEVER	LEVIER	HEBEL
32D.09.035	MT-DD206	3	DADO M10 UNI 5588/65	NUT	ECROU	MUTTER
32D.09.036	MT-DB5010	1	DISTRIBUTORE CON 3 LEVE UBF34 NUOVA	DISTRIBUTOR	DISTRIBUTEUR A 3 LEVI	VERTEILER
32D.09.037	MT-TU5184	1	TUBO 1/4 F90-FD L=2530	PIPE	TUYAU	ROHR
32D.09.038	MT-RC5061	2	RACCORDO COLONNETTA CORTA M1/4 F3/8	PIPE FITTING	RACCORD COLONNETTE CO	ANSCHLUSS
32D.09.039	MT-TU5080	1	TUBO 1/4 F90 F90 260^ L=280	PIPE	TUYAU 1/4 F90	ROHR
32D.09.040	MT-TU5179	1	TUBO 3/8 F45-F90 L=2710	PIPE	TUYAU	ROHR
32D.09.041	MT-TU5079	1	TUBO 1/4 F90 F90 180^ L=450	PIPE	TUYAU 1/4 180^	ROHR
32D.09.042	MT-TU5170	1	TUBO 1/4 F90-FD L=2400	PIPE	TUYAU	ROHR
32D.09.043	MT-TU5189	1	TUBO 3/8 R2AT F45 3/8-FD L=1000	PIPE	TUYAU	ROHR
32D.09.044	MT-RC5086	1	RACCORDO A T 3/8 M-F.GIREVOLE-M.	PIPE FITTING	RACCORD A T AVEC OGIV	T-ANSCHLUSS
32D.09.045	MT-TO5002	1	VALVOLA VU 3/8 UNIDIREZ.	VALVE	SOUPAPE	VENTIL VU 3/8
32D.09.046	MT-TU5182	1	TUBO 3/8 O 1/2-FD 3/8 L=1150	PIPE	TUYAU	ROHR
32D.09.047	MT-TU040	1	TUBO 3/8 FD F90 L=970	PIPE	TUYAU	ROHR
32D.09.048	MT-TU5195	1	TUBO 3/8 R2AT F90-F90 L=760	PIPE	TUYAU	ROHR
32D.09.049	MT-LV5072	1	LEVA ACCELERATORE	GAS PEDAL	MANETTE D'ACCELERATION	GASHEBEL
32D.09.050	MT-MI5086	1	GUAINA X ACCELERATORE L=800	SHEATH	ENVELOPPE ACCELERATEUR	HUELLE
32D.09.051	MT-MI5085	1	FUNE ACCIAIO L=1000 D=1,5 PALL.D=7	STEEL WIRE ROPE	CABLE EN ACIER	STAHLDRAHTSEIL
32D.09.052	MT-LM5253	1	CARTER ANTERIORE S32D	FRONT CASE	ENVELOPPE AVANTE	VORDERGEHAEUSE
32D.09.053	MT-VE260	3	VITE ESAGONALE M8x16 UNI 5737/77	HEXAGONAL-HEADED BOLT	VIS	SECHSECKIGE SCHRAUBE
32D.09.054	MT-RO255	3	RONDELLA SPACCATA DIAM. 8 UNI 1751	WASHER	RONDELLE	SCHEIBE
32D.09.055	MT-RO204	3	RONDELLA PIANA M8	WASHER	RONDELLE	SCHEIBE
32D.09.056	MT-LV5079	1	LEVA PEDALE AVANZAMENTO	LEVER	LEVIER PEDALE DEPL.	HEBEL
32D.09.057	MT-RO205	2	RONDELLA NORMALE DIAM. 10 UNI 6592/	WASHER	RONDELLE	SCHEIBE
32D.09.058	MT-DD255	2	DADO AUTOBLOCCANTE M10	SELF-LOCKING NUT	ECROU DE SURETE	SICHERUNGSMUTTER
32D.09.059	MT-VE288	1	VITE ESAGONALE M10x70 UNI 5737/77	HEXAGONAL-HEADED BOLT	VIS	SECHSECKIGE SCHRAUBE
32D.09.060	MT-BO5043	1	BOCCOLA NYLON	NYLON BUSH	COQUILLE	NYLONBUCHSE
32D.09.061	MT-MI5066	2	SNODO ANGOLARE M10	ANGLE JOINT	JOINT ANGULAIRE	WINKELGELENK
32D.09.062	MT-DD206	2	DADO M10 UNI 5588/65	NUT	ECROU	MUTTER
32D.09.063	MT-MV5073	1	TRAFILA M10X380	THREAD	FILIERE	GEWINDE
32D.09.064	MT-MI041	2	SNODO SFERICO DESTROSO R B 8	BALL JOINT	JOINT A ROTULE	KUGELGELENK
32D.09.065	MT-DD205	2	DADO M8 UNI 5588/65	NUT	ECROU	MUTTER
32D.09.066	MT-MV5072	1	TRAFILA M8X280	THREAD	FILIERE	GEWINDE
32D.09.067	MT-VS5002	1	VITE SVASATA A BRUGOLA M10x110	SCREW	VIS	SENKSCHEIBE
32D.09.068	MT-LM5254	1	CARTER POSTERIORE S32D	REAR CASE	ENVELOPPE ARRIERE	RUECKGEHAEUSE
32D.09.069	MT-VV5003	2	VITE TESTA BOMBATA M4x10	CUP-HEADED BOLT	VIS	HALBRUNDSCHRAUBE

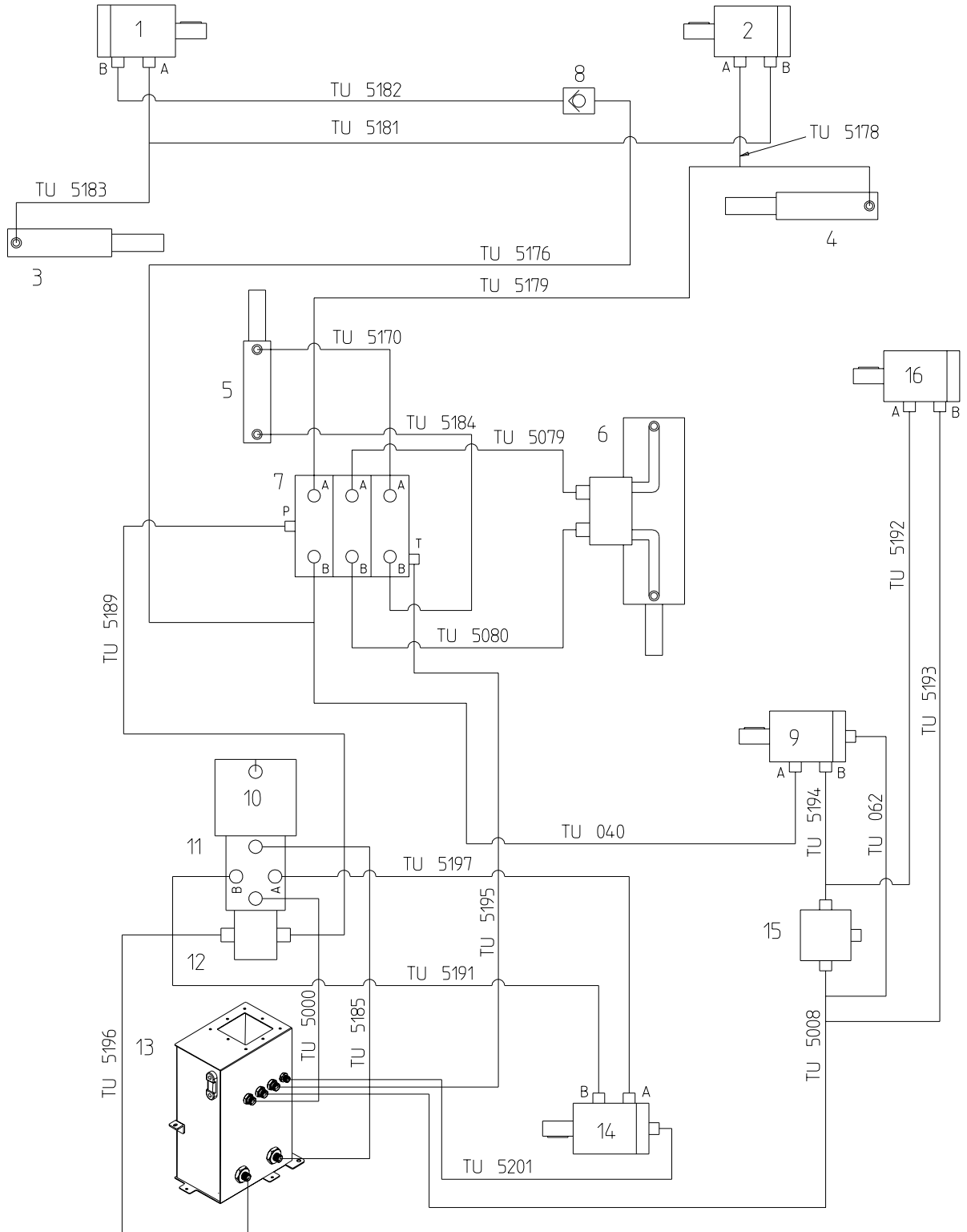


N.Position	Code Num	Qta	Descrizione	Description	Description	Bezeichnung
32D.09.070	MT-VE260	4	VITE ESAGONALE M8x16 UNI 5737/77	HEXAGONAL-HEADED BOLT	VIS	SECHSECKIGE SCHRAUBE
32D.09.071	MT-RO255	4	RONDELLA SPACCATA DIAM. 8 UNI 1751	WASHER	RONDELLE	SCHEIBE
32D.09.072	MT-RO204	4	RONDELLA PIANA M8	WASHER	RONDELLE	SCHEIBE
32D.09.073	MT-TA5015	1	TAPPO CARICO OLIO	OIL CAP	BOUCHON CHARGE-HUILE	DECKEL
32D.09.074	MT-LV5101	1	LEVA A L RINVIO AVANZAMENTO S32D	TRANSMISSION L-LEVER	LEVIER D'AVANCEMENT	L-VORGELEGEHEBEL
32D.09.075	MT-DD255	1	DADO AUTOBLOCCANTE M10	SELF-LOCKING NUT	ECROU DE SURETE	SICHERUNGSMUTTER
32D.09.076	MT-VE444	8	VITE ESAGONALE M6x20 UNI 5737/77 IN	SCREW	VIS	SECHSECKIGE SCHRAUBE
32D.09.077	MT-RO254	8	RONDELLA SPACCATA DIAM. 6 UNI 1751	WASHER	RONDELLE	SCHEIBE
32D.09.078	MT-RO203	8	RONDELLA NORMALE DIAM. 6 UNI 6592/6	WASHER D6	RONDELLE	SCHEIBE
32D.09.079	MT-CO5042	1	COPERCHIO SERBATOIO OLIO IDR. S32	COVER	COUVERCLE	DECKEL
32D.09.080	MT-GR5052	1	GUARNIZIONE COP.SERBATOIO OLIO IDR.	GASKET	JOINT	DICHTUNG
32D.09.081	MT-SB5031	1	SERBATOIO OLIO IDRAULICO S32	HYDRAULIC OIL TANK	RESERVOIR HUILE	HYDRAULIKOELTANK
32D.09.082	MT-MI5071	1	INDICATORE VISIVO LIVELLO OLIO	OIL LEVEL INDICATOR	INDICATEUR NIVEAU HUI	OELANZEIGER
32D.09.083	MT-VE261	3	VITE TE M8x20	SCREW	VIS	SCHRAUBE
32D.09.084	MT-RO255	3	RONDELLA SPACCATA DIAM. 8 UNI 1751	WASHER	RONDELLE	SCHEIBE
32D.09.085	MT-RO204	3	RONDELLA PIANA M8	WASHER	RONDELLE	SCHEIBE
32D.09.086	MT-FT5021	2	FILTRO ASPIRAZIONE OLIO	OIL SUCTION FILTER	FILTRE HUILE	OELSAUGFILTER
32D.09.087	MT-BT5004	1	BATTERIA AVVIAM.12V 200A 40Ah (2400	BATTERY	BATTERIE	BATTERIE
32D.09.088	MT-VE242	2	VITE ESAGONALE M6x12 UNI 5737/77	SCREW	VIS	SCHRAUBE
32D.09.089	MT-RO254	2	RONDELLA SPACCATA DIAM. 6 UNI 1751	WASHER	RONDELLE	SCHEIBE
32D.09.090	MT-RO203	2	RONDELLA NORMALE DIAM. 6 UNI 6592/6	WASHER D6	RONDELLE	SCHEIBE
32D.09.091	MT-LM5121	1	LISTELLO FISSAGGIO BATTERIA	BLADE	FIXAT.BATTERIE	LEISTE
32D.09.092	MT-SU5210	1	SUPPORTO BATTERIA E SERBATOIO S32D	BATTERY AND TANK SUPPORT	SUPPORT BATTERIE ET RESERVOIR TANK-	UND BATTERIESTUETZE



N.Position	Code Num	Qta	Descrizione	Description	Description	Bezeichnung
32D.10.001	MT-PY294	2	FANALE ANTERIORE DX/SX UBF34	FRONT LIGHT	FEUX	SCHEINWERFER
32D.10.002	MT-MO5037	1	MOTORE VENTOLA ASPIRAZIONE 12V	FAN MOTOR 12V	MOTEUR VENTILATEUR ASPIRATION	MOTOR FUER SAUGGEBLAESE
32D.10.003	MT-IN5005	1	MICRO COMANDO SPIA FLAP	FLAP PILOT LIGHT SWITCH	MICRO	MIKROSCHALTER
32D.10.004	MT-MI118	1	AVVISATORE ACUSTICO 12V	12V HORN	KLAXON	AUTOHUPE
32D.10.005	MT-PY268	1	CONNETTORE MASCHIO 6 P	CONNECTOR	CONNECTEUR MALE	KONTAKTSTIFT
32D.10.006	MT-PY5122	6	CONNETTORE	CONNECTOR	CONNECTEUR	STECKERVERBINDER
32D.10.007	MT-PY267	1	CONNETTORE FEMMINA 6 P	CONNECTOR	CONNECTEUR FEMELLE	STECKERHUELSE
32D.10.008	MT-PY5086	1	CONTAORE 12V	12V TIMER	COMPTE-HEURES 12V	12V STUNDENZAEHLER
32D.10.009	MT-PY5143	1	SCATOLA PORTAFUS. 6 VIE	FUSE BOX	BOITE PORTE-FUSIBLES	SICHERUNGSHALTER
32D.10.010	MT-IN5085	1	INTERRUTTORE A PULSANTE	PUSH SWITCH	INTERR.A BOUTON	DRUCKKNOPFSCHALTER
32D.10.011	MT-IN5092	1	INTERRUTTORE CIAM 511.111	SWITCH	INTERR.CIAM 511.111	SCHALTER
32D.10.012	MT-IN5090	1	INTERRUTTORE CIAM 511.120	SWITCH	INTERR.CIAM 511.120	SCHALTER
32D.10.013	MT-IN005	2	INTERUTTORE A SCATTO 4 CONTATTI	SNAP SWITCH	INTERRUPTEUR A RESSOR	FEDERSCHALTER
32D.10.014	MT-PY5105	1	SELETTORE A CHIAVE	SELECTOR SWITCH W/KEY	SELECTEUR A CLE	SCHLUESSELSCHALTER
32D.10.015	MT-SL011	2	RELE' 12V/30A 1957	RELAY	RELAIS 12V-30A	RELAIS
32D.10.016	MT-PY484	1	CONNETTORE 11 POLI FASTOM FEMMINA	CONNECTOR	CONNECTEUR	STECKERHUELSE
32D.10.017	MT-MI015	1	SEDILE COMPLETO DI GUIDE	SEAT	SIEGE	SITZ
32D.10.018	MT-PY486	1	CONNETTORE 11 POLI MASCHIO	CONNECTOR	CONNECTEUR	STECKERVERBINDER
32D.10.019	MT-PY301	1	CONNETTORE 3 POLI MASCHIO FASTON	3-POLE MALE CONNECTOR	CONNECTEUR	3-POLIGER KONTAKTSTIF
32D.10.020	MT-PY302	1	CONNETTORE 3 POLI FEMM ATT FASTON	3-POLE FEMALE CONNECT	CONNECTEUR	3-POLIGE STECKERHUELS
32D.10.021	MT-PY5183	1	LAMPEGGIANTE FLEXI LAMP 12/24 V	FLASHLIGHT LAMP 12/24	CLIGNOTEUR LAMP 12/24V	BLINKLEUCHTE
32D.10.022	MT-PY5180	1	CICALINO RETROMARCIA UBF34 NEW	REVERSE BLEEPER	SONNETTE RENVERSEMENT	RUECKWAERTSGANGSIGNAL
32D.10.023	MT-FU5010	1	VENTOLA ASPIRAZIONE 12V D140 S32D	12V VACCUM FAN	VENTILATEUR D'ASPIRATION	SAUGGEBLAESE
32D.10.024	MT-PY5008	1	PORTA FUSIBILE X FUS.LAMELLARE 50A	FUSE SUPPORT	PORTE FUSIBLE	SCHMELZSICHERUNGSTAGER
32D.10.025	MT-MO5064	1	MOTORE DIESEL 15LD400	DIESEL ENGINE	MOTEUR DIESEL	DIESELMOTOR
32D.10.026	MT-BT5004	1	BATTERIA AVVIAM.12V 200A 40Ah (2400	BATTERY	BATTERIE	BATTERIE
32D.10.027	MT-PY5236	1	CENTRALINA PER MOTORE S32D	GEARBOX	DISTRIBUTEUR DU MOTEUR	MOTORSTEUERGERAET
32D.10.028	MT-TO5010	1	VALVOLA A SOLENOIDE VE/B 38/NA S/BO	VALVE	VALVE	VENTIL
32D.10.029	MT-PY5139	2	FANALE POST. UBF34	TAILLIGHT	FANAL POST. UBF34	HECKLEUCHTE
32D.10.030	MT-PY5048	1	BOBINA BT/CS 12CC	WEB	BOBINE	SPULE
32D.10.031	MT-PY5007	1	FUSIBILE LAMELLARE 50A 40X10	LAMELLAR FUSE 50A	FUSIBLE	SCHMELZSICHERUNG







N.Position	Code Num	Qta	Descrizione	Description	Description	Bezeichnung
32D.11.001	MT-MO5078	1	MOTORE SPAZZOLA LATERALE	HYDRAULIC ENGINE	MOTEUR HYDR. BROSSE	HYDROMOTOR
32D.11.002	MT-MO5078	1	MOTORE SPAZZOLA LATERALE	HYDRAULIC ENGINE	MOTEUR HYDR. BROSSE	HYDROMOTOR
32D.11.003	MT-MA5021	1	MARTINETTO SPAZZ. LATERALE UBF34	SIDE BRUSH JACK	CRIC BROSSE LAT.	HEBEBOCK
32D.11.004	MT-MA5021	1	MARTINETTO SPAZZ. LATERALE UBF34	SIDE BRUSH JACK	CRIC BROSSE LAT.	HEBEBOCK
32D.11.005	MT-MA5019	1	MARTINETTO IDRAULICO FLAP UBF34	HYDRAULIC JACK	CRIC HYDRAULIQUE	HEBEBOCK
32D.11.006	MT-MA5024	1	MARTINETTO SOLLEVAMENTO CASSONE S32	WASTE TANK JACK	CRIC ENLEVAGE CAISSON	MUELLTANKHEBEBOCK
32D.11.007	MT-DB5010	1	DISTRIBUTORE CON 3 LEVE	DISTRIBUTOR	DISTRIBUTEUR A 3 LEVI	VERTEILER
32D.11.008	MT-TO5002	1	VALVOLA VU 3/8 UNIDIREZ.	VALVE	SOUPAPE	VENTIL VU 3/8
32D.11.009	MT-MO162	1	MOTORE SPAZZOLA CENTRALE	HYDRAULIC MOTOR	MOTEUR HYDR. BROSSE	HYDROMOTOR
32D.11.010	MT-MO5064	1	MOTORE DIESEL 15LD400	DIESEL ENGINE	MOTEUR DIESEL	DIESELMOTOR
32D.11.011	MT-PO5010	1	POMPA A PISTONI	PUMP	POMPE A PISTONS	KOLBENPUMPE
32D.11.012	MT-PO5011	1	POMPA A INGRANAGGI	GEAR PUMP	POMPE A ENGRANAGES	ZAHNRADPUMPE
32D.11.013	MT-SB5027	1	SERBATOIO OLIO IDR. S32	HYDRAULIC OIL TANK	RESERVOIR HIULE	HYDRAULIKOELTANK
32D.11.014	MT-MO5051	1	MOTORE IDRAULICO TRAZIONE	TRACTION HYDRAULIC ENGINE	MOTEUR HYDRAULIQUE TR	HYDROANTRIEBMOTOR
32D.11.015	MT-TO5010	1	VALVOLA A SOLENOIDE VE/B 38/NA S/BO	VALVE	VALVE	VENTIL
32D.11.016	MT-MO5067	1	MOTORE GALTECH 2SM A5,5 S-11G S32D	GALTECH ENGINE	MOTEUR GALTECH	GALTECH MOTOR



Mat. n.
Serial no.
Nr. de serie

Data di spedizione
Date of shipment
Date de spedition

Distributed by:

ING. O. FIORENTINI S.p.A.
“THE BEST IN FLOOR MACHINES”

FILIALI:

20132 MILANO – Fax. 02/2592779

Via Palmanova 211/a – Tel. 02/27207783 - 2564810

00012 Guidonia Montecelio (ROMA) – Fax. (0774)353419 - 353314

Via Ponte Corvo 20 – Tel. (0774)357184 - 353015

STABILIMENTO:

50030 PIANCALDOLI (FI) – Fax. 055/817144

Loc. Rombola – Tel. 055/8173610