



fiorentini

WWW.FIORENTINISPA.COM

Organizzazione con
Sistema di Gestione Certificato
ISO 9001 : 2008



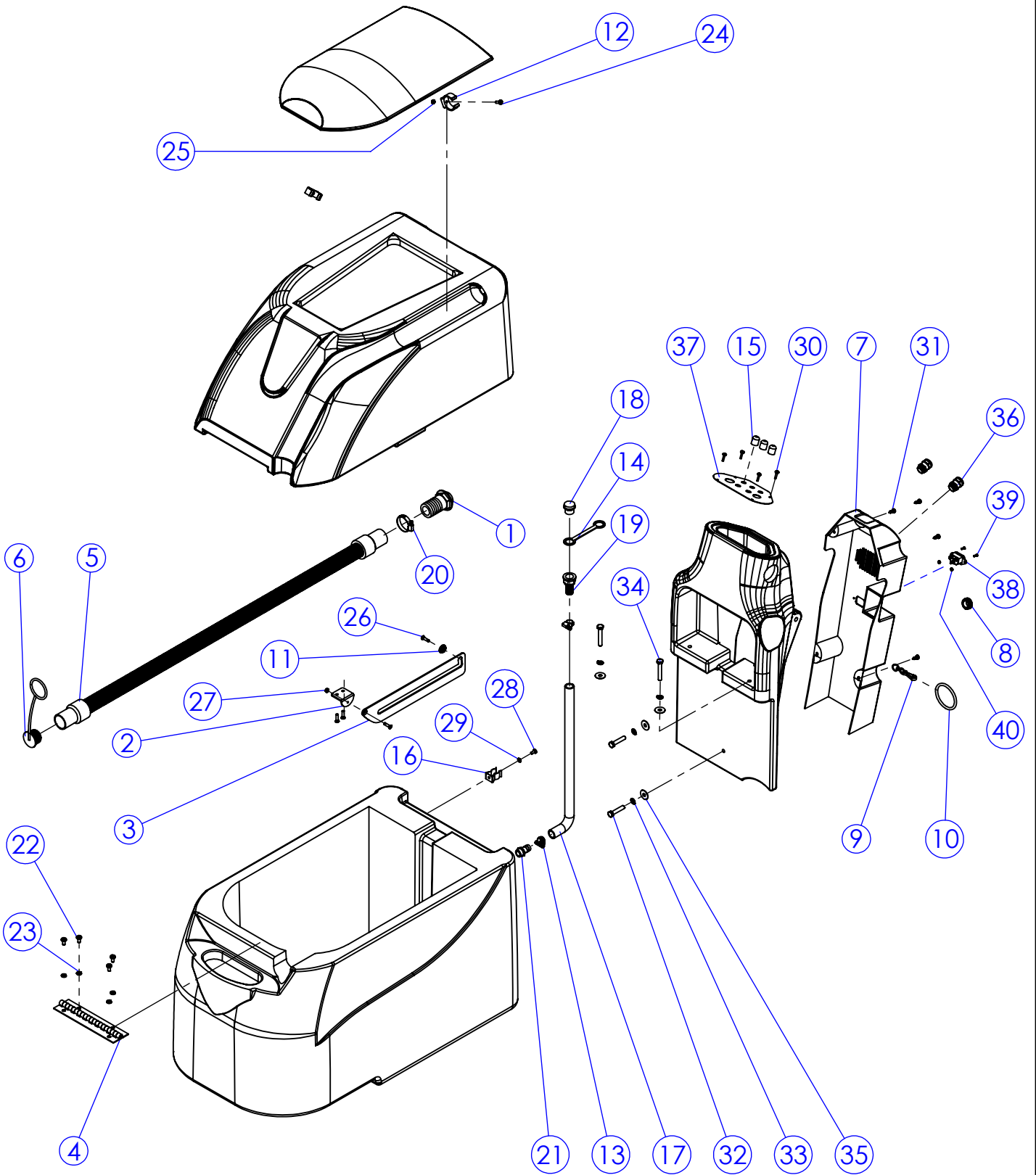
GIAMPY22BR

2 SPAZZOLE CILINDRICHE

PARTI DI RICAMBIO/ SPARE PARTS



ING. O. FIORENTINI
INDUSTRIAL CLEANING MACHINE



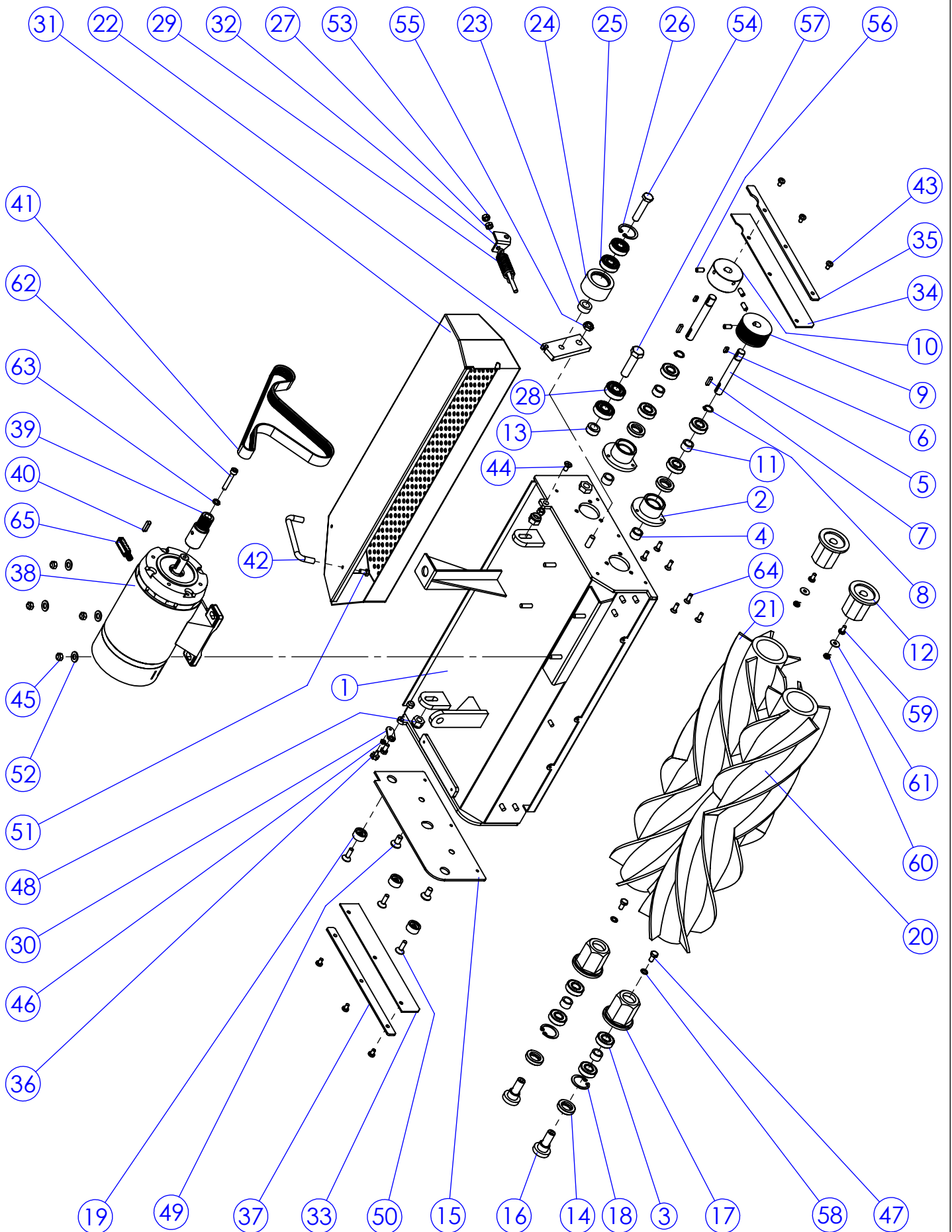
fiorentini

Pos.	Cod.	Q.tà	Descrizione	Description
1	RC025	1	Raccordo 1"x32 maschio	Fitting 1"x32 Male
2	SU766	1	Supporto braccio apertura serbatoio recupero	Support Arm Opening Recovery Tank
3	TP201	1	Fermo Apertura Serbatoio	Without opening tank
4	MV180	1	Cerniera Apertura Serbatoio	Opening hinged tank
5	TB436	1	Tubo Scarico Acqua Sporca	Exhaust Tube Dirty Water
6	TA002	1	Tappo tubo scarico Serbatoio Recupero	Recovery tank drain pipe cap
7	CA323	1	Carter Posteriore Copertura Imp. Elettrico	Carter Electric Rear Cover Set
8	PY240	1	Passacavo Telaio Medio	Middle frame grommet
9	MI001	1	Moschetto	Musket
10	GI043	1	Anello OR	O-ring
11	BO253	1	Boccola Sollevamento Serbatoio Recupero	Bush Lift Recovery Tank
12	ML 224	2	Molla per tubo flex	Spring
13	FS002	2	Fascetta inox 12/20	12/20 stainless steel clamp
14	GR126	1	Guarnizione Ferma Tappo	Stop seal cap
15	IN038	3	Cappuccio per micro Disgiuntore	Micro Cap for Circuit Breaker
16	MI234	1	Molla ferma tubo	Spring Clamps
17	TB376	1	Tubo D.16 con Anima in Acciaio L=480mm	tube with steel core, L = 480mm
18	RC132	1	Tappo 1/2" in Pvc con lavorazione	Plug 1/2"
19	RC089	1	Raccordo Femmina 1/2"	Fitting Female 1 / 2 "
20	FS011	1	Fascetta 25/40 Inox	25/40 stainless steel clamp
21	RC115	1	Raccordo 1/2" maschio	Fitting 1 / 2 "male
22	VC223	4	Vite M6x20 Vite con calotta UNI_EN_ISO_7045 (EX UNI 7687)	Pan Head Cross Recess Screw M6x20
23	RO254	4	Rosetta elastica Spaccata d.6 UNI1751	Split Washer d.6
24	VC213	2	Vite cilindrica croce M5x16 UNI_EN_ISO_7045 (EX UNI 7687)	Pan Head Cross Recess Screw M5x16
25	RO350	2	Rosetta elastica dentellata d.5 UNI8842	toothed washer d.5
26	VS211	4	Vite M5x12 svasata a croce ZNT	Countersunk Flat Head Cross Recess Screw M5x12
27	DD203	1	Dado M5 UNI5588	M5 Nut
28	VC211	1	Vite M5x10 Vite con calotta UNI_EN_ISO_7045 (EX UNI 7687)	Pan Head Cross Recess Screw M5x10
29	RO253	1	Rondela spaccata Ø5	Washer
30	VA251	4	Vite Autofilettante TC 3.9x13 Zinc.	Screw
31	VA226	5	Vite autofilettante 4.8x25	Tapping Screw 4.8x25
32	VE265	2	Vite esagonale M8x40 UNI 5737	Hex Bolt M8x40
33	RO255	4	Rosetta elastica Spaccata d.8 UNI1751	Split Washer d.8
34	VE267	2	Vite esagonale M8x50 UNI 5737	Hex Bolt M8x50
35	RO302	4	Rondella slargata Ø8x24 zinc.	Washer
36	PY159	2	Passacavo con ferma cavo Pg 11	Cable gland with strain relief Pg 11
37	PL049	1	Plancia Comandi Giampy batteria	Dashboard Controls Battery Giampy
38	PY307	1	Spinetta maschio 250V 10A	Male plug 10A 250V
39	VS 206	2	Vite M3x10 svasata a croce ISO 7046 (UNI 7688)	Countersunk Flat Head Cross Recess Screw M3x10
40	DD201	2	Dado M3 UNI5588	M3 Nut

fiorentini

GIAMPY

TAV. 2

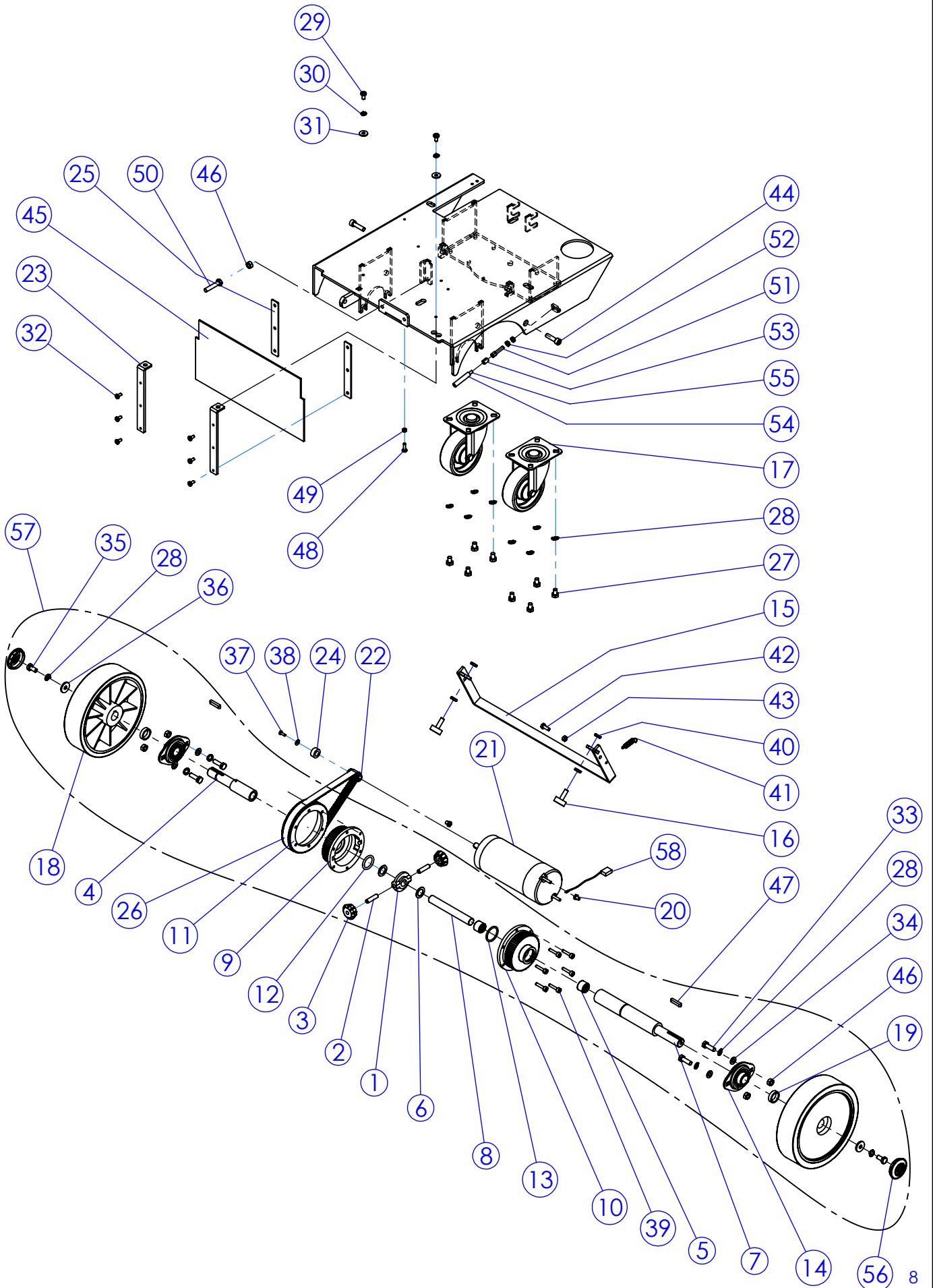


fiorentini

POS.	CODICE	Q.TA	DESCRIZIONE	DESCRIPTION
1	TP199	1	Telaio gruppo rulli inox	Frame steel roller assembly
2	FL083	2	Flangia supporto cuscinetti	Support flange bearings
3	CS071	8	Cuscinetti a sfera 6001-2RSH/C3	Ball bearings 6001-2RSH/C3
4	DT200	2	Distanziale Paraolio Ø17 Ø12 L=10 mm	Oil Seal Spacer Ø17 Ø12 L = 10 mm
5	AL121	2	Albero Giunto motore	Motor Shaft Coupling
6	CH094	2	Linguetta 4X4X10	Tab 4x4x10
7	CH093	2	Linguett 4x4x16	Tab
8	SG005	2	Anello seeger per est. D12	Seeger
9	PP114	1	Puleggia poli V J8	Pulley Poly V J8
10	PP115	1	Puleggia liscia Ø50	Smooth pulley Ø50
11	DT201	4	Distanziale Cuscinetti	Bearing Spacer
12	GN038	2	Giunto Flangia Motrice Innesto Spazzola	Coupling flange coupling Tractor Brush
13	DT207	1	Distanziale cuscinetti puleggia	Spacer bearing pulley
14	GI031	4	Paraolio 17x28x6A	Oil Seal 17x28x6A
15	LM569	1	Lamiera Laterale destra	Right Side Plate
16	PE280	2	Perno Flangia Folle	Stud Flange Crowds
17	GN039	2	Flangia Folle Innesto Spazzola	Crowds flange coupling Brush
18	SG052	2	Anello seeger per interni Ø28	Seeger ring
19	BO213	3	Boccola fissaggio paratia laterale	Side bulkhead mounting bushing
20	SZ119	1	Rullo Spazzola 503x110 PP 050	Brush Roller 503x110 PP 050
21	SZ119M	1	Rullo Spazzola 503x110 PP 030	Brush Roller 503x110 PP 030
22	ST153	1	Staffa Tendicinghia	Belt Tensioner bracket
23	DT205	1	Distanziale Tendicinghia	Spacer tightener
24	PP031	1	Puleggia Tendicinghia	Belt Tensioner pulley
25	CS003	2	Cuscinetto a sfere 6200 2RS Tendicinghia	Ball Bearing 6200 2RS tightener
26	SG055	1	Anello seeger per interni Ø30	Seeger ring
27	ST152	1	Staffa Tirante Puleggia	Tension pulley bracket
28	CS037	2	Cuscinetto 6201 2RS SKF	Bearing 6201 2RS SKF
29	MI112	1	Vite a Occhio	Screw Eye
30	ST154	1	Staffa Chiusura Cassetto	Closing Drawer Bracket
31	TP144	1	Telaio Cassetto Rifiuti	Frame Tray Waste
32	ML033	1	Molla Ritorno Freni	Spring Return Brake
33	BP306	1	Lama laterale destra cassetto rifiuti	Knife drawer right side waste
34	BP307	1	Lama laterale sinistro cassetto rifiuti	Knife left side waste drawer
35	LM570	1	Listello Bumper laterale sinistro	Bumper strip left side
36	VP072	1	Pomello M4x8	Knob M4X8
37	LM568	1	Listello bumper laterale destro	Right side bumper strip
38	MO283	1	Motore spazzola 650W 24V 1800rpm	Brush Motor 650W 24V 1800 rpm
39	PP119	1	Puleggia albero motore	Crankshaft pulley
40	CH011	1	Linguetta 5x5x20 UNI6604-A	Parallel Key 5x5x20 UNI6604-A
41	CI011	1	Cinghia 711 J8	Belt 711 J8

fiorentini

POS.	CODICE	Q.TA	DESCRIZIONE	DESCRIPTION
42	MN001	1	Maniglia Coperchio Filtri	Handle Cover Filters
43	VC411	6	Vite cilindrica croce M5x8 UNI_EN_ISO_7045 (EX UNI_7687) Inox	Pan Head Cross Recess Screw M5x8 Inox
44	VS421	1	Vite M6x12 Testa svasata a croce Inox	Countersunk Flat Head Cross Recess Screw M6x12
45	DD453	6	Dado autobloccante M6	Nut
46	DD402	1	Dado M4 inox	M4 Nut
47	VE442	3	Vite Testa Esagonale M6x12	Hex Bolt M6x12
48	DD455	2	Dado autobloccante M10 inox	M10 Self-locking nut
49	VV438	2	Vite testa svas. cava esagonale M8x12 inox	Socket Countersunk Head Screw M8x12
50	VV430	3	Vite testa svas. cava esagonale M6x16 inox	Socket Countersunk Head Screw M6x16
51	VE441	2	Vite esagonale M6x10 UNI 5737 Inox	Hex Bolt M6x10
52	RO404	4	Rosetta d.8 UNI6592 Inox	Washer
53	DD404	2	Dado M6 UNI5588 INOX	M6 Nut
54	VE482	1	Vite esagonale M10x45 Inox	Hex Bolt M10x45
55	DD459	1	Dado Autobloccante M8 inox basso	Self Locking M8 Nut
56	VG022	4	Grano con punta M6x13 UNI5923	Socket Set Screw Flat Point M6x13
57	VE505	1	Vite esagonale M12x45	Hex Bolt M12x45
58	RO454	2	RONDELLA SPACCATA Ø6	Washer
59	VC412	2	Vite cilindrica croce M5x10 inoc	Pan Head Cross Recess Screw M5x10
60	RO453	2	Rosetta elastica spaccata d.5 UNI1751 Inox	Split Washer d.5 Inox
61	RO500	2	Rondella slargata 5X15	Washer
62	VB422	1	Vite Testa Cilindrica Esagono Incassato M6x35 INOX	Socket Head Cap Screw M6x35 INOX
63	RO463	1	Rosetta elastica dentellata d.5 UNI8842	Toothed washer d.3
64	VS412	6	Vite M5x10 svasata a croce Inox	Countersunk Flat Head Cross Recess Screw M5x10
65	MP620	4	Carboncino	Brush motor

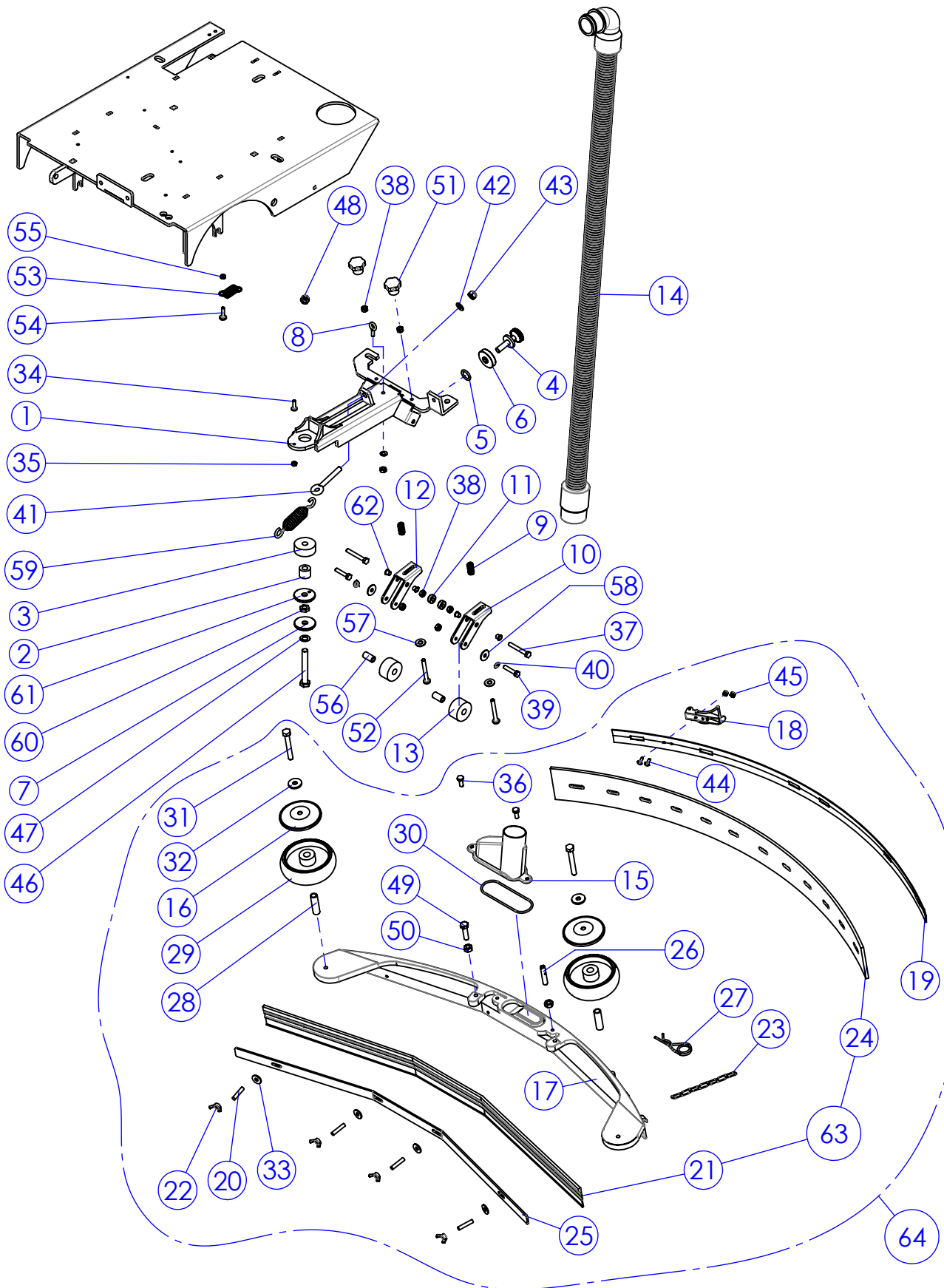


fiorentini

POS.	CODICE	Q.TA	DESCRIZIONE	DESCRIPTION
1	IG018	1	Anello Porta Satelliti	Ring Port Satellites
2	PE110	2	Perno per Satellite IG017	Pin for Satellite IG017
3	IG017	2	Satellite Differenziale "Fiore"	Satellite Differential "Fiore"
4	IG036	1	Semiassse Dx Differenziale	Right axle differential
5	CS028	2	Cuscinetti a Rulli HK	Roller Bearings HK
6	DT103	2	Distanziale ottone	Spacer Brass
7	IG037	1	Semiassse sx Differenziale	Left axle differential
8	AL039	1	Albero Rotazione Differenziale "Fiore"	Differential Shaft Rotation "Fiore"
9	FU011	1	Semi scatola Differenziale "Fiore"	Differential Seed Box "Fiore"
10	FU012	1	Semi scatola Differenziale "Fiore"	Differential Seed Box "Fiore"
11	IG021	1	Ingranaggio per Differenziale	Differential gear
12	GI012	1	Guarnizione OR Di=25	The O-ring = 25
13	GI016	1	Guarnizione OR Di=30	The O-ring Di= 30
14	CS091	2	Cuscinetto UBPF	Bearing UBPF
15	LV466	1	Leva Supporto Ceppi Freno	Brake lever support
16	TA035	2	Tampone Freno	Buffer Brake
17	RT206	2	Ruota Pivottante	Pivoting Wheel
18	RT207	2	Ruota Trazione	Wheel Drive
19	DT242	2	Distanziale D.26xd.20xL.10	Spacer D.26xd.20xL.10
20	BO062	2	Boccola Staffa Alza Spazzole	Bush brushes Lift Bracket
21	MO487	1	Motore S84XL 24V 130W 750G IP44	Motor S84XL 24V 130W 750G IP44
22	PP044	1	Puleggia Motore Trazione	Traction Motor Pulley
23	SU764	2	Supporto Paraschizzi	Support Sneeze Guard
24	DT177	1	Distanziale Puleggia Motore	Motor Pulley Spacer
25	LM794	2	Listello Fermo Para schizzi	Without strip splash guard
26	CI040	1	Cinghia Dentata 525 RPP	Toothed belt 525 RPP
27	VE258	8	Vite esagonale M8x12 UNI 5737	Hex Bolt M8x12
28	RO255	14	Rosetta elastica Spaccata d.8 UNI1751	Split Washer d.8
29	VC223	2	Vite M6x20 Vite con calotta UNI_EN_ISO_7045 (EX UNI 7687)	Pan Head Cross Recess Screw M6x20
30	RO254	2	Rosetta elastica Spaccata d.6 UNI1751	Split Washer d.6
31	RO301	2	Rosetta 6x18 UNI6593	Washer 6x18
32	VC211	6	Vite M5x10 Vite con calotta UNI_EN_ISO_7045 (EX UNI 7687)	Pan Head Cross Recess Screw M5x10
33	VE262	4	Vite M8x25	Hex Bolt M8x25
34	RO204	4	Rosetta d.8 UNI6592	Washer d.8
35	VE460	2	Vite esagonale M8x16	Hex Bolt M8x16
36	RO217	2	Rondella 8x24x3	Washer M8x24x3
37	VC200	1	Vite cilindrica croce M4x12 UNI_EN_ISO_7045 (EX UNI 7687)	Pan Head Cross Recess Screw M4x12
38	RO307	1	Rondella slargata Ø4x12	Washer
39	VB211	6	Vite cilindrica esagono incassato M5x25 UNI5931	Socket Head Cap Screw M5x25
40	DD5012	4	Dado M8 basso UNI5588	M8 Nut

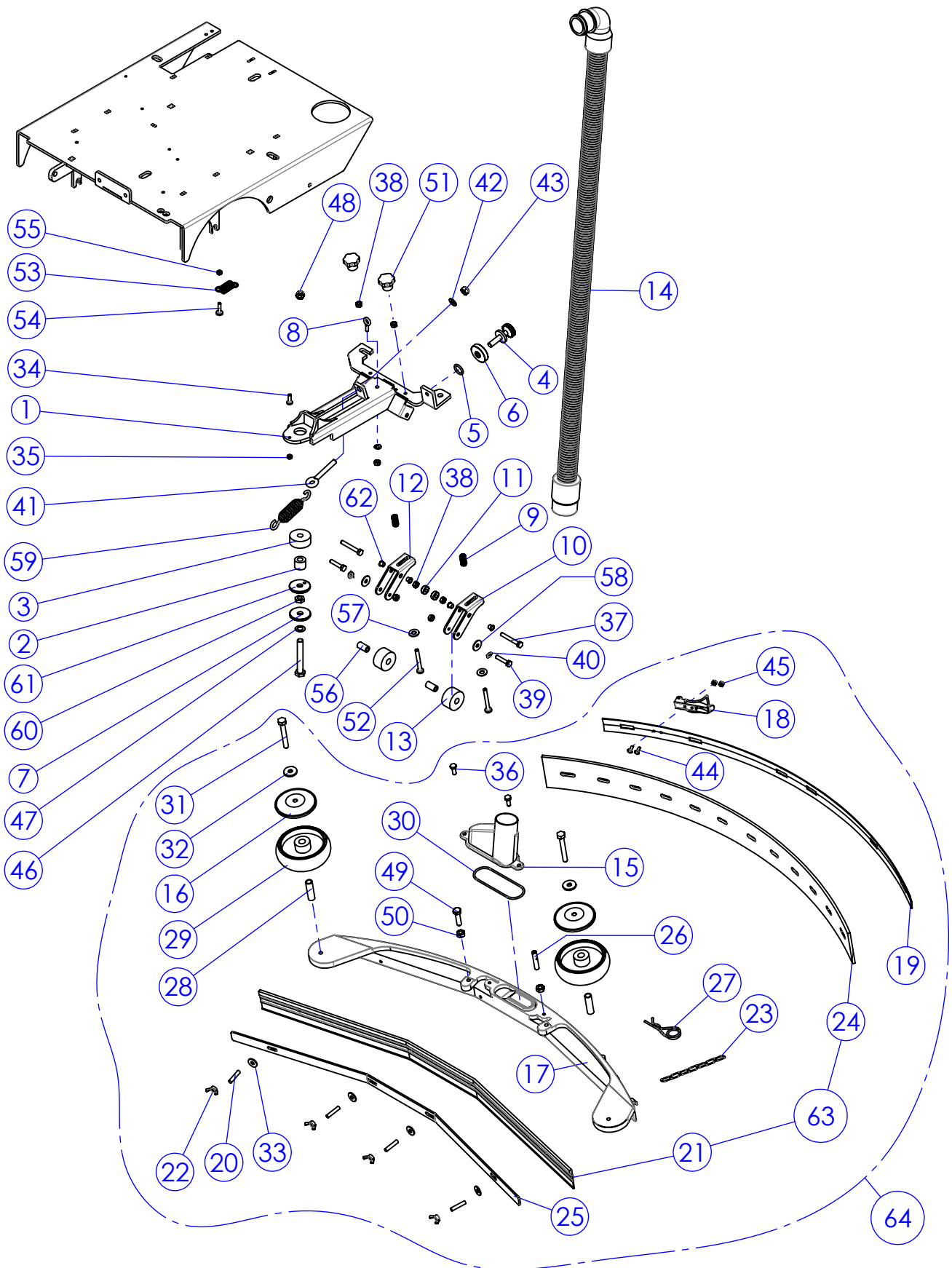
fiorentini

POS.	CODICE	Q.TA	DESCRIZIONE	DESCRIPTION
41	ML046	1	Molla	Spring
42	VE243	1	Vite esagonale M6x16	Hex screw M6x16
43	DD204	1	Dado M6 UNI5588	M6 Nut
44	VB244	2	Vite cilindrica esagono incassato M8x12 UNI5931	Socket Head Cap Screw M8x12
45	BP453	1	Gomma Paraspruzzi	Rubber Mudflaps
46	DD405	5	Dado M8 UNI5588 Inox	M8 Nut Inox
47	CH023	2	Linguetta 6x6x30	Tab 6x6x30
48	VC413	1	Vite cilindrica croce M5x16 UNI_EN_ISO_7045 (EX UNI 7687) Inox	Pan Head Cross Recess Screw M5x16 Inox
49	DD403	1	Dado M5 UNI5588 Inox	M5 Nut Inox
50	VE465	1	Vite esagonale M8x40 ISO 4017 (EX UNI 5739)	Hex Bolt M8x40
51	MI191	1	Registro Freno	Brake register
52	DD 408	2	DADO M6 ZNT.	Nut
53	MI193	1	Morsetto Stringi cavo	Tighten Cable Clamp
54	MI190	1	Guaina Filo Freno	Brake Wire Sheath
55	MI192	1	Filo Freno	Brake wire
56	TA064	2	Tappo Ruota	Wheel Cap
57	KIT1113	1	Kit Assemblaggio differenziale	Kit Assembling Differential
58	MP606	2	Carboncino motore	Brush motor



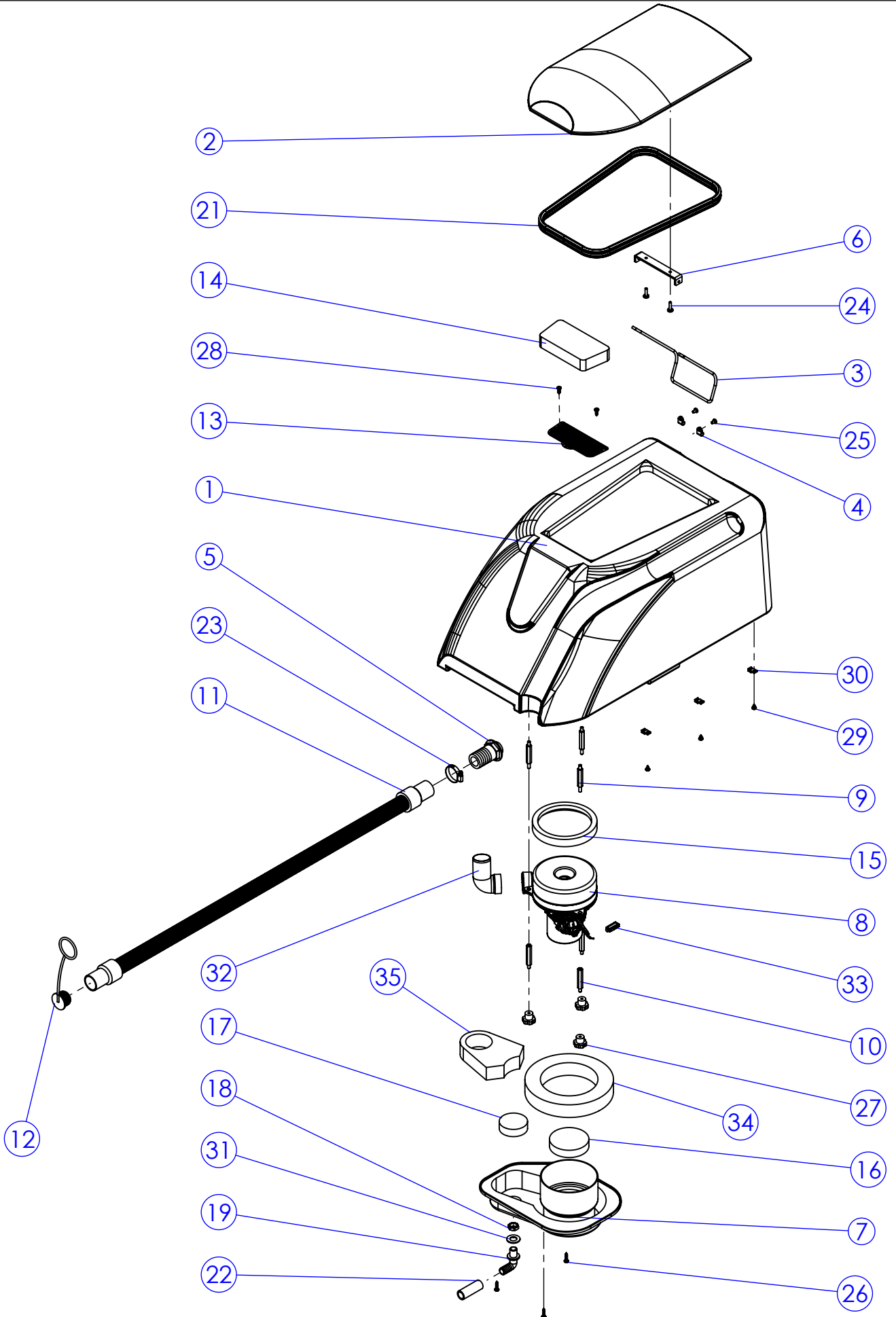
fiorentini

Pos.	Cod.	Q.tà	DESCRIZIONE	DESCRIPTION
1	SU763	1	Supporto Squeegee	Support Squeegee
2	DT214	1	Distanziale Puleggia Tendicinghia	Idle Pulley Spacer
3	DT243	1	Distanziale Oscillazione	Spacer Oscillation
4	VI007	1	Regolatore Squeegee	Regulator Squeegee
5	GI040	1	O-Ring NBR	O-Ring NBR
6	GH049	1	Ghiera Rubinetto Soluzione 3/8	Solution cock ring 3 / 8
7	VI010	1	Rondella Speciale	Washer Special
8	MI374	1	Golfare Supporto Squeegee	Support eyebolt Squeegee
9	ML001	2	Molla	Spring
10	SU680	1	Supporto Ruota Squeegee sx	Support Wheel Squeegee left
11	BO158	2	Boccola Cavetto sollevamento Squeegee	Squeegee lifting cable bushing
12	SU679	1	Supporto Ruota Squeegee dx	Support Wheel Squeegee right
13	RT192	2	Ruota	Wheel
14	TB437	1	Tubo Aspirazione Squeegee	Suction Tubing Squeegee
15	CO252	1	Coperchio Sifone Squeegee	Squeegee Siphon Cover
16	RT155	2	Para filo per Ruota RT154	Trimwork for Rotate RT154
17	SQ071	1	Squeegee Parabolico per Lame Reversibile	Parabolic Squeegee Blades for Reversible
18	CC022	1	Gancio attacco listello posteriore	Rear hook attachment strip
19	LM632	1	Listello Posteriore per Squeegee	Strip Rear Squeegee
20	MV139	4	Trafila M6x28	Drawing M6x28
21	BP339	1	Lama aspirazione poliuretano 90 Sh	Lama aspirazione poliuretano 90 Sh
22	VL450	4	Dado a Alette M6	Fins Nut M6
23	MI171	1	Catenella 7 maglie 1.5x8x17	7 Chain links 1.5x8x17
24	BP340	1	Lama aspirazione para rosso 35 Sh	Blade suction para red 35 Sh
25	LM631	1	Listello Anteriore Squeegee	Front strip Squeegee
26	PE295	1	Perno Squeegee	Pin Squeegee
27	CP260	1	Copiglia a Giromolla	Split Pin
28	BO202	2	Boccola Ruota Paracolpi	Bush Bumper Wheel
29	RT154	2	Ruota Paracolpi 100x30	Wheel Bumper 100x30
30	GR185	1	Guarnizione OR in Viton 82x3	Viton O-ring 82x3
31	VE268	2	Vite esagoname M8x60	Hew screw M8x60
32	RO217	2	Rondella 8x24x3	Washer M8x24x3
33	RO301	4	Rosetta 6x18 UNI6593	Washer 6x18
34	VC213	1	Vite cilindrica croce M5x16 UNI_EN_ISO_7045 (EX UNI_7687)	Pan Head Cross Recess Screw M5x16
35	DD203	1	Dado M5 UNI5588	M5 Nut
36	VE243	2	Vite esagonale M6x16	Hew screw M6x16
37	VE247	2	Vite esagonale M6x45	Hew screw M6x45
38	DD204	7	Dado M6 UNI5588	M6 Nut
39	VE246	2	Vite esagonale M6x30	Hew screw M6x30
40	RO254	3	Rosetta elastica Spaccata d.6 UNI1751	Split Washer d.6



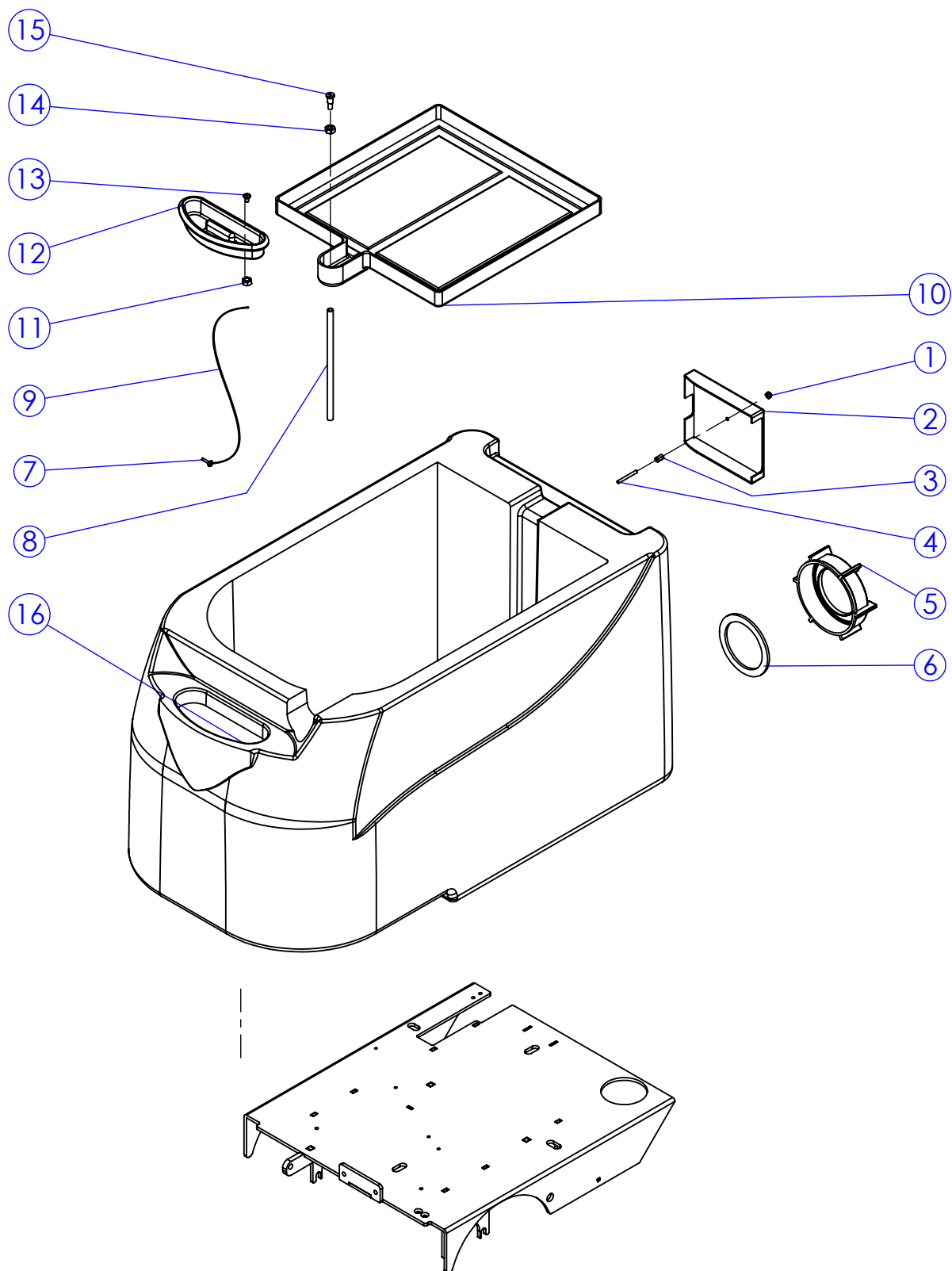
fiorentini

Pos.	Cod.	Q.tà	DESCRIZIONE	DESCRIPTION
41	MI371	1	Vite ad occhio M8X57 zincato	Eye bolt M8x57
42	RO204	1	Rosetta d.8 UNI6592	Washer d.8
43	DD254	1	Dado autobloccante M8 UNI 7474	M8 Self-locking nut
44	VS202	2	Vite svasata a croce M4x10	Countersunk Flat Head Cross Recess Screw M4x10
45	DD251	2	DADO AUTOBLOCCANTE M4 ZINC.	Nut
46	VE288	1	Vite esagonale M10x70	Hew screw M10x70
47	RO 205	1	RONDELLA NORMALE Ø10 UNI	Washer
48	DD254	1	Dado autobloccante M8 UNI 7474	M8 Self-locking nut
49	VE 263	1	Vite Testa Esagonale M8x30 ISO 4017 (EX UNI 5739)	Hex Bolt M8x30 Znt
50	DD205	2	Dado M8 UNI5588	M8 Nut
51	VP5007	2	Pomello M6 Femmina Chiuso 6 Lobi	Female 6-Lobe Knob M6
52	VC244	2	Vite cilindrica a croce M6x50	Cross head screw M6x50
53	ML135	1	Molla d'oscillazione braccio	Spring swinging arm
54	VC 414	1	Vite M5x20 Vite con calotta UNI_EN_ISO_7045 (EX UNI_7687)	Pan Head Cross Recess Screw M5x20
55	DD403	1	Dado M5 UNI5588 Inox	M5 Nut Inox
56	BO252	2	Boccola Inox	Bushing
57	BO254	2	Boccola frizione perno	Clutch pivot bushing
58	RO501	2	Rosetta slargata D.6X18 UNI6592/69 INOX	Washer
59	ML222	1	Molla pressione squeegee con occhielli girevoli	Squeegee pressure spring with swivel eyelets
60	DD 206	1	DADO M10 UNI 5588	Nut
61	VI079	1	Rondella speciale D=38 Sp.=4 d=10.2 c/foro 5	Special washer D=38 H=4 d=10.2 hole 5
62	BN007	4	Boccola nyliner	Nyliner bushing
63	KIT858	1	Serie lame aspirazione squeegee parabolico	KIT series blades
64	KIT1115	1	KIT assemblaggio squeegee	Assembly kit squeegee



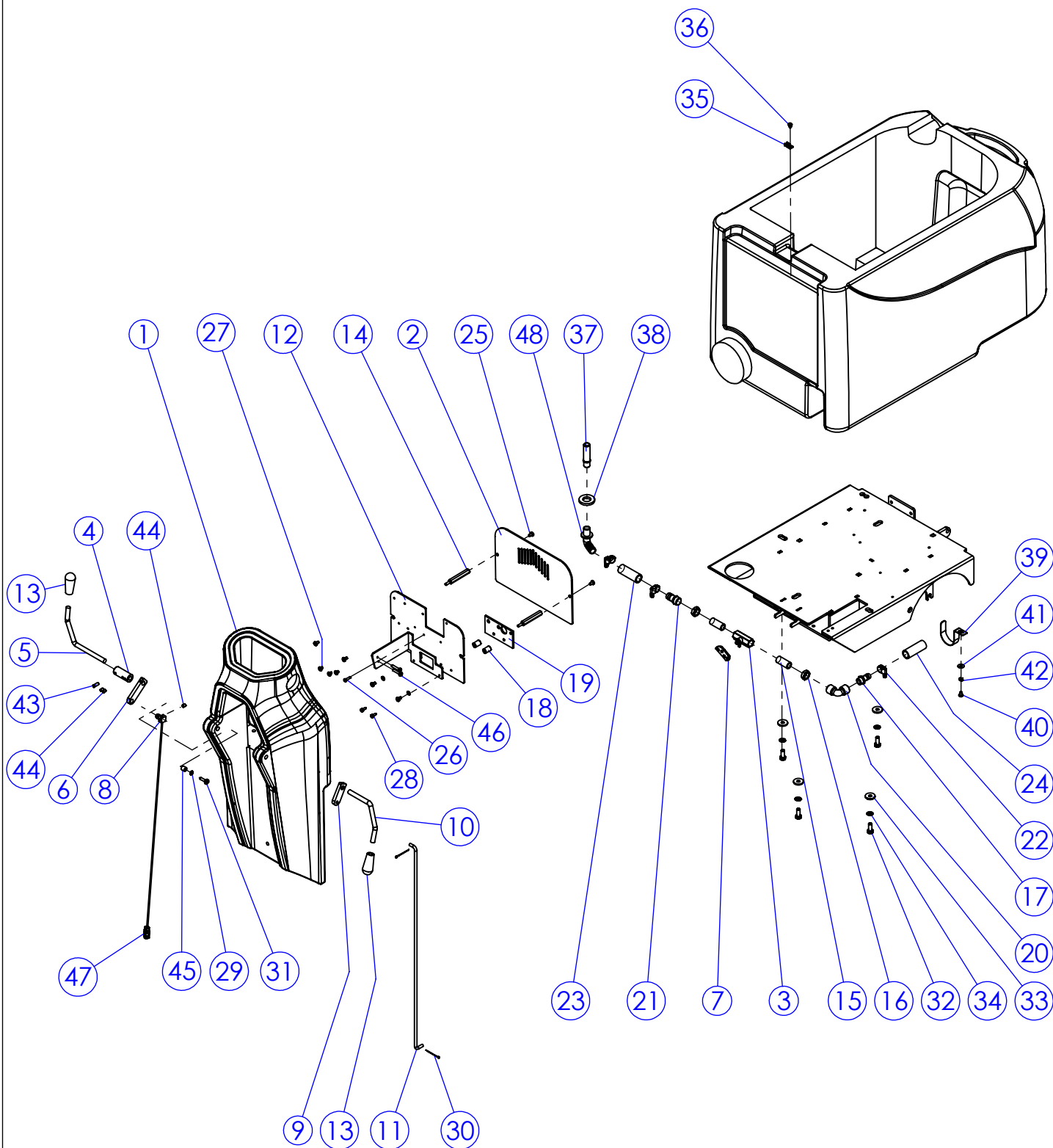
fiorentini

POS.	CODICE	Q.TA	DESCRIZIONE	DESCRIPTION
1	SB233	1	Serbatoio Recupero Blu	Blue Tank Recovery
1	SB233A	1	Serbatoio Recupero Arancio	Orange Tank Recovery
1	SB233N	1	Serbatoio Recupero Nero	Black Tank Recovery
2	CO309	1	Coperchio Serbatoio di Recupero Grigio	Recovery Tank Lid Gray
2	CO309A	1	Coperchio Serbatoio di Recupero Arancio	Recovery Tank Lid Orange
2	CO309R	1	Coperchio Serbatoio di Recupero Rosso	Recovery Tank Lid Red
3	ML207	1	Molla ad Omega	Spring to Omega
4	MI372	2	Serracavo	Cable Clamp
5	RC025	1	Raccordo 1"x32 maschio	Fitting 1"x32 Male
6	SU765	1	Supporto Molla Apertura Coperchio	Lid Support Spring Open
7	CA319	1	Carter Protezione Motore	Carter Motor Protection
8	MO448	1	Motore Aspirazione 116/18 New Batteria	Engine intake 116/18 New Battery
9	DT246	3	Distanziale Esag. x Supporto Mot. Asp.	Hex Spacer x Support Engine Intake
10	DT247	3	Distanziale Esag. x Fissaggio Mot. Asp.	Hex Spacer x Mount Engine Intake
11	TB436	1	Tubo Scarico Acqua Sporca	Exhaust Tube Dirty Water
12	TA002	1	Tappo tubo scarico Serbatoio Recupero	Recovery tank drain pipe cap
13	RE022	1	Retina Filtro Aspirazione	Retina Filter Intake
14	FT089	1	Filtro Aspirazione	Suction filter
15	GR103	1	Guarnizione a L 145x10 Sh 60	Gasket
16	FT090	1	Filtro Raffreddamento Motore Aspirazione	Engine Cooling Intake Filter
17	FT091	1	Filtro Scarico Motore Aspirazione	Engine Exhaust Intake Filter
18	GH007	2	Ghiera Rubinetto Soluzione	Solution cock ring
19	RC083	1	Raccordo 3/8 M portagomma 15 a 90°	Junction 3/8 M hose
20	/	/	/	/
21	GR218	1	Guarnizione Coperchio Serbatoio di Recupero	Recovery Tank Lid Gasket
22	TB441	1	Tubo con anima in acciaio Di=14mm	Tube with a steel core = 14mm
23	FS011	1	Fascetta 25/40 Inox	25/40 stainless steel clamp
24	VC 214	2	Vite M5x20 Vite con calotta UNI_EN_ISO_7045 (EX UNI 7687)	Pan Head Cross Recess Screw M5x20
25	VC210	2	Vite cilindrica croce M5x8 UNI_EN_ISO_7045 (EX UNI 7687)	Pan Head Cross Recess Screw M5x8
26	VA222	3	Vite autofilettante TC 4,8X13 uni en iso 7049 (ex uni6954)	Tapping screw 4.8X13
27	VP5007	3	Pomello M6 Femmina Chiuso 6 Lobi	Female 6-Lobe Knob M6
28	VA410	2	Vite autofilettante 3,9x9,5 uni en iso 7049 (ex uni6954)	Tapping Screw 3.9x9.5
29	VA221	3	Vite Autofilettante 4,8x9,5 uni en iso 7049 (ex uni6954)	Tapping screw 4.8X9.5
30	MI280	3	Supporto ad occhiello per fascetta	Support eyelet for strap
31	GR221	1	Guarnizione filtro soluzione	Solution filter gasket
32	RC108	1	Raccordo 90° tornito	Fitting 90 ° turned
33	MP240	2	Carboncino per motore aspirazione	Brush motor
34	IS065	1	Insonorizzazione Motore	Soundproofing Crankcase Vacuum
35	IS066	1	Insonorizzazione Carter Motore Aspirazione	Soundproofing Crankcase Vacuum



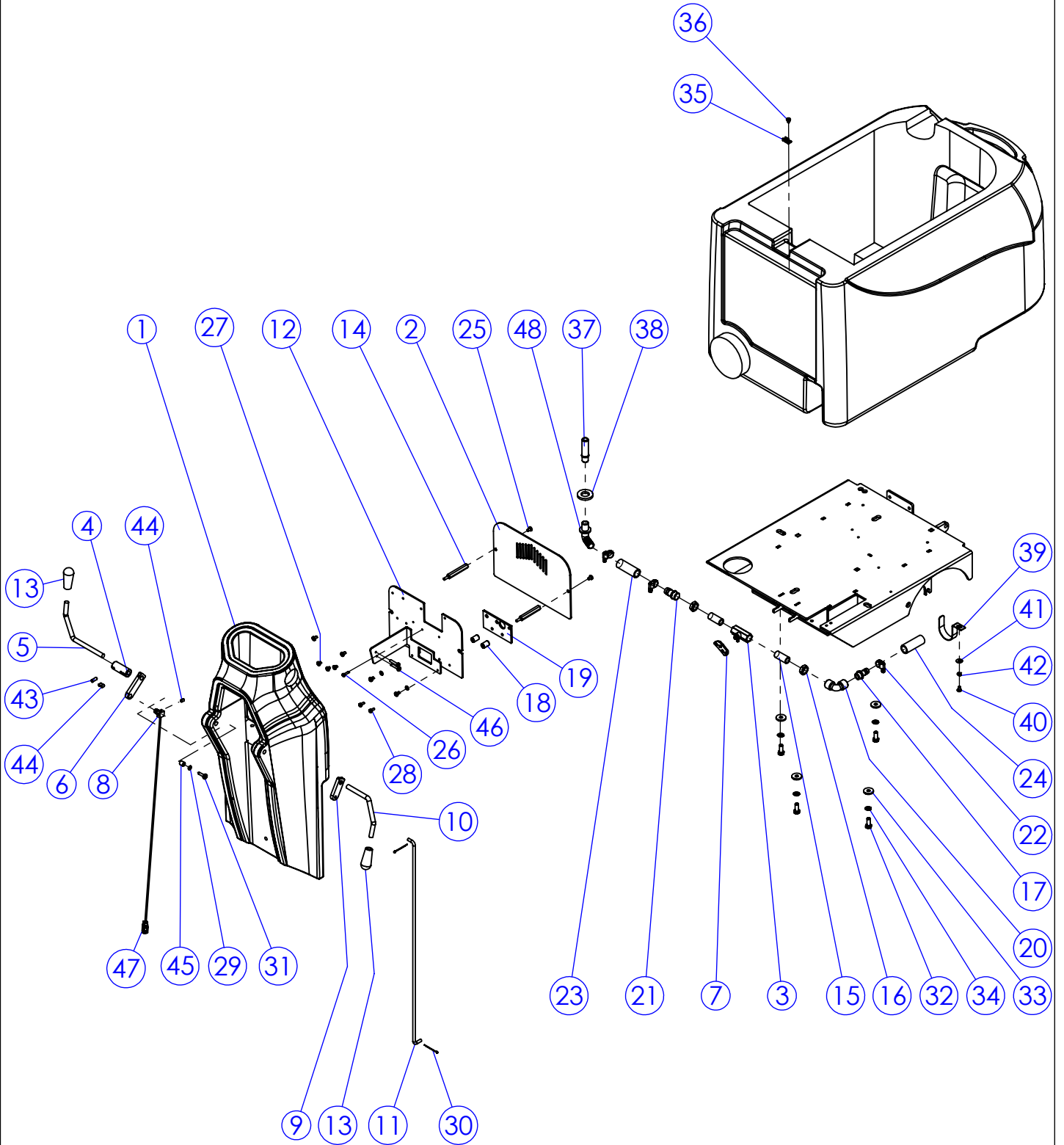
fiorentini

Pos.	Cod.	Q.tà	Descrizione	Description
1	DD251	1	DADO AUTOBLOCCANTE M4 ZINC.	Nut
2	CA318	1	Carter Copri Morsettiera	Carter Cover Clamps
3	DT244	1	Distanziale esagonale M4	M4 hex spacer
4	MV184	1	Trafila filettata M4x40	Threaded die M4x40
5	TA059	1	Tappo Ispezione Serbatoio Recupero	Cap Inspection Recovery Tank
6	GR184	1	Guarnizione Tappo Ispezione Serb. Rec.	Recovery Tank Cap Seal Inspection
7	VA251	1	Vite Autofilettante TC 3.9x13 Zinc.	Screw
8	TB442	1	Tube Trasparente d=6 D=9mm L=200mm	Transparent tube d = 6 D = 200mm L = 9mm
9	MV100	1	Cavo di fissaggio L=320mm	Security cable L = 320mm
10	SB240	1	Vaschetta Batteria	Battery tray
11	DD252	1	Dado autobloccante M5 zinc	Nut
12	CO276	1	Coperchio Serbatoio Soluzione	Solution Tank Lid
13	VC210	1	Vite cilindrica croce M5x8 UNI_EN_ISO_7045 (EX UNI_7687)	Pan Head Cross Recess Screw M5x8
14	DD205	1	Dado M8 UNI5588	M8 Nut
15	RC114	1	Raccordo per Scarico Acido	Fitting for Exhaust acid
16	SB232	1	Serbatoio Soluzione Grigio	Grey Tank Solution
16	SB232A	1	Serbatoio Soluzione Arancio	Orange Tank Solution
16	SB232R	1	Serbatoio Soluzione Rosso	Red Tank Solution



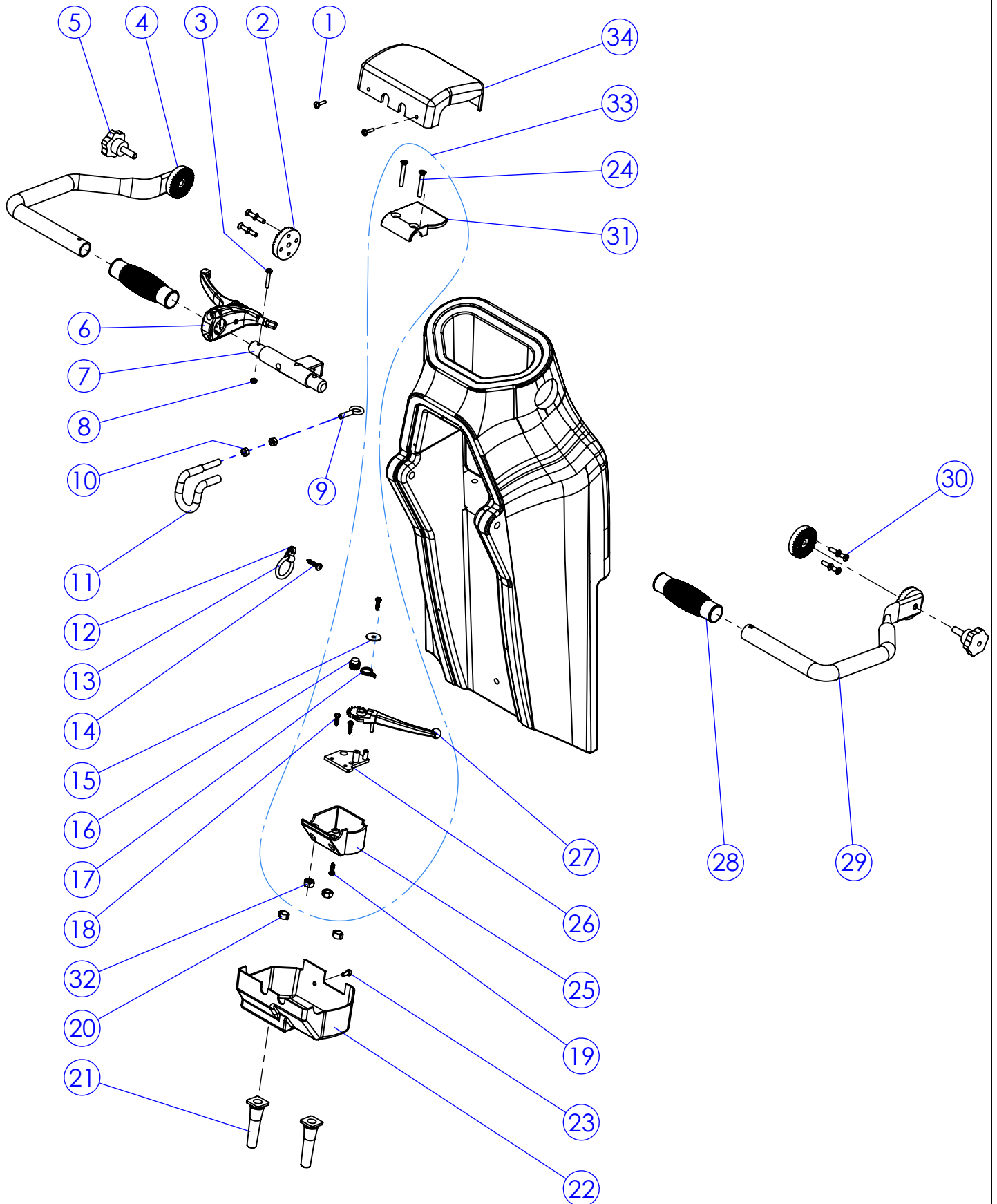
fiorentini

POS.	CODICE	Q.TA	DESCRIZIONE	DESCRIPTION
1	SU749	1	Supporto Manico Grigio	Grey Neck Support
1	SU749A	1	Supporto Manico Arancio	Orange Neck Support
1	SU749R	1	Supporto Manico Rosso	Red Neck Support
2	CA320	1	Carter Protezione Gruppo Elettrico	Carter Electric Protection Group
3	RB007	1	Rubinetto Soluzione F/F 3/8G L=51mm	Wheat M6x16 stainless steel tip
4	MN111	1	Manicotto finecorsa Leva Com. Soll. Squeegee	Squeegee Lifting Lever Coupling Limit
5	LV433	1	Leva Comando Squeegee	Squeegee Lever Control
6	LV430	1	Leva Rinvio Sollevamento Squeegee	Reference Squeegee Lift Lever
7	LV415	1	Leva Rubinetto Soluzione	Lever Tap Solution
8	MV003	1	Morsetto Filo	Wire clamp
9	LV431	1	Leva Rinvio Rubinetto Soluzione	Lever tap Reference Solution
10	LV432	1	Leva Comando Rubinetto Soluzione	Lever Control valve solution
11	TI190	1	Tirante Rubinetto Soluzione	Tie Tap Solution
12	LM793	1	Lamiera Gruppo Elettrico	Sheet Electric Group
13	VP085	2	Volantino D.10 25x55	Leaflet D.10 25x55
14	DT245	2	Distanziale Esag. x Lamiera Gruppo	Hex Spacer Sheet for Group
15	RC119	2	Raccordo 3/8"	Fitting 3 / 8 "
16	GH007	2	Ghiera Rubinetto Soluzione	Solution cock ring
17	RC002	1	Raccordo 3/8" maschio	Fitting 3 / 8 "male
18	BO181	2	Boccola L=17 DE=12 DI=6,5	Bush L=17 DE=12 DI=6,5
19	PY424	1	Morsettiera Gruppo Elettrico	Electrical Terminal Block Group
20	RC074	1	Raccordo F/F 90° 3/8	Fitting F / 90 ° F 3 / 8
21	RC020	1	Raccordo 3/8" femmina	Fitting 3 / 8 "female
22	FS002	3	Fascetta inox 12/20	12/20 stainless steel clamp
23	TB377	1	Tubo Di=14mm L=140mm	Pipe = 14mm L = 140mm
24	TB310	1	Tubo con anima in Acciaio Di=14mm	Tube with a core of steel = 14mm
25	VC210	6	Vite cilindrica croce M5x8 UNI_EN_ISO_7045 (EX UNI 7687)	Pan Head Cross Recess Screw M5x8
26	VC204	1	Vite cilindrica croce M4x16 UNI_EN_ISO_7045 (EX UNI 7687)	Pan Head Cross Recess Screw M4x16
27	VC256	3	Vite M5x6 Vite con calotta UNI_EN_ISO_7045 (EX UNI 7687)	Pan Head Cross Recess Screw M5x6
28	VB253	2	Vite cilindrica esagono incassato M4x10 UNI5931	Socket Head Cap Screw M4x10
29	RO253	3	Rondela spaccata Ø5	Washer
30	MV006	2	Coppiglia a Spillo diametro 1.3mm	1.3mm diameter pin Stiletto
31	VC 214	1	Vite M5x20 Vite con calotta UNI_EN_ISO_7045 (EX UNI 7687)	Pan Head Cross Recess Screw M5x20
32	VE261	4	Vite esagonale M8x20 UNI 5737	Hex Bolt M8x20
33	RO217	4	Rondella 8x24x3	Washer M8x24x3
34	RO255	4	Rosetta elastica Spaccata d.8 UNI1751	Split Washer d.8
35	MI280	3	Supporto ad occhio per fascetta	Support eyelet for strap
36	VA221	3	Vite Autofilettante 4.8x9.5 uni en iso 7049 (ex uni6954)	Tapping screw 4.8X9.5
37	FT035	1	Filtro soluzione	Filtro soluzione
38	GR140	1	Guarnizione per raccordo filtro sol.	Seal for connecting filter
39	MI389	1	Ferma cavo	Cable clip
40	VC411	1	Vite cilindrica croce M5x8 UNI_EN_ISO_7045 (EX UNI 7687) Inox	Pan Head Cross Recess Screw M5x8 Inox



fiorentini

POS.	CODICE	Q.TA	DESCRIZIONE	DESCRIPTION
41	RO500	1	Rondella slargata 5X15	Washer
42	RO453	1	Rosetta elastica spaccata d.5 UNI1751 Inox	Split Washer d.5 Inox
43	VG057	1	Grano senza punta M6x16 UNI5923	Socket Set Screw Flat Point M6x16
44	VG020	4	Grano senza testa M6x8 UNI5923	Socket Set Screw Flat Point M6x8
45	DT237	1	Distanziale sollevamento Squeegee	Spacer lift Squeegee
46	VC215	2	Vite M5x25 Vite con calotta UNI_EN_ISO_7045 (EX UNI_7687)	Pan Head Cross Recess Screw M5x25
47	MI445	1	Forcella M6 lunga + Clips +Filo	Fork M6 long + Wire + Clips
48	RC151	1	Raccordo 3/8 M portagomma 15 a 90°	Male Junction 1/2G hose



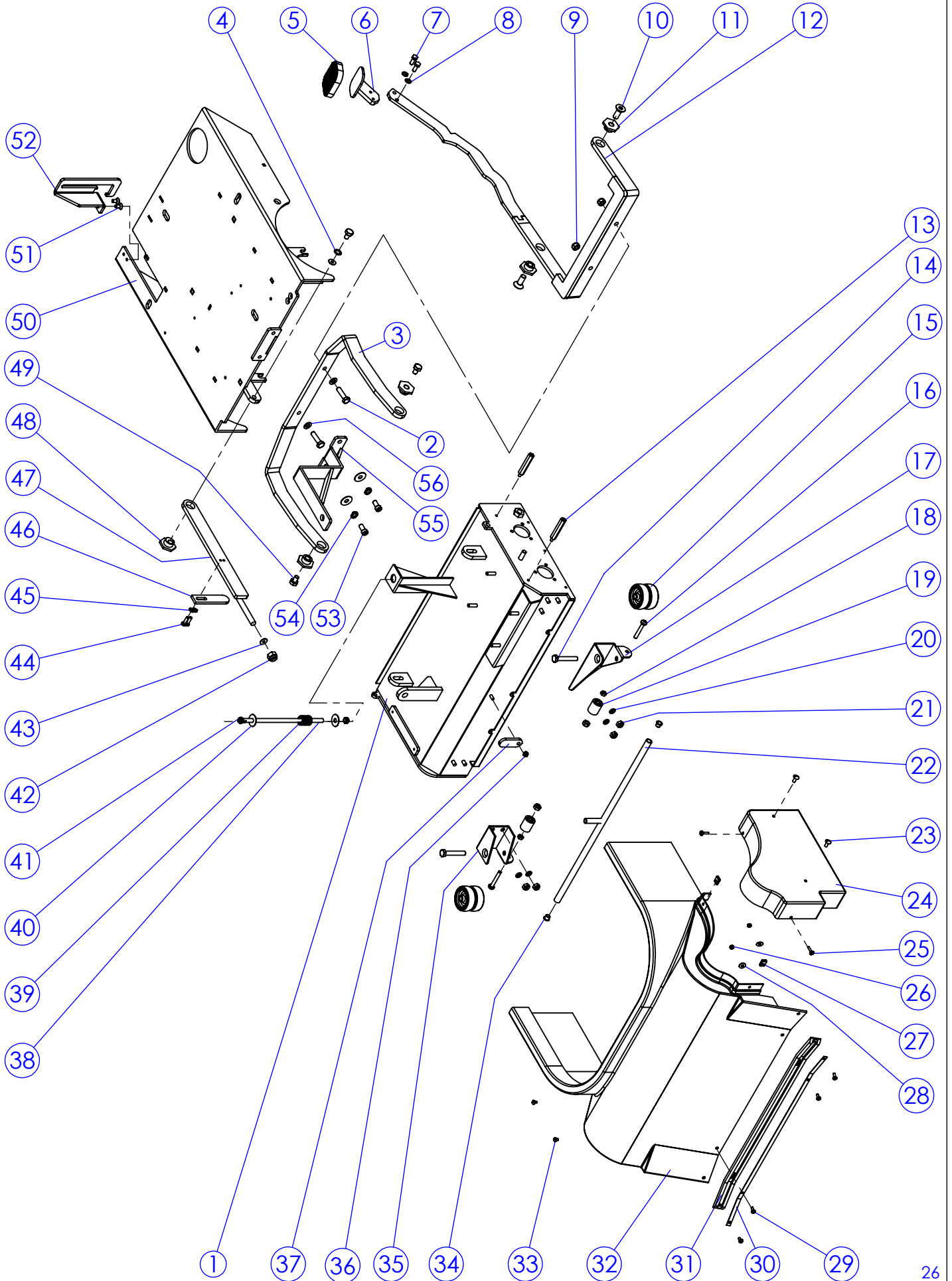
fiorentini

Pos.	Cod.	Q.tà	Descrizione	Description
1	VA251	2	Vite Autofilettante TC 3.9x13 Zinc.	Screw
2	MV068	2	Cerniera Dentata per Rotazione Manico	Indented handle to hinge rotation
3	VC206	1	Vite cilindrica croce M4x25 UNI_EN_ISO_7045 (EX UNI_7687)	Pan Head Cross Recess Screw M4x25
4	MN114	1	Semi Manico Sx	Seeds Left Handle
5	VP092	2	Pomello M8x25 Maschio 6 Lobi	Male 6-Lobe Knob M8x25
6	LV296	1	Leva Comando Freno	Brake Lever
7	MN064	1	Giunzione Manico	Junction Handle
8	DD202	1	Dado M4 UNI5588	M4 Nut
9	MI463	1	Vite a Occhio M6	Screw Eye
10	DD204	2	Dado M6 UNI 5588/65	Nut
11	LV478	1	Leva Comando Inversione Marcia	Reverse Gear Lever Control
12	MI372	1	Serracavo	Cable Clamp
13	MI045	1	Anello	Ring
14	VA222	1	Vite autofilettante TC 4,8X13 uni en iso 7049 (ex uni6954)	Tapping screw 4.8X13
15	RO304	1	Rondella slargata 5x20	Washer
16	IG023	1	Ingranaggio di Plastica	Plastic Gear
17	ML125	1	Molla Ritorno Leva Avanzamento	Lever Return Spring Forward
18	VA260	3	Vite autofilettante TC croce 3,5x16 uni en iso 7049 (ex uni6954)	Tapping Screw 3.5x16
19	VA407	1	Vite autofilettante TC croce 3,9x45 uni en iso 7049 (ex uni6954)	Tapping Screw 3.9x45
20	FS045	2	Fascetta a 2 orecchie	2-Ear Clamp
21	PY309	2	Passacavo in Gomma Nera	Black rubber grommet
22	CA185N	1	Coperchio Coprimanico Inferiore	Bottom Handle Cover Carter
23	VB253	1	Vite cilindrica esagono incassato M4x10 UNI5931	Socket Head Cap Screw M4x10
24	VS216	2	Vite M5x35 Testa svasata a croce ISO 7046 (UNI 7688)	Countersunk Flat Head Cross Recess Screw M5x35
25	CO176	1	Coperchio Inferiore Leva Avanzamento	Lower lid lever forward
26	SU455	1	Basetta in Plastica Supporto Micro	Plastic Micro Base Support
27	LV297	1	Leva Avanzamento	Advance lever
28	MN065	2	Manopola con Fori	Handle with Holes
29	MN113	1	Semi Manico Dx	Handle Right Seeds
30	VS219	8	Vite M5x16 Testa svasata a croce ISO 7046 (UNI 7688)	Countersunk Flat Head Cross Recess Screw M5x16
31	CO175	1	Coperchio Superiore Leva Avanzamento	Top Cover Lever Feed
32	DD252	2	Dado autobloccante M5 zinc	Nut
33	KIT1137	1	Kit leva scatola avanzamento	Kit lever box advancement
34	CA184N	1	Carter Copri manico Superiore	Carter Cover Upper Neck

fiorentini

GIAMPY

TAV. 9



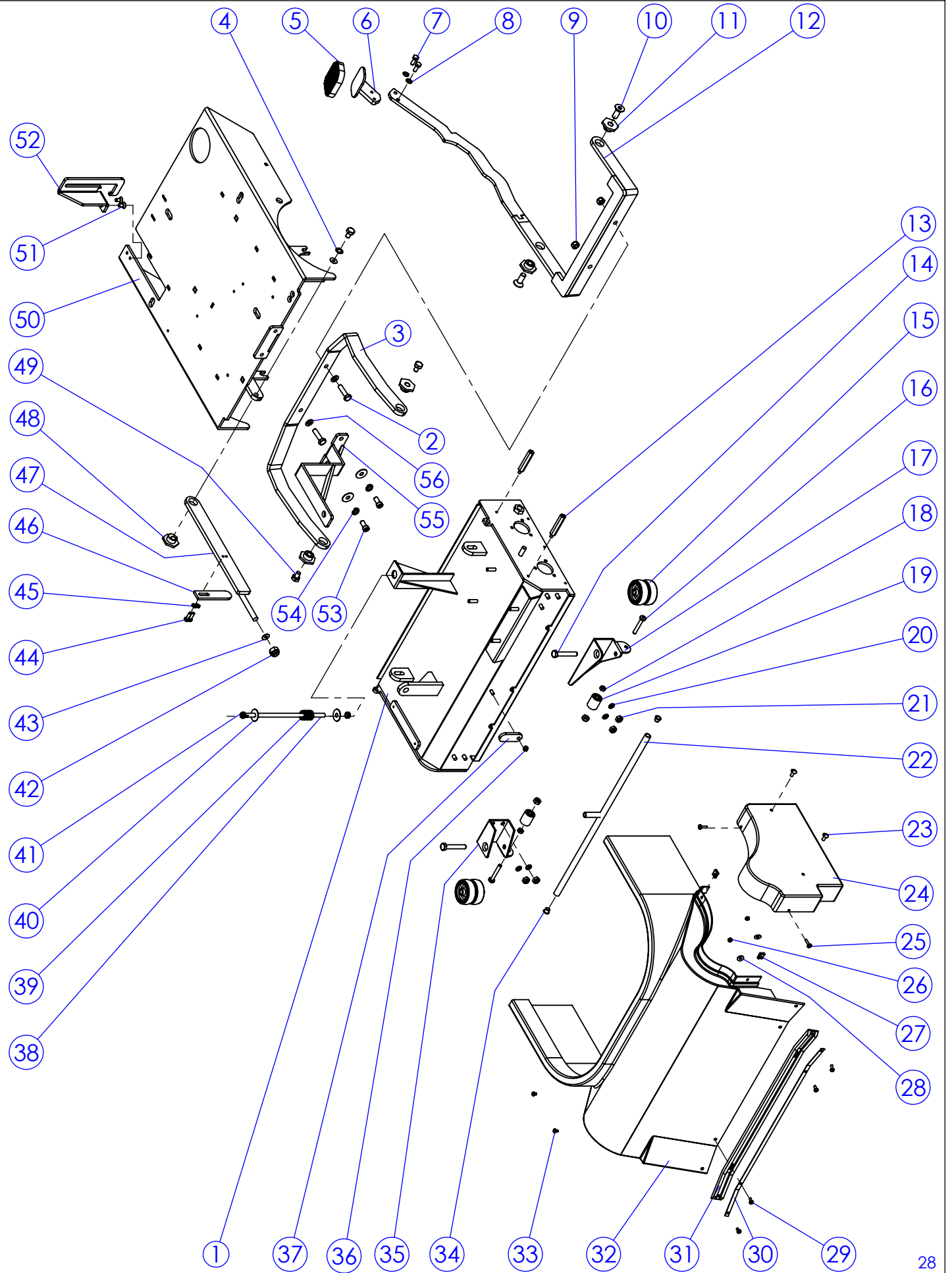
fiorentini

Pos.	Cod.	Q.tà	Descrizione	Description
1	TP199	1	Telaio gruppo rulli inox	Frame steel roller assembly
2	VE 263	2	Vite Testa Esagonale M8x30 ISO 4017 (EX UNI 5739)	Hex Bolt M8x30 Znt
3	LV473	1	Leva supporto telaio rulli	Lever frame support rollers
4	RO456	1	Rosetta spaccata Ø10	Washer
5	IS001	1	Rivestimento Pedale	Coating Pedal
6	LM175	1	Pedale Leva Sollevamento Piatto	Pedal Lever Lift Plate
7	VE243	2	Vite esagonale M6x16	Hew screw M6x16
8	RO254	2	Rosetta elastica Spaccata d.6 UNI1751	Split Washer d.6
9	DD254	2	Dado autobloccante M8 UNI 7474	M8 Self-locking nut
10	VV462	2	Vite testa svas. cava esagonale M10x20 ISO 10642 (ex UNI 5933)	Socket Countersunk Head Screw M10x20
11	BO156	4	Boccola Leva Piatto Spazzole	Lever Bushing Plate Brushes
12	LV467	1	Leva Fulcro Piatto Spazzole	Lever Pivot Plate Brushes
13	DT206	2	Distanziale carter laterale	Spacer side cover
14	VE467	2	Vite esagonale M8x50 ISO 4017 (EX UNI 5739)	Hex Bolt M8x50
15	RT166	4	Ruota paracolpi Ø50x19	Wheel bumpers Ø50x19
16	VC428	2	Vite M6x40 Vite con calotta UNI_EN_ISO_7045 (EX UNI_7687)	Pan Head Cross Recess Screw M6x40
17	SU582	1	Supporto ruote paracolpi sinistro	Support bumpers left
18	DD 408	2	DADO M6 ZNT.	Nut
19	RT081	2	Ruota Assale Regolazione Rullo Spazzola	Wheel Axle Roller Adjustment Brush
20	RO403	4	Rosetta d.6 UNI6592 inox	Washer d.6
21	DD453	6	Dado autobloccante M6 INOX	Nut
22	TB298	1	Tubo distributore soluzione L=450	Distributor pipe solution L = 450
23	VC911	2	Vite TBL Combi 5x12	TBL Combi Screw 5x12
24	CA243N	1	Carter Copri Cinghia Nero	Carter Belt Cover
25	VA281	2	Vite Autofilettante TC 4.8x19 inox	Screw
26	DD402	4	Dado M4 inox	M4 Nut
27	MI278	2	Clips M5 chiusura	Clips M5 closing
28	RO401	4	Rondella normale Ø4 inox	Washer
29	VC402	4	Vite M4x10 Vite con calotta UNI_EN_ISO_7045 (EX UNI_7687) inox	Pan Head Cross Recess Screw M4x10
30	LM567	1	Listello Bumper Anteriore	Front Bumper Strip
31	BP305	1	Bumper Paracolpi Anteriore	Front Bumper
32	CA317	1	Carter Copri Rulli Nero	Carter Roller Cover Black
33	VC912	2	Vite testa larga M4x6 inox	Slotted Pan Head Screw M4x6
34	TA058	2	Tappo chiusura laterale tubo soluzione	Side tube cap closure solution
35	SU581	1	Supporto ruote paracolpi destro	Support bumpers Right
36	DD452	1	Dado Autobloccante M5 UNI 7473	Self Locking M5 Nut
37	ST151	1	Staffa ferma distribuzione	Bracket firm distribution
38	PE279	1	Perno per registro di pressione M8	Pin to the register pressure

fiorentini

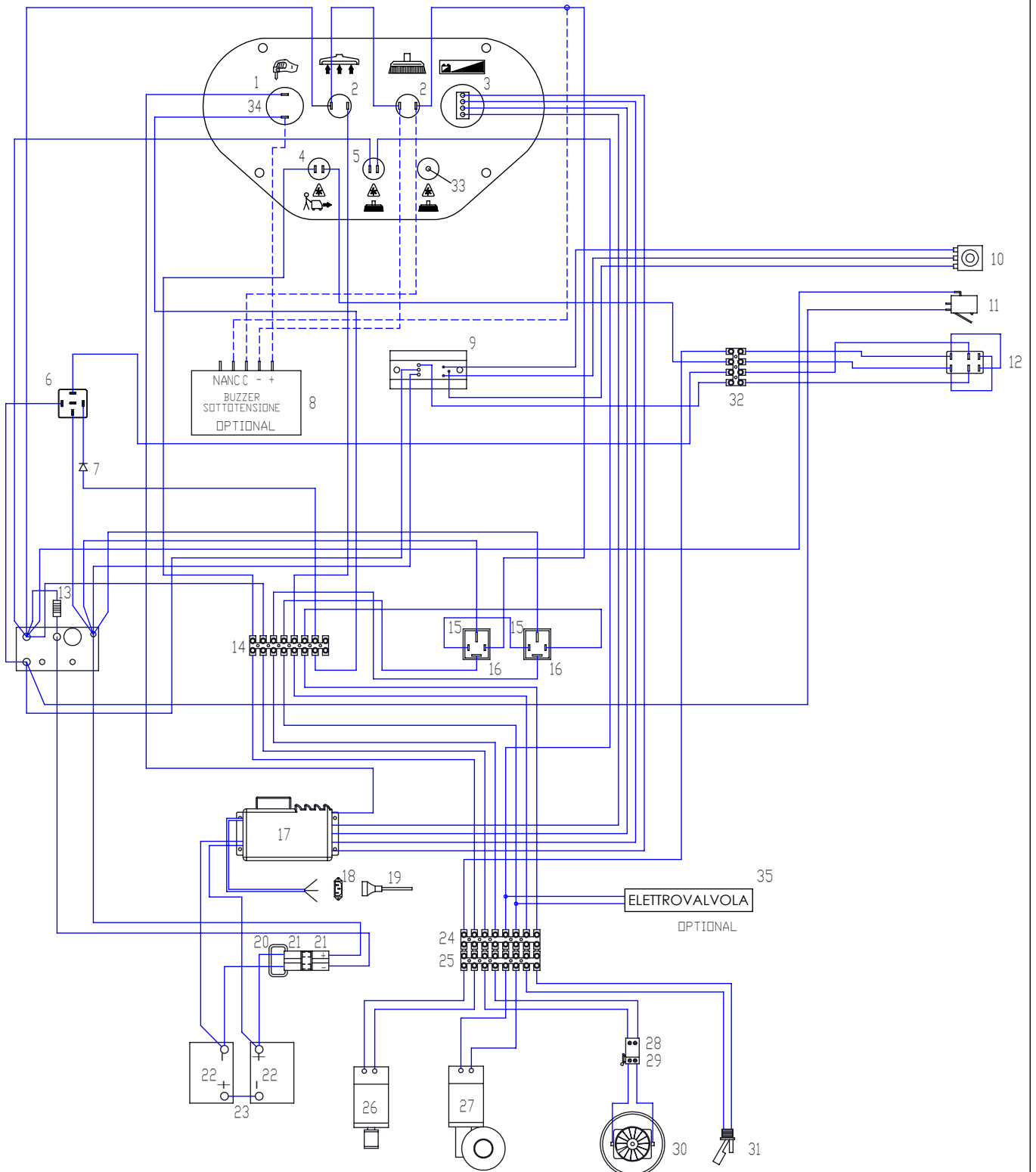
GIAMPY

TAV. 9



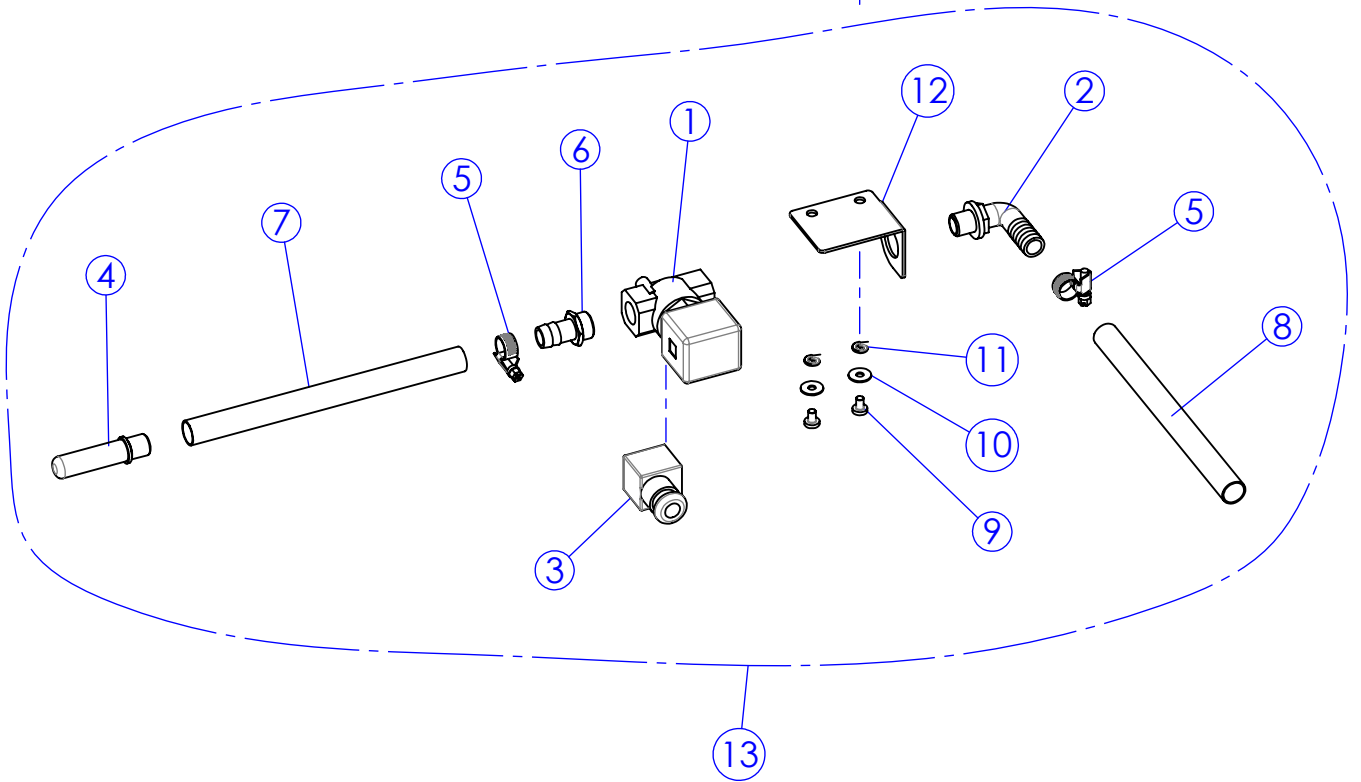
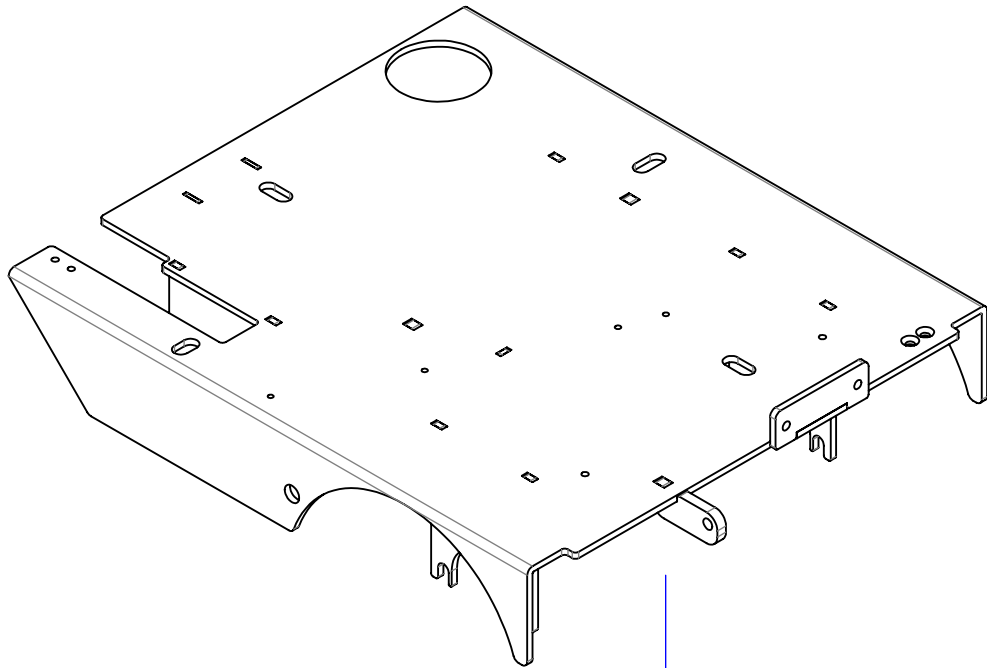
fiorentini

Pos.	Cod.	Q.tà	Descrizione	Description
39	ML152	1	Molla registro pressione	Spring
40	RO302	4	Rondella slargata Ø8x24 zinc.	Washer
41	DD454	2	Dado Autobloccante M8 UNI 7473	Self Locking M8 Nut
42	DD455	1	Dado autobloccante M10 inox	M10 Self-locking nut
43	RO500	2	Rondella slargata 5X15	Inglese
44	VE424	2	Vite esagonale M5x16 UNI 5737 Inox	Hex Bolt M5x16
45	RO453	2	Rosetta elastica spaccata d.5 UNI1751 Inox	Split Washer d.5 Inox
46	LV382	1	Leva di fermo	Stop lever
47	LV381	1	Leva Registro Piatto	Register Lever Plate
48	BO182	1	Boccola Svasata Eccentrica	Eccentric bushing Countersunk
49	VE496	3	Vite esagonale M8x12	Hex Bolt M8x12
50	TP198	1	Telaio Base	Base Frame
51	VS221	2	Vite M6x10 Testa svasata a croce ISO 7046 (UNI 7688)	Countersunk Flat Head Cross Recess Screw M6x10
52	ST121	1	Staffa guida leva spazzole	Inglese
53	VB430	2	Vite Testa Cilindrica Esagono Incassato M8x16 UNI5931 inox	Socket Head Cap Screw M8x16
54	RO455	2	Rosetta elastica spaccata d.8 UNI1751 Inox	Split Washer d.8 Inox
55	SU770	1	Supporto Molla Pressione Gruppo Rulli	Support Group Spring Pressure Rollers
56	RO204	2	Rosetta d.8 UNI6592	Washer d.8



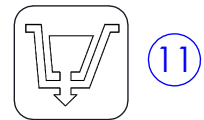
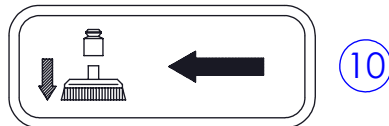
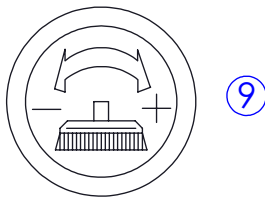
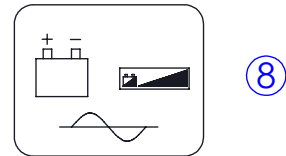
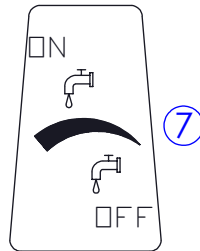
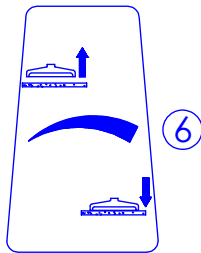
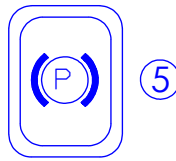
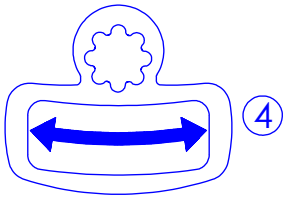
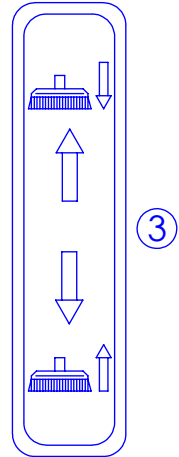
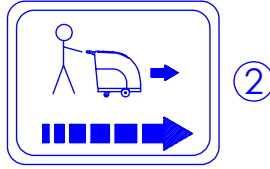
fiorentini

N.Position	Code Num	Qta	Descrizione	Description
1	IN064	1	INTERRUTTORE A CHIAVE (FORO 19)	KEY SWITCH
2	IN022	2	INTERRUTTORE A SCATTO 2 CONTATTI	SNAP SWITCH
3	PY1226	1	INDICATORE STATO BATTERIE	STATUS INDICATOR BATTERIES
4	PY678	1	MICRODISGIUNTORE 10A T11-211	OVERLOAD CUT OUT
5	PY165	1	INTERRUTTORE SALVAMOTORE 20A	OVERLOAD CUTOOUT 20A 3
6	SL015	1	RELE' DI POTENZA 20A 24V	RELAY
7	PY214	1	DIODO P 600 G	DIODE
8	PY640	1	BUZZER SOTTOTENSIONE C/BLOCCO FORCH	24V BATTERY INDICATOR
9	PY125	1	GRUPPO ELETTRONICO	ELECTRONIC GROUP
10	PY612	1	POTENZIOMETRO 1/2 W100K -	POTENTIOMETER
11	IN009	1	MICRO SWITCH	MICROSWITCH
12	IN063	1	INTERRUTTORE A SCATTO 6 CONTATTI	SWITCH
13	PY676	1	FUSIBILE LAMELLARE 63A	FUSE
14	PY1153	1	MORSETTIERA MAMMUT 8 POLI 433 LP NY	TERMINAL MAMMOTH
15	SL021	2	ZOCOLO PER RELAY	RELAY SUPPORT
16	SL024	2	RELAY 80A 24V CON DIODO	RELAY 80A 24V
17	1CAR145	1	CARICA BATTERIE CB HF 750 24V 15A	BATTERIES CHARGER
18	PY307	1	SPINETTA MASCHIO 250V 10A	PLUG
19	PY925	1	CAVO H05VV-F 3x0.75 2mt. C/PRESA CE	CABLE H05VV-F 3x0.75
20	PY534	1	MANIGLIA PER SPINA SBE 80 A	HANDLE
21	PY533	2	SPINA CARICA BATTERIA SBE 80 A	BATTERY CHARGER PLUG
22	BT047	2	BATTERIA 12V 150AH TUBOLARE 4TG12NH	BATTERY 12V 150A/h
23	PY001	1	CAVO COLLEGAM. BATTERIE S=10mmq L=3	BATTERY CONNECT.CABLE
24	PY1079	1	MORSETTIERA 8 POLI FEMMINA FV51	FEMALE TERMINAL MAMMOTH
25	PY1078	1	MORSETTIERA 8 POLI MASCHIO FV51	MALE TERMINAL MAMMOTH
26	MO487	1	MOTORE S84XL 24V 130W 750G IP44	MOTOR S84XL 24V 130W
27	MO283	1	MOTORIDUTTORE SPAZZOLA 24V 650W	BRUSH REDUCTION GEAR
28	PY030	1	SPINA FEMMINA TIPO 160BU	FEMALE PLUG
29	PY031	1	SPINA MASCHIO TIPO 163/2	MALE PLUG
30	MO448	1	MOTORE ASPIRAZIONE I16/18NEW BATTER	VAC MOTOR I16/18NEW B
31	GL030	1	GALLEGGIANTE ELETTRICO GIAMPY	ELECTRIC FLOAT
32	PY793	1	MORSETTIERA MAMMUT 4 POLI 433 LP NY	CENTRIFUGAL SWITCH -
33	TA057	1	TAPPO FORO SALVAM.MOD.DP-437 NERO D	HOLE CAP
34	IN069	1	CHIAVE PER INTERRUTTORE	KEY
35	RB015	1	ELETTROVALVOLA COMPLETA DI BOBINA 24V	SOLENOID VALVE

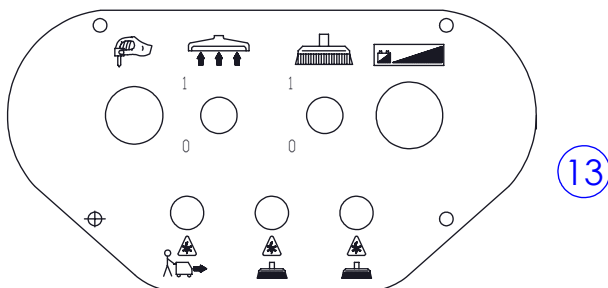


fiorentini

POS.	CODICE	Q.TA	DESCRIZIONE	DESCRIPTION
1	RB015	1	Elettrovalvola completa di bobina 24V	Solenoid valve
2	RC050	1	Raccordo 1/2" M P/Gomma 15 A 90°	Junction 3/8 M hose
3	PY548	1	Connettore per elettrovalvola 24-36V	Connector
4	FT056	1	Filtro suluz. in acciaio maglie strette	Solution filter
5	FS002	2	Fascetta inox 12/20	12/20 stainless steel clamp
6	RC115	1	Raccordo 1/2" maschio	Fitting 1 / 2 "male
7	TB393	1	Tubo kit elettrovalvola sol. 24V L=350mm	Hose
8	TB394	1	Tubo kit elettrovalvola sol. L=950mm	Hose
9	VC210	2	Vite cilindrica croce M5x8 UNI_EN_ISO_7045 (EX UNI_7687)	Pan Head Cross Recess Screw M5x8
10	RO500	2	Rondella slargata 5X15	Washer
11	RO453	2	Rosetta elastica spaccata d.5 UNI1751 Inox	Split Washer d.5 Inox
12	SU453	1	Supporto elettrovalvola	Solenoid valve support
13	KIT1188	1	KIT elettrovalvola soluzione 24V	Solenoid valve assy



⑫



fiorentini

POS.	CODICE	Q.TA	DESCRIZIONE	DESCRIPTION
1	TG052	1	Targhetta inversione marcia	Label
2	TG094	1	Targhetta avanzamento	Label
3	TG110	1	Targhetta sollevamento spazzola	Label
4	TG111	2	Targhetta regolazione manico	Label
5	TG116	1	Targhetta freno	Label
6	TG198	1	Targhetta alza-abbassa squeegee	Label
7	TG199	1	Targhetta apertura acqua soluzione	Label
8	TG200	1	Targhetta caricabatteria	Label
9	TG230	1	Targhetta pressione spazzole	Label
10	TG231	1	Targhetta pressione spazzole Giampy reg. orr.	Label
11	TG298	1	Targhetta scarico acqua soluzione	Label
12	TG246	1	Targhette Giampy	Label
13	PL049	1	Plancia comandi Giampy a batteria	Control board



fiorentini

WWW.FIORENTINISPA.COM

Organizzazione con
Sistema di Gestione Certificato
ISO 9001 : 2008



Mat. n.

Serial no. _____

Nr. de serie

Data di spedizione

Date of shipment _____

Date de spedition

Distributed by:

ING. O. FIORENTINI S.p.A.

“THE BEST IN FLOOR MACHINES”

FILIALI:

20132 MILANO – Fax. 02/2592779

Via Palmanova 211/a – Tel. 02/27207783 - 2564810

00012 Guidonia Montecelio (ROMA) – Fax. (0774)353419 - 353314

Via Ponte Corvo 20 – Tel. (0774)357184 - 353015

STABILIMENTO:

50033 PIANCALDOLI (FI) – Fax. 055/817144

Via Piancaldoli 1896 – Tel. 055/8173610