

fiorentini

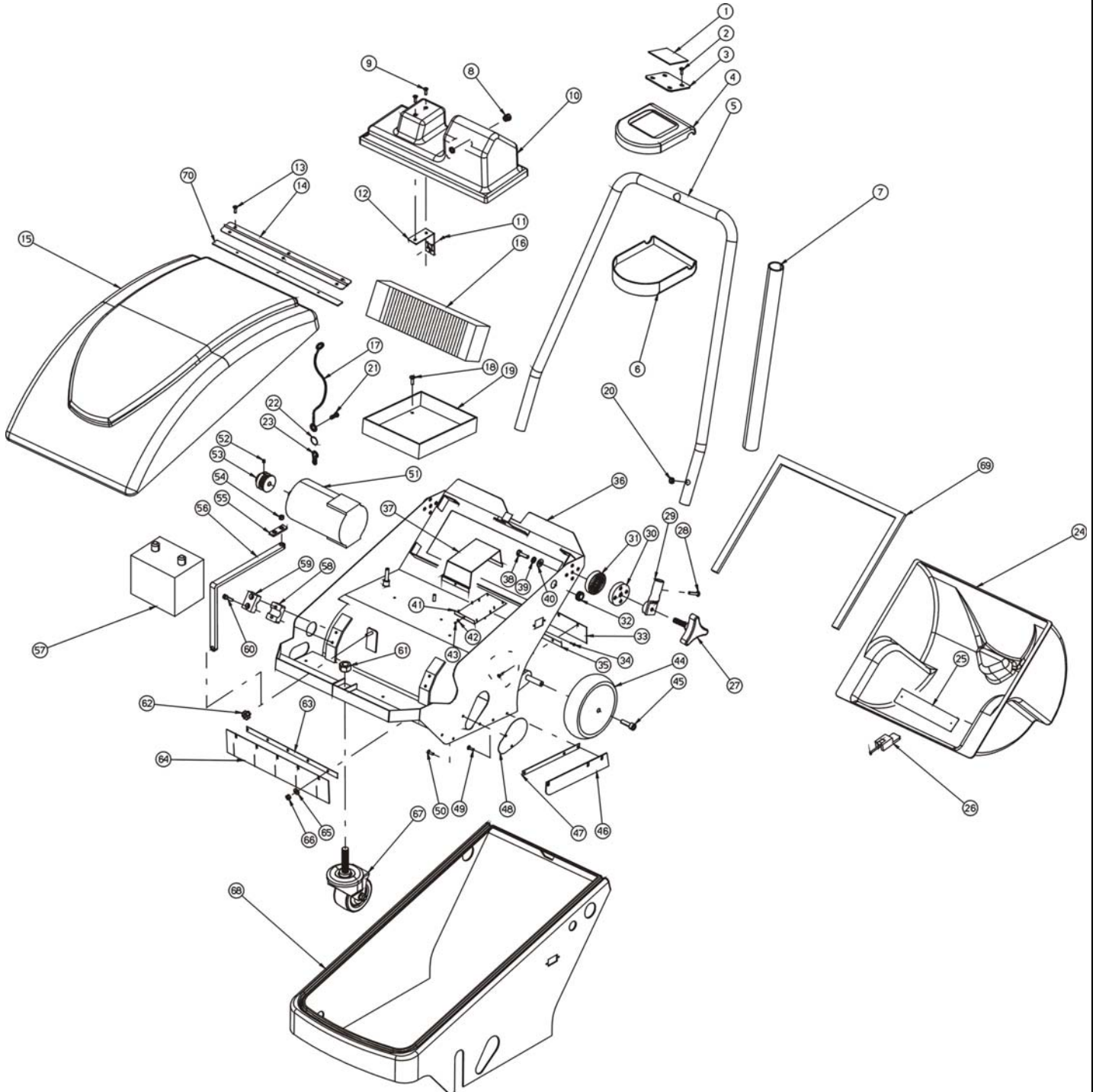


CARPET SWEEPER 650

PARTI DI RICAMBIO
SPARE PARTS
PIECES DETACHEES
ERSATZTEILE

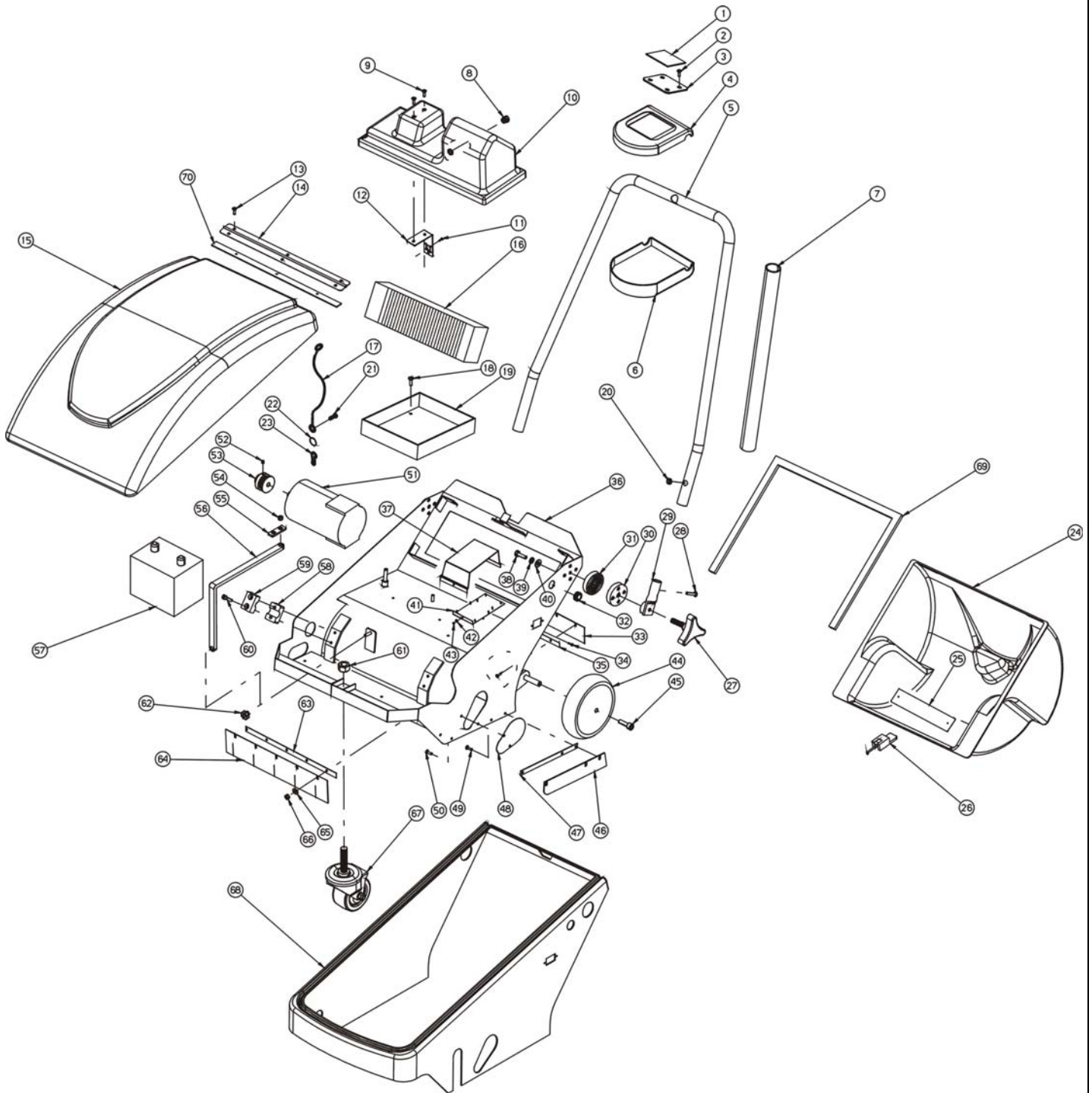


**ING. O. FIORENTINI
INDUSTRIAL CLEANING MACHINE**



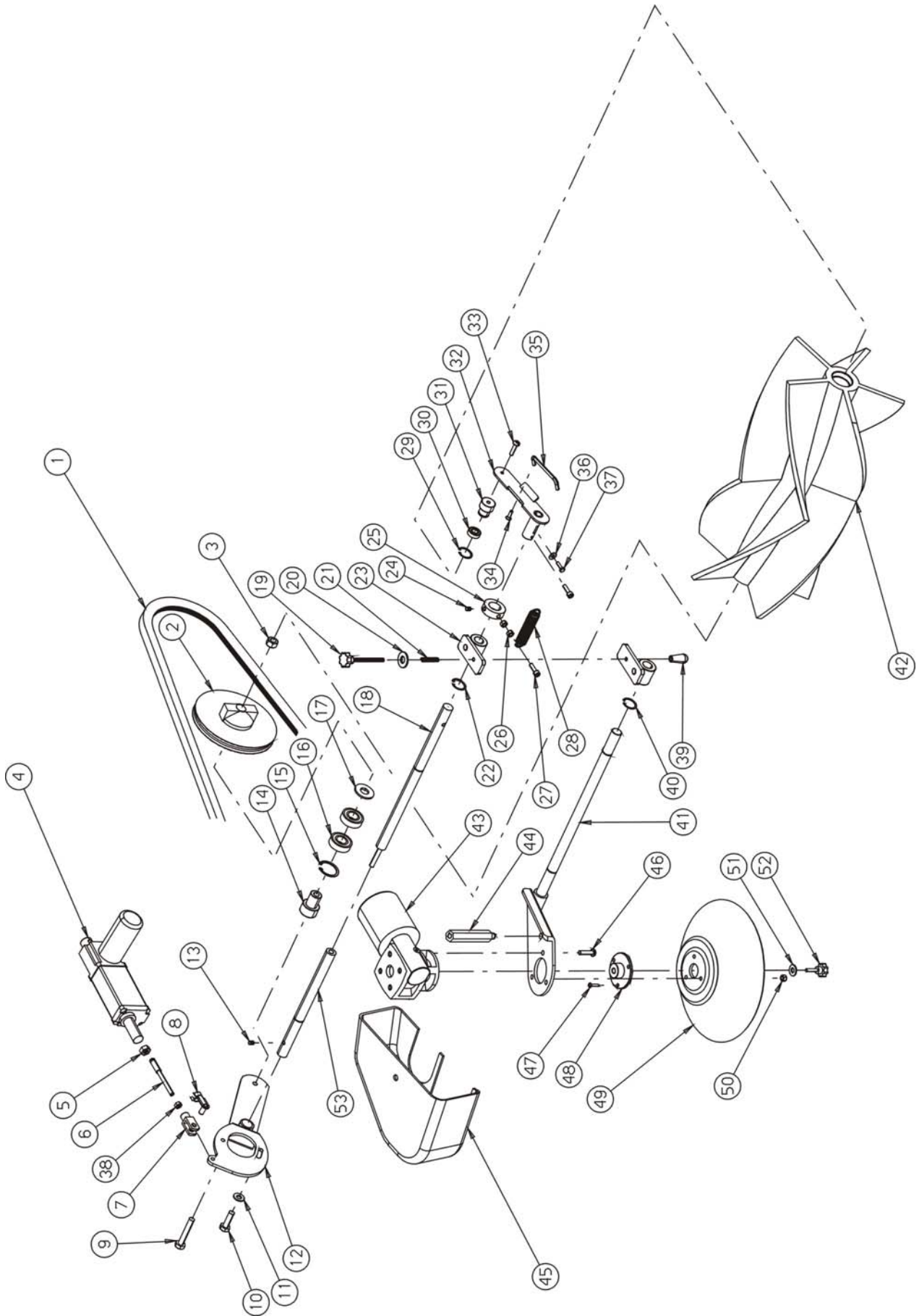


N.Position	Code Num	Qta	Descrizione	Description
650.01.001	TG175	1	TARGHETTA PLANCIA	BOARD LABEL
650.01.002	VA406	4	VITE AUTOFILET. TC 3.5x13 INOX	SCREW TC 3.5X13 STAIN
650.01.003	LM695	1	LAMIERA PLANCIA PER S464	BOARD PLATE FOR S464
650.01.004	CA272	1	CARTER PLANCIA COMANDI SUPERIORE	UPPER COVER FOR CONTR
650.01.005	MN092	1	MANICO	HANDLE
650.01.006	CA273	1	CARTER PLANCIA COMANDI INFERIORE	LOWER COVER FOR CONTR
650.01.007	MI338	2	PROTEZIONI IN GOMMA L=400	RUBBER PROTECTION L=4
650.01.008	PY559	2	PRESSACAVO PG7 IP54 PA6	CABLE RETAINER
650.01.009	VB483	2	VITE TESTA BOMB CON ROND. M6x12 INOX	SCREW M6x12
650.01.010	CA275	1	CARTER MOTORE ASPIRAZIONE	VACUUM MOTOR COVER
650.01.011	VS403	4	VITE SVASATA T/C M3x8 UNI 7688 INOX	SCREW T/C M3x8 UNI 76
650.01.012	ST169	1	STAFFA FISSAGGIO MOTORE SCUOTIFILTR	BRACKET FOR FILTER-SH
650.01.013	VA403	6	VITE AUTOFIL. TC 4,2x19 UNI 6954/71	SCREW TC 4.2x19 UNI 6
650.01.014	MV145	1	CERNIERA COFANO SUPERIORE	HINGE FOR UPPER HOOD
650.01.015	CA270	1	CARTER COFANO SUPERIORE	COVER FOR UPPER HOOD
650.01.016	FT073	1	FILTRO ASPIRAZ. COMPLETO DI GUARNIZ	VACUUM FILTER WITH GA
650.01.017	MI339	1	CAVO PER COFANO	HOOD CABLE
650.01.018	VS414	2	VITE SVASATA TC M5x16 UNI7688 INOX	SCREW
650.01.019	SB212	1	VASCHETTA BATTERIA	BATTERY TRAY
650.01.020	PY240	1	PASSACAVO TELAIO MEDIO	FAIRLEAD
650.01.021	VA405	2	VITE AUTOFILET. TC 3.9x6.5 INOX	SCREW TC 3.9x6.5 INOX
650.01.022	MI318	1	ANELLO DIAMETRO 30mm MODELLO CHIUSO	30mm DIAM. RING-CLOSE
650.01.023	MI340	1	GANCIO PER CAVO COFANO	HOOK FOR HOOD CABLE
650.01.024	CA269	1	CASSETTO PORTA RIFIUTI	DIRT HOPPER
650.01.025	LM641	1	LAMIERA RINFORZO CASSETTO RIFIUTI	REINFORCEMENT PLATE F
650.01.026	CC008	1	GANCIO COMPLETO PPL	PPL HOOK
650.01.027	VP022	2	POMELLO M8x30 A 3 LOBI	KNOB M8x30
650.01.028	VB411	2	VITE CIL. BRUGOLA M5x16 UNI5931/77	SCREW
650.01.029	SU620	2	SUPPORTO MANICO	HANDLE SUPPORT
650.01.030	MV073	2	CERNIERA DENTATA PER ROTAZIONE MANI	HINGE FOR HANDLE ROTA
650.01.031	MV068	2	CERNIERA DENTATA PER ROTAZIONE MANI	HINGE FOR HANDLE ROTA
650.01.032	PY240	1	PASSACAVO TELAIO MEDIO	FAIRLEAD
650.01.033	BP343	1	MINIGONNA POSTERIORE	REAR BUMPER
650.01.034	VB462	2	VITE TESTA BOMBATA M4X20 INOX	SCREW M4x20 INOX
650.01.035	LM638	1	LISTELLO MINIGONNNA POSTERIORE	FILLET REAR BUMPER
650.01.036	TP162	1	TELAIO BASE MINI-SPAZZATRICE	MINI-SWEEPER BASIC FR
650.01.037	CA286	1	CARTER COPRI-IMPIANTO ELETTRICO	COVER FOR ELECTRIC SY
650.01.038	VE445	8	VITE ESAGONALE M6x25 UNI 5737/77 IN	SCREW
650.01.039	RO454	8	RONDELLA SPACCATA DIAM. 6 UNI 1751	INOX WASHER
650.01.040	RO403	8	RONDELLA NORM.DIAM. 6 UNI 6592/69 I	INOX WASHER
650.01.041	LM678	1	LAMIERA SUPPORTO IMPIANTO ELETTRICO	ELECTRIC SYSTEM SUPPO
650.01.042	RO401	1	ROSETTA DIAM. 4 UNI 6592/69 INOX	INOX WASHER
650.01.043	DD451	1	DADO AUTOBLOCCANTE M4 INOX	SELF-LOCKING NUT
650.01.044	RT181	2	RUOTA POSTERIORE	REAR WHEEL
650.01.045	VB415	2	VITE CIL.BRUGOLA M5x50 UNI5931/77 I	SCREW M5x50
650.01.046	BP344	2	MINIGONNA LATERALE Dx/Sx	SIDE BUMPER RIGHT/LEF
650.01.047	LM639	2	LISTELLO MINIGONNNA	BUMPER LISTEL
650.01.048	BP375	1	PROTEZIONE IN GOMMA PER PARATIA Sx	RUBBER PROTECTION
650.01.049	VS423	16	VITE SVASATA TC M6x16 UNI 7688 INOX	SCREW M6x16 UNI 7688
650.01.050	VS421	2	VITE SVASATA TC M6x12 UNI 7688 INOX	SCREW



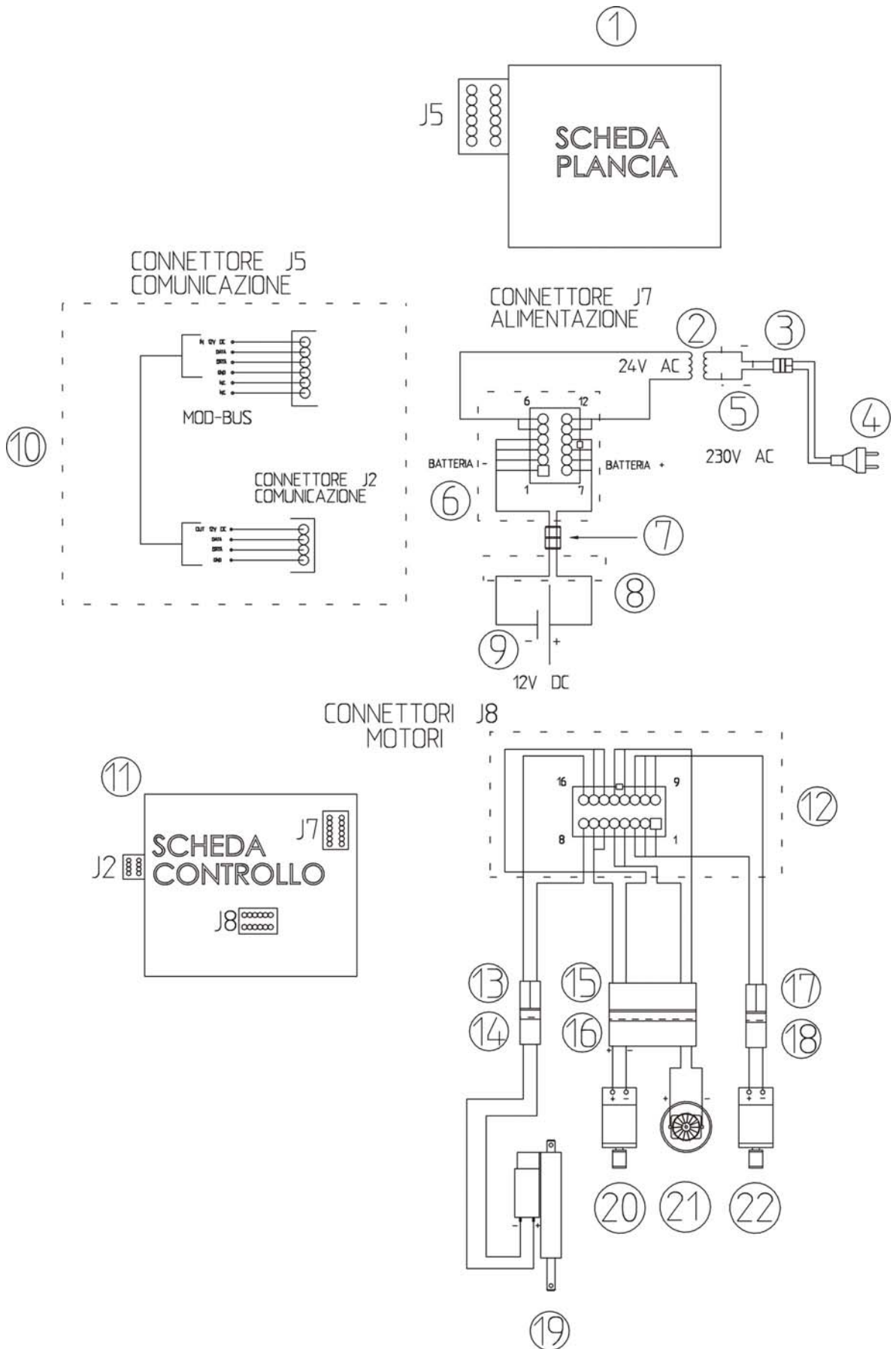


N.Position	Code Num	Qta	Descrizione	Description
650.01.051	MO423	1	MOTORE SPAZZOLA CENTRALE	CENTRAL BRUSH MOTOR
650.01.052	VG049	2	GRANO M4x5 INOX SENZA PUNTA	STAINLESS STEEL DOWEL
650.01.053	PP130	1	PULEGGIA MOTORE TRAZIONE	TRACTION MOTOR PULLEY
650.01.054	DD453	1	DADO AUTOBLOCCANTE M6 INOX	INOX SELF-LOCKING NUT
650.01.055	PT101	1	PIASTRINA DI CHIUSURA COPERCHIO POS	CLOSING PLATE FOR REA
650.01.056	CC5011	1	CINGHIA FISSAGGIO BATTERIA L=520 S4	FIXING BATTERY BELT L
650.01.057	BT113	1	BATTERIA	BATTERY
650.01.058	SU654	2	SUPPORTO ALBERO ALZA SPAZZOLA	SHAFT SUPPORT
650.01.059	SU656	1	SUPPORTO ALBERO ALZA SPAZZOLE LAVOR	MACHINED SUPPORT SHAF
650.01.060	VB435	8	VITE CIL.BRUGOLA M8X30 UNI5931 INOX	SCREW
650.01.061	DD456	1	DADO AUTOBLOCCANTE M12 INOX	INOX SELF-LOCKING NUT
650.01.062	VP015	1	POMELLO A 6 LOBI FEMMINA M6	KNOB
650.01.063	LM640	1	LISTELLO MINIGONNNA FRONTALE	LISTEL FRONT BUMPER
650.01.064	BP345	1	MINIGONNA FRONTALE	FRONT BUMPER
650.01.065	RO403	5	RONDELLA NORM.DIAM. 6 UNI 6592/69 INOX	INOX WASHER
650.01.066	DD404	5	DADO M6 UNI 5588/65 INOX	STAINLESS STEEL NUT
650.01.067	RT182	1	RUOTA PIVOTTANTE	CASTER WHEEL
650.01.068	CA271	1	CARTER MACCHINA	MACHINE COVER
650.01.069	GR193	1	GUARNIZ. INTERNA CASSETTO PORTA-RIF	INNER GASKET FOR DUST
650.01.070	LM687	1	LISTELLO RINFORZO CARTER	REINFORCEMENT LISTEL





N.Position	Code Num	Qta	Descrizione	Description
650.02.001	CI052	1	CINGHIA PER S464 L=610 J3	BELT L=610
650.02.002	PP133	1	PULEGGIA SPAZZOLA CENTRALE	CENTRAL BRUSH PULLEY
650.02.003	DD453	1	DADO AUTOBLOCCANTE M6 INOX	INOX SELF-LOCKING NUT
650.02.004	MA046	1	MARTINETTO SOLLEVAMENTO SPAZZOLA -	BRUSH LIFTING SCREWJA
650.02.005	DD405	1	DADO M8 UNI 5588/65 INOX	INOX NUT
650.02.006	MV150	1	TRAFILA MARTINETTO ALZA SPAZZ.LATER	SCREWJACK STRAINER
650.02.007	SN001	1	SNODO (forcella) M6	JOINT
650.02.008	MI006	1	CLIPS PER FORCELLA M6 -	PIN WITH SPRING
650.02.009	VE454	1	VITE ESAGONALE M6x70 UNI 5737/77 IN	SCREW M6x70 UNI 5737/
650.02.010	VE422	2	VITE ESAGONALE M5X12 UNI5737-77 INO	SCREW
650.02.011	RO402	2	ROSETTA DIAM. 5 UNI 6592/69 INOX	INOX WASHER
650.02.012	LV402	1	LEVA SPAZZOLA CENTRALE Sx	CENTRAL BRUSH LEVEL (
650.02.013	VG011	1	GRANO M5x6 UNI 5927/67	DOWEL
650.02.014	BO227	1	BOCCOLA Dx	RIGHT BUSHING
650.02.015	SG052	1	ANELLO SEEGER PER INT.DIAM.28 UNI 7437	SEEGER RING
650.02.016	CS077	2	CUSCINETTO 6001 2RS	BEARING
650.02.017	RO403	1	RONDELLA NORM.DIAM. 6 UNI 6592/69 I	INOX WASHER
650.02.018	AL165	1	ALBERO SPAZZ.CENTRALE C/FILETTO	CENTRAL BRUSH SHAFT
650.02.019	VP083	1	POMELLO M6x70 8 LOBI	KNOB M6x70
650.02.020	RO403	1	RONDELLA NORM.DIAM. 6 UNI 6592/69 I	INOX WASHER
650.02.021	ML140	1	MOLLA SQUEEGEE	SQUEEGEE SPRING
650.02.022	SG004	2	ANELLO SEEGER D.EST.14	SEEGER RING
650.02.023	LV403	2	LEVA SOLLEVAMENTO SPAZZOLA LATERALE	SIDE BRUSH LIFTING LE
650.02.024	VG011	1	GRANO M5x6 UNI 5927/67	DOWEL
650.02.025	DT218	1	DISTANZIALE ALBERO SPAZZOLA LATERAL	SPACER FOR SIDE BRUSH
650.02.026	DD403	4	DADO M5 UNI 5588/65 INOX	INOX NUT
650.02.027	VB411	2	VITE CIL. BRUGOLA M5x16 UNI5931/77	SCREW
650.02.028	ML068	1	MOLLA FRENO DI STAZIONAMENTO	BRAKE SPRING
650.02.029	SG007	1	ANELLO SEEGER PER EST.DIAM.15 UNI 7	CLIP SEGEER
650.02.030	CS013	1	CUSCINETTO A SFERE 6002 2RS	BALL BEARING
650.02.031	BO226	1	BOCCOLA Sx	BUSHING
650.02.032	LV401	1	LEVA SPAZZOLA CENTRALE Dx	CENTRAL BRUSH LEVER (
650.02.033	VB471	1	VITE TESTA BOMBATA M6X12 INOX	SCREW
650.02.034	VS413	2	VITE SVASATA TC M5x12 UNI 7688 INOX	SCREW
650.02.035	MN001	1	MANIGLIA COPERCHIO	COVER HANDLE
650.02.036	RO402	1	ROSETTA DIAM. 5 UNI 6592/69 INOX	INOX WASHER
650.02.037	VE420	1	VITE ESAGONALE M5x8 UNI 5737-77 INO	SCREW
650.02.038	DD404	1	DADO M6 UNI 5588/65 INOX	STAINLESS STEEL NUT
650.02.039	VP082	1	PIEDINO D.6	FOOT
650.02.040	SG004	2	ANELLO SEEGER D.EST.14	SEEGER RING
650.02.041	AL142	1	ALBERO SPAZZOLA LATERALE Dx	SIDE BRUSH SHAFT (RIG
650.02.042	SZ050	1	SPAZZOLA CENTRALE	CENTRAL BRUSH
650.02.043	MO430	1	MOTORIDUTTORE SPAZZOLA LATERALE	SIDE BRUSH GEAR MOTOR
650.02.044	DT219	1	DISTANZIALE ESAGONALE PER CARTER	SPACER FOR COVER
650.02.045	CA268	1	CARTER SPAZZOLA LATERALE	SIDE BRUSH COVER
650.02.046	VB471	3	VITE TESTA BOMBATA M6X12 INOX	SCREW
650.02.047	VB472	3	VITE TESTA BOMBATA M6X30 INOX	SCREW
650.02.048	FL092	1	FLANGIA ATTACCO SPAZZOLA LATERALE	SIDE BRUSH FLANGE
650.02.049	SZ049	1	SPAZZOLA LATERALE	SIDE BRUSH
650.02.050	DD453	3	DADO AUTOBLOCCANTE M6 INOX	INOX SELF-LOCKING NUT
650.02.051	RO401	1	ROSETTA DIAM. 4 UNI 6592/69 INOX	INOX WASHER
650.02.052	VP084	1	POMELLO M4x20 6 LOBI	KNOB M4x20
650.02.053	AL166	1	SEMI ALBERO SPAZZ.CENTRALE S/FILETTO	CENTRAL BRUSH SHAFT





N.Position	Code Num	Qta	Descrizione	Description
650.03.001	PY851	1	SCHEDA PLANCIA	CONTROL BOARD CARD
650.03.002	PY895	1	TRASFORMATORE 220V/24V PER S464	TRANSFORMER 220V/24V
650.03.003	PY280	1	PRESA 42RO4.2311 10A	SOCKET
650.03.003	PY675	1	SPINA MASCHIO BIPOLARE 250V 10A	SOCKET
650.03.004	PY926	1	CAVO 2x0.75 2mt SPINA GIAPPONE+SPINA IC	CABLE 2x0.75 2m JAPAN
650.03.004	PY925	1	CAVO H05VV-F 3x0.75 2mt C/PRESA CEI	EUROPE CABLE
650.03.005	CW373	1	CAVO TRASFORMATORE/SPINA	CABLE
650.03.006	CW374	1	CAVO BATTERIA/TRASFORMATORE	CABLE
650.03.007	PY032R	2	SPINA 50A ROSSA	RED PLUG 50A
650.03.008	CW375	1	CAVO DA BATTERIA A SPINA	CABLE
650.03.009	BT113	1	BATTERIA	BATTERY
650.03.010	CW339	1	CAVO PLANCIA S464	CABLE
650.03.011	PY837	1	SCHEDA ELETTRONICA CONTROLLO	ELECTRONIC CONTROL CA
650.03.012	CW372	1	CAVO COMPONENTI(MART./SCUOT./ASP./S	CABLE
650.03.013	PY711	1	CONNETTORE A 2 CONTATTI FORMA A T F	2-WAY-CONNECTOR
650.03.014	PY710	1	CONNETTORE A 2 CONTATTI FORMA A T M	2-WAY-CONNECTOR
650.03.015	PY527	1	CONNETTORE FEMMINA 4 POLI	CONNECTOR
650.03.016	PY526	1	CONNETTORE MASCHIO 4 POLI	CONNECTOR
650.03.017	PY300	2	CONNETTORE 2 POLI FEMM ATT FASTON	2-POLE-CONNECTOR
650.03.018	PY299	2	CONNETTORE 2 POLI MASCHIO ATT FASTO	2-POLE-CONNECTOR
650.03.019	MA046	1	MARTINETTO SOLLEVAMENTO SPAZZOLA -	BRUSH LIFTING SCREWJA
650.03.020	MO422	1	MOTORE SCUOTIFILTRO	FILTER-SHAKER MOTOR
650.03.021	MO424	1	VENTOLA DI ASPIRAZIONE	VACUUM FAN
650.03.022	MO430	1	MOTORIDUTTORE SPAZZOLA LATERALE	SIDE BRUSH GEAR MOTOR



Mat. n.
Serial no. _____
Nr. de serie

Data di spedizione
Date of shipment _____
Date de spedition

Distributed by:

ING. O. FIORENTINI s.r.l.
“THE BEST IN FLOOR MACHINES”

FILIALI:

20132 MILANO – Fax. 02/2592779

Via Palmanova 211/a – Tel. 02/27207783 - 2564810

00155 ROMA – Fax. 06/22754075

Via Carlo Carrà 13 – Tel. 06/22754040-2275060

STABILIMENTO:

50030 PIANCALDOLI (FI) – Fax. 055/817144

Loc. Rombola – Tel. 055/8173610