



**fiorentini**

WWW.FIORENTINISPA.COM

Organizzazione con  
Sistema di Gestione Certificato  
ISO 9001 : 2008



# I16/18ENEW

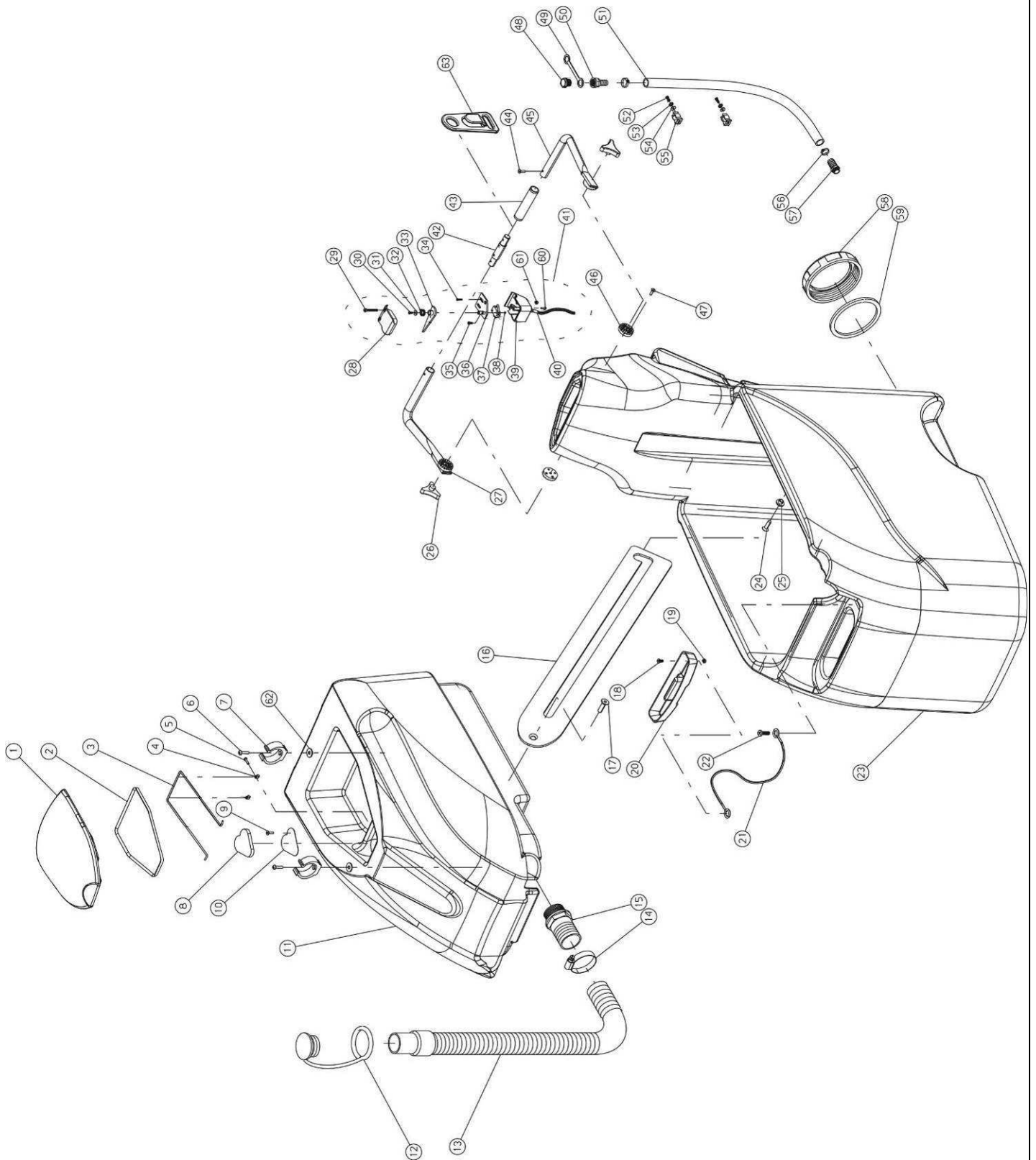
PARTI DI RICAMBIO  
SPARE PARTS  
PIECES DETACHEES  
ERSATZTEILE



**ING. O. FIORENTINI**  
**INDUSTRIAL CLEANING MACHINE**

**I16/18ENEW**

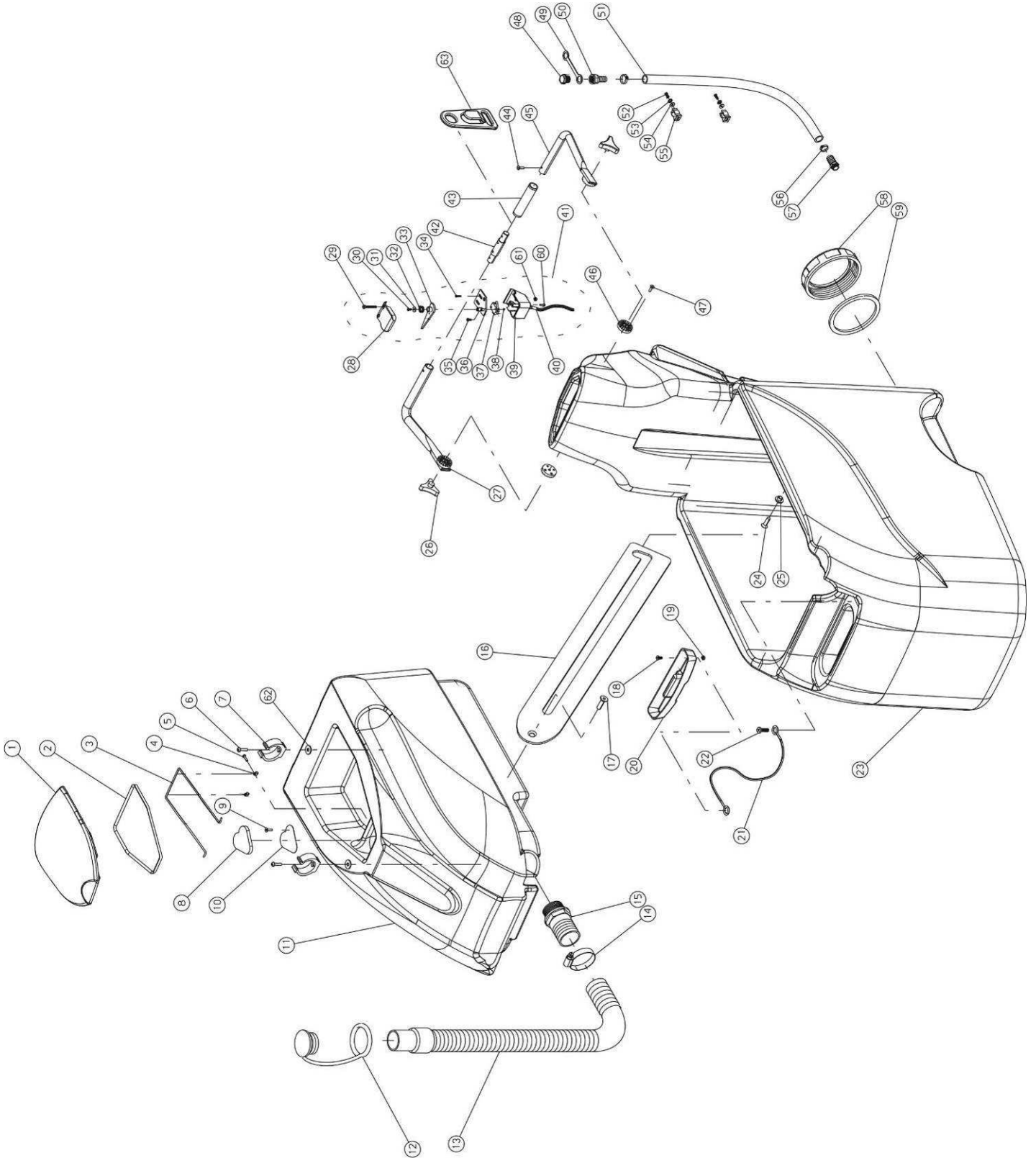
**TAV. 1**



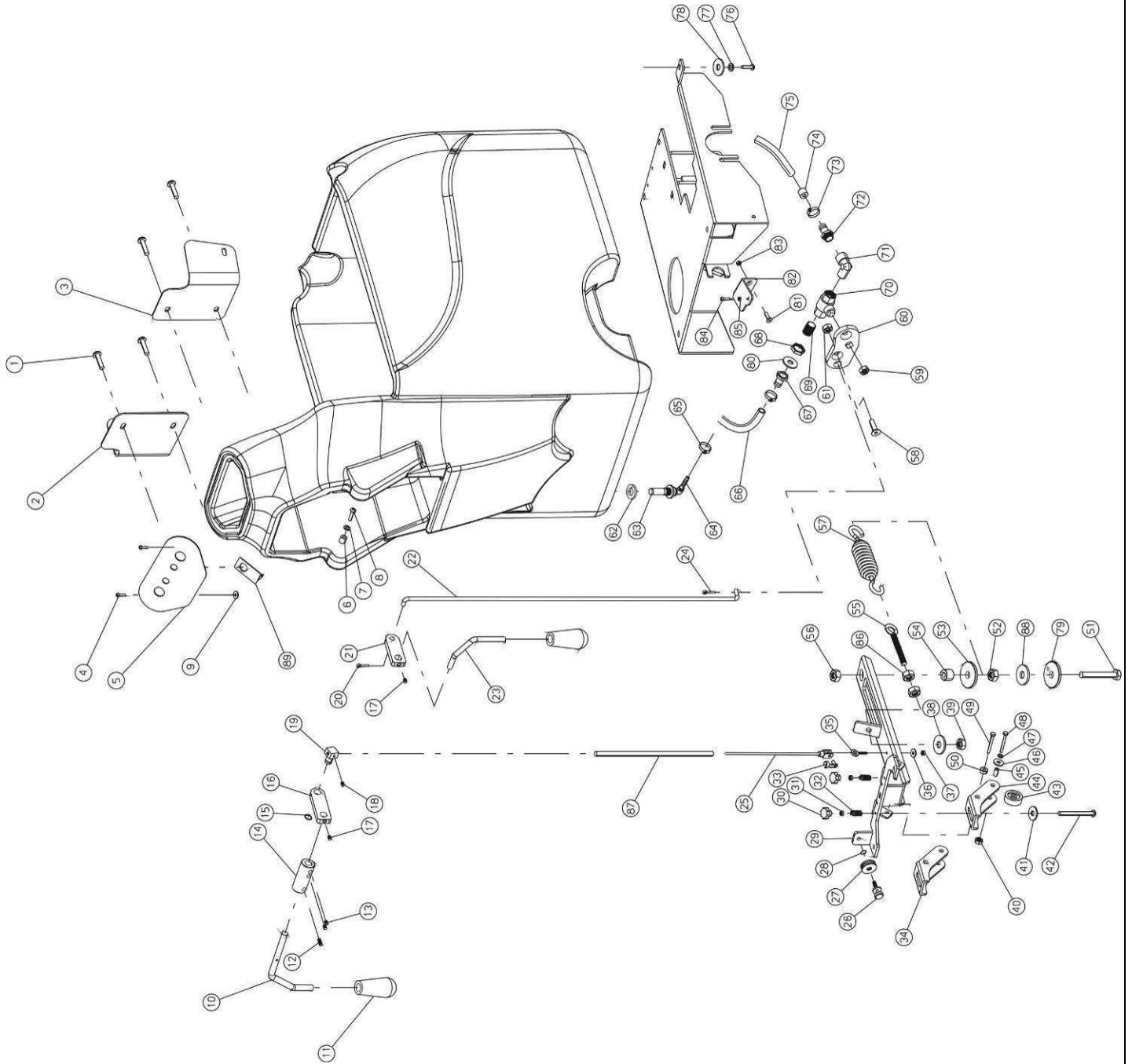
N.Position	Code Num	Qta	Descrizione	Description	Description	Bezeichnung
18N.01.001	CO283	1	COPERCHIO SERBATOIO RECUPERO GRIGIO	RECOVERY TANK COVER GREY	COUVERCLE RES. RECUPE GRIS	TANKDECKEL GRAY
18N.01.001	CO283A	1	COPERCHIO SERBATOIO RECUPERO ARANCIO	RECOVERY TANK COVER ORANGE	COUVERCLE RES. RECUPE ORANGE	TANKDECKEL ORANGE
18N.01.001	CO283B	1	COPERCHIO SERBATOIO RECUPERO BLU	RECOVERY TANK COVER BLUE	COUVERCLE RES. RECUPE BLEU	TANKDECKEL BLUE
18N.01.001	CO283GI	1	COPERCHIO SERBATOIO RECUPERO GIALLO	RECOVERY TANK COVER YELLOW	COUVERCLE RES. RECUPE JAUNE	TANKDECKEL GELB
18N.01.001	CO283N	1	COPERCHIO SERBATOIO RECUPERO NERO	RECOVERY TANK COVER BLACK	COUVERCLE RES. RECUPE NOIR	TANKDECKEL SCHWARZ
18N.01.001	CO283R	1	COPERCHIO SERBATOIO RECUPERO ROSSO	RECOVERY TANK COVER RED	COUVERCLE RES. RECUPE ROUGE	TANKDECKEL ROT
18N.01.001	CO283V	1	COPERCHIO SERBATOIO RECUPERO VERDE	RECOVERY TANK COVER GREEN	COUVERCLE RES. RECUPE VERT	TANKDECKEL GRUN
18N.01.002	GR197	1	GUARNIZ.TENUTA COPERCHIO SERB.REC.	GASKET FOR REC. TANK	GARNITURE POUR COUVER	DECKELDICHTUNG
18N.01.003	ML181	1	MOLLA AD OMEGA D.5 INOX	SPRING	RESSORT D.5	FEDER
18N.01.004	MI372	2	SERRACAVO IN NYLON 6,4 MM.	TERMINAL SCREW	SERRE-CABLE EN NYLON	NYLON KABELSCHELLE
18N.01.005	VC210	2	VITE CILIN.CROCE M5x8 UNI 7687	SCREW	VIS	ZYLINDERSCHRAUBE
18N.01.006	VC213	2	VITE CILIN.CROCE M5x16 UNI 7687 ZNT	SCREW	VIS	SCHRAUBE
18N.01.007	ML224	2	MOLLA PER TUBO FLEX	SPRING	RESSORT	FEDER
18N.01.008	FT078	1	FILTRO ASPIRAZIONE PPI45 SP25	VACUUM FILTER	FILTRE ASPIRATION	SAUGFILTER
18N.01.009	VA410	2	VITE AUTOFILET. TC 3.9x9.5 INOX DIN	SCREW	VIS	SCHRAUBE
18N.01.010	RE017	1	RETINA FILTRO ASPIRAZIONE	VACUUM FILTER NET	RESEUA FILTRE ASPIRAT	FILTERGEWEBE
18N.01.011	SB231	1	SERBATOIO RECUPERO VERSIONE 2 BLU -	RECOVERY TANK BLU	RESERVOIR RECUPER. BLU	BLAU SCHMUTZWASSERTAN
18N.01.011	SB231A	1	SERBATOIO RECUPERO ARANCIONE	RECOVERY TANK ORANGE	RESERVOIR RECUPER. ORANGE	ORANGE SCHMUTZWASSER
18N.01.011	SB231G	1	SERBATOIO RECUPERO GRIGIO	RECOVERY TANK GREY	RESERVOIR RECUPER. GRIS	GRAY SCHMUTZWASSER
18N.01.011	SB231GI	1	SERBATOIO RECUPERO GIALLO	RECOVERY TANK YELLOW	RESERVOIR RECUPER. JAUNE	GELB SCHMUTZWASSER
18N.01.011	SB231N	1	SERBATOIO RECUPERO NERO	RECOVERY TANK NERO	RESERVOIR RECUPER. NOIR	SCHWARZ SCHMUTZWASSER
18N.01.011	SB231R	1	SERBATOIO RECUPERO ROSSO	RECOVERY TANK RED	RESERVOIR RECUPER. ROUGE	ROT SCHMUTZWASSER
18N.01.012	TA002	1	TAPPO TUBO SCARICO SERBATOIO RECUPERO	PLUG	BOUCHON	DECKEL
18N.01.013	TB366	1	TUBO SCARICO ACQUA SPORCA	DIRTY WATER DRAIN HOS	TUBE DE DECHARGE EAU	AUSLAUFROHR
18N.01.014	FS031	1	FASCETTA 32-50/12 W4 INOX	CLAMP	BANDE	SHELLE
18N.01.015	RC025	1	RACC0RD0 1"X 32 MASCHIO	CONNECTOR	RACCORD	ANSCHLUSS
18N.01.016	TP184	1	FERMO APERTURA SERBATOIO RECUPERO	RECOVERY TANK LOCK	ARRET POUR OUVERTURE	SCHMUTZWASSERTANK SPE
18N.01.017	VS219	1	VITE SVASATA A CROCE M5x16 UNI 7688	SCREW	VIS M5x16	SCHRAUBE
18N.01.018	VC210	1	VITE CILIN.CROCE M5x8 UNI 7687	SCREW	VIS	ZYLINDERSCHRAUBE
18N.01.019	DD252	1	DADO AUTOBLOCCANTE M5	NUT	ECROU DE SURETE	MUTTERSCHRAUBE
18N.01.020	CO276	1	COPERCHIO SERBATOIO SOLUZIONE NERO	SOLUTION TANK COVER	COUVERCLE RESERV. SOL	FRISHWASSETANK DECKEL
18N.01.021	MV100	1	CAVO DI FISSAGGIO L=320mm	CABLE	CABLE	BEFESTIGUNGSKABEL
18N.01.022	VA251	1	VITE AUTOF.TC 3.9x13 UNI 6954/71 ZN	SCREW	VIS TC 3.9X13	BLECHSCHRAUBE
18N.01.023	SB230	1	SERBATOIO SOLUZIONE GRIGIO	SOLUTION TANK GREY	RESER. SOLUTION GRIS	GRAU FRISCHWASSETANK
18N.01.023	SB230A	1	SERBATOIO SOLUZIONE ARANCIONE	SOLUTION TANK ORANGE	RESER. SOLUTION ORANGE	ORANGE FRISCHWASSETANK
18N.01.023	SB230B	1	SERBATOIO SOLUZIONE BLU	SOLUTION TANK BLUE	RESER. SOLUTION BLEU	BLUE FRISCHWASSETANK
18N.01.023	SB230GI	1	SERBATOIO SOLUZIONE GIALLO	SOLUTION TANK YELLOW	RESER. SOLUTION JAUNE	GELB FRISCHWASSETANK
18N.01.023	SB230N	1	SERBATOIO SOLUZIONE NERO	SOLUTION TANK BLACK	RESER. SOLUTION NOIR	FRISCHWASSETANK
18N.01.023	SB230R	1	SERBATOIO SOLUZIONE ROSSO	SOLUTION TANK RED	RESER. SOLUTION ROUGE	ROT FRISCHWASSETANK
18N.01.023	SB230V	1	SERBATOIO SOLUZIONE VERDE	SOLUTION TANK GREEN	RESER. SOLUTION VERT	GRUN FRISCHWASSETANK
18N.01.024	VS211	1	VITE SVASATA A CROCE M 5x12 UNI 768	SCREW M5x12	VIS	SCHRAUBE
18N.01.025	BO253	1	BOCCOLA SOLLEVAMENTO SERB.RECUPERO	RECOVERY TANK LIFTING	COQUILLE SOULEVEMENT	BUCHSE
18N.01.026	VP086	2	POMELLO M8x25 A 3 LOBI D.55	KNOB M8x25	POMMEAU	KNOPF
18N.01.027	MN101	1	SEMIMANICO Dx	RIGHT HALF HANDLE	DEMI-MANCHE DROIT	RECHTHEALBHEFT
18N.01.028	CO175	1	COPERCHIO SUPERIORE LEVA AVANZAMENT	UPPER COVER	COUVERCLE SUPERIEUR L	OBENDECKEL
18N.01.029	VS216	2	VITE SVASATA A CROCE M5x35 UNI 7688	SCREW	VIS	SCHRAUBE
18N.01.030	VA260	1	VITE AUTOFILET. TC 3,5x16 UNI 6954/	SELF THREADING SCREW	VIS	SCHRAUBE
18N.01.031	RO300	1	RONDELLA SLARGATA DIAM. 5x15 UNI659	WASHER	RONDELLE	SCHLEIBE
18N.01.032	ML125	1	MOLLA RITORNO LEVA AVANZ. C72 3 SPI	SPRING	RESSORT	FEDER
18N.01.033	LV297	1	LEVA AVANZAMENTO IN PLASTICA	PLASTIC LEVER	LEVIER AVANCEMENT EN	HEBEL
18N.01.034	VA560	2	VITE AUTOFORANTE TC 3,5x16 UNI 6954	SCREW	VIS	SCHRAUBE
18N.01.035	VS204	2	VITE SVASATA A CROCE M3x18 UNI7688	SCREW	VIS M3x18	SCHRAUBE
18N.01.036	SU455	1	BASSETTA IN PLASTICA SUPPORTO MICRO	SUPPORT	SUPPORT	STUETZ
18N.01.037	IN009	1	MICRO SWITCH	MICROSWITCH	MICRO INTERRUPTEUR	MIKROSCHALTER
18N.01.038	DD250	2	DADO AUTOBLOCCANTE M3 UNI7474 ZNT.	SELF-LOCKING NUT	ECROU DE SURETE	MUTTER
18N.01.039	CO176	1	COPERCHIO INFERIORE LEVA AVANZAMENT	LOWER COVER	COUVERCLE INFERIEUR L	UNTENDECKEL
18N.01.040	CW482	1	CAVO PER SCATOLA LEVA AVANZAMENTO	CABLE	CABLE	KABEL
18N.01.041	KIT1072	1	KIT LEVA AVANZAMENTO I16/18NEW	FORWARD LEVER KIT	KIT LEVRIER ADVANCEME	BETRIEBSHEBEL
18N.01.042	PE324	1	PERNO GIUNZIONE MANICO ZNT.	PIN	PIVOT ASSEMBLAGE MANC	BOLZEN
18N.01.043	MN120	2	MANOPOLA GUIDA MACCHINA UOMO A TERRA	HAND GRIP	POIGNEE	KNOPF
18N.01.044	VS213	2	VITE SVASATA A CROCE M5x10 UNI 7688	SCREW	VIS	SCHRAUBE
18N.01.045	MN100	1	SEMIMANICO SX	LEFT HALF HANDLE	DEMI-MANCHE GAUCHE	LINKHALBHEFT
18N.01.046	MV156	2	ROSETTA DENTATA LATO SERB. 4 FORI	TOOTHED WASHER	RONDELLE	ZAHNSCHLEIBE
18N.01.047	VS219	8	VITE SVASATA A CROCE M5x16 UNI 7688	SCREW	VIS M5x16	SCHRAUBE
18N.01.048	RC132	1	TAPPO 1/2" IN PVC	PLUG	BOUCHON	STOPFEN
18N.01.049	GR126	1	GUARNIZIONE FERMA TAPPO SBR 2 mm	GASKET	GARNITURE	DICHTUNG

**I16/18ENEW**

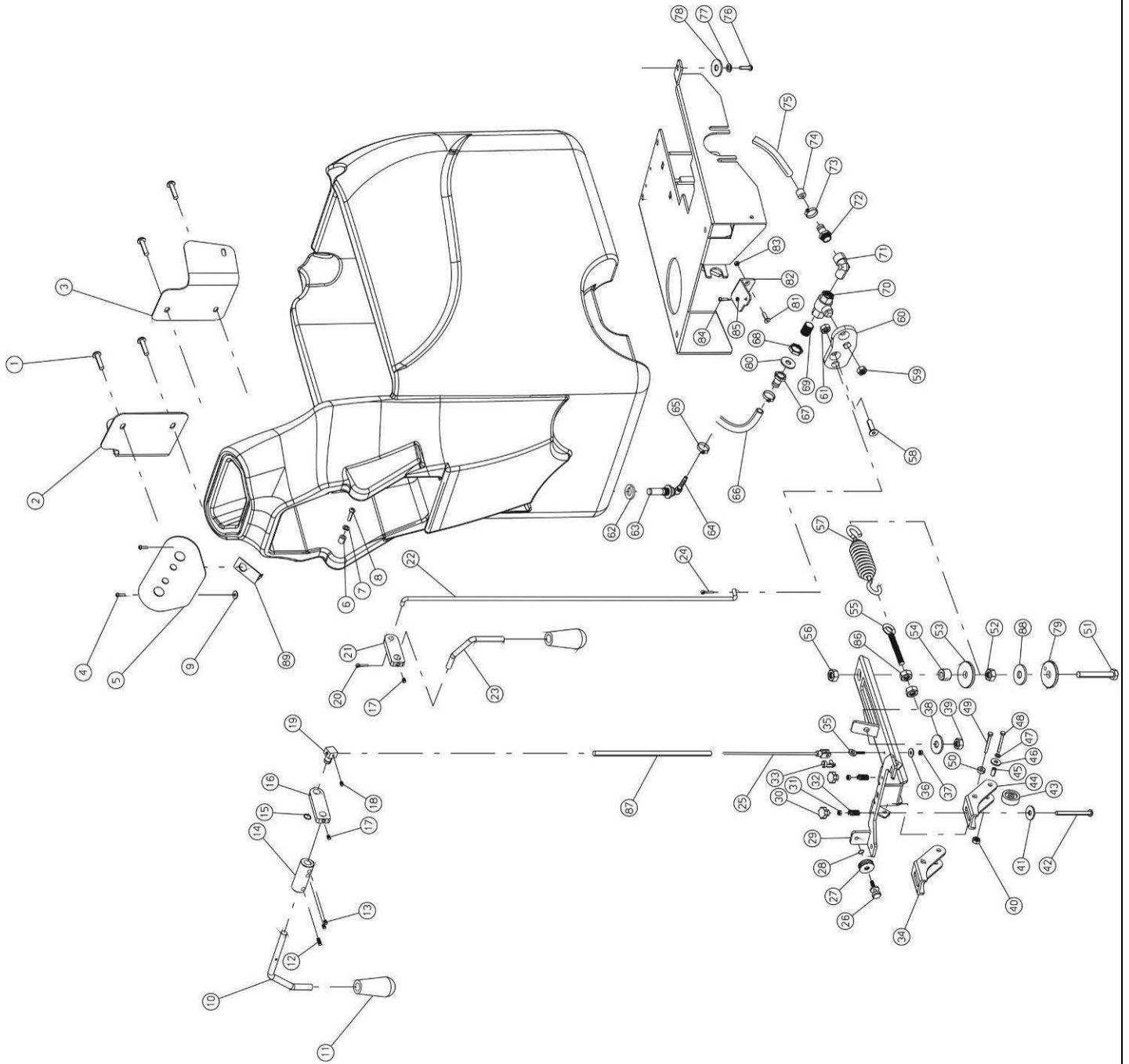
**TAV. 1**



N.Position	Code Num	Qta	Descrizione	Description	Description	Bezeichnung
18N.01.050	RC089	1	RACCORDO F.1/2" IN PVC P/GOMMA 15-	UNION	RACCORD	ANSCHLUSS
18N.01.051	TB376	1	TUBO D.16 C/ANIMA IN ACC.L=480mm	HOSE D.16 L=510mm	TUYAU D.16	ROHR D.16
18N.01.052	VC211	2	VITE CILIN.CROCE M5x10 UNI 7687 ZNT	SCREW	VIS	SCHRAUBE
18N.01.053	RO253	2	RONDELLA SPACCATA DIAM. 5 UNI 1751A	WASHER	RONDELLE	SCHEIBE
18N.01.054	RO300	2	RONDELLA SLARGATA DIAM. 5x15 UNI659	WASHER	RONDELLE	SCHEIBE
18N.01.055	MI234	2	MOLLA FERMA TUBO	HOSE-STOPPER SPRING	RESSORT D'ARRET TUYAU	FEDER
18N.01.056	FS002	2	FASCETTA 12/20 INOX FASCIA 9	CLAMP 12/20	BANDE 12/20 INOX	SHELLE
18N.01.057	RC115	1	RACCORDO M P/GOMMA 1/2"x16	CONNECTOR	CONNECTEUR	STECKER
18N.01.058	TA059	1	TAPPO ISPEZIONE PER SERBATOIO RECUP	RECOVERY TANK PLUG	BOUCHON DE INSPECTION	STOPFEN
18N.01.059	GR184	1	GUARNIZIONE X TAPPO ISPEZIONE SERB.	GASKET	GARNITURE POUR BOUCHO	DICHTUNG
18N.01.060	VA407	1	VITE AUTOFILET. TC 3.9x45 INOX	SCREW	VIS AUTO FILETEUSE	SCHRAUBE
18N.01.061	DD252	2	DADO AUTOBLOCCANTE M5	NUT	ECROU DE SURETE	MUTTERSCHRAUBE
18N.01.062	RO350	2	RONDELLA DENTELLATA D.5 mm ZINCATA	WASHER	RONDELLE	SCHEIBE
18N.01.063	PY516	1	BLOCCA CAVO ART.TIPO 500 D.23	CABLE HOLDER	SUPPORT DE CABLE	KABELHALTER

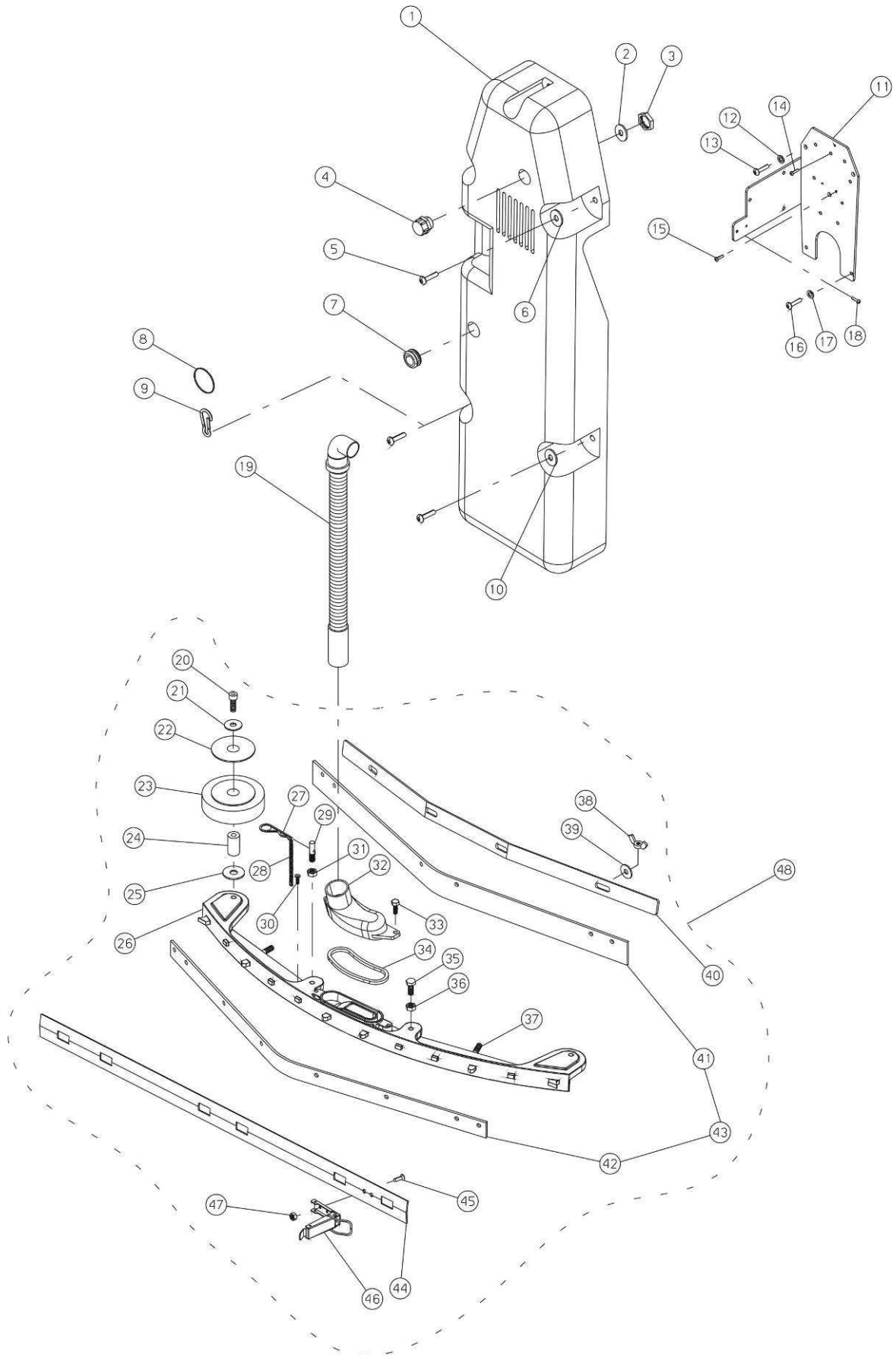


N.Position	Code Num	Qta	Descrizione	Description	Description	Bezeichnung
18N.02.001	VC913	6	VITE TESTA COMBI M6x10 ZINCATA	SCREW	VIS M6x10	SCHRAUBE
18N.02.002	TP183	1	RINFORZO SERBATOIO SX	LEFT REINFORCEMENT	RENFORT RESERVOIR GAU	LINKBEFESTIGUNGSTANK
18N.02.003	TP182	1	RINFORZO SERBATOIO DX	RIGHT REINFORCEMENT	RENFORT RESERVOIR DRO	RECHTEBEFESTIGUNGSTANK
18N.02.004	VA251	4	VITE AUTOF.TC 3.9x13 UNI 6954/71 ZNT	SCREW	VIS TC 3.9x13	BLECHSCHRAUBE
18N.02.005	PL042	1	PLANCIA COMANDI C/INTERRUPT.A LEVETT	CONTROL BOARD	TABEAU DE BORD	BRUCKENDECK
18N.02.006	DT237	1	DISTANZIALE SOLL SQUEEGEE D.10 d.5	SQUEEGEE LIFTING SPAC	ENTRETOISE SOULEV. SU	SQUEEGEE DISTANZSTUCK
18N.02.007	RO453	1	ROSETTA SPACCATA D.5 UNI 1751 INOX	WASHER	RONDELLE	SCHIBE
18N.02.008	VC214	1	VITE CILIN.CROCE M5x20 UNI 7687 ZNT	SCREW	VIS	ZYLINDERSCHRAUBE
18N.02.009	RO354	1	RONDELLA DENTELLATA D.20 UNI8842A ZNT	WASHER	RONDELLE	SCHIBE
18N.02.010	LV433	1	LEVA COMANDO SOLLEVAMENTO SQUEEGEE	SQUEEGEE LIFTING LEVE	LEVIER SOULEVEMENT SU	HEBEL
18N.02.011	VP085	2	VOLANTINO MOD.MCO/25x55 D.10	HANDWHEEL	VOLANT	HANDRAD
18N.02.012	VG017	1	GRANO M6x16 C/PUNTA UNI 5927/67	DOWEL	GRAIN	DUEBEL MIT SPITZE
18N.02.013	VG020	2	GRANO M6x8 C/PUNTA UNI 5927	DOWEL	GRAIN	DUEBEL MIT SPITZE
18N.02.014	MN111	1	MANICOT.FINE CORSA LEVA COM.SOLLEV.	SLEEVE LIMIT	LIMITE MANCHE	MUFFE
18N.02.015	SG001	1	ANELLO SEEGER PER EST.DIAM.10 UNI 7	O-RING	SEEGER	SEEGERRING
18N.02.016	LV430	1	LEVA RINVIO SOLLEVAMENTO SQUEEGEE F	LEVER	LEVIER SOULEV. SUCEUR	HEBEL
18N.02.017	VG020	2	GRANO M6x8 C/PUNTA UNI 5927	DOWEL	GRAIN	DUEBEL MIT SPITZE
18N.02.018	VG052	1	GRANO M6x8 SENZA PUNTA UNI5923	DOWEL	GRAIN	DUEBEL MIT SPITZE
18N.02.019	MV003	1	MORSETTO FILO	WIRE TERMINAL	ETAU FIL	DRAHTKLEMME
18N.02.020	CP208	1	COPPIGLIA A SPILLO D=1mm	SPLIT PIN D=1mm	GOUPILLE D=1mm	SPLINT
18N.02.021	LV431	1	LEVA RINVIO RUBINETTO SOLUZIONE FE5	LEVER	LEVIER ROBINET SOLUTI	HEBEL
18N.02.022	TI190	1	TIRANTE RUBINETTO SOLUZIONE	SOLUTION TAP TIE ROD	TIRANT ROBINET SOLUTI	SPANNSTANGE
18N.02.023	LV432	1	LEVA COMANDO RUBINETTO SOLUZIONE	SOLUTION TAP LEVER	LEVIER ROBINER SOLUTI	HEBEL
18N.02.024	MV006	1	COPIGLIA A SPILLO DIAM. 1,3	SPRIT PIN	GOUPILLE	SPLINT
18N.02.025	MI361	1	FILO D.3 CON FORCELLA M6 LUNGA+CLIP	WIRE	FIL D.3	LEITUNG
18N.02.026	VI007	1	REGOLATORE SQUEEGEE	REGULATORS	REGULATEUR	SAUGFUSSREGLER
18N.02.027	GH049	1	GHIERA OTTONE D.35 M8	BRASS RING NUT	EMBOUT EN LAITON D.38	NUTMUTTER
18N.02.028	GI040	1	O-RING NBR 70 11X3	O-RING NBR 70	O-RING NBR 70	O-RING NBR 70 11X3
18N.02.029	SU678	1	SUPPORTO SQUEEGEE	SUPPORTO SQUEEGEE	SUPPORT SUCEUR	SQUEEGEE HALTER
18N.02.030	VP5007	2	POMELLO M6 FEMMINA CHIUSO VB/30 6 L	KNOB	POMMEAU	KUGELGRIFF
18N.02.031	DD404	2	DADO M6 UNI 5588 INOX	STAINLESS STEEL NUT	ECROU	MUTTER
18N.02.032	ML001	2	MOLLA INOX AISI 302	LEVERS SPRING	RESSORT	FEDER
18N.02.033	MI028	1	PERNO CON MOLLA PER FORCELLA M6 (lu	PIN	PIVOT AVEC RESSORT	BOLZEN MIT FEDER
18N.02.034	SU680	1	SUPPORTO RUOTA SQUEEGEE SX	SUPPORT FOR LEFT SQUE	SUPPORT ROUE SUCEUR G	SQUEEGEE LINKS LAGERR
18N.02.035	MI374	1	GOLFARE SUPPORTO SQUEEGEE 6X45-20	SQUEEGEE SUPPORT EYEB	CROCHET SUPPORT SUCEUR	OSENSCHRAUBE SQUEEGEE
18N.02.036	RO454	1	RONDELLA SPACCATA DIAM. 6 UNI 1751	WASHER	RONDELLE	SCHIBE
18N.02.037	DD404	1	DADO M6 UNI 5588 INOX	STAINLESS STEEL NUT	ECROU	MUTTER
18N.02.038	RO502	1	RONDELLA SLARG. D.8X24 UNI6593 INOX	INOX WASHER	RONDELLE	SCHIBE
18N.02.039	DD454	1	DADO AUTOBLOCCANTE M8 INOX	SELFLOCKING NUT	ECROU DE SURETE	SICHERUNGSMUTTER
18N.02.040	SU679	1	SUPPORTO RUOTA SQUEEGEE DX	SUPPORT FOR RIGHT SQU	SUPPORT ROUE SUCEUR D	SQUEEGEE RADHALTER
18N.02.041	MI362	2	RONDELLA DI FINITURA 007-0 MP 6.4x1	WASHER	RONDELLE	SCHIBE
18N.02.042	VC426	1	VITE CILIN.CROCE M6x45 UNI 7687 INO	SCREW	VIS	SCHRAUBE
18N.02.043	RT192	2	RUOTA IN NYLON D.35xd.11,2xL 20	WHEEL	ROUE	RAD
18N.02.044	SU679	1	SUPPORTO RUOTA SQUEEGEE DX	SUPPORT FOR RIGHT SQU	SUPPORT ROUE SUCEUR D	SQUEEGEE RADHALTER
18N.02.045	BO252	2	BOCCOLA INOX D.11 d.6,1 L.21	BUSH D. 11	COQUILLE EN LAITON	BUCHSE
18N.02.046	RO501	2	RONDELLA SLARG.D.6X18 UNI6592/69 IN	WASHER	RONDELLE	SCHIBE
18N.02.047	RO454	2	RONDELLA SPACCATA DIAM. 6 UNI 1751	WASHER	RONDELLE	SCHIBE
18N.02.048	VE446	2	VITE ESAGONALE M6x30 UNI 5739 INOX	SCREW	VIS	SECHSECKIGE SCHRAUBE
18N.02.049	VE449	2	VITE ESAGONALE M6x45 UNI 5737 INO	SCREW	VIS	SCHRAUBE
18N.02.050	BO158	2	BOCCOLA CAVETTO SOLLEV. SQUEEGEE	BUSH	DOUILLE	BUCHSE
18N.02.051	VE489	1	VITE ESAGONALE M10x70 UNI5739 INOX	SCREW	VIS	SCHRAUBE
18N.02.052	DD406	1	DADO M10 UNI 5588-65 INOX	INOX NUT	ECROU	MUTTER
18N.02.053	VI010	1	RONDELLA SPECIALE	WASHER	RONDELLE	SCHIBE
18N.02.054	DT214	1	DISTANZIALE PULEGGIA TENDICINGHIA	PULLEY SPACER	ENTRETOISE	DISTANZSTUCK
18N.02.055	MI371	1	VITE AD OCCHIO M8X57 ZINCATO -	TIE ROD	TIRANT A OEIL M8x55	SPANNSTANGE
18N.02.056	DD455	1	DADO AUTOBLOCCANTE M10 INOX -	SELFLOCKING NUT	ECROU DE SURETE	SICHERUNGSMUTTER
18N.02.057	ML222	1	MOLLA PRESSIONE REGOLAZ.SQUEEGEE AI	SPRING FOR SQUEEGEE R	RESSORT PRESSION REGU	FEDER
18N.02.058	VS406	2	VITE SVASATA TC M4x14 UNI7688 INOX	SCREW	VIS M4x14	SCHRAUBE
18N.02.059	DD270	1	DADO M7x1 CH11 H3,5 -	NUT	ECROU	MUTTER
18N.02.060	LV415	1	LEVA RUBINETTO SOLUZIONE IN ACCIAIO	SOLUTION VALVE INOX L	LEVIER ROBINET SOLUTI	HEBEL
18N.02.061	DD451	2	DADO AUTOBLOCCANTE M4 INOX UNI 7473	NUT	ECROU DE SURETE	SELBSTSICHERNDE SCHRA
18N.02.062	GR140	1	GUARNIZIONE PER RACCORDO FILTRO SOL	GASKET	GARNITURE	DICHTUNG
18N.02.063	FT056	1	FILTRO SOLUZ.IN ACCIAIO MAGLIE STRE	STEEL SOLUTION FILTER	FILTRE SOLUTION EN AC	FILTER
18N.02.064	RC151	1	RACCORDO MASCHIO 1/2"90°P/GOMMA 15	MALE CONNECTION	RACCORD MALE	ANSCHLUSS
18N.02.065	FS002	2	FASCETTA 12/20 INOX FASCIA 9	CLAMP 12/20	BANDE 12/20 INOX	SHELLE
18N.02.066	TB377	1	TUBO D.14 L=140mm	HOSE D.14 L=140mm	TUYAU D.14 L=140mm	ROHR D.14 L=140mm
18N.02.067	RC020	1	RACCORDO FEMMINA 3/8" P/GOMMA 12	UNION	RACCORD	ANSCHLUSS
18N.02.068	GH007	1	GHIERA RUBINETTO SOLUZIONE 3/8	SOLUT.VALVE RING NUT	EMBOUT	GITTER
18N.02.069	RC119	1	RACCORDO 3/8" L.37 F.11 OTTONE	UNION	RACCORD	MESSINGANSCHLUSS
18N.02.070	RB007	1	RUBINETTO SOLUZIONE F/F 3/8G L=51mm	SOLUTION VALVE	ROBINET	HAHN
18N.02.071	RC073	1	RACCORDO M/F 90° 3/8	UNION	RACCORD	ANSCHLUSS
18N.02.072	RC217	1	RACCORDO PORTAG 3/8 MASCHIO P/GOMMA	UNION	RACCORD	VERBINDUNG
18N.02.073	FS012	1	FASCETTA 10/16	CLAMP 10/16	AGRAFE	SHELLE
18N.02.074	DT055	1	DISTANZIALE IN PLASTICA	PLASTIC SPACER	ENTRETOISE	ABSTANDSTUECK
18N.02.075	TB349	1	TUBO D.10 IN GOMMA L=410	RUBBER HOSE D.10 L=41	TUYAU D.10 L=410	ROHR
18N.02.076	VC423	5	VITE CILIN.CROCE M6x16 UNI 7687 INO	SCREW	VIS	ZYLINDERSCHRAUBE
18N.02.077	RO454	5	RONDELLA SPACCATA DIAM. 6 UNI 1751	WASHER	RONDELLE	SCHIBE
18N.02.078	RO501	5	RONDELLA SLARG.D.6X18 UNI6592/69 IN	WASHER	RONDELLE	SCHIBE
18N.02.079	VI079	1	RONDELLA SPECIALE	WASHER	RONDELLE	SCHIBE

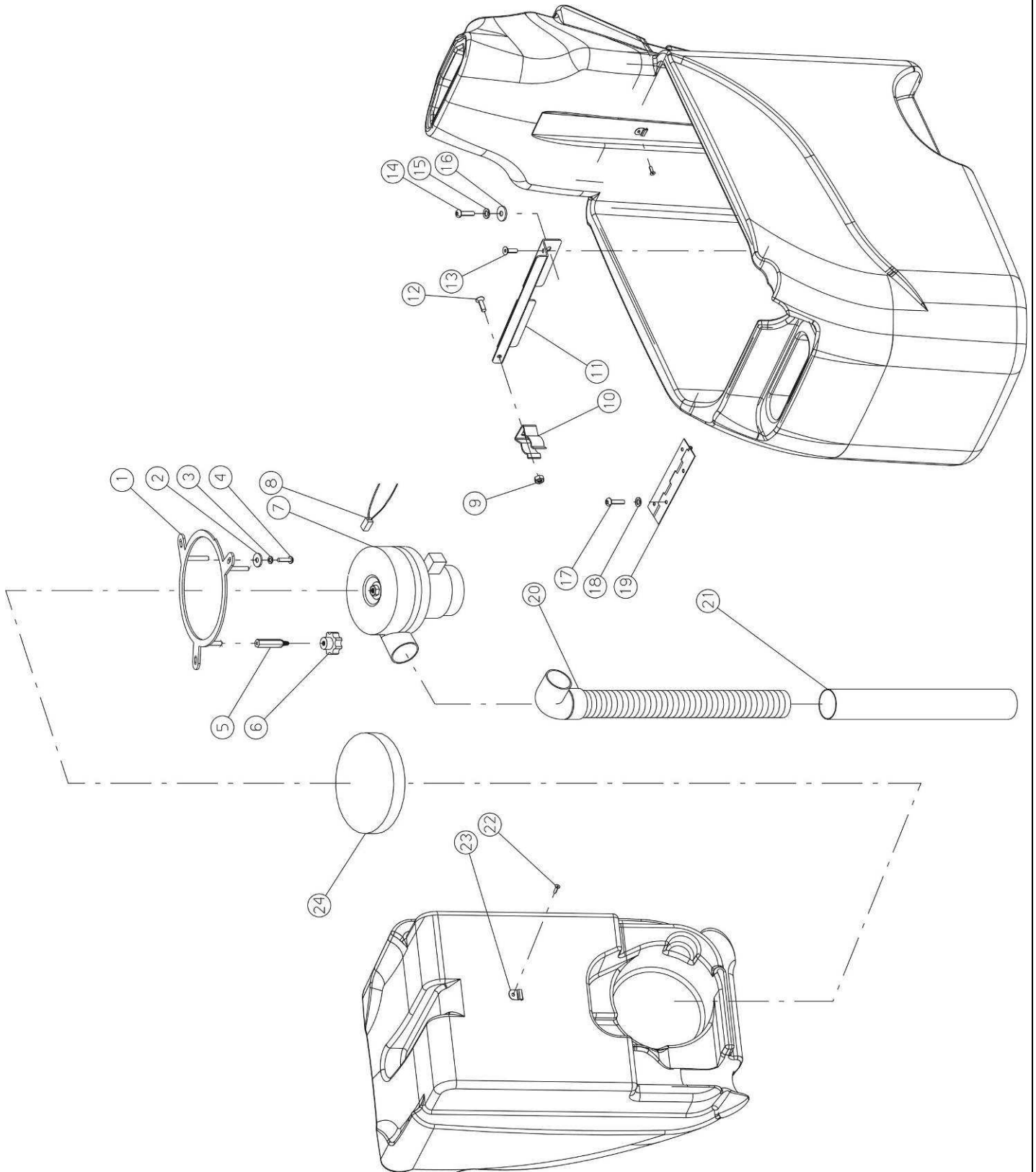




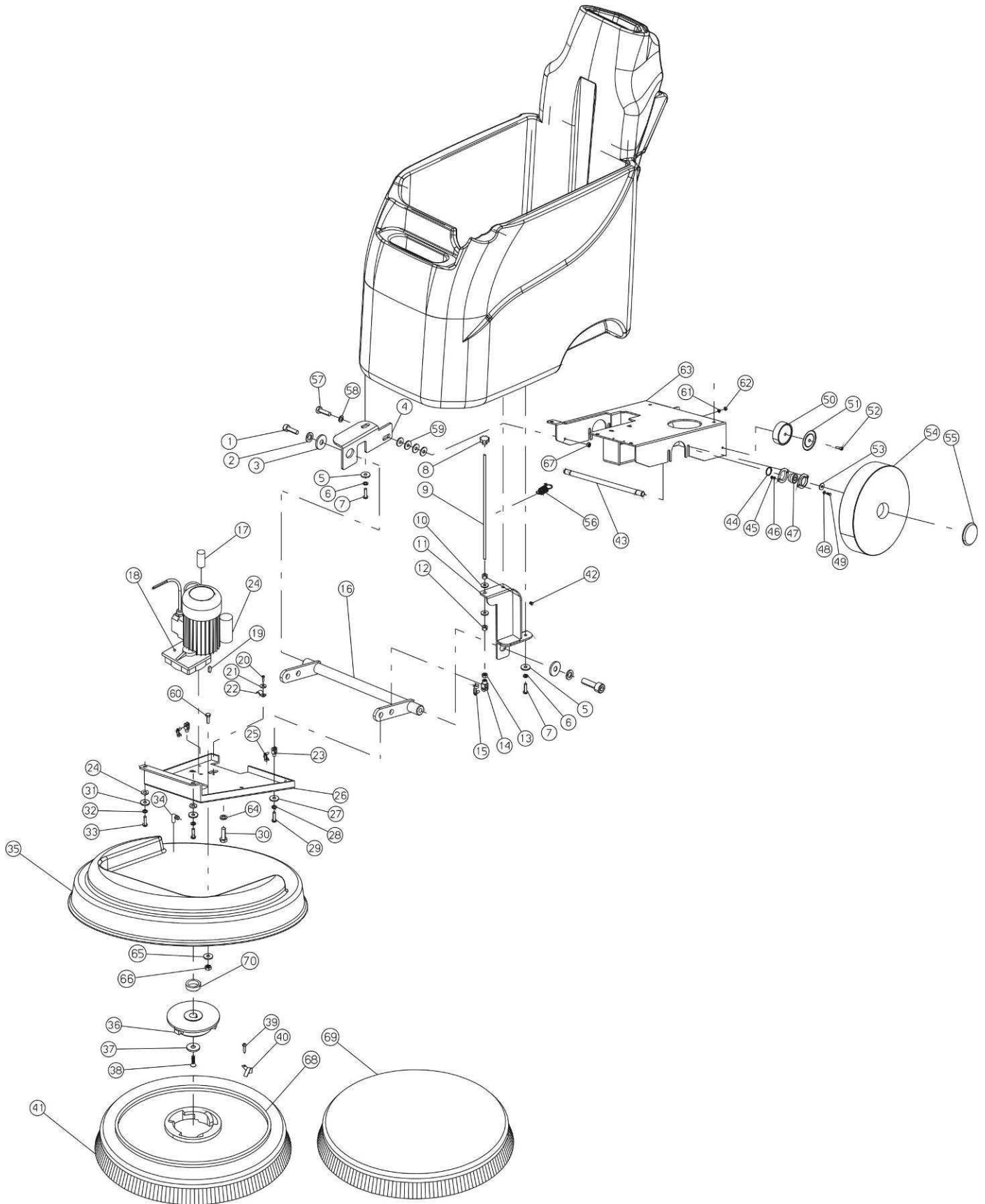
N.Position	Code Num	Qta	Descrizione	Description	Description	Bezeichnung
18N.02.080	RO915	1	RONDELLA DENT.EST.INOX D.16 DIN 6798	WASHER	RONDELLE	SCHEIBE
18N.02.081	VS211	2	VITE SVASATA A CROCE M 5x12 UNI 7688 ZNT	SCREW	VIS	ZYLINDERSCHRAUBE
18N.02.082	LM760	1	VITE SVASATA A CROCE M 5x12 UNI 7688 ZNT	SCREW	VIS	ZYLINDERSCHRAUBE
18N.02.083	DD466	2	DADO AUTOB. M5 ALTO INOX UNI 7473 DIN982	NUT	ECROUE DE SURETE	SELBSTSICHERNDE SCHRA
18N.02.084	VC413	1	VITE CILIN.CROCE M5x16 UNI 7687 INOX	SCREW	VIS	ZYLINDERSCHRAUBE
18N.02.085	DD203	1	DADO M5 UNI 5588/65 ZNT	NUT	ECROUE DE SURETE	SELBSTSICHERNDE SCHRA
18N.02.086	DD405	1	DADO M10 UNI 5588-65 INOX MEDIO	NUT	ECROUE DE SURETE	SELBSTSICHERNDE SCHRA
18N.02.087	TB478	1	TUBO CRISTAL 6X9 L=80MM	RUBBER HOSE	TUYAU	ROHR
18N.02.088	RO405	1	RONDELLA NORM.DIAM. 10 UNI 6592 INOX	WASHER	RONDELLE	SCHEIBE
18N.02.089	PT403	1	PIASTRA PORTA CONTATTO X MESSA A TERRA	PLATE	PLAQUE	PLATTE



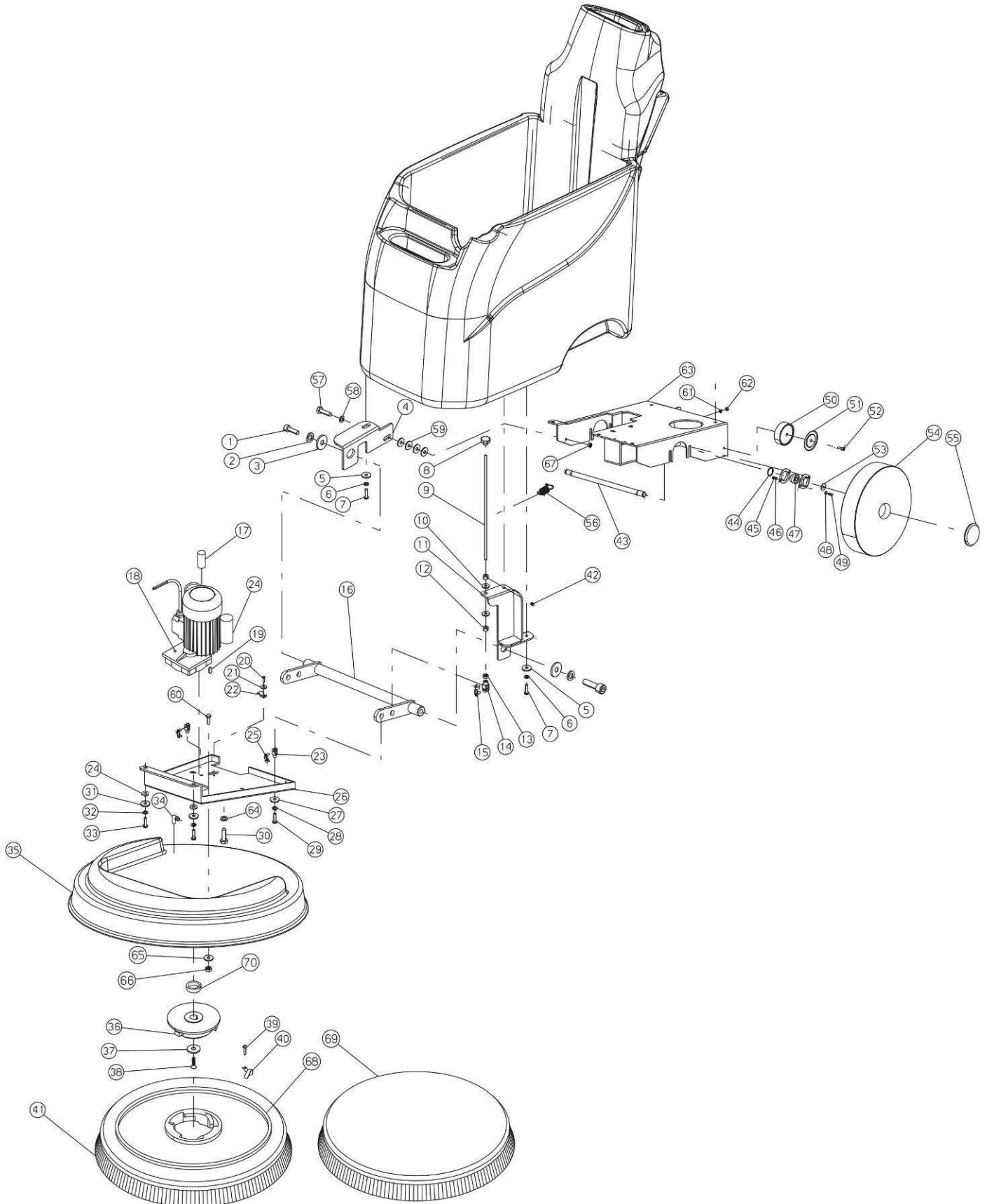
N.Position	Code Num	Qta	Descrizione	Description	Description	Bezeichnung
18N.03.001	CA288	1	CARTER POSTER.COPERTUTA IMP.ELETT.N	ELECTRONIC SYSTEM REA	CARTER POSTERIEUR EQU	GEHAUSE
18N.03.002	RO354	1	RONDELLA DENTELLATA D.20	WASHER	RONDELLE	SCHEIBE
18N.03.003	GH011	1	GHIERA PASSACAVO PG11	FAIRLEAD RING NUT	EMBOUT	GITTER
18N.03.004	PY159	1	PASSACAVO CON FERMA CAVO PG11	FAIRLEAD	PASSE-CABLE	KABELDURCHGANG
18N.03.005	VA226	5	VITE AUTOF. TC 4,8x25 UNI 6954/71 Z	SCREW	VIS	SCHRAUBE
18N.03.006	RO300	1	RONDELLA SLARGATA DIAM. 5x15 UNI659	WASHER	RONDELLE	SCHEIBE
18N.03.007	PY240	1	PASSACAVO TELAIO MEDIO	FAIRLEAD	PASSE-CABLE	KABELDURCHGANG
18N.03.008	GI043	1	ANELLO OR FPM 34,29X5,33	RING	BAGUE	LAUFRING
18N.03.009	MI001	1	MOSCHETTO	CATCH	MOUSQUETON	KARABINIERHAKEN
18N.03.010	RO301	4	RONDELLA SLARGATA D.6x18 UNI 6592 Z	WASHER	RONDELLE	SCHEIBE
18N.03.011	SU681	1	SUPPORTO GRUPPO ELETTRICO	ELECTRIC GROUP SUPPOR	SUPPORT GROUP ELECTRI	LAGER
18N.03.012	RO453	3	ROSETTA SPACCATA D.5 UNI 1751 INOX	WASHER	RONDELLE	SCHEIBE
18N.03.013	VC212	3	VITE CILIN.CROCE M5x12 UNI 7687 ZNT	SCREW	VIS	SCHRAUBE
18N.03.014	VC409	2	VITE CILIN.CROCE M5x6 UNI 7687 INOX	SCREW	VIS	ZYLINDERSCHRAUBE
18N.03.015	VC204	1	VITE CILIN.CROCE M4x16 UNI 7687	SCREW	VIS	SCHRAUBE
18N.03.016	VC210	2	VITE CILIN.CROCE M5x8 UNI 7687	SCREW	VIS	ZYLINDERSCHRAUBE
18N.03.017	RO455	2	RONDELLA SPACCATA DIAM. 8 UNI 1751	WASHER	RONDELLE	SCHEIBE
18N.03.018	VC254	2	VITE CILIN.CROCE M3x16 ZNT UNI7687	SCREW	VIS M3x16	SCHRAUBE
18N.03.019	TB367	1	TUBO ASPIRAZIONE SQUEEGEE	SQUEEGEE VAC HOSE	TUYAU ASPIRATION SUCE	ROHR
18N.03.020	VE469	2	VITE ESAGONALE M8x60 UNI5737/77 INO	SCREW	VIS	SECHSECKIGE SCHRAUBE
18N.03.021	RO502	2	RONDELLA SLARG. D.8X24 UNI6593 INOX	INOX WASHER	RONDELLE	SCHEIBE
18N.03.022	RT155	2	PARAFILO X RUOTA RT154	WIRE	GARDE-FIL POUR ROUE R	MANTEL
18N.03.023	RT154	2	RUOTA PARACOLPI GRIGIA 100X30	GREY SHOCK ABSORBER W	ROUE HEURTOIRE GRISE	RAD
18N.03.024	BO202	2	BOCCOLA RUOTA PARACOLPI 12x1.5x41	BUSH	COQUILLE ROUE HEURTOI	BUCHSE
18N.03.025	RO322	2	ANELLO DI SPESS.PS*8X14X0,5 DIN 988	RING THICKNESS	EPAISSAUR DE L'ANNEAU	RINGDICKE
18N.03.026	SQ079	1	SQUEEGEE PARABOLICO X ICM 16-18	PARABOLIC SQUEEGEE	SUCEUR PARABOLIQUE	PARABOLISCH SQUEEGEE
18N.03.027	CP260	1	COPIGLIA A GIRAMOLLA D.3	SPLIT PIN	GOUPILLE	SPLINT
18N.03.028	MI171	1	CATENELLA 7 MAGLIE 1.5x8x17	CHAIN	CHAIN	KETTE
18N.03.029	PE295	1	PERNO FISS. SQUEEGEE PARABOLICO PR8	PARABOLIC SQUEEGEE FI	PIVOT DE FIXAGE SUCEU	BOLZEN
18N.03.030	VA409	1	VITE AUTOFILET. TC 3.9x13 INOX	SCREW	VIS 3.9x13 INOX	SCHRAUBE
18N.03.031	DD405	1	DADO M8 UNI 5588 INOX	INOX NUT	ECROU	MUTTER
18N.03.032	CO252	1	COPERCHIO SIFONE SQUEEGEE	COVER	COUVERCLE SIPHON SUCE	DECKEL
18N.03.033	VE443	2	VITE ESAGONALE M6x16 UNI 5739 INOX	HEXAGONAL SCREW	VIS	SECHSECKIGE SCHRAUBE
18N.03.034	GR185	1	GUARNIZIONE OR IN VITON 82X3	GASKET	GARNITURE	DICHTUNG
18N.03.035	VE462	2	VITE ESAGONALE M8x25 UNI 5739 INOX	SCREW	VIS	SECHSECKIGE SCHRAUBE
18N.03.036	DD405	2	DADO M8 UNI 5588 INOX	INOX NUT	ECROU	MUTTER
18N.03.037	MV139	4	TRAFILA M6X28 INOX	STRAINER M6x28	FILIERE M6x28 INOX	ZIEHRING
18N.03.038	VL450	4	DADO AD ALETTE M6 UNI 5448 INOX -	NUT	ECROU	MUTTER
18N.03.039	RO501	4	RONDELLA SLARG.D.6X18 UNI6592/69 IN	WASHER	RONDELLE	SCHEIBE
18N.03.040	LM706	1	LISTELLO ANTERIORE SQUEEGEE	SQUEEGEE FRONT LISTEL	LATTE ANTERIEURE SUCE	DACHLATTE
18N.03.041	BP394	1	LAMA ANTERIORE IN POLIURETANO 90 SHORE	90 SHORE POLYURETHANE	BAVETTE ANTERIEURE	DER VORDERE SCHILD
18N.03.042	BP387	1	LAMA ASPIRAZIONE IN PARA ROSSA 35 SHORE	GREY RUBBER VAC BLADE	LAME ASPIRATIONS GRIS	SCHILD
18N.03.043	KIT920	1	KIT LAME ASPIRAZIONE	VAC RUBBER BLADES KIT	KIT BAVETTES ASPIRATI	SAUGEN SCHILDEN KIT
18N.03.044	VS410	2	VITE SVASATA T/C M4x10 UNI 7688 INO	SCREW	VIS	SENKSCHEIBE
18N.03.045	LM707	1	LISTELLO POSTERIORE SQUEEGEE	SQUEEGEE REAR LISTEL	LATTE POSTERIEURE SUC	DACHLATTE
18N.03.046	CC022	1	GANCIO ATTACCO LISTELLO POSTERIORE	HOOK	CROCHET LATTE POSTERI	HAKEN
18N.03.047	DD451	2	DADO AUTOBLOCCANTE M4 INOX UNI 7473	NUT	ECROU DE SURETE	SELBSTSICHERNDE SCHRA
18N.03.048	KIT945	1	KIT ASSEMBL.SQUEEGEE COMPLETO I18NEW	SQUEEGEE ASSEMBLY KIT	KIT ASSEMBLAGE SUCEUR	MONTAGE SQUEEGEE KIT



N.Position	Code Num	Qta	Descrizione	Description	Description	Bezeichnung
18N.04.001	SU677	1	SUPPORTO MOTORE ASPIRAZIONE	VACUUM MOTOR SUPPORT	SUPPORT MOTEUR ASPIRA	LAGER SAUGERMOTOR
18N.04.002	RO301	3	RONDELLA SLARGATA D.6x18 UNI 6592 Z	WASHER	RONDELLE	SCHEIBE
18N.04.003	RO254	3	RONDELLA SPACCATA DIAM. 6 UNI 1751	WASHER	RONDELLE	SCHEIBE
18N.04.004	VC229	3	VITE CILIN.CROCE M6X16 UNI 7687	SCREW	VIS	SCHRAUBE
18N.04.005	DT256	3	DISTANZIALE MOTORE ASPIRAZIONE	VACUUM MOTOR SPACER	ENTRETOISE MOTEUR ASP	SAUGERMOTOR DISTANZST
18N.04.006	VP5007	3	POMELLO M6 FEMMINA CHIUSO VB/30 6 L	KNOB	POMMEAU	KUGELGRIFF
18N.04.007	MO216	1	MOTORE ASPIRAZIONE 230V 50Hz 550W CONV.	VAC MOTOR	MOTEUR ASPIRATION	ANSAUGMOTOR
18N.04.008	MP403	2	CARBONCINO X MO216	CARBON BRUSH	CHARBON	KOHLE
18N.04.009	DD403	1	DADO M5 UNI 5588/65 INOX	INOX NUT	ECROU	MUTTER
18N.04.010	ML149	1	MOLLA FLEX IN FERRO D=50	SPRING	RESSORT	FEDER
18N.04.011	SU676	1	SUPPORTO BATTERIA	BATTERY SUPPORT	SUPPORT BATTERIE	BATTERIE LAGER
18N.04.012	VS219	1	VITE SVASATA A CROCE M5x16 UNI 7688	SCREW	VIS M5x16	SCHRAUBE
18N.04.013	VS219	1	VITE SVASATA A CROCE M5x16 UNI 7688	SCREW	VIS M5x16	SCHRAUBE
18N.04.014	VC212	2	VITE CILIN.CROCE M5x12 UNI 7687 ZNT	SCREW	VIS	SCHRAUBE
18N.04.015	RO253	2	RONDELLA SPACCATA DIAM. 5 UNI 1751A	WASHER	RONDELLE	SCHEIBE
18N.04.016	RO300	2	RONDELLA SLARGATA DIAM. 5x15 UNI659	WASHER	RONDELLE	SCHEIBE
18N.04.017	VC222	4	VITE CILIN.CROCE M6x12 UNI 7687	SCREW	VIS	ZYLINDERSCHRAUBE
18N.04.018	RO254	4	RONDELLA SPACCATA DIAM. 6 UNI 1751	WASHER	RONDELLE	SCHEIBE
18N.04.019	MV162	1	CERNIERA APERT.SERB.REC.INOX SPINA	REC.TANK OPENING HING	CHARNIERE OUVERTURE R	SCHARNIER SCHMUTZWASS
18N.04.020	TB365	1	TUBO SCARICO MOTORE ASPIRAZIONE	VAC MOTOR DRAIN HOSE	TUYAU DECHARGE MOTEUR	SAUGERMOTOR AUSGANGSR
18N.04.021	FT079	1	SILENZIATORE D.42X80 H.240-260	SILENCER D.42x80 H.24	SILENCIEUX	SCHALLDAMPFER
18N.04.022	VA231	6	VITE AUTOFILET. TC 4.8x9.5 UNI 6954	SCREW	VIS	SCHRAUBE
18N.04.023	MI280	3	SUPP.AD OCCHIELLO X FASCET.FORO LAT	EYELET SUPPORT	SUPPORT	OESESTUETZE
18N.04.024	GR103	1	GUARNIZIONE A L (ALTA) 145x10 SH 35	L GASKET	GARNITURE	L-DICHTUNG



N.Position	Code Num	Qta	Descrizione	Description	Description	Bezeichnung
18N.05.001	VB230	2	VITE CIL. BRUGOLA M8x16 UNI 5931	SCREW	VIS	SCHRAUBE
18N.05.002	RO255	2	RONDELLA SPACCATA DIAM. 8 UNI 1751	WASHER	RONDELLE	SCHEIBE
18N.05.003	RO302	2	RONDELLA SLARG.DIAM.8X24 UNI 6592/6	WASHER	RONDELLE	SCHEIBE
18N.05.004	SU675	1	SUPPORTO LEVA REGOLAZIONE PIATTO	SUPPORT FOR PLATE REG	SUPPORT LEVIER REGUL.	HEBELLAGER
18N.05.005	RO301	1	RONDELLA SLARGATA D.6x18 UNI 6592 Z	WASHER	RONDELLE	SCHEIBE
18N.05.006	RO254	1	RONDELLA SPACCATA DIAM. 6 UNI 1751	WASHER	RONDELLE	SCHEIBE
18N.05.007	VC229	1	VITE CILIN.CROCE M6X16 UNI 7687	SCREW	VIS	SCHRAUBE
18N.05.008	VP006	1	POMELLO M8 FEMMINA A 6 LOBI	KNOB	POMMEAU	BALLENGRIFF
18N.05.009	PE321	1	PERNO COMANDO REGOLAZIONE SPAZZOLA	BRUSH REGULATION PIN	PIVOT REGULATION BROS	BOLZEN
18N.05.010	BO254	2	BOCCOLA FRIZIONE PERNO REGOL. SPAZZ	BUSH	COQUILLE	BUCHSE
18N.05.011	SU674	1	SUPPORTO TIRANTE COMANDO REGOLAZ.PI	SUPPORT	SUPPORT TIRANT REGUL.	SPANNSTANGELAGER
18N.05.012	DT235	2	DISTANZIALE REGOLAZIONE SPAZZOLA	BRUSH REGULATION SPAC	ENTRETOISE REGUL. BRO	DISTANZSTUCK
18N.05.013	DD205	1	DADO M8 UNI 5588/65 ZNT	NUT	ECROU	MUTTER
18N.05.014	SN008	1	SNODO (forcella) M8 (lunga)	JOINT	JOINT	GELENK
18N.05.015	MI077	1	PERNO CON MOLLA X FORCELLA M8 (lung	PIN	PIVOT	BOLZEN
18N.05.016	LV429	1	LEVA REGOLAZIONE PIATTO	PLATE REGULATION LEVE	LEVIER REGULATION PLA	HEBEL
18N.05.017	MP626	1	CONDENSATORE DI MARCIA 12,5 mF	CAPACITOR	CONDENSEUR	KONDENSATOR
18N.05.018	MO444	1	MOTORIDUT.230 V 50HZ 4 POLI TIPO MEC 71	BRUSH REDUCTION GEAR	MOTOREDUCTEUR BROSS	BUERSTENGETRIEBEMOTOR
18N.05.019	CH020	1	LINGUETTA 6x6x20 FORMA A	TONGUE	CLAVETTE	PASSFEDER
18N.05.020	VC411	1	VITE CILIN.CROCE M5x8 UNI 7687 INOX	SCREW	VIS	ZYLINDERSCHRAUBE
18N.05.021	RO453	1	ROSETTA SPACCATA D.5 UNI 1751 INOX	WASHER	RONDELLE	SCHEIBE
18N.05.022	MI004	1	FERMA TUBO	PIPE STOP	ARRET TUYAU	ROHRSPERRE
18N.05.023	SN003	2	FORCELLA M8	FORK	JOINT	GELENK
18N.05.024	MP627	1	CONDENSATORE ELETT.DI SPUNTO 12,5 mF	CAPACITOR	CONDENSEUR	KONDENSATOR
18N.05.025	MI005	2	PERNO CON MOLLA PER FORCELLA M8	PIN W. SPRING	PIVOT	BOLZEN MIT FEDER
18N.05.026	TP181	1	TELAIO SUPPORTO MOTORE SPAZZOLA	BRUSH MOTOR SUPPORT F	CHASSIS SUPPORT MOTEU	BURSTENMOTOR LAGERCHA
18N.05.027	RO510	2	RONDELLA SLARG.D.10x20 UNI 6592/69	WASHER	RONDELLE	SCHEIBE
18N.05.028	RO455	2	RONDELLA SPACCATA DIAM. 8 UNI 1751	WASHER	RONDELLE	SCHEIBE
18N.05.029	VC447	2	VITE CILIN.CROCE M8x16 UNI 7687 INO	SCREW	VIS M8x16	SCHRAUBE
18N.05.030	WE260	4	VITE A TESTA ESAGONALE 3/8"x3/4"	SCREW	VIS	SECHSECKIGE SCHRAUBE
18N.05.031	RO403	2	RONDELLA NORM.DIAM. 6 UNI 6592/69 I	WASHER	RONDELLE	SCHEIBE
18N.05.032	RO454	2	RONDELLA SPACCATA DIAM. 6 UNI 1751	WASHER	RONDELLE	SCHEIBE
18N.05.033	VE443	2	VITE ESAGONALE M6x16 UNI 5739 INOX	HEXAGONAL SCREW	VIS	SECHSECKIGE SCHRAUBE
18N.05.034	RC237	1	RACCORDO A 90 GRADI PORTAGOMMA D.10	90 DEGREES JOINT	RACCORD 90 DEGRE	ANSCHLUSSTUCK
18N.05.035	CA292	1	CARTER PROTEZIONE SPAZ.16" GRIGIO	BRUSH COVER (GREY)	CARTER PROTECTION BROSS	BURSTENGEHAUSE (ERGRAUT)
18N.05.035	CA292A	1	CARTER PROTEZIONE SPAZ.16" ARANCIO	BRUSH COVER (ORANGE)	CARTER PROTECTION BROSS	BURSTENGEHAUSE (ORANGE)
18N.05.035	CA292B	1	CARTER PROTEZIONE SPAZ.16" BLU	BRUSH COVER (BLUE)	CARTER PROTECTION BROSS	BURSTENGEHAUSE (BLUE)
18N.05.035	CA292N	1	CARTER PROTEZIONE SPAZ.16" NERO	BRUSH COVER (NERO)	CARTER PROTECTION BROSS	BURSTENGEHAUSE (SCHWARZ)
18N.05.036	FL104	1	FLANGIA ATTACCO SPAZZOLA IN ALLUMIN	FLANGE	FLASQUE	FLANSCH
18N.05.037	RO406	1	RONDELLA NORM.DIAM. 12 UNI 6592/69	INOX WASHER	RONDELLE	SCHEIBE
18N.05.038	WS034	1	VITE TPSCE 5/16 x3/4 UNC ZNT UNI593	SCREW	VIS	SCHRAUBE
18N.05.039	VA408	1	VITE AUTOFILET. TC 3.9x16 INOX	SCREW	VIS	SCHRAUBE
18N.05.040	ML139	1	MOLLA FISSAGGIO SPAZZOLA DELUX 43/5	BRUSH FIXING SPRING	RESSORT	FEDER
18N.05.041	SZ054	1	SPAZZOLA NYLON ICM 16 NEW C/MOLLA	NYLON BRUSH W/SPRING	BROSSE EN NYLON A/RES	NYLON BURSTE
18N.05.041	SZ054A	1	SPAZZOLA ACCIAIO ICM 16 NEW C/MOLLA	STEEL BRUSH W/SPRING	ACIER EN NYLON A/RES	STAHL BURSTE
18N.05.041	SZ054B	1	SPAZZOLA NYLON ICM 16 NEW C/MOLLA	BASSINE BRUSH W/SPRING	BROSSE EN BASSINE A/RES	BASSINE BURSTE
18N.05.041	SZ054C	1	SPAZZOLA CARBONIO ICM 16 NEW C/MOLLA	CARBON BRUSH W/SPRING	BROSSE EN CARBONE A/RES	CARBON BURSTE
18N.05.041	SZ054M	1	SPAZZOLA MOQUETTE ICM 16 NEW C/MOLLA	W/SPRING	BROSSE EN MOQUETTE A/RES	MOQUETTE BURSTE
18N.05.042	VG020	4	GRANO M6x8 C/PUNTA UNI 5927	DOWEL	GRAIN	DUEBEL MIT SPITZE
18N.05.043	AL156	1	ALBERO RUOTE	WHEEL SHAFT	ARBRE DES ROUES	RADWELLE
18N.05.044	SG009	4	ANELLO SEEGEER PER EST. D.17 UNI 74	RING	BAGUE SEEGER	SEEGERRING
18N.05.045	DD404	4	DADO M6 UNI 5588 INOX	STAINLESS STEEL NUT	ECROU	MUTTER
18N.05.046	RO454	4	RONDELLA SPACCATA DIAM. 6 UNI 1751	WASHER	RONDELLE	SCHEIBE
18N.05.047	CS086	2	CUSCINETTO ORIENTABILE PFL203 D.17	BEARING	ROULEMENT A BILLES	KUGELLAGER
18N.05.048	RO501	4	RONDELLA SLARG.D.6X18 UNI6592/69 IN	WASHER	RONDELLE	SCHEIBE
18N.05.049	VE444	4	VITE ESAGONALE M6x20 UNI 5739 INOX	SCREW	VIS	SECHSECKIGE SCHRAUBE
18N.05.050	RT191	2	RUOTA D.80 C/CUSCINETTO + PARAFILO	WHEEL D.80 W/BEARING	ROUE D.80	RAD D.80 MIT LAGER UN
18N.05.051	RT195	2	PARAFILO PER RT191	WIRE COVER	GARDE-FIL POUR RT191	MANTEL FUR RT191
18N.05.052	VE451	2	VITE ESAGONALE M6x45 12/9 INOX -	EXHAGONAL SCREW	VIS M6x45	SCHRAUBE
18N.05.053	ML127	2	MOLLA A TAZZA REGGISPINTA 17.3x27.7	SPRING	RESSORT BAUER D.17	FEDER
18N.05.054	RT190	2	RUOTA D.200 C/CUSCINETTO FORO 17	WHEEL D. 200 W/BEARIN	ROUE D.200	RAD D.200 MIT LAGER
18N.05.055	TA091	2	TAPPO RUOTA G48	WHEEL PLUG	BOUCHON ROUE D=G-48 N	STOPFEN
18N.05.056	ML184	1	MOLLA FISS. MOT. ASPIRAZ. (12 SPIRE)	SPRING	RESSORT	FEDER
18N.05.057	VE444	1	VITE ESAGONALE M6x20 UNI 5739 INOX	SCREW	VIS	SECHSECKIGE SCHRAUBE
18N.05.058	RO254	1	RONDELLA SPACCATA DIAM. 6 UNI 1751	WASHER	RONDELLE	SCHEIBE
18N.05.059	RO403	4	RONDELLA NORM.DIAM. 6 UNI 6592/69 I	WASHER	RONDELLE	SCHEIBE
18N.05.060	DD404	1	DADO M6 UNI 5588 INOX	STAINLESS STEEL NUT	ECROU	MUTTER
18N.05.061	RO254	2	RONDELLA SPACCATA DIAM. 6 UNI 1751	WASHER	RONDELLE	SCHEIBE
18N.05.062	DD404	2	DADO M6 UNI 5588 INOX	STAINLESS STEEL NUT	ECROU	MUTTER
18N.05.063	TP180	1	TELAIO BASE	BASIC FRAME	CHASSIS DE BASE	CHASSIS
18N.05.064	VE424	4	VITE ESAGONALE M5X16 UNI 5737-77 IN	HEXAGONAL SCREW	VIS	SECHSECKIGE SCHRAUBE
18N.05.065	VB411	1	VITE CIL. BRUGOLA M5x16 UNI5931/77	CHEESE-HEADED SCREW	VIS	ZYLINDERSCHRAUBE
18N.05.066	DD403	1	DADO M5 UNI 5588/65 INOX	INOX NUT	ECROU	MUTTER
18N.05.067	RO453	1	ROSETTA SPACCATA D.5 UNI 1751 INOX	WASHER	RONDELLE	SCHEIBE
18N.05.068	TS061	1	DISCO TRASCIN.SPAZZOLA ICM16 NEW C/MOLLA	PAD HOLDER/BRUSH	DISCQUE ENTREINEUR A/	SCHEIBE
18N.05.069	DP047	1	DISCO SPESSORATO NERO 16"	BLACK PAD	DISCQUE NOIR	SCHEIBE SCHWARZ
18N.05.069	DP043	1	DISCO SPESSORATO ROSSO 16"	RED PAD	DISCQUE ROUGE	SCHEIBE ROT
18N.05.069	DP046	1	DISCO SPESSORATO MARRONE 16"	BROWN PAD	DISCQUE BRUN	SCHEIBE BRAUN
18N.05.070	DT064	1	DISTANZIALE	SPACER	ENTRETOISE	DISTANZSTUCK



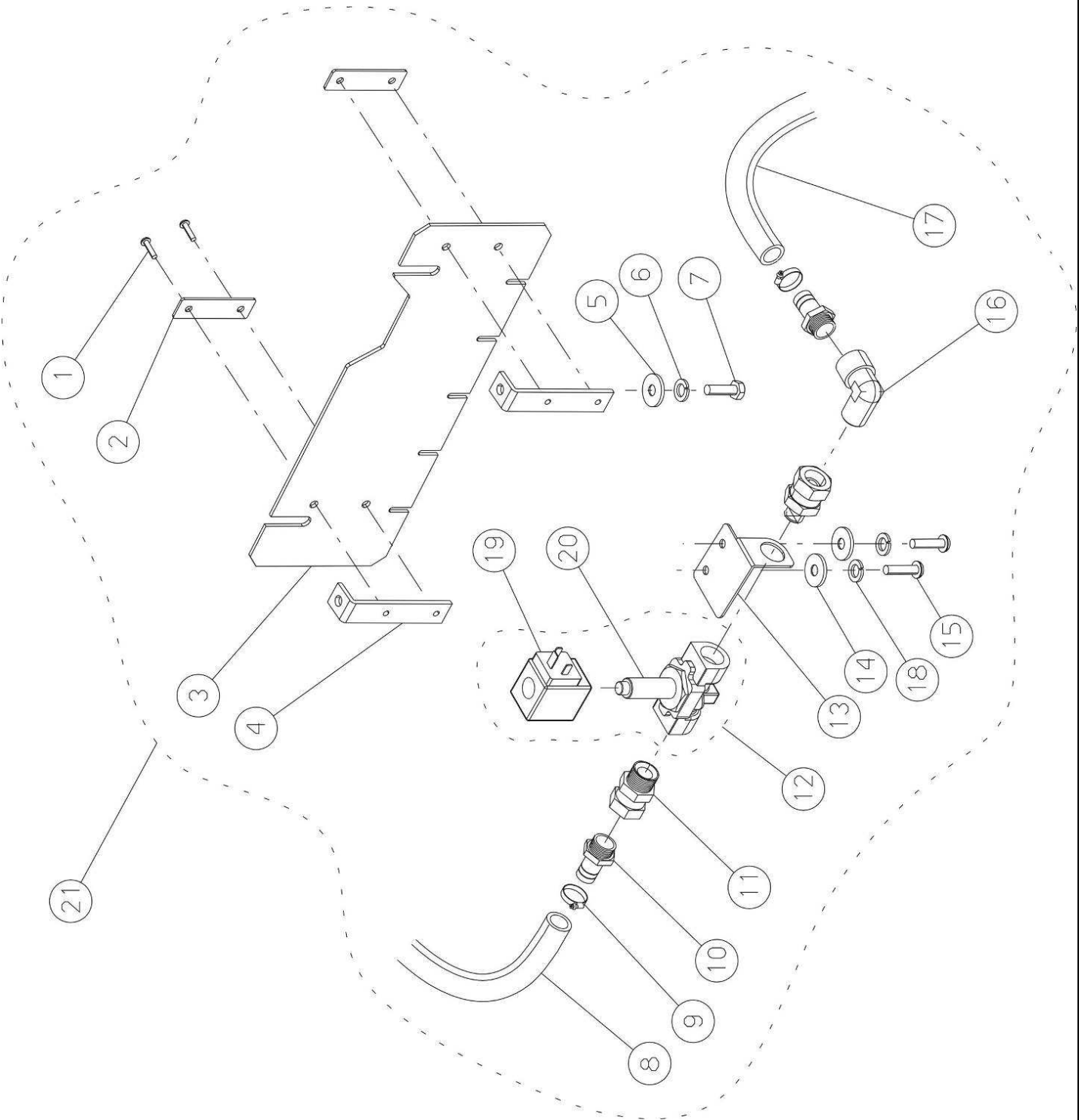


# I18ENEW

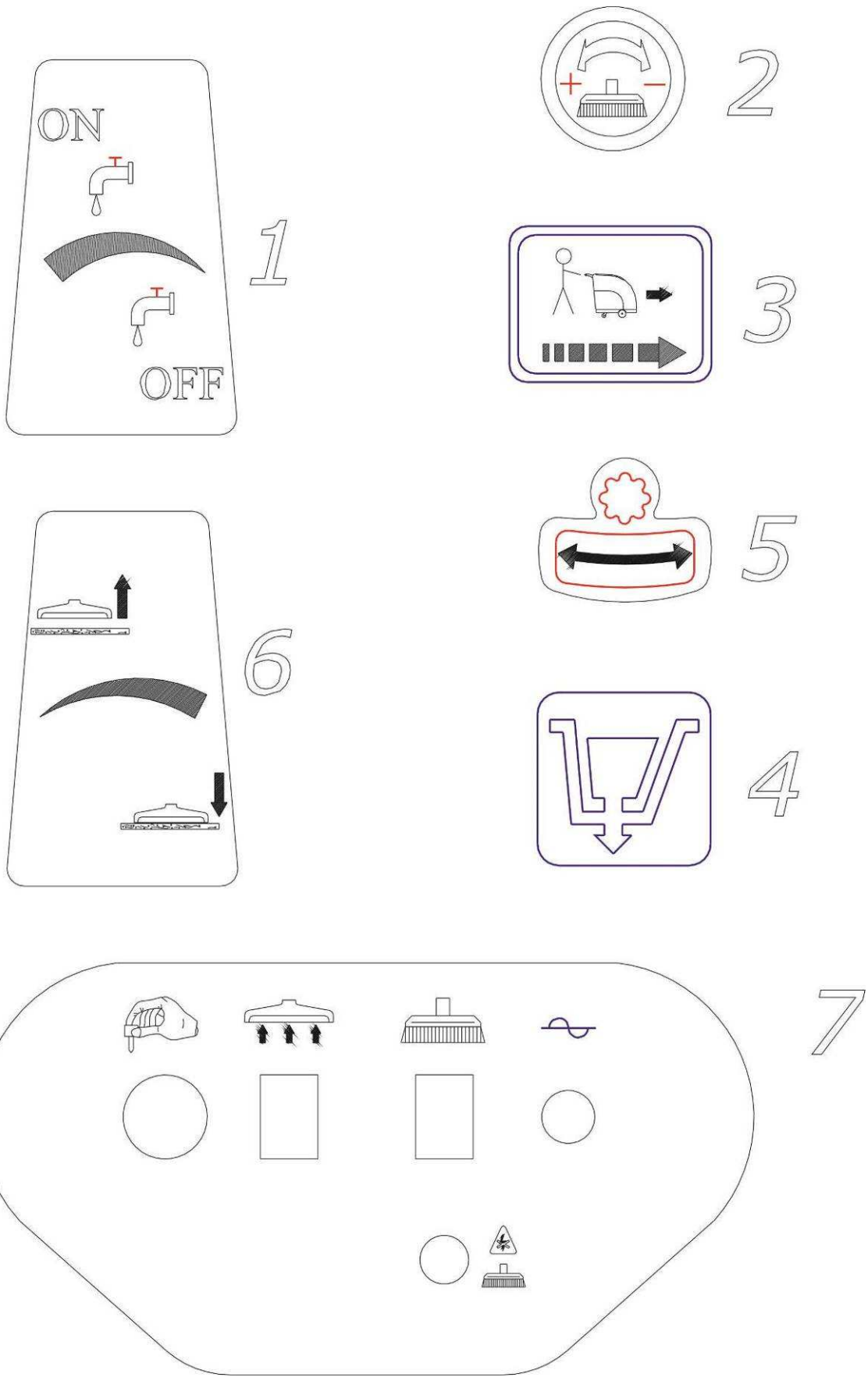
N.Position	Code Num	Qta	Descrizione	Description	Description	Bezeichnung
18N.05.035	CA287	1	CARTER PROTEZIONE SPAZ.18" GRIGIO	BRUSH COVER (GREY)	CARTER PROTECTION BROSSE (GRIS)	BURSTENGEHAUSE (ERGRAUT)
18N.05.035	CA287A	1	CARTER PROTEZIONE SPAZ.18" ARANCIO	BRUSH COVER (ORANGE)	CARTER PROTECTION BROSSE (ORANGE)	BURSTENGEHAUSE (ORANGE)
18N.05.035	CA287B	1	CARTER PROTEZIONE SPAZ.18" BLU	BRUSH COVER (BLUE)	CARTER PROTECTION BROSSE (BLEU)	BURSTENGEHAUSE (BLUE)
18N.05.035	CA287N	1	CARTER PROTEZIONE SPAZ.18" NERO	BRUSH COVER (NERO)	CARTER PROTECTION BROSSE (NOIR)	BURSTENGEHAUSE (SCHWARZ)
18N.05.041	SZ055	1	SPAZZOLA NYLON ICM 18 NEW C/MOLLA	NYLON BRUSH W/SPRING	BROSSE EN NYLON A/RES	NYLON BURSTE
18N.05.041	SZ055A	1	SPAZZOLA ACCIAIO ICM 18 NEW C/MOLLA	STEEL BRUSH W/SPRING	ACIER EN NYLON A/RES	STAHL BURSTE
18N.05.041	SZ055B	1	SPAZZOLA NYLON ICM 18 NEW C/MOLLA	BASSINE BRUSH W/SPRING	BROSSE EN BASSINE A/RES	BASSINE BURSTE
18N.05.041	SZ055C	1	SPAZZOLA CARBONIO ICM 18 NEW C/MOLLA	CARBON BRUSH W/SPRING	BROSSE EN CARBONE A/RES	CARBON BURSTE
18N.05.041	SZ055M	1	SPAZZOLA MOQUETTE ICM 18 NEW C/MOLLA	MOQUETTE BRUSH W/SPRING	BROSSE EN MOQUETTE A/RES	MOQUETTE BURSTE
18N.05.068	TS062	1	DISCO TRASCIN.SPAZZOLA ICM18 NEW C/MOLLA	PAD HOLDER/BRUSH W/SPRING	DISCQUE ENTREINEUR A/	SCHEIBE
18N.05.069	DP077	1	DISCO SPESSORATO NERO 18"	BLACK PAD	DISCQUE NOIR	SCHEIBE SCHWARZ
18N.05.069	DP073	1	DISCO SPESSORATO ROSSO 18"	RED PAD	DISCQUE ROUGE	SCHEIBE ROT
18N.05.069	DP076	1	DISCO SPESSORATO MARRONE 18"	BROWN PAD	DISCQUE BRUN	SCHEIBE BRAUN

**I16/18ENEW**

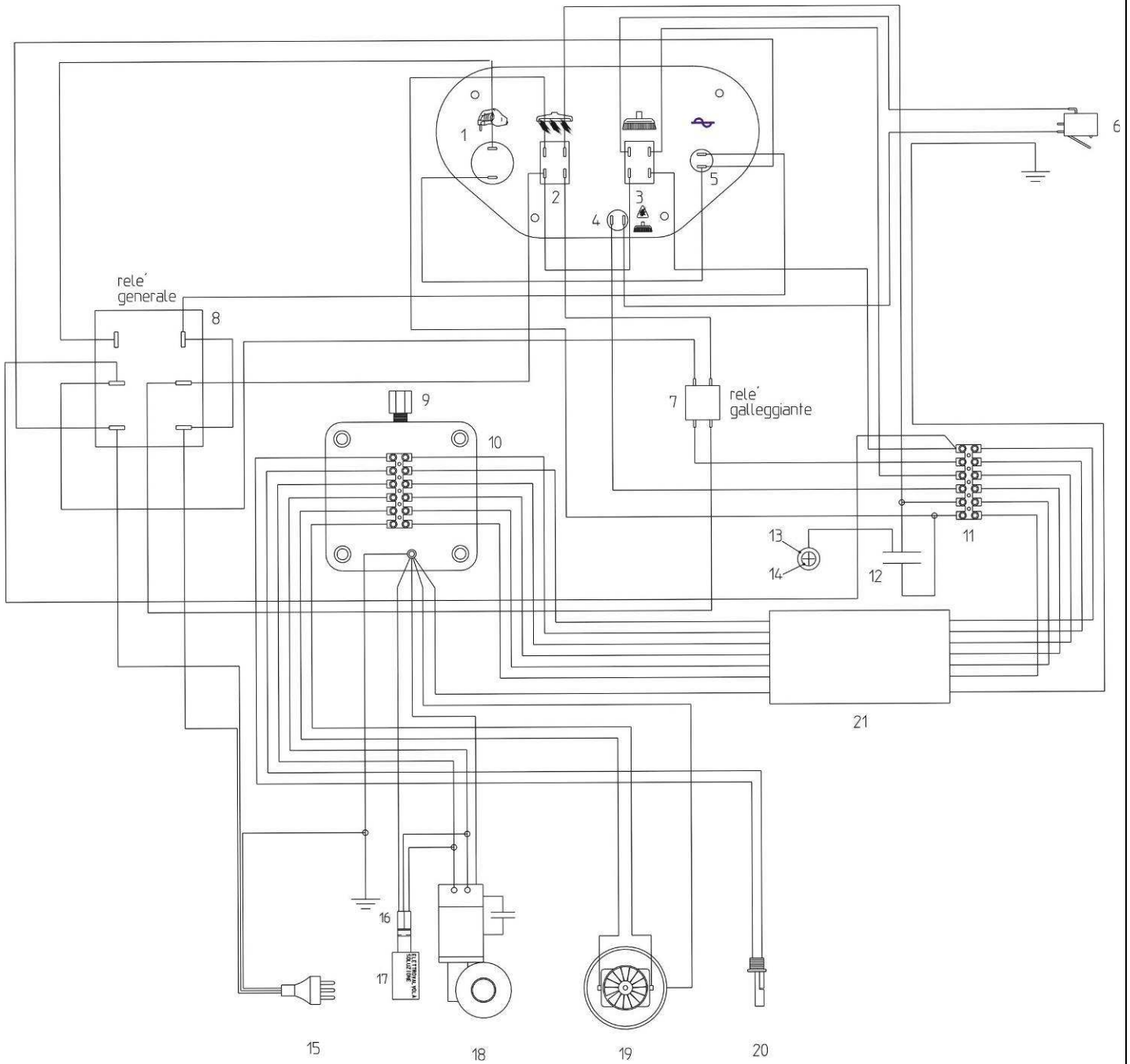
**Optional - TAV.6**



N.Position	Code Num	Qta	Descrizione	Description	Description	Bezeichnung
18N.06.001	VC420	4	VITE CILIN.CROCE M6x8 UNI 7687 INOX	SCREW	VIS	SCHRAUBE
18N.06.002	LM715	2	LISTELLO GOMMA PARASCHIZZI INOX	SPLASHGUARD RUBBER LI	BORD CAOUTCHOU GARDE-	SPRITZSCHUTZGUMMLEIS
18N.06.003	BP400	1	BUMPER PARASCHIZZI ICN 16-18 NEW	SPLASH GUARD RUBBER	CAOUTCHOU GARDE-BOUE	SPRITZSCHUTZGUMMI
18N.06.004	SU695	2	SUPPORTO GOMMA PARASCHIZZI INOX	STAINLESS STEEL SUPPO	SUPPORT INOX	EDELSTAHLSTUTZ
18N.06.005	RO404	2	RONDELLA NORM.DIAM. 8 UNI 6592 INOX	INOX WASHER	RONDELLE	SCHEIBE
18N.06.006	RO454	2	RONDELLA SPACCATA DIAM. 6 UNI 1751A	INOX WASHER	RONDELLE	SCHEIBE
18N.06.007	VE460	2	VITE ESAGONALE M8x16 UNI 5739 INOX	SCREW	VIS	SECHSECKIGE SCHRAUBE
18N.06.008	TB389	1	TUBO D.10 L=360mm	PIPE	TUYAU	ROHR
18N.06.009	FS002	2	FASCETTA 12/20 INOX FASCIA 9	CLAMP 12/20	BANDE 12/20 INOX	SHELLE
18N.06.010	RC217	2	RACCORDO PORTAG 3/8 MASCHIO P/GOMMA	UNION	RACCORD	VERBINDUNG
18N.06.011	RC017	2	RACCORDO M/F 1/2"3/8"	UNION	RACCORD	ANSCHLUSS
18N.06.012	RB024	1	ELETTROVALVOLA COMPLETA DI BOBINA 220V	SOLENOID VALVE	SOUPAPE ELECTRIQUE	ELEKTROVENTIL KPL.
18N.06.013	SU453	1	SUPPORTO ELETTROVALVOLA	SOLENOID VALVE SUPPOR	SUPPORT ELECTROVANNE	ELEKTROVENTILSTUTZ
18N.06.014	RO403	2	RONDELLA NORM.DIAM. 6 UNI 6592/69 I	INOX WASHER	RONDELLE	SCHEIBE
18N.06.015	VC422	2	VITE CILIN.CROCE M6x12 UNI 7687 INO	SCREW	VIS	ZYLINDERSCHRAUBE
18N.06.016	RC073	1	RACCORDO M/F 90° 3/8	UNION	RACCORD	ANSCHLUSS
18N.06.017	TB025	1	TUBO D.10 l.mm.250	PIPE	TUYAU	ROHR
18N.06.018	RO454	2	RONDELLA SPACCATA DIAM. 6 DIN 127B INOX	INOX WASHER	RONDELLE	SCHEIBE
18N.06.019	PY804	1	BOBINA ELETTROVALVOLA 220V	SOLENOID COIL	BOBINE DE SOLENOIDE	SPULE
18N.06.020	RB020	1	CORPO ELETTROVALVOLA	SOLENOID FRAME	CORP DE SOLENOIDE	MAGNETVENTIL
18N.06.021	KIT1234	1	KIT ELETTROVALVOLA I16/18NEW (RB024)	SOLENIIDE VALVE KIT	KIT SOUPAPE ELECTRIQUE	KIT ELEKTROVENTIL KPL.



N.Position	Code Num	Qta	Descrizione	Description	Description	Bezeichnung
18N.05.001	TG199	1	TARGHETTA APERTURA ACQUA SOLUZIONE TARGHETTA REGOLAZIONE PRESSIONE	LABEL	ETIQUETTE	HAFTETIKETT
18N.05.002	TG206	1	SPAZZOLA	LABEL	ETIQUETTE	HAFTETIKETT
18N.05.003	TG094	1	TARGHETTA AVANZAMENTO	LABEL	ETIQUETTE	HAFTETIKETT
18N.05.004	TG298	1	TARGHETTA SCARICO ACQUA SOLUZIONE	LABEL	ETIQUETTE	HAFTETIKETT
18N.05.005	TG111	2	TARGHETTA REGOLAZIONE MANICO	LABEL	ETIQUETTE	HAFTETIKETT
18N.05.006	TG198	1	TARGHETTA ALZA-ABBASSA SQUEEGEE	LABEL	ETIQUETTE	HAFTETIKETT
18N.05.007	PL042	1	PLANCIA COMANDI C/INTERRUT.A LEVETT	CONTROL BOARD	TABLEAU DE BORD	BRUCKENDECK



N.Position	Code Num	Qta	Descrizione	Description	Description	Bezeichnung
18N.08.001	IN119	1	TER.A CHIAVE C/2 CAVI FASTON4,8X05D.19	KEY SWITCH	INTERRUPTEUR	SCHLUESSELSCHALTER
18N.08.002	IN005	1	INTERRUTTORE A SCATTO	SNAP SWITCH	INTERRUPTEUR A RESSOR	FEDERSCHALTER
18N.08.003	IN005	1	INTERRUTTORE A SCATTO	SNAP SWITCH	INTERRUPTEUR A RESSOR	FEDERSCHALTER
18N.08.004	PY1037	1	MICRODISGIUNTORE 3.5A T11-211	OVERLOAD CUTOFF	INTERRUTPEUR	SCHALTER
18N.08.005	LP010	1	LAMPADA SPIA ROSSA 220V	RED PILOT LIGHT 220V	LAMPE VOYANT ROUGE	KONTROLLAMPE, ROT
18N.08.006	IN009	1	MICRO SWITCH	MICROSWITCH	MICRO INTERRUPTEUR	MIKROSCHALTER
18N.08.007	SL018	1	RELE' 1 CONTATTO 20A 230VAC	RELAY 20A 230VAC	RELAIS	RELAY
18N.08.008	SL016	1	RELE' DI POTENZA 30A 240VAC	POWER RELAY 30A 240VA	RELAIS	RELAY
18N.08.009	PY512	3	PRESSACAVO PG 13.5	FAIRLEAD	PASSE-CABLE	LIPPKLAMPE
18N.08.010	PY549	1	SCATOLA DI DERIVAZIONE STAGNA 80x80	CONNECTOR BLOCK	BOITE DE DERIVATION	ELEKTRISCHESCHACHTEL
18N.08.011	PY550	1	MORSETTIERA MAMMUT 6 POLI PA 44 *FA	TERMINAL BOARD	BORNIER	KLEMMENBRETT
18N.08.012	PY331	1	CONDENSATORE ANTIDISTURBO 3 FILI	CAPACITOR	CONDENSEUR	KONDENSATOR
18N.08.013	RO253	1	RONDELLA SPACCATA DIAM. 5 UNI 1751A	WASHER	RONDELLE	SCHEIBE
18N.08.014	VC210	1	VITE CILIN.CROCE M5x8 UNI 7687 ZNT	SCREW	VIS	SCHRAUBE
18N.08.015	PY261	1	CAVO 3x1.5 SPINA EUROPEA mt.15	ELECTRIC CABLE	CABLE	KABEL
18N.08.016	PY1053	1	CONNETTORE PER ELETTROVALVOLA 220V	CONNECTOR	CONNECTEUR	STECKER
18N.08.017	RB024	1	ELETTROVALVOLA COMPLETA DI BOBINA 220V	SOLENOID VALVE	SOUPAPE ELECTRIQUE	ELEKTROVENTIL KPL.
18N.08.018	MO444	1	MOTORIDUT.230 V 50HZ 4 POLI TIPO MEC 71	BRUSH REDUCTION GEAR	MOTOREDUCTEUR BROSE	BUERSTENGETRIEBEMOTOR
18N.08.019	MO216	1	MOTORE ASPIRAZIONE 230V 50Hz 550W CONV.	VAC MOTOR	MOTEUR ASPIRATION	ANSAUGMOTOR
16N.08.020	GL027	1	GALLEGGIANTE ELETTRICO P500AH-011	ELECTRIC FLOATER	FLOTEUR ELECTRIQUE	ELEKTRISCH SCHWIMMER
18N.08.021	MI195	1	GUAINA ROSSA D.20 L.300	SHEATH	GAINÉ	MANTEL

Mat. n.  
Serial no. \_\_\_\_\_  
Nr. de serie

Data di spedizione  
Date of shipment \_\_\_\_\_  
Date de spedition

Distributed by:

**ING. O. FIORENTINI S.p.A.**  
**“THE BEST IN FLOOR MACHINES”**

**FILIALI:**

20132 MILANO – Fax. 02/2592779

Via Palmanova 211/a – Tel. 02/27207783 - 2564810

00012 Guidonia Montecelio (ROMA) – Fax. (0774)353419 - 353314

Via Ponte Corvo 20 – Tel. (0774)357184 - 353015

**STABILIMENTO:**

50030 PIANCALDOLI (FI) – Fax. 055/817144

Loc. Rombola – Tel. 055/8173610