



fiorentini

WWW.FIORENTINISPA.COM

Organizzazione con
Sistema di Gestione Certificato
ISO 9001 : 2008



PINKYB26/32B

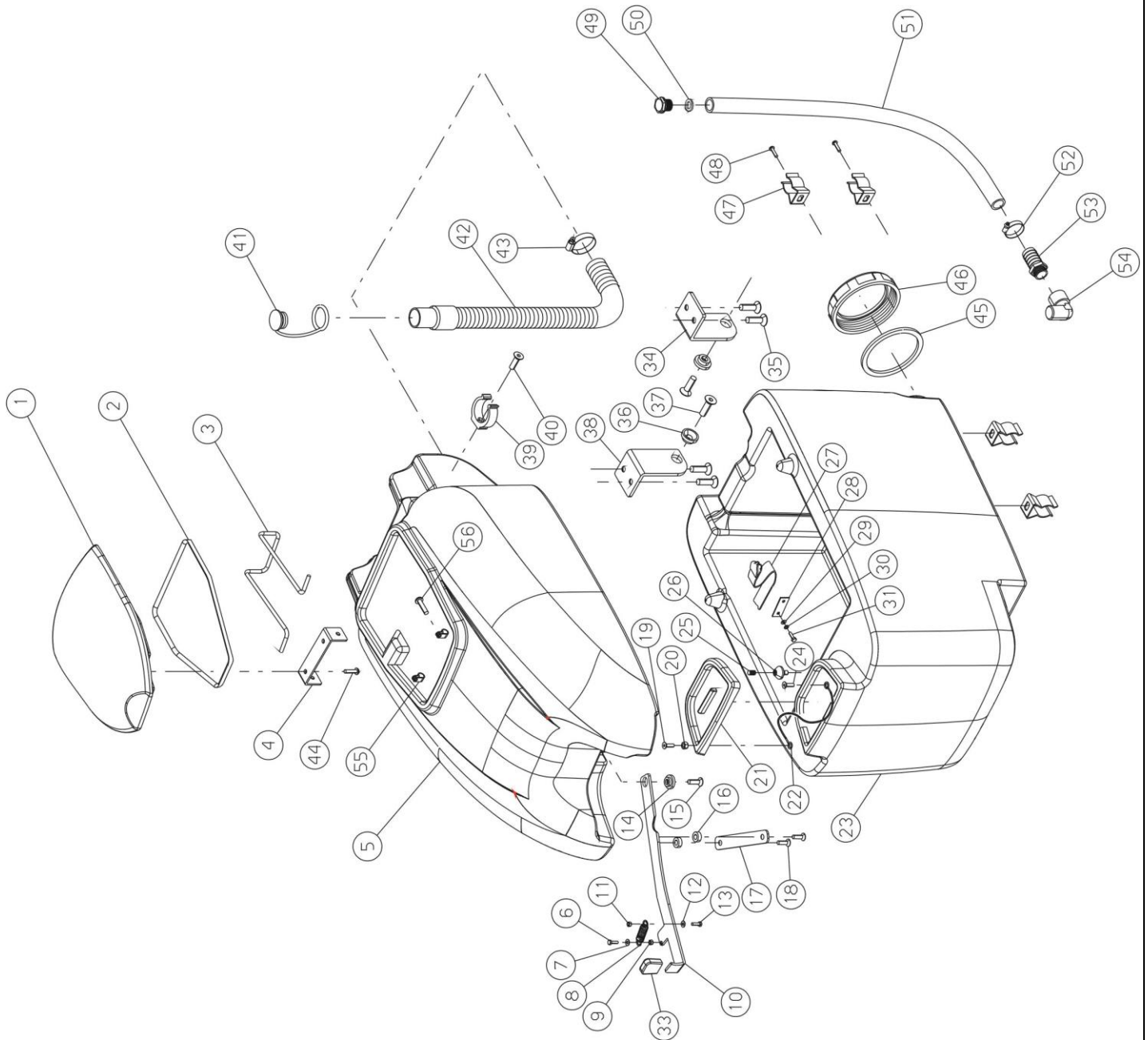
PARTI DI RICAMBIO
SPARE PARTS
PIECES DETACHEES
ERSATZTEILE



**ING. O. FIORENTINI
INDUSTRIAL CLEANING MACHINE**

PINKYB26/32B

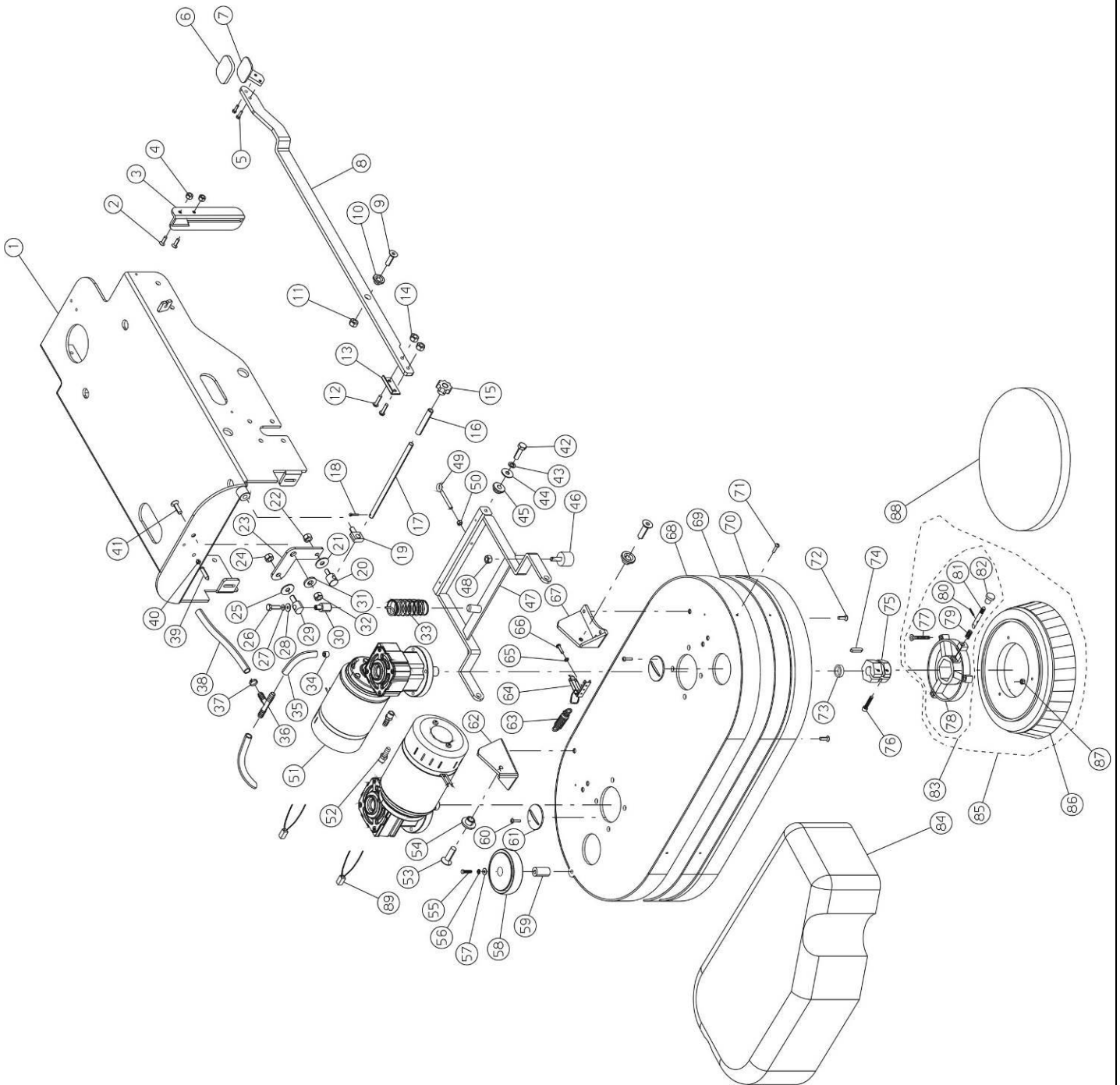
TAV. 1



N.Position	Code Num	Qta	Descrizione	Description	Description
P26.01.001	CO305	1	COPERCHIO SERBATOIO RECUPERO BLU	RECOVERY TANK COVER BLUE	COUVERCLE RESERVOIR BLEU
P26.01.001	CO305G	1	COPERCHIO SERBATOIO RECUPERO GRIGIO	RECOVERY TANK COVER GREY	COUVERCLE RESERVOIR GRIS
P26.01.001	CO305N	1	COPERCHIO SERBATOIO RECUPERO NERO	RECOVERY TANK COVER BLACK	COUVERCLE RESERVOIR NOIRE
P26.01.002	GR208	1	GUARNIZIONE COPERCHIO SERBATOIO REC	GASKET FOR RECOVERY T	JOINT COUVERCLE RES.
P26.01.003	ML194	1	MOLLA APERTURA COPERCHIO PINKY	SPRING FOR COVER OPEN	RESSORT POUR OUVERTUR
P26.01.004	PT385	1	PIASTRA ATTACCO MOLLA	PLATE	PLAQUE
P26.01.005	SB228	1	SERBATOIO RECUPERO GRIGIO	RECOVERY TANK GREY	RESERVOIR RECUPR. GRIS
P26.01.005	SB228AR	1	SERBATOIO RECUPERO ARANCIONE	RECOVERY TANK ORANGE	RESERVOIR RECUPR. ORANGE
P26.01.005	SB228B	1	SERBATOIO RECUPERO BLU	RECOVERY TANK BLUE	RESERVOIR RECUPR. BLEU
P26.01.005	SB228R	1	SERBATOIO RECUPERO ROSSO	RECOVERY TANK RED	RESERVOIR RECUPR. ROUGE
P26.01.006	VE421	1	VITE ESAGONALE M5x10 ISO 4017 INOX	SCREW	VIS
P26.01.007	RO402	1	ROSETTA DIAM. 5 UNI 6592/69 INOX	INOX WASHER	RONDELLE
P26.01.008	ML068	1	MOLLA De=12,3/Df=1,3/Lm=38/Lt=57 T.	BRAKE SPRING	RESSORT
P26.01.009	DD403	1	DADO M5 UNI 5588/65 INOX	INOX NUT	ECROU
P26.01.010	LV436	1	LEVA SGANCIO SERBATOIO PINKY 26	LEVER FOR TANK UNHOOK	LEVIER DECROCHEM. RES
P26.01.011	DD403	1	DADO M5 UNI 5588/65 INOX	INOX NUT	ECROU
P26.01.012	RO402	1	ROSETTA DIAM. 5 UNI 6592/69 INOX	INOX WASHER	RONDELLE
P26.01.013	VE421	1	VITE ESAGONALE M5x10 ISO 4017 INOX	SCREW	VIS
P26.01.014	BO112	1	BOCCOLA SVASATA D=17-d=10	COUNTERSUNK BUSH	DOUILLE
P26.01.015	VV474	1	VITE SVAS.BRUGOLA M10x20 UNI5933/77	SCREW M10x20	VIS M10x20
P26.01.016	DT134	2	DISTANZIALE D=12 d=6.2 L=4.5	SPACER	ENTRETOISE
P26.01.017	PT375	1	PIASTRINA FERMA SERBATOIO PINKY26	TANK HOLDER PLATE	PLAQUETTE ARRETE-RESE
P26.01.018	VV432	2	VITE SVAS.BRUGOLA M6x20 UNI5933/77	SCREW	VIS
P26.01.019	VS412	1	VITE SVASATA TC M5x10 UNI 7688 INOX	SCREW	VIS
P26.01.020	DD403	1	DADO M5 UNI 5588/65 INOX	INOX NUT	ECROU
P26.01.021	CO304	1	COPERCHIO SERBATOIO SOLUZIONE BLU	SOLUTION TANK COVER BLUE	COUVERCLE RESERV. SOL.BLEU
P26.01.021	CO304G	1	COPERCHIO SERBATOIO SOLUZIONE GRIGIO	SOLUTION TANK COVER GREY	COUVERCLE RESERV. SOL.GRIS
P26.01.021	CO304N	1	COPERCHIO SERBATOIO SOLUZIONE NERO	SOLUTION TANK COVER BLACK	COUVERCLE RESERV. SOL.NOIRE
P26.01.022	MI471	2	CAVO PER COPERCHIO SERBATOIO RECUPERO	COVER CABLE	CABLE DE FIXAGE COUVE
P26.01.023	SB227	1	SERBATOIO SOLUZIONE GRIGIO	SOLUTION TANK GREY	RESERV. SOLUT. GRIS
P26.01.023	SB227AR	1	SERBATOIO SOLUZIONE ARANCIONE	SOLUTION TANK ORANGE	RESERV. SOLUT. ORANGE
P26.01.023	SB227R	1	SERBATOIO SOLUZIONE ROSSO	SOLUTION TANK RED	RESERV. SOLUT. ROUGE
P26.01.024	VA401	1	VITE AUTOFIL. TC 4,2x13 UNI 6954/71	SCREW	VIS AUTO FILETEUSE
P26.01.025	VG037	1	GRANO M10X10 CON PUNTA	DOWEL	GRAIN
P26.01.026	PE325	1	PERNO INTERNO SERBATOIO PINKY 26	TANK INNER PIN	PIVOT INTERIEUR RESER
P26.01.027	CC019	1	CINGHIA RIBALTAMENTO SERBATOIO	BELT	COURROIE
P26.01.028	ST139	2	STAFFA SUPPORTO CINGHIA	BELT SUPPORT BRACKET	ETRIER SUPPORT COURRO
P26.01.029	RO403	4	RONDELLA NORM.DIAM. 6 UNI 6592/69 I	WASHER	RONDELLE
P26.01.030	RO454	4	RONDELLA SPACCATA DIAM. 6 DIN 1278	WASHER	RONDELLE
P26.01.031	VE443	4	VITE ESAGONALE M6x16 UNI5739 INOX	HEXAGONAL SCREW	VIS
P26.01.033	VP090	1	POMELLO LEVA SGANCIO SERBATOIO RECU	KNOB	POMMEAU
P26.01.034	SU724	1	SUPPORTO SERBATOIO 5x PINKY26 -	RIGHT HANDLE SUPPORT	SUPPORT MANCHE DROIT
P26.01.035	VV438	4	VITE SVAS. BRUGOLA M8x12 UNI5933/77	SCREW	VIS
P26.01.036	BO112	2	BOCCOLA SVASATA D=17-d=10	COUNTERSUNK BUSH	DOUILLE
P26.01.037	VV474	2	VITE SVAS.BRUGOLA M10x20 UNI5933/77	SCREW M10x20	VIS M10x20
P26.01.038	SU725	1	SUPPORTO SERBATOIO Dx PINKY26 -	LEFT HANDLE SUPPORT	SUPPORT MANCHE GAUCHE
P26.01.039	ML022	1	MOLLA PER TUBO FLEX NYLON D.32	SPRING	RESSORT
P26.01.040	VA651	1	VITE AUTOFIL. TC 6,3x13 UNI 6954/71	SCREW	VIS
P26.01.041	TA002	1	TAPPO TUBO SCARICO SERBATOIO RECUPERO	RECOVERY TANK HOSE PL	BOUCHON TUYAU DE VIDA
P26.01.042	TB449	1	TUBO SCARICO SERBATOIO RECUPERO L=7	RECOVERY TANK DISCHAR	TUYAU DE VIDANGE RESE
P26.01.043	FS011	1	FASCETTA 25/40 INOX	FLOAT.SUPPORT CLAMP	BANDE
P26.01.044	VA280	2	VITE AUTOFILET. TC 4.2x16 UNI 6954/	SCREW	VIS
P26.01.045	GR184	1	GUARNIZIONE X TAPPO ISPEZIONE SERB.	GASKET	GARNITURE POUR BOUCHO
P26.01.046	TA059	1	TAPPO ISPEZIONE PER SERBATOIO RECUP	RECOVERY TANK PLUG	BOUCHON DE INSPECTION
P26.01.047	MI234	4	MOLLA FERMA TUBO	HOSE-STOPPER SPRING	RESSORT D'ARRET TUYAU
P26.01.048	VC211	2	VITE CILIN.CROCE M5x10 UNI 7687 ZNT	SCREW	VIS
P26.01.049	RC088	1	TAPPO 1/2" IN PVC	PLUG 1/2" PVC	BOUCHON EN PVC
P26.01.050	GR107	1	GUARNIZIONE IN GOMMA 1/2	GASKET	JOINT
P26.01.051	TB506	1	TUBO D.16 C/ANIMA IN ACC.L=750mm	HOSE D.16 L=750mm	TUYAU D.16
P26.01.052	FS002	1	FASCETTA 12/22 INOX FASCIA 9	CLAMP 12/20	BANDE 12/20 INOX
P26.01.053	RC115	1	RACCORDO M P/GOMMA 1/2"x16	UNION	RACCORD
P26.01.054	RC060	1	RACCORDO M/F A 90 1/2"	UNION	RACCORD
P26.01.055	MI082	2	CAVALLOTTO FERMA CAVO MET/GOMMA	CABLE RETAINER	COLLIER DE SERRAGE
P26.01.056	VA423	2	VITE AUTOFIL. TC 4,8x16 UNI 6954/71	SCREW	VIS

PINKYB26/32B

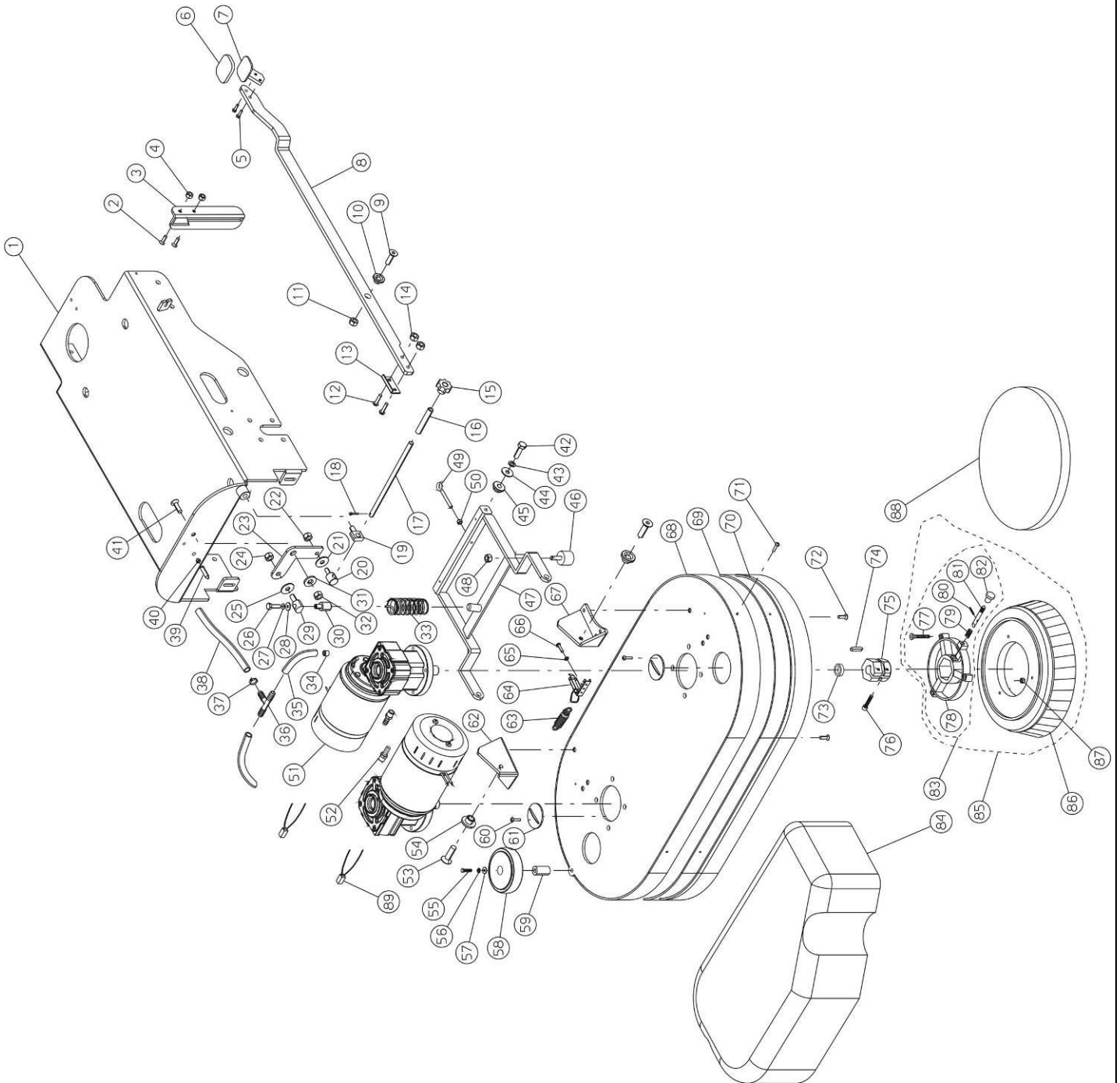
TAV. 2



N.Position	Code Num	Qta	Descrizione	Description	Description
P26.02.001	TP226	1	TELAIO BASE PINKY	BASIC CHASSIS FOR PINKY	CHASSIS BASE POUR PINKY
P26.02.002	VV430	1	VITE SVAS.BRUGOLA M6X16 UNI5933 INO	COUNTERSUNK SCREW	VIS
P26.02.003	ST199	1	STAFFA FERMA LEVA SOLL.PIATTO PINKY	HOLDING BRACKET	BRIDE ARRETE LEVIER S
P26.02.004	DD453	2	DADO AUTOBLOCCANTE M6 INOX UNI 7473	INOX SELF-LOCKING NUT	ECROU DE SURETE
P26.02.005	VE443	2	VITE ESAGONALE M6x16 UNI5739 INOX	HEXAGONAL SCREW	VIS
P26.02.006	IS001	1	RIVESTIMENTO PEDALE 52x68x14mm	PEDAL COVER	REVETEMENT
P26.02.007	LM175	1	PEDALE LEVA SOLL. PIATTO E SQUEEGEE	LIFT.LEVER PEDAL	PEDALE
P26.02.008	LV440	1	LEVA SOLLEVAMENTO PIATTO PINKY 26	PLATE LIFTING LEVER	LEVIER SOULEV. PLATEA
P26.02.009	VV463	1	VITE SVAS.BRUGOLA M10x25 INOX UNI 5	SCREW	VIS
P26.02.010	BO147	1	BOCCOLA Ø 10 INT. LEVE SPAZZ. SMILE	BUSH	DOUILLE
P26.02.011	DD455	1	DADO AUTOBLOCCANTE M10 INOX UNI 747	SELFLOCKING NUT	ECROU DE SURETE
P26.02.012	VC423	2	VITE CILIN.CROCE M6x16 UNI 7687 INO	SCREW	VIS
P26.02.013	PT314	1	PIASTRA FERMO PEDALE SPAZZOLE	PLATE	PLATEAU ARRETE PEDALE
P26.02.014	DD453	2	DADO AUTOBLOCCANTE M6 INOX UNI 7473	INOX SELF-LOCKING NUT	ECROU DE SURETE
P26.02.015	VP001	1	POMELLO M10 FEMMINA A 6 LOBI	KNOB	POMMEAU
P26.02.016	BO265	1	BOCCOLA PER TRAFILA M10 PINKY26 -	BUSH FOR THREAD M10	BOITE POUR FILIERE
P26.02.017	MV171	1	TRAFILA M10x240 PINKY26	THREAD M10x225	FILIERE M10x225
P26.02.018	CP210	1	COPIGLIA DIAM.3x20 UNI 1336	SPLIT PIN	GOUPIILLE
P26.02.019	PE327	1	PERNO TIRANTE SQUEEGEE -	PIN FOR SQUEEGEE TIE	PIVOT TIRANT SUCEUR
P26.02.020	PE332	1	PERNO PRESSIONE SPAZZOLE PINKY26	PIN FOR BRUSH BRESSUR	PIVOT PRESSION DES BR
P26.02.021	RO404	1	RONDELLA NORM.DIAM. 8 UNI 6592 INOX	WASHER	RONDELLE
P26.02.022	DD454	1	DADO AUTOBLOCCANTE M8 INOX UNI 7473	SELFLOCKING NUT	ECROU DE SURETE
P26.02.023	LV447	1	LEVERISMO PRESSIONE PINKY26	PRESSURE LEVER	LEVIER PRESSION
P26.02.024	DD455	1	DADO AUTOBLOCCANTE M10 INOX UNI 747	SELFLOCKING NUT	ECROU DE SURETE
P26.02.025	RO405	1	RONDELLA NORM.DIAM. 10 UNI 6592 INO	WASHER	RONDELLE
P26.02.026	VE442	1	VITE ESAGONALE M6x12 UNI 5739 INOX	SCREW	VIS
P26.02.027	RO403	1	RONDELLA NORM.DIAM. 6 UNI 6592/69 I	WASHER	RONDELLE
P26.02.028	RO466	1	RONDELLA ONDULATA D=6	CORRUGATED WASHER	RONDELLE D=6
P26.02.029	PE029	1	PERNO FISS.BILANCIAMENTO MOT.SPAZZ.	BALANC.FASTENING PIN	PIVOT
P26.02.030	PE333	1	PERNO PRESSIONE SUPERIORE PINKY26	UPPER PIN FOR PRESSUR	PIVOT PRESSION SUPERI
P26.02.031	BO144	1	BOCCOLA DI SCORRIMENTO RIDUT.SPAZZO	BUSH	DOUILLE
P26.02.032	DD254	1	DADO AUTOBLOCCANTE M8 BASSO UNI 747	SELF-LOCKING NUT	ECROU DE SURETE
P26.02.033	ML188	1	MOLLA PRESSIONE PIATTO PINKY	SPRING FOR PLATE PRES	RESSORT PRESSION PLAT
P26.02.034	DT055	2	DISTANZIALE IN PLASTICA	PLASTIC SPACER	ENTRETOISE
P26.02.035	TB123	2	TUBO D.10 L.mm170	PIPE	TUYAU
P26.02.036	RC036	1	RACCORDO A "T" 16	T UNION	RACCORD
P26.02.037	FS001	1	FASCETTA 8/12	CLAMP 8/12	BANDE
P26.02.038	TB456	1	TUBO D.12 C/ANIMA IN ACCIAIO L=730m	PIPE	TUYAU
P26.02.039	MI154	1	PRIGIONIERO M8	SCREW STUD	PRISONNIER
P26.02.040	DD405	1	DADO M8 UNI 5588 INOX	INOX NUT	ECROU
P26.02.041	VV441	1	VITE SVAS.BRUGOLA M8x20 UNI 5933/77	SCREW	VIS
P26.02.042	VE481	2	VITE ESAGONALE M10X20 UNI 5737/77 I	HEXAGONAL SCREW	VIS
P26.02.043	RO456	2	ROSETTA SPACCATA D.10 DIN 127B INOX	WASHER	RONDELLE
P26.02.044	RO405	2	RONDELLA NORM.DIAM. 10 UNI 6592 INO	WASHER	RONDELLE
P26.02.045	BO004	2	BOCCOLA LEVE SOLLEV. GRUPPO SPAZZOL	BR.GR.LIF.LEVER BUSH	DOUILLE
P26.02.046	MI496	2	SILENT-BLOCK 30x25 M8 L=23mm	SILENT-BLOCK	SILENT-BLOC
P26.02.047	LV437	1	LEVA SOLLEVAMENTO PIATTO PINKY26	PLATE LIFTING LEVER	LEVIER SOULEVEM. PLAT
P26.02.048	DD454	2	DADO AUTOBLOCCANTE M8 INOX UNI 7473	SELFLOCKING NUT	ECROU DE SURETE
P26.02.049	MI112	1	VITE AD OCCHIO M6x55 ZNT.	EYEBOLT	GOLFE
P26.02.050	DD404	1	DADO M6 UNI 5588 INOX MEDIO	STAINLESS STEEL NUT	ECROU
P26.02.051	MOS33	2	MOTORIDUTTORE 24V 450W 24A RPM150 F	BRUSH GEARMOTOR	MOTOREDUCTEUR BROSSSE
P26.02.052	RC227	2	RACCORDO 1/4 MASCHIO P/GOMMA 10	UNION	RACCORD
P26.02.053	VE481	2	VITE ESAGONALE M10X20 UNI 5737/77 I	HEXAGONAL SCREW	VIS
P26.02.054	BO009	2	BOCCOLA LEVE SOLLEVAMENTO GRUPPO SP	BRUSH LIF.LEVER BUSH	DOUILLE
P26.02.055	VE467	1	VITE ESAGONALE M8x50 UNI5739 INOX	HEXAGONAL SCREW	VIS
P26.02.056	RO455	1	RONDELLA SPACCATA DIAM. 8 DIN 127B	WASHER	RONDELLE
P26.02.057	RO404	2	RONDELLA NORM.DIAM. 8 UNI 6592 INOX	WASHER	RONDELLE
P26.02.058	RT056	1	RUOTA PARACOLPI 100x19	WHEEL	ROUE D.100x19
P26.02.059	BO073	1	BOCCOLA RUOTA PARACOLPI	BUSHING	DOUILLE
P26.02.060	VB465	2	VITE TESTA BOMBATA M5x16 ISO7380 IN	SCREW	VIS
P26.02.061	TA065	2	TAPPO COPRIFORO GIALLO D=55	YELLOW PLUG	BOUCHON JAUNE
P26.02.062	ST201	1	STAFFA PIATTO SPAZZOLE Dx PINKY26	RIGHT BRACKET FOR BRU	BRIDE DROITE PLATEAU
P26.02.063	ML002	1	MOLLA ZINC BUMPER	GALVANIZED SPRING	RESSORT
P26.02.064	CC5000	1	GANCIO CHIUSURA COPERCHIO FILTRI	FILTER COVER HOOK	CROCHET COUVERCLE FIL
P26.02.065	RO451	2	RONDELLA SPACCATA DIAM.4 UNI 1751 I	WASHER	RONDELLE
P26.02.066	VC403	2	VITE CILIN.CROCE M4x12 UNI 7687 INO	SCREW	VIS
P26.02.067	ST200	1	STAFFA PIATTO SPAZZOLE Sx PINKY26	LEFT BRACKET FOR BRUS	BRIDE GAUCHE PLATEAU
P26.02.068	LM719F	1	LAMIERA PIATTO SPAZZOLE	BRUSH PLATE SHEET	FEUILLE PLATEAU BROSSSE
P26.02.069	BP414	1	BUMPER PIATTO SPAZZOLE PINKY26	BRUSH PLATE BUMPER	BUMPER PLATEAU BROSSSE
P26.02.070	LM739	1	LISTELLO FISSAGGIO BUMPER PIATTO SP	BUMPER FIXING LISTEL	LISTEL DEN FIXAGE BUM

PINKYB26/32B

TAV. 2



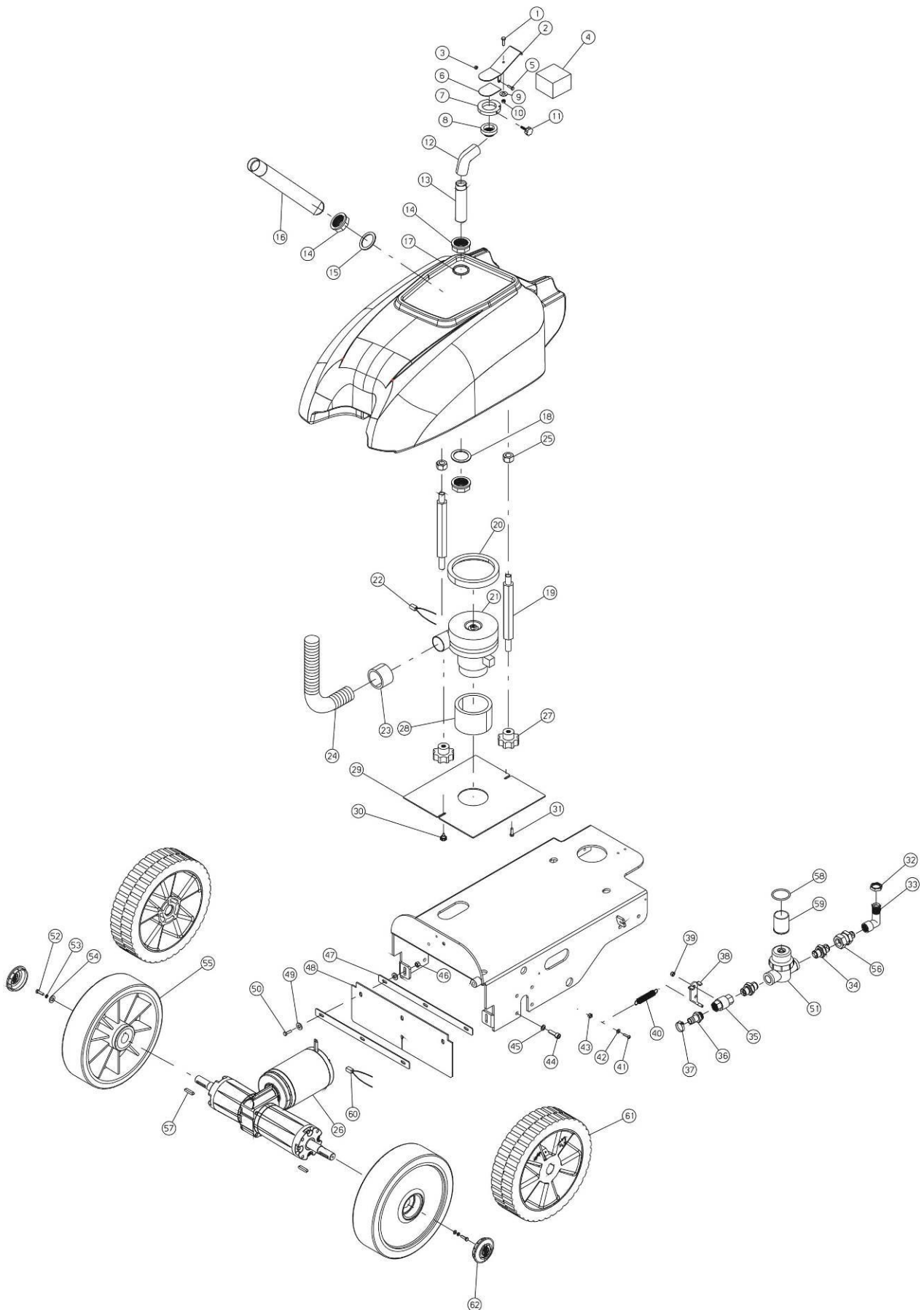
N.Position	Code Num	Qta	Descrizione	Description	Description
P26.02.071	VC412	5	VITE CILIN.CROCE M5x10 UNI 7687 INO	SCREW	VIS
P26.02.072	VV438	6	VITE SVAS. BRUGOLA M8x12 UNI5933/77	SCREW	VIS
P26.02.073	DT064	2	DISTANZIALE	STEER. PINION SPACER	ENTRETOISE
P26.02.074	CH023	2	LINGUETTA 6x6x30 UNI6604-A	TONGUE	CLAVETTE 6X6X30
P26.02.075	AL012	2	ALBERO SPAZZOLE ESAGONALE	HEX. BRUSHES SHAFT	ARBRE BROSSSE
P26.02.076	VB418	4	VITE CIL.BRUGOLA M6X16 UNI5931-77 I	SCREW	VIS
P26.02.077	VS417	6	VITE SVASATA TC M5x40 UNI7688 INOX	SCREW	VIS
P26.02.078	FL004	2	FLANGIA ATTACCO SPAZZOLA ESAGONALE	HEX.BRUSH CONN.FLANGE	FLASQUE
P26.02.079	ML042	2	MOLLA D= 1 INOX SALTEREL. ATT.SPAZZ	SPRING	RESSORT
P26.02.080	SP002	2	SPINA ELASTICA 3x20 UNI 6873	TENSION PIN	CONNECTEUR
P26.02.081	PE064	2	PERNO ATTACCO SPAZZOLA	BRUSH CONNECTION PIN	PIVOT
P26.02.082	GH008	2	GHIERA ATTACCO SPAZZOLA	BRUSH CONN. RING NUT	EMBOUT
P26.02.083	KIT161	2	ATTACCO SPAZZOLA ESAGONALE	HEX.BRUSH CONNECTION	CONNEX.BROSSE COUVERCLE MOTOREDUCTE BLEU
P26.02.084	CA298	1	CARTER COPRI-MOTORIDUT.SPAZZOLE BLU	MOTOR COVER BLUE	COUVERCLE MOTOREDUCTE GRIS
P26.02.084	CA298G	1	CARTER COPRI-MOTORIDUT.SPAZZOLE GRIGIO	MOTOR COVER GREY	COUVERCLE MOTOREDUCTE NOIRE
P26.02.084	CA298N	1	GRIGIO	MOTOR COVER BLACK	NOIRE
P26.02.085	KIT236A	2	ASS.SPAZZ.ACCIAIO 13" 330x126*FANT	STEEL BRUSH ASSY 13"	ASS.BROSSE ACIER 13"
P26.02.085	KIT236B	2	ASS.SPAZZ.BASSINE 13" 330x126*FANT	BASSINE BRUSH ASSY 13"	ASS.BROSSE BASSINE 13"
P26.02.085	KIT236C	2	ASS.SPAZZ.CARBONIO 13" 330x126*FANT	TYNEX BRUSH ASSY 13" MOQUETTE BRUSH ASSY 13"	ASS.BROSSE TYNEX 13" ASS.BROSSE MOQUETTE 13"
P26.02.085	KIT236M	2	ASS.SPAZZ.MOQUETTE 13" 330x126*FANT	DRIVING PAD ASSY 13"	PLATEAU SUPPORT PAD 1
P26.02.085	KIT237	2	ASS.DISCO TRASC. 13" 330x126 *FANT*	NYLON BRUSH ASSY 13"	ASS. BROSSSE NYLON 13"
P26.02.085	KIT821	2	ASS.SPAZZOLE NYLON EST.BLU 13"	STEEL BRUSH	BROSSE ACIER 13"
P26.02.086	SZ014A	2	SPAZZOLA ACCIAIO 13" 330x126	BASSINE BRUSH	BROSSE BASSINE 13"
P26.02.086	SZ014B	2	SPAZZOLA BASSINE 13" 330x126	CARBON BRUSH	BROSSE CHARBON 13"
P26.02.086	SZ014C	2	SPAZZOLA CARBONIO 13" 330x126	MOQUETTE BRUSH	BROSSE MOQUETTE 13"
P26.02.086	SZ014M	2	SPAZZOLA LAVARE EST.BLU 13"-330-	BRUSH BLUE 13" 330	BROSSE NYLON 33" - 33
P26.02.086	SZ044	2	DISCO TRASCINATORE 13" 330x126	PAD HOLDERS 13"	DISQUE ENTRAINEUR 13"
P26.02.086	TS010	2	DISCO TRASCINATORE 13" 330x126	INOX SELF-LOCKING NUT	ECROU DE SURETE DISQUE ESPAISSEUR NOIR 13"
P26.02.087	DD452	6	DADO AUTOBLOCCANTE M5 INOX UNI7473	BLACK PAD 13"	DISQUE ESPAISSEUR ROUGE 13"
P26.02.088	DP037	2	DISCO SPESSORATO NERO 13"	RED PAD 13"	DISQUE ESPAISSEUR BRUN 13"
P26.02.088	DP033	2	DISCO SPESSORATO ROSSO 13"	MARRONE PAD 13"	
P26.02.088	DP036	2	DISCO SPESSORATO MARRONE 13"		

PINKY32

N.Position	Code Num	Qta	Descrizione	Description	Description
P32.02.047	LV453	1	LEVA SOLLEVAMENTO PIATTO PINKY32	PLATE LIFTING LEVER	LEVIER SOULEVEM. PLAT
P32.02.051	MO534	2	MOTORE SPAZZOLA	BRUSH MOTOR	MOTEUR BROSSSE
P32.02.068	LM740F	1	LAMIERA PIATTO SPAZZOLE PINKY32	BRUSH PLATE SHEET	FEUILLE PLATEAU BROSS
P32.02.069	BP412	1	BUMPER PIATTO SPAZZOLE PINKY32	BRUSH PLATE BUMPER	BUMPER PLATEAU BROSSSE
P32.02.070	LM749	1	LISTELLO FISSAGGIO BUMPER PIATTO SPAZZOLE	BUMPER FIXING LISTEL REDUCTION MOTOR COVER BLU	LISTEL DEN FIXAGE BUM COUVERCLE MOTOREDUCTE BLEU
P32.02.084	CA302	1	CARTER COPRI-MOTORIDUTTORI SPAZZOLE CARTER COPRI-MOTORIDUTTORI SPAZZOLE NERO	REDUCTION MOTOR COVER BLACK	COUVERCLE MOTOREDUCTE NOIRE
P32.02.084	CA302N	1	NERO	STEEL BRUSH ASSY 16"	ASS.ACIER TYNEX 16"
P32.02.085	KIT181A	2	ASS.SPAZZ.ACCIAIO 16" 410x126	BASSINE BRUSH ASSY 16"	ASS.BASSINE TYNEX 16"
P32.02.085	KIT181B	2	ASS.SPAZZ.BASSINE 16" 410x126	TYNEX BRUSH ASSY 16"	ASS.BROSSE TYNEX 16"
P32.02.085	KIT181C	2	ASS.SPAZZ.CARBONIO 16" 410x126	MOQUETTE BRUSH ASSY 16"	ASS.BROSSE MOQUETTE 16"
P32.02.085	KIT181M	2	ASS.SPAZZ.MOQUETTE 16" 410x126	DRIVING PAD ASSY 16"	PLATEAU SUPPORT PAD 16"
P32.02.085	KIT182	2	ASS.DISCO TRASC. 16" 410x126 *FANT*	NYLON BRUSH ASSY 16"	ASS. BROSSSE NYLON 16"
P32.02.085	KIT925	2	ASS.SPAZZOLE NYLON EST.BLU 16"	STEEL BRUSH	BROSSE ACIER 16"
P32.02.086	SZ011A	2	SPAZZOLA ACCIAIO 16" 410x126	BASSINE BRUSH	BROSSE BASSINE 16"
P32.02.086	SZ011B	2	SPAZZOLA BASSINE 16" 410x126	CARBON BRUSH	BROSSE CHARBON 16"
P32.02.086	SZ011C	2	SPAZZOLA CARBONIO 16" 410x126	MOQUETTE BRUSH	BROSSE MOQUETTE 16"
P32.02.086	SZ011M	2	SPAZZOLA MOQUETTE 16" 410x126	BRUSH BLUE 16"	BROSSE NYLON 16"
P32.02.086	SZ056	2	SPAZZOLA LAVARE EST.BLU 16" 410x126	PAD HOLDERS 16"	DISQUE ENTRAINEUR 16" DISQUE ESPAISSEUR NOIR 16"
P32.02.086	TS005	2	DISCO TRASCINATORE 16" 410x126	BLACK PAD 16"	DISQUE ESPAISSEUR ROUGE 16"
P32.02.088	DP047	2	DISCO SPESSORATO NERO 16"	RED PAD 16"	DISQUE ESPAISSEUR BRUN 16"
P32.02.088	DP043	2	DISCO SPESSORATO ROSSO 16"	BROWN PAD 16"	
P32.02.088	DP046	2	DISCO SPESSORATO MARRONE 16"		

PINKYB26/32B

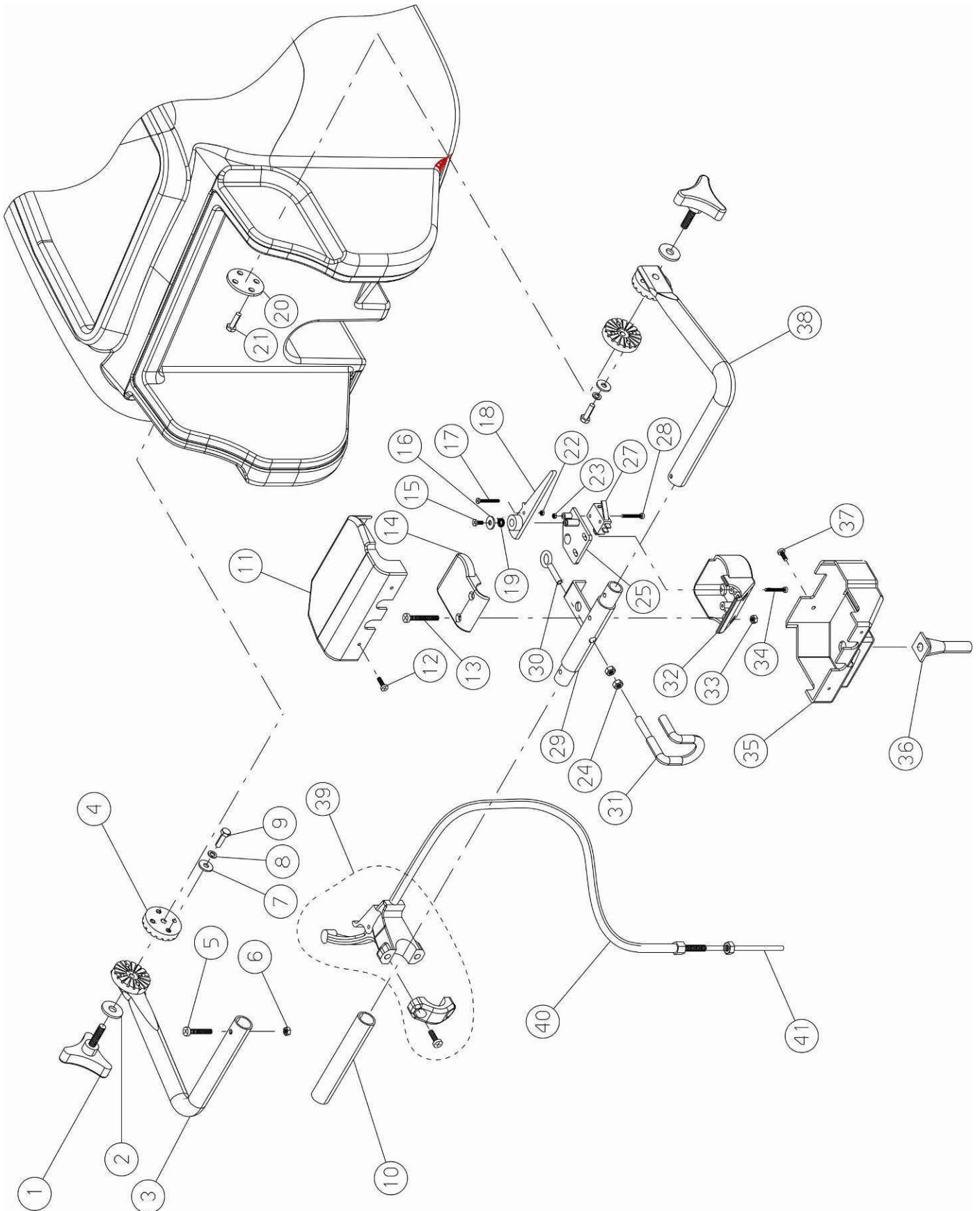
TAV. 3



N.Position	Code Num	Qta	Descrizione	Description	Description
P26.03.001	VE428	1	VITE ESAGONALE M5X45 UNI 5737-77 IN	SCREW	VIS
P26.03.002	TA016	1	TAPPO GALLEGGIANTE	PLUG	BOUCHON
P26.03.003	DD452	1	DADO AUTOBLOCCANTE M5 INOX UNI7473	INOX SELF-LOCKING NUT	ECROU DE SURETE
P26.03.004	GL013	1	CORPO GALLEGGIANTE	FLOAT BODY	CORPS FLOTTEUR
P26.03.005	VE428	1	VITE ESAGONALE M5X45 UNI 5737-77 IN	SCREW	VIS
P26.03.006	GR209	1	GUARNIZIONE GALLEGGIANTE PINKY	GASKET	GARNITURE
P26.03.007	SU213	1	SUPPORTO GALLEGGIANTE	SUPPORT	SUPPORT
P26.03.008	FT005	1	FILTRO MOTORE ASPIRAZIONE	SUCTION MOTOR FILTER	FILTRE MOTEUR ASPIRAT
P26.03.009	RO403	1	RONDELLA NORM.DIAM. 6 UNI 6592/69 I	WASHER	RONDELLE
P26.03.010	DD453	1	DADO AUTOBLOCCANTE M6 INOX UNI 7473	INOX SELF-LOCKING NUT	ECROU DE SURETE
P26.03.011	VP059	1	POMELLO M6x15 8 LOBI INOX	KNOB	POMMEAU
P26.03.012	RC289	1	RACCORDO A 45 GRADI D.40 TORNITO	UNION	RACCORD
P26.03.013	TB425	1	TUBO ASPIRAZIONE SUPPORTO GALLEGGIANTE	VACUUM HOSE	TUBE ASPIRATION
P26.03.014	RC026	2	GHIERA CON FILETTATURA CILINDRICA	COLLAR	COLLIER
P26.03.015	GI056	1	OR Di=30 Sp.=3.5 (4118)	OR	OR
P26.03.016	RC026	1	GHIERA CON FILETTATURA CILINDRICA	COLLAR	COLLIER
P26.03.017	GI056	1	OR Di=30 Sp.=3.5 (4118)	OR	OR
P26.03.018	GR035	1	GUARNIZIONE D.INT.1"-1/4 D. EST.2"	GASKET	GARNITURE
P26.03.019	DT290	3	DISTANZIALE ESAGONALE Ch=10 L=93mm M6	SPACER	ENTRETOISE
P26.03.020	GR069	1	GUARNIZIONE L 145x17	L GASKET 145x17	L GARNITURE
P26.03.021	MO488	1	MOTORE ASPIRAZIONE PER PINKY 24V 55	VACUUM MOTOR	MOTEUR ASPIRATION
P26.03.022	MP240	2	CARBONCINO x MOTORE 36V/24V -	COAL FOR MOTOR 36V MO	CHARBON
P26.03.023	MI395	1	GUAINA TERMOREST.MOTORE ASPIRAZ.L=1	SHEATH	GAINE MOTEUR ASPIR.
P26.03.024	TB408	1	TUBO ESTENSIBILE D.32 L=330mm -	PIPE	TUYAU
P26.03.025	DD408	3	DADO M6 BASSO INOX UNI 5589	NUT	ECROU
P26.03.026	MO530	1	MOTORIDUTTORE TRANSAXLE 24V 13A 250rpm	TRACTION GEARMOTOR	MOTOREDUCTEUR TRACTION
P26.03.027	VP015	3	POMELLO A 6 LOBI FEMMINA M6 VB/30/F	KNOB	POMMEAU
P26.03.028	GR111	1	GUARNIZIONE INSONORIZZANTE MOTORI A	VAC MOTOR GASKET	JOINT
P26.03.029	CO289	1	COPERCHIO MOTORE ASPIRAZIONE	VACUUM MOTOR COVER	COUIVERCLE MOTEUR ASP
P26.03.030	VP5009	1	VOLANTINO M6x10	STEERING WHEEL	VOLANT A MAIN
P26.03.031	VC412	1	VITE CILIN.CROCE M5x10 UNI 7687 INO	SCREW	VIS
P26.03.032	GH026	1	GHIERA 3/8" BATTUTA PIANA	RING NUT	EMBOUT
P26.03.033	RC073	1	RACCORDO M/F 90° 3/8 CONICO	UNION	RACCORD
P26.03.034	RC008	2	RACCORDO M/M 3/8 3/8	UNION	RACCORD
P26.03.035	RB007	1	RUBINETTO SOLUZIONE F/F 3/8G L=51mm	SOLUTION VALVE	ROBINET
P26.03.036	RC002	1	RACCORDO 3/8 MASCHIO P/GOMMA 12	UNION	RACCORD
P26.03.037	FS002	1	FASCETTA 12/22 INOX FASCIA 9	CLAMP 12/20	BANDE 12/20 INOX
P26.03.038	LV460	1	LEVA APERTURA RUBINETTO ACQUA SOLUZIONE	SOLUTION COCK LEVER	LEVIER ROBINET
P26.03.039	DD270	1	DADO M7x1 CH11 H3,5 -	NUT	ECROU
P26.03.040	ML201	1	MOLLA PER APERTURA ACQUA SOLUZIONE	SPRING	RESSORT
P26.03.041	VC414	1	VITE CILIN.CROCE M5x20 UNI 7687 IN	SCREW	VIS
P26.03.042	RO500	1	RONDELLA SLARG.D.5X15 UNI6593 INOX	INOX WASHER	RONDELLE
P26.03.043	DD403	1	DADO M5 UNI 5588/65 INOX	INOX NUT	ECROU
P26.03.044	VB435	8	VITE CIL.BRUGOLA M8X30 UNI5931 INOX	SCREW	VIS
P26.03.045	RO455	8	RONDELLA SPACCATO DIAM. 8 DIN 127B	WASHER	RONDELLE
P26.03.046	DD253	3	DADO AUTOBLOCCANTE M6 UNI 7473	SELF-LOCKING NUT	ECROU DE SURETE
P26.03.047	LM727	2	LISTELLO MINIGONNA PINKY26 -	LISTEL	LATTE BUMPER
P26.03.048	BP408	1	GOMMA PARASCHIZZI PIATTO SPAZZOLE	BRUSH PLATE SPLASH GU	BAVETTE GARDE-BOUE PL
P26.03.049	RO501	6	RONDELLA SLARG.D.6X18 UNI6593 INOX	WASHER	RONDELLE
P26.03.050	VE444	3	VITE ESAGONALE M6x20 ISO 4017 INOX	SCREW	VIS
P26.03.051	FT107	1	FILTRO A BICCHIERE MICRO 3/8" F/F	FILTER WATER SOLUTION	FILTRE SOLUTION
P26.03.052	VE443	2	VITE ESAGONALE M6x16 UNI5739 INOX	HEXAGONAL SCREW	VIS
P26.03.053	RO454	1	RONDELLA SPACCATO DIAM. 6 DIN 127B	WASHER	RONDELLE
P26.03.054	RO503	2	ROSETTA SLARGATA D.6x24 UNI6593	STAINLESS STEEL WASHE	RONDELLE
P26.03.055	RT204	2	RUOTA TRAZIONE	TRACTION WHEEL	ROUE MOTRICE
P26.03.056	RC5019	2	RACCORDO M/F 3/8 3/8 GIREVOLE	UNION	RACCORD
P26.03.057	CH023	2	LINGUETTA 6x6x30 UNI6604-A	TONGUE	CLAVETTE 6X6X30
P26.03.058	GI067	1	OR DIAM.INT.mm 31,42 SPESS.mm.2,62	O-RING 31,42x2,62	O-RING 31,42x2,62
P26.03.059	FT108	1	CARTUCCIA C/RETE IN ACCIAIO RAM-C	CARTRIDGE WITH GRID	CARTOUCHE AVEC RESEAU
P26.03.060	MP620	4	CARBONCINO PER MOS30	COAL FOR MOTOR	CHARBON
P26.03.061	RT093	2	RUOTA TRAZIONE	TRACTION WHEEL	ROUE MOTRICE
P26.03.062	TA064	2	TAPPO RUOTA TRAZIONE	TRACTION WHEEL PLUG	BOUCHON ROUE MOTRICE

PINKYB26/32B

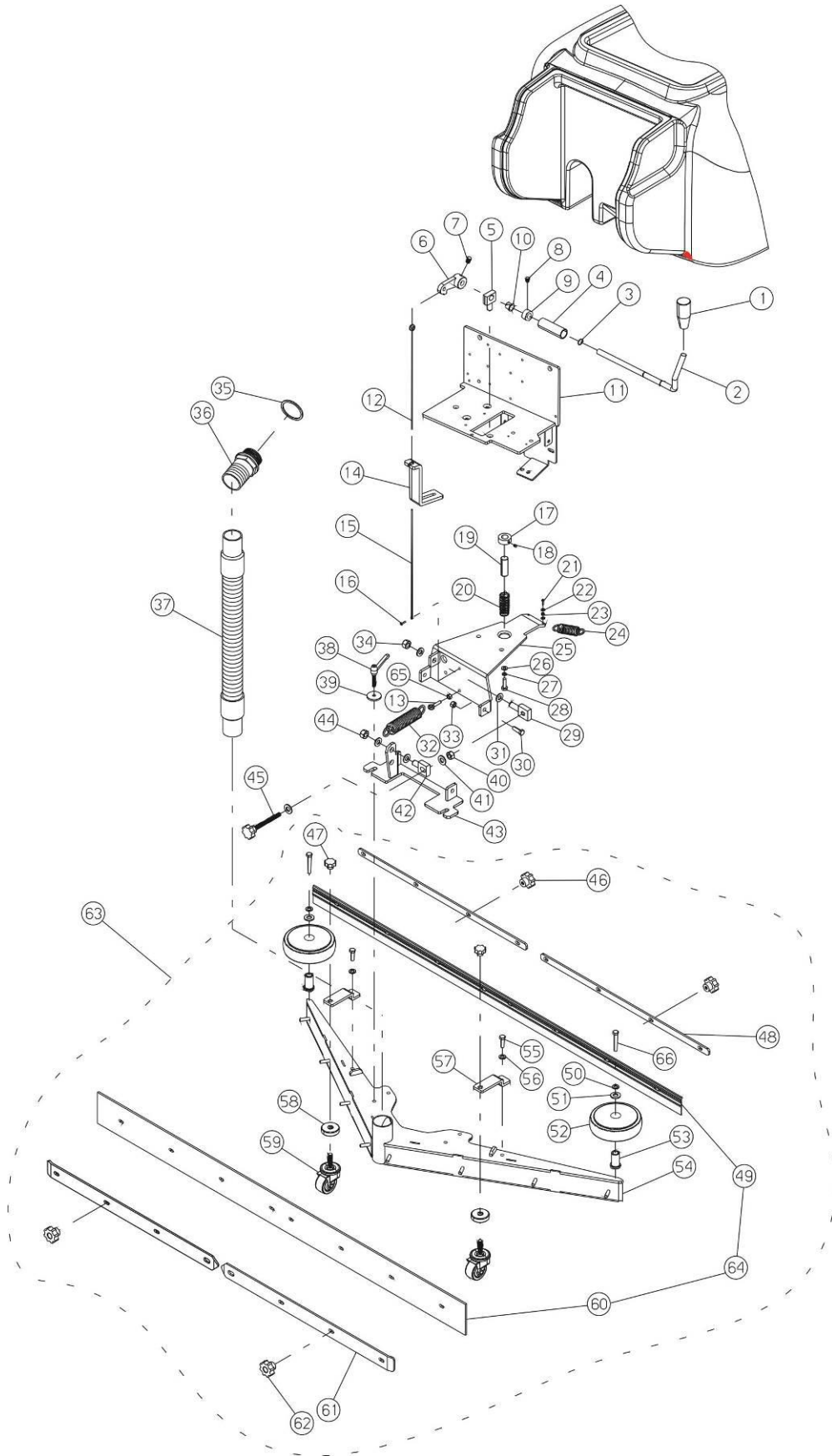
TAV. 4



N.Position	Code Num	Qta	Descrizione	Description	Description
P26.04.001	VP022	2	POMELLO M8x30 A 3 LOBI	KNOB M8x30	POMMEAU
P26.04.002	RO502	2	RONDELLA SLARG. D.8X24 UNI6593 INOX	INOX WASHER	RONDELLE
P26.04.003	MN104	1	TUBO SEMIMANICO 5x PINKY26	LH HALF HANDLE HOSE	TUYAU DEMI-MANCHE GAU
P26.04.004	MV068	2	CERNIERA DENTATA PER ROTAZIONE MANI	TOOTHED HINGE FOR HAN	CHARNIERE ROT.POIGNEE
P26.04.005	VC407	2	VITE CILIN.CROCE M4X30 UNI 7687 INO	SCREW	VIS
P26.04.006	DD402	2	DADO M4 UNI 5588-65 INOX	INOX NUT	ECROU
P26.04.007	RO403	8	RONDELLA NORM.DIAM. 6 UNI 6592/69 I	WASHER	RONDELLE
P26.04.008	RO454	8	RONDELLA SPACCATA DIAM. 6 DIN 127B	WASHER	RONDELLE
P26.04.009	VE448	4	VITE ESAGONALE M6x40 INOX ISO4017	SCREW	VIS
P26.04.010	MN065	2	MANOPOLA CON FORO ART.738	HAND GRIP	POIGNEE
P26.04.011	CA184	1	CARTER COPRIMANICO SUPERIORE BLU	HANDLE COVER	CARTER SUP.POIGNEE
P26.04.012	VA409	2	VITE AUTOFILET. TC 3.9x13 UNI6954 I	SCREW	VIS 3.9x13 INOX
P26.04.013	VS419	2	VITE SVASATA TC M5x35 INOX UNI7688	SCREW	VIS
P26.04.014	CO175	1	COPERCHIO SUPERIORE LEVA AVANZAMENT	UPPER COVER	COUVERCLE SUPERIEUR L
P26.04.015	VA264	1	VITE AUTOFILET. TC 3.5x13 UNI 6954/	SCREW	VIS AUTO FILETEUSE
P26.04.016	RO501	1	RONDELLA SLARG.D.6X18 UNI6593 INOX	WASHER	RONDELLE
P26.04.017	VS428	1	VITE SVASATA M3x16 INOX	COUNTERSUNK SCREW	VIS
P26.04.018	LV297	1	LEVA AVANZAMENTO IN PLASTICA	PLASTIC LEVER	LEVIER AVANCEMENT EN
P26.04.019	ML125	1	MOLLA RITORNO LEVA AVANZ. C72 3 SPI	SPRING	RESSORT
P26.04.020	DT260	4	DISTANZIALE MANICO	HANDLE SPACER	ENTRETOISE POIGNEE
P26.04.021	VE441	4	VITE ESAGONALE M6x10 ISO 4017 INOX	SCREW	VIS
P26.04.022	DD450	1	DADO AUTOBLOCCANTE M3 INOX	NUT	ECROU
P26.04.023	DD450	1	DADO AUTOBLOCCANTE M3 INOX	NUT	ECROU
P26.04.024	DD408	2	DADO M6 BASSO INOX UNI 5589	NUT	ECROU
P26.04.025	SU170	1	BASETTA IN PLASTICA SUPPORTO MICRO	PLASTIC BASE	SUPPORT
P26.04.027	IN009	1	MICRO SWITCH	MICROSWITCH	MICRO INTERRUPTEUR
P26.04.028	VS429	2	VITE SVASATA TC 3x18 INOX	SCREW	VIS
P26.04.029	MN064	1	GIUNZIONE MANICO	HANDLE COUPLING	JOINT POIGNEE
P26.04.030	MI463	1	VITE AD OCCHIO M6x38 ZINCATO -	EYEBOLT	OUILLET
P26.04.031	LV436	1	LEVA SGANCIO SERBATOIO PINKY 26	LEVER FOR TANK UNHOOK	LEVIER DECROCHEM. RES
P26.04.032	CO176	1	CORPO SCATOLA INFERIORE LEVA AVANZA	LOWER COVER	COUVERCLE INFERIEUR L
P26.04.033	DD452	2	DADO AUTOBLOCCANTE M5 INOX UNI7473	INOX SELF-LOCKING NUT	ECROU DE SURETE
P26.04.034	VA258	2	VITE AUTOFILET. TC 3,9x45 UNI 6954	SCREW	VIS
P26.04.035	CA185	1	CARTER COPRIMANICO INFERIORE BLU	HANDLE COVER	CARTER INF.POIGNEE
P26.04.036	PY309	1	PASSACAVO IN GOMMA NERA	BLACK RUBBER FAIRLEAD	PASSECCABLE NOIR
P26.04.037	VC403	2	VITE CILIN.CROCE M4x12 UNI 7687 INO	SCREW	VIS
P26.04.038	MN103	1	TUBO SEMIMANICO Dx PINKY26	RH HALF HANDLE HOSE	TUYAU DEMI-MANCHE DRO
P26.04.039	LV296	1	LEVA COMANDO FRENO C/ARRESTO LIBERO	BRAKE LEVER	LEVIER FREIN
P26.04.040	MI232	1	GUAINA FILO FRENO L=1350 De6 Di2.8	SHEATH	GAINE
P26.04.041	MI420	1	FILO FRENO A LEVA L=1515mm d=2mm	BRAKE WIRE	FIL FREIN

PINKYB26/32B

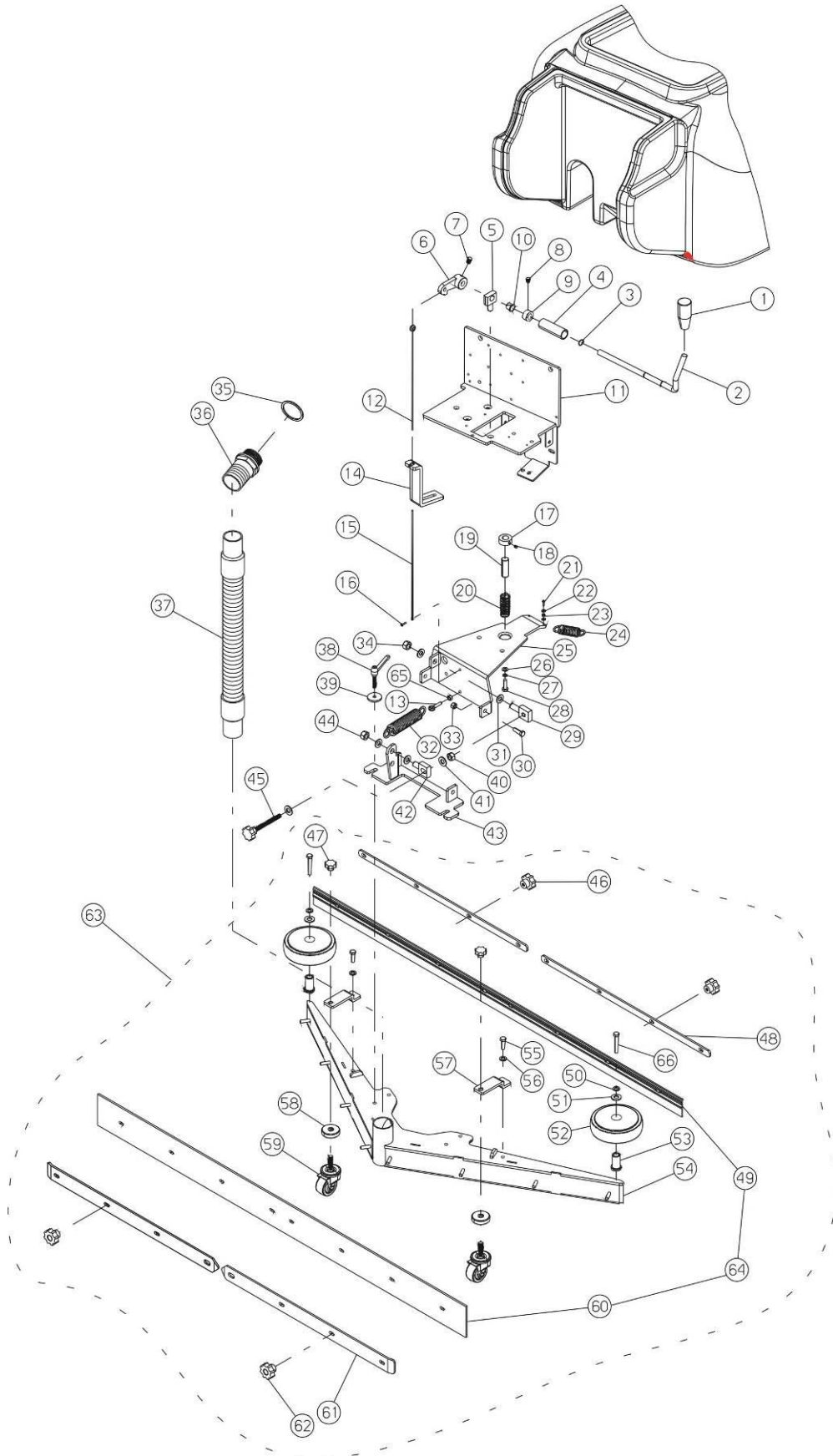
TAV. 5/A



N.Position	Code Num	Qta	Descrizione	Description	Description
P26.05.001	VP003	1	POMELLO M10	KNOB	POMMEAU
P26.05.002	LV439	1	LEVA SQUEEGEE PINKY26 -	SQUEEGEE LEVER	LEVIER SUCEUR
P26.05.003	SG001	2	ANELLO SEEGER PER EST.DIAM.10 UNI 7	O-RING	SEEGER
P26.05.004	BO264	1	BOCCOLA SERBATOIO PER MANICO PINKY2	TANK BUSH FOR HANDLE	COQUILLE RESERV.
P26.05.005	PE327	1	PERNO TIRANTE SQUEEGEE -	PIN FOR SQUEEGEE TIE	PIVOT TIRANT SUCEUR
P26.05.006	LV502	1	LEVA RINVIO SOLLEVAMENTO SQUEEGEE	TRANSMISSION LEVER	LEVIER
P26.05.007	VG031	2	GRANO M8x10 UNI 5927/67	DOWEL	GRAIN
P26.05.008	VG002	1	GRANO M4x6 C/PUNTA -	GRAIN M4x6	GRAIN M4x6
P26.05.009	DT001	1	DISTANZIALE SUPPORTO CARTER	CASE SUPP. SPACER	ENTRETOISE
P26.05.010	BN006	1	BOCCOLA IGLIDUR MYM-10-10 Di=10 De=	BUSH	DOUILLE
P26.05.011	LM733	1	LAMIERA IMPIANTO ELETTRICO PINKY26	ELECTRICAL SYSTEM SHE	FEUILLE SYSTEM ELECTR
P26.05.012	MI494	1	CAVO ALZA SQUEEGEE PINKY NEW	SQUEEGEE LIFTING CABLE	CABLE SOULÈVE SUCEUR
P26.05.013	MI419	1	TIRANTE AD OCCHIO M6x20	ROD EYE	TIRANT À OEIL
P26.05.014	SU700	1	SUPPORTO CAVO SOLLEVAMENTO SQUEEGEE	CABLE SUPPORT	SUPPORT CABLE SOULEV.
P26.05.015	MI494	1	CAVO ALZA SQUEEGEE PINKY NEW	SQUEEGEE LIFTING CABL	CABLE SOULÈVE SUCEUR
P26.05.016	VB471	1	VITE TESTA BOMBATA M6x12 ISO 7380 I	SCREW	VIS
P26.05.017	DT185	1	SPESSORE PER ALBERO FRENI	SPACER	ENTRETOISE
P26.05.018	VG031	1	GRANO M8x10 UNI 5927/67	DOWEL	GRAIN
P26.05.019	PE326	1	PERNO SOLLEVAMENTO SQUEEGEE	SQUEEGEE LIFTING PIN	PIVOT SOULEV. SUCEUR
P26.05.020	ML189	1	MOLLA PRESSIONE SQUEEGEE PINKY26	SQUEEGEE PRESSURE SPR	RESSORT PRESSION SUCE
P26.05.021	VC413	2	VITE CILIN.CROCE M5x16 UNI 7687 INO	SCREW	VIS
P26.05.022	RO402	4	ROSETTA DIAM. 5 UNI 6592/69 INOX	INOX WASHER	RONDELLE
P26.05.023	DD403	2	DADO M5 UNI 5588/65 INOX	INOX NUT	ECROU
P26.05.024	ML192	2	MOLLA SUPPORTO SQUEEGEE	SPRING FOR SQUEEGEE S	RESSORT SUPPORT SUCEU
P26.05.025	SU704	1	SUPPORTO GRANDE SQUEEGEE PINKY 26	SQUEEGEE BIG SUPPORT	SUPPORT GRAND POUR SU
P26.05.026	RO405	1	RONDELLA NORM.DIAM. 10 UNI 6592 INO	WASHER	RONDELLE
P26.05.027	RO456	1	ROSETTA SPACCATA D.10 DIN 127B INOX	WASHER	RONDELLE
P26.05.028	VE481	1	VITE ESAGONALE M10X20 UNI 5737/77 I	HEXAGONAL SCREW	VIS
P26.05.029	PE351	1	PERNO REGOLAZIONE SQUEEGEE M8 -	SQUEEGEE ADJUSTING PI	TOURILLON REGULATION
P26.05.030	VE460	2	VITE ESAGONALE M8x16 UNI 5739 INOX	SCREW	VIS
P26.05.031	RO405	2	RONDELLA NORM.DIAM. 10 UNI 6592 INO	WASHER	RONDELLE
P26.05.032	ML041	1	MOLLA	SPRING	RESSORT
P26.05.033	DD454	2	DADO AUTOBLOCCANTE M8 INOX UNI 7473	SELFLOCKING NUT	ECROU DE SURETE
P26.05.034	DD455	1	DADO AUTOBLOCCANTE M10 INOX UNI 747	SELFLOCKING NUT	ECROU DE SURETE
P26.05.035	GR035	1	GUARNIZIONE D.INT.1"-1/4 D.EST.2"	GASKET	GARNITURE
P26.05.036	RC290	1	RACCORDO PORTAGOMMA 1"1/4 FEMM.TUBO	UNION	RACCORD
P26.05.037	TB405	1	TUBO D.38 L=650mm ESTENSIBILE	EXTENSIBLE HOSE D.38	TUYAU D.38 L=650mm EX
P26.05.038	VP042	2	POMELLO A LEVA M.8 x20-	KNOB	POMMEAU
P26.05.039	VI060	2	ROND. INOX CON FILETTO M8	WASHER	RONDELLE
P26.05.040	DD406	1	DADO M10 UNI 5588-65 INOX	INOX NUT	ECROU
P26.05.041	RO405	4	RONDELLA NORM.DIAM. 10 UNI 6592 INO	WASHER	RONDELLE
P26.05.042	PE350	1	PERNO REGOLAZIONE ALTEZZA SQUEEGEE	SQUEEGEE HEIGHT REGUL	TOURILLON REGULATION
P26.05.043	SU703	1	SUPPORTO SQUEEGEE PINKY 26	SQUEEGEE SUPPORT	SUPPORT SUCEUR
P26.05.044	DD455	1	DADO AUTOBLOCCANTE M10 INOX UNI 747	SELFLOCKING NUT	ECROU DE SURETE
P26.05.045	VP088	1	POMELLO M8x70 A 6 LOBI PICCOLO INOX	KNOB M8x70	POMMEAU M8x70
P26.05.046	VP015	8	POMELLO A 6 LOBI FEMMINA M6 VB/30/F	KNOB	POMMEAU
P26.05.047	VP001	1	POMELLO M10 FEMMINA A 6 LOBI	KNOB	POMMEAU
P26.05.048	LM786	2	LISTELLO ANTERIORE SQUEEGEE MOD. A	SQUEEGEE FRONT LISTEL	LISTEL SUCEUR ANTERIE
P26.05.049	BP438	1	LAMA ANTERIORE POLIURETANO SQUEEGEE	SQUEEGEE FRONT BLADE	BAVETTE ANTERIEURE EN
P26.05.050	RO457	2	RONDELLA SPACCATA DIAM. 12 DIN 127B	WASHER	RONDELLE
P26.05.051	RO406	2	RONDELLA NORM.DIAM. 12 UNI 6592/69 I	WASHER	RONDELLE
P26.05.052	RT056	2	RUOTA PARACOLPI D.100x19	WHEEL	ROUE D.100x19
P26.05.053	BO313	2	BOCCOLA PARACOLPI D=25 d=19 foro 12,5mm	BUSH	DOUILLE
P26.05.054	SQ083	1	CORPO SQUEEGEE PINKY26 MODELLO A "V	SQUEEGEE BODY FOR ET/	CORP SUCEUR ET/65R A
P26.05.055	VE460	2	VITE ESAGONALE M8x16 UNI 5739 INOX	SCREW	VIS
P26.05.056	RO455	2	RONDELLA SPACCATA DIAM. 8 DIN 127B	WASHER	RONDELLE
P26.05.057	SU705	2	SUPPORTO RUOTA PIVOTTANTE SQUEEGEE	CASTOR WHEEL SUPPORT	SUPPORT ROUE PIVOTTAN
P26.05.058	GH051	2	GHIERA PER REGOLAZIONE SQUEEGEE	RING NUT FOR SQUEEGEE	BAGUE POUR REGULATION
P26.05.059	RT020	2	RUOTA PIVOTTANTE	WHEEL	ROUE
P26.05.060	BP435	1	LAMA POSTERIORE SQUEEGEE PARA ROSSA 35sh	SQUEEGEE REAR RUBBER	BAVETTE POSTERIEURE
P26.05.061	LM787	2	LISTELLO POSTERIORE SQUEEGEE MOD. A	SQUEEGEE REAR LISTEL	LISTEL POSTERIEUR SUC
P26.05.062	VP015	8	POMELLO A 6 LOBI FEMMINA M6 VB/30/F	KNOB	POMMEAU
P26.05.063	KIT1077	1	KIT SQUEEGEE COMPL."V" PINKY26 PARA 35 Sh	COMPLETE SQUEEGEE ASSEMBLY RED PARA COMPLETE SQUEEGEE ASSEMBLY	ASSEMBLAGE SUCEUR PARA ROUGE
P26.05.063	KIT1077P	1	KIT SQUEEGEE COMPL."V" PINKY26 POLIURETANO	POLIURETHANE	ASSEMBLAGE SUCEUR POLYURÉTHANE
P26.05.064	KIT1078	1	KIT LAME SQUEEGEE"V" PINKY26	SQUEEGEE BLADE SET "V"	JEU DES BAVETTES A "V"
P26.05.064	KIT1078P	1	KIT LAME SQUEEGEE"V" PINKY26 POLIURETANO	SQUEEGEE BLADE SET "V"POLIURETHANE	JEU DES BAVETTES A "V"POLYURÉTHANE
P26.05.065	DD404	1	DADO M6 UNI 5588 INOX MEDIO	STAINLESS STEEL NUT	ECROU
P26.05.066	VE542	2	VITE ESAGONALE M12x55 ISO4014 INOX	HEXAGONAL SCREW	VIS

PINKYB26/32B

TAV. 5/A

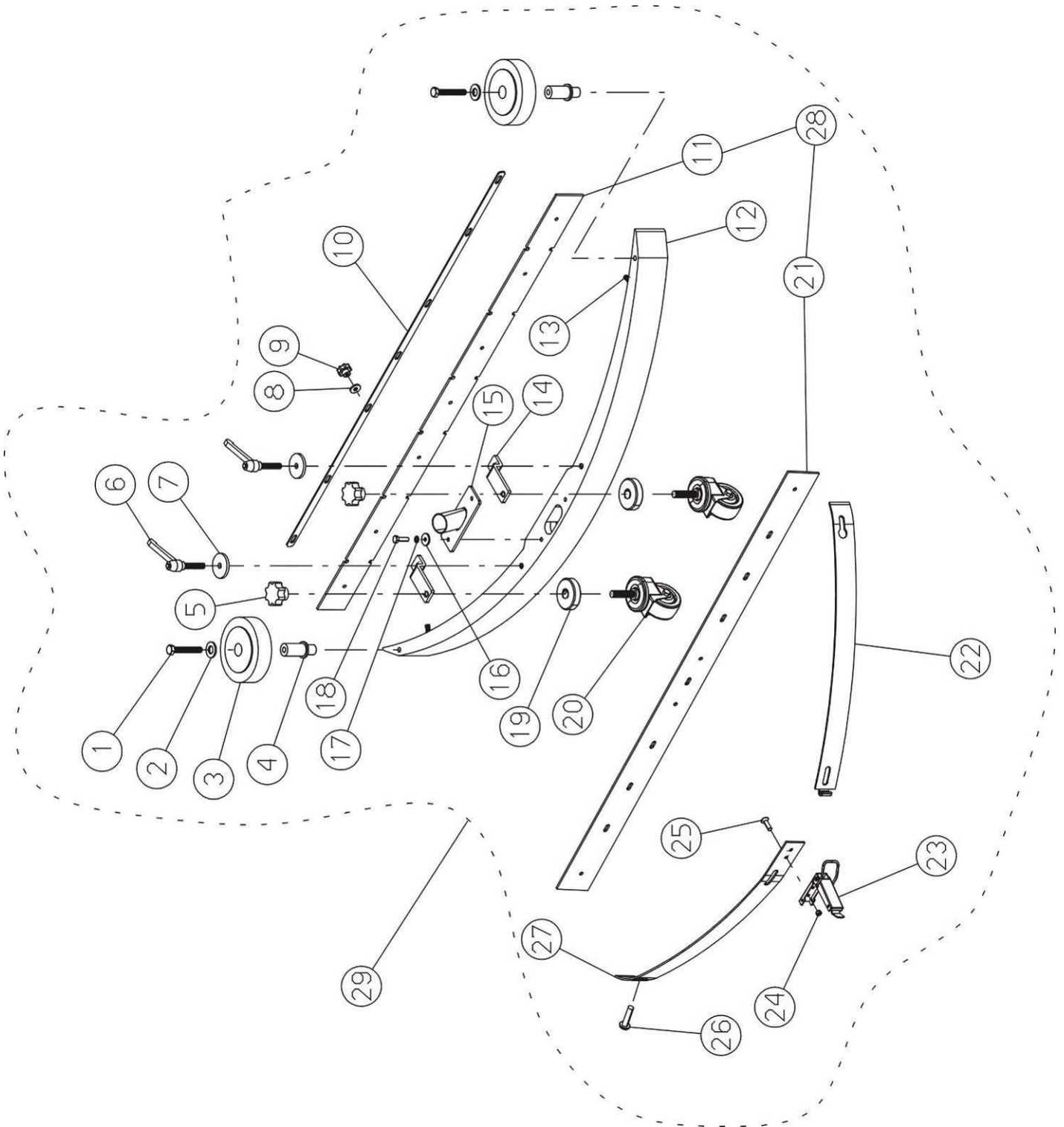


PINKY32

N.Position	Code Num	Qta	Descrizione	Description	Description
P32.05.048	LM802	2	LISTELLO ANTERIORE SQUEEGEE MOD. A	SQUEEGEE FRONT LISTEL	LISTEL SUCEUR ANTERIE
P32.05.049	BP442	1	LAMA ANTERIORE POLIURETANO SQUEEGEE	SQUEEGEE FRONT BLADE	BAVETTE ANTERIEURE EN
P32.05.054	SQ085	1	CORPO SQUEEGEE MODELLO A "V"	SQUEEGEE BODY FOR ET/	CORP SUCEUR
P32.05.060	BP443	1	LAMA POSTERIORE SQUEEGEE PARA ROSSA 35Sh	SQUEEGEE REAR RUBBER	BAVETTE POSTERIEURE
P32.05.061	LM803	2	LISTELLO POSTERIORE SQUEEGEE MOD. A	SQUEEGEE REAR LISTEL	LISTEL POSTERIEUR SUC
P32.05.063	KIT1104	1	KIT SQUEEGEE COMPLETO A "V" PINKY32 PARA ROSSA 35Sh	COMPLETE SQUEEGEE ASS	ASSEMBLAGE SUCEUR COM
P32.05.063	KIT1104P	1	KIT SQUEEGEE COMPLETO A "V" PINKY32 POLIURETANO	COMPLETE SQUEEGEE ASS	ASSEMBLAGE SUCEUR COM
P32.05.064	KIT1103	1	KIT LAME SQUEEGEE A "V" PINKY32 -	POLIURETHANE	POLYURÉTHANE
P32.05.064	KIT1103P	1	KIT LAME SQUEEGEE A "V" PINKY32 POLIURETANO	SQUEEGEE BLADE SET "V"	JEU DES BAVETTES A V
				SQUEEGEE BLADE SET "V"	JEU DES BAVETTES A V
				POLIURETHANE	POLYURÉTHANE

PINKYB26/32B

TAV. 5/B



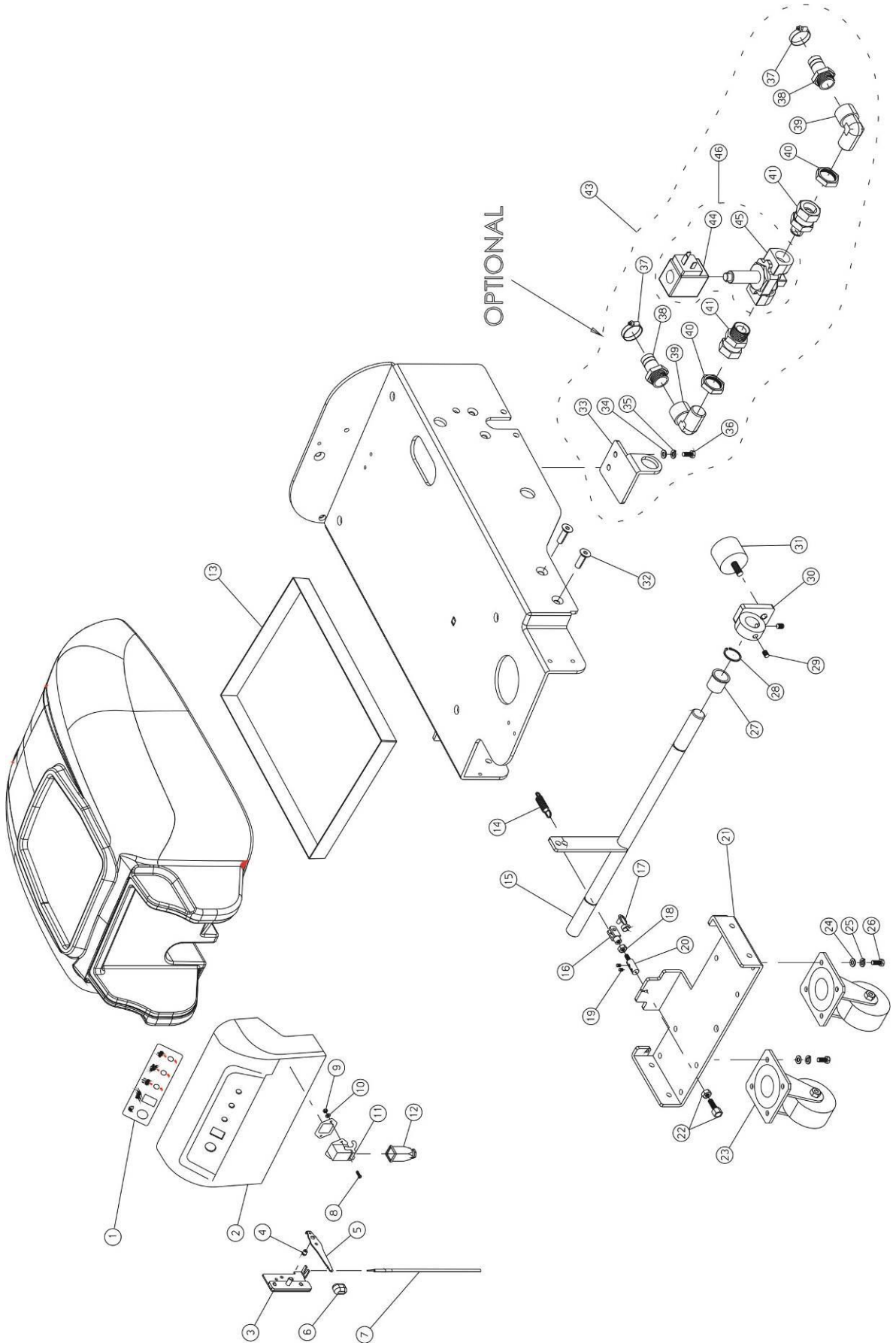
N.Position	Code Num	Qta	Descrizione	Description	Description
P26.05.001	VE469	2	VITE ESAGONALE M8X60 UNI5737/77 INO	SCREW	VIS
P26.05.002	RO502	2	RONDELLA SLARG. D.8X24 UNI6593 INOX	INOX WASHER	RONDELLE
P26.05.003	RT056	2	RUOTA PARACOLPI 100x19	SHOCKPROOF WHEEL 100x	ROUE
P26.05.004	BO109	2	BOCCOLA RUOTA PARACOLPI	BUSH	DOUILLE
P26.05.005	VP001	2	POMELLO M10 FEMMINA A 6 LOBI	KNOB	POMMEAU
P26.05.006	VP042	2	POMELLO A LEVA M.8 x20-	KNOB	POMMEAU
P26.05.007	VI060	2	ROND. INOX CON FILETTO M8	WASHER	RONDELLE
P26.05.008	RO501	7	RONDELLA SLARG.D.6X18 UNI6592/69 IN	WASHER	RONDELLE
P26.05.009	VP015	7	POMELLO A 6 LOBI FEMMINA M6	KNOB	POMMEAU
P26.05.010	LM484	1	LISTELLO ANTERIORE SQUEEGEE	SQUEEGEE FRONT LISTEL	BORD AVANT SUCEUR
P26.05.011	BP262	1	LAMA ANTERIORE SQUEEGEE	SQUEEGEE FRONT BLADE	BAVETTE ANTERIEURE
P26.05.012	SQ066	1	CORPO SQUEEGEE IN ALLUMINIO PER ET/	ET/75 STAINLESS STEEL	SUCEUR
P26.05.013	MI121	7	PRIGIONIERO M6X35 15/15	THREAD	TREFILE
P26.05.014	SU705	2	SUPPORTO RUOTA PIVOTTANTE SQUEEGEE	CASTOR WHEEL SUPPORT	SUPPORT ROUE PIVOTTAN
P26.05.015	SB165	1	BOCCHETTA ASPIRAZIONE SQUEEGEE I26P	SQUEEGEE VAC OPENING	BOUCHE D'ASPIRATION
P26.05.016	RO403	2	RONDELLA NORM.DIAM. 6 UNI 6592/69 I	WASHER	RONDELLE
P26.05.017	RO454	2	RONDELLA SPACCATA DIAM. 6 UNI 1751	WASHER	RONDELLE
P26.05.018	VE442	2	VITE ESAGONALE M6x12 UNI 5739 INOX	SCREW	VIS
P26.05.019	GH051	2	GHIERA PER REGOLAZIONE SQUEEGEE	RING NUT FOR SQUEEGEE	BAGUE POUR REGULATION
P26.05.020	RT020	2	RUOTA PIVOTTANTE	WHEEL	ROUE
P26.05.021	BP294G	1	LAMA POSTERIORE PER SQ065 GRIGIA	GREY REAR RUBBER BLAD	LAME GRIS ARRIERE
P26.05.022	LM553	1	LISTELLO POSTERIORE Dx	SQUEEGEE RIGHT REAR L	BORD ARRIERE DROITE S
P26.05.023	CC5000	1	GANCIO CHIUSURA COPERCHIO FILTRI	FILTER COVER HOOK	CROCHET COUVERCLE FIL
P26.05.024	DD451	2	DADO AUTOBLOCCANTE M4 INOX UNI 7473	NUT	ECROUE DE SURETE
P26.05.025	VS405	2	VITE SVASATA T/C M4x16 UNI 7688 INO	SCREW	VIS
P26.05.026	VB474	2	VITE TESTA BOMBATA M8X16 INOX	COUNTERSUNK SCREW	VIS
P26.05.027	LM554	1	LISTELLO POSTERIORE Sx	SQUEEGEE LEFT REAR LI	BORD ARRIERE GAUCHE
P26.05.028	KIT812	1	KIT SERIE LAME	RUBBER BLADES KIT FOR	SÉRIE KIT LAME KIT DE MONTAGE
P26.05.029	KIT989	1	KIT ASSEMBL.SQUEEGEE COMPLETO PINKY	KIT ASSEMBLY SQUEEGEE	SQUEEGEE

PINKY32

N.Position	Code Num	Qta	Descrizione	Description	Description
P32.05.010	LM563	1	LISTELLO ANTERIORE PER SQ065	SQUEEGEE FRONT LISTEL	BORD AVANT SUCEUR
P32.05.011	BP332	1	LAMA ANTERIORE PER SQ065 ESTRUSO PO	SQUEEGEE FRONT BLADE	BAVETTE ANTERIEURE
P32.05.012	SQ065	1	CORPO SQUEEGEE IN ALLUMINIO PER ET/	ET/75 STAINLESS STEEL	SUCEUR
P32.05.021	BP302G	1	LAMA POSTERIORE PER SQ065 GRIGIA	GREY REAR RUBBER BLAD	LAME GRIS ARRIERE
P32.05.022	LM564	1	LISTELLO POSTERIORE DX PER ET/75	SQUEEGEE RIGHT REAR L	BORD ARRIERE DROITE S
P32.05.027	LM565	1	LISTELLO POSTERIORE SX PER SQ065	SQUEEGEE LEFT REAR LI	BORD ARRIERE GAUCHE
P32.05.028	KIT813	1	KIT SERIE LAME PER ET/75	RUBBER BLADES KIT FOR	SÉRIE KIT LAME KIT DE MONTAGE
P32.05.029	KIT1003	1	KIT ASSEMBL.SQUEEGEE COMPLETO PINKY	KIT ASSEMBLY SQUEEGEE	SQUEEGEE

PINKYB26/32B

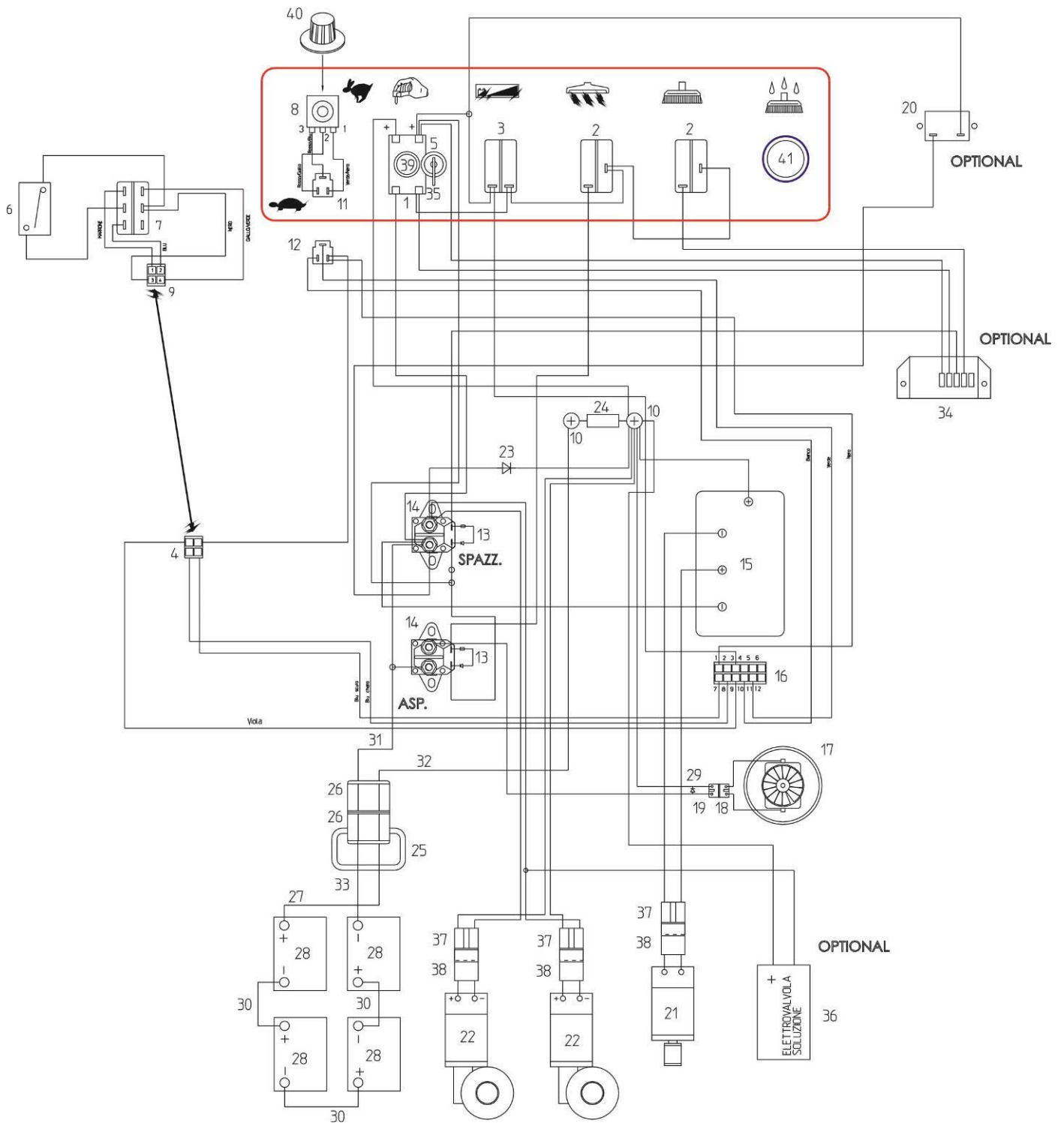
TAV.6



N.Position	Code Num	Qta	Descrizione	Description	Description
P26.06.001	TG223	1	TARGHETTA PLANCIA PINKY	DASH BOARD STICKER	ETIQUETTE
P26.06.002	PL048	1	PLANCIA COMANDI PINKY BLU	DASHBOARD BLUE	TABLEAU DE BORD BLEU
P26.06.002	PL048G	1	PLANCIA COMANDI PINKY GRIGIO	DASHBOARD GREY	TABLEAU DE BORD GRIS
P26.06.002	PL048N	1	PLANCIA COMANDI PINKY NERO	DASHBOARD BLACK	TABLEAU DE BORD NOIRE
P26.06.003	PT416	1	PIASTRA SUPPORTO LEVA ACQUA SOLUZIONE	SUPPORT PLATE	PLAQUE DE SUPPORT
P26.06.004	MI0111	1	CRICCHETTO IN INOX	INOX PIN	PIVOT
P26.06.006	MI309	1	POMELLO ROSSO AE300	RED KNOB	POIGNEE ROUGE
P26.06.007	MI439	1	CAVO APERTURA RUBINETTO ACQUA SOLUZ	CABLE FOR WATER TAP	CABLE OUVERT. EAU SOLUTION
P26.06.008	PY159	1	PASSACAVO CON FERMA CAVO PG11 NERO	CABLE GLAND PG11	PASSE-CABLE
P26.06.009	DD450	2	DADO AUTOBLOCCANTE M3 INOX	NUT	ECROU
P26.06.010	RO306	2	RONDELLA SLARGATA 3x9X1 UNI 6593 ZN	INOX WASHER	RONDELLE
P26.06.011	PY701	1	CUSTODIA PER SPINA PORTAFEMMINA 90ø	PLUG CASE	GARDE
P26.06.012	PY5156	1	CUSTODIA MOBILE DRITTA PORTAMASCHIO	MOBIL STORAGE STRAIGHT	STOCKAGE MOBILE DROITE
P26.06.013	SB100	1	VASCHETTA BATTERIE	BATTERY TRAY	CUVE
P26.06.014	ML132	1	MOLLA TENDICINGHIA	SPRING	RESSORT
P26.06.015	AL193	1	ALBERO FRENO PINKY	BRAKE SHAFT	ARBRE FREIN
P26.06.016	SN003	1	FORCELLA M8	FORK	JOINT
P26.06.017	MI005	1	PERNO CON MOLLA PER FORCELLA M8	PIN W. SPRING	PIVOT
P26.06.018	DD405	1	DADO M8 UNI 5588 INOX	INOX NUT	ECROU
P26.06.019	VG020	2	GRANO M6x8 C/PUNTA UNI 5927	DOWEL	GRAIN
P26.06.020	MI115	1	FERMA CAVO FRENO	WIRE TERMINAL	ETAU
P26.06.021	SU821	1	SUPPORTO RUOTE PIVOTT.C/ATTACCO GUA	WHEELS SUPPORT	SUPPORT ROUES PIVOTING
P26.06.022	MI048	1	REGISTRO FILO M.6	WIRE REGISTER	REGISTRE
P26.06.023	RT203	2	RUOTA PIVOTTANTE	CASTOR WHEEL	ROUE PIVOTING
P26.06.024	RO404	8	RONDELLA NORM.DIAM. 8 UNI 6592 INOX	WASHER	RONDELLE
P26.06.025	RO455	8	RONDELLA SPACCATA DIAM. 8 DIN 127B	WASHER	RONDELLE
P26.06.026	VE460	8	VITE ESAGONALE M8x16 UNI 5739 INOX	SCREW	VIS
P26.06.027	BN003	2	BOCCOLA NYRELAN DIAM.mm. 19,05	NYRELAN BUSH D19,05mm	DOUILLE
P26.06.028	SG005	2	ANELLO SEEGER EST.DIAM 12 D471	RING	SEEGER
P26.06.029	VG031	4	GRANO M8x10 UNI 5927/67	DOWEL	GRAIN
P26.06.030	LV438	2	LEVA FRENO PINKY26 -	BRAKE LEVER	LEVIER FREIN
P26.06.031	MI157	2	SILENTBLOK	CLIPS	CLIPS
P26.06.032	VB427	2	VITE CIL.BRUGOLA M8x10 UNI5931 INOX	SCREW	VIS
P26.06.033	PT337	1	PIASTRINA SUPPORTO ELETTROVALVOLA	SOLENOID VALVE SUPPOR	PLAQUE DE SUPPORT ELE
P26.06.034	RO403	2	RONDELLA NORM.DIAM. 6 UNI 6592/69 I	WASHER	RONDELLE
P26.06.035	RO454	2	RONDELLA SPACCATA DIAM. 6 DIN 127B	WASHER	RONDELLE
P26.06.036	VE442	2	VITE ESAGONALE M6x12 UNI 5739 INOX	SCREW	VIS
P26.06.037	FS002	2	FASCETTA 12/22 INOX FASCIA 9	CLAMP 12/20	BANDE 12/20 INOX
P26.06.038	RC002	2	RACCORDO 3/8 MASCHIO P/GOMMA 12	UNION	RACCORD
P26.06.039	RC073	2	RACCORDO M/F 90° 3/8 CONICO	UNION	RACCORD
P26.06.040	GH007	2	GHIERA RUBINETTO SOLUZIONE 3/8	SOLUT.VALVE RING NUT	EMBOUT
P26.06.041	RC017	2	RACCORDO M/F 1/2"3/8"	UNION	RACCORD
P26.06.042	RB050	1	ELETTROVALVOLA COMPLETA DI BOBINA 2	SOLENOID VALVE	SOUPAPE ELECTRIQUE
P26.06.043	KIT1256	1	KIT ELETTROVALVOLA PINKY	SOLENOID KIT	KIT ELECTROVALVE
P26.06.044	PY1293	1	BOBINA ELETTROVALVOLA 24V	SOLENOID COIL	BOBINE DE SOLENOIDE
P26.06.045	RB049	1	CORPO ELETTROVALVOLA (SIRIO)	SOLENOID FRAME	CORP DE SOLENOIDE

PINKYB26/32B

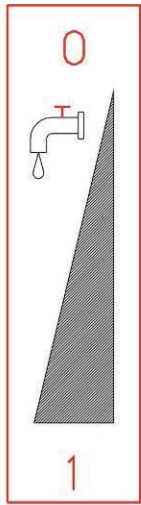
TAV.7



N.Position	Code Num	Qta	Descrizione	Description	Description
P26.07.001	IN099	1	FRUTTO NORMALMENTE APERTO	NORMALLY OPEN CONTACT	CONTACT NORMAL.OUVERT
P26.07.002	IN022	2	INTERRUTTORE A SCATTO 2 CONTATTI	SNAP SWITCH	INTERRUPTEUR A RESSOR
P26.07.003	PY5304	1	SEGNALATORE STATO CARICA BATT+CHECK	BATTERY CHARGE INDICA	INDICATEUR ETAT BATTE
P26.07.004	PY5157	1	FRUTTO PRESA 3POLI + T UBF 38B	CONNECTOR	CONNECTEUR
P26.07.005	IN112	1	INTERRUTTORE A CHIAVE	KEY SWITCH	INTERRUPTEUR A CLEF
P26.07.006	IN009	1	MICRO SWITCH	MICROSWITCH	MICRO INTERRUPTEUR
P26.07.007	IN063	1	INTERRUTTORE A SCATTO 6 CONTATTI	SWITCH	INTERRUPTEUR
P26.07.008	KIT428	1	ASSEMBL.POTENZ.REGOL.PRESS.SPAZZ.	POTENTIOMETER ASSY	ASS.POTENTIOMETRE
P26.07.009	PY5158	1	FRUTTO SPINA 3POLI + T UBF 38B	CONNECTOR	CONNECTEUR
P26.07.010	PY263	2	SUPPORTO PER FUSE MORSETTIERA	TERMINAL BOARD SUPPOR	SUPPORT
P26.07.011	PY302	1	CONNETTORE 3 POLI ATT.FASTON FEMMIN	3-POLE FEMALE CONNECT	CONNECTEUR
P26.07.012	PY301	1	CONNETTORE 3 POLI ATT.FASTON MASCHI	3-POLE MALE CONNECTOR	CONNECTEUR
P26.07.013	PY460	2	FILTRO ANTIDISTURBO SENZA FILI	NET	RESEAU
P26.07.014	SL001	2	SOLENOIDE 24 VOLT	SOLENOID	SOLENOIDE 24 VOLT
P26.07.015	PY501P	1	GRUPPO ELETTRONICO 24V 60A X PINKY2	24V 60A ELECTRONIC SY	GROUPE ELECTRONIQUE
P26.07.016	PY822	1	CONNETTORE MINI FIT A 12 POLI	12-POLE-MINIFIT	CONNECTEUR
P26.07.017	MO488	1	MOTORE ASPIRAZIONE PER PINKY 24V 55	VACUUM MOTOR	MOTEUR ASPIRATION
P26.07.018	PY299	1	CONNETTORE 2 POLI PORTA MASCHIO ATT	2-POLE CONNECTOR MALE	CONNECTEUR
P26.07.019	PY300	1	CONNETT.2 POLI PORTA FEMM.FASTON 6,	2-POLE CONNECTOR FEMM	CONNECTEUR
P26.07.020	PY606	1	CONTAORE PER SMILE	HOOR COUNTER	COMPTEUR HORAIRE
P26.07.021	MO530	1	MOTORIDUTTORE TRANSAXLE 24V 13A 250rpm	TRACTION GEARMOTOR	MOTOREDUCTEUR TRACTION
P26.07.022	MO533	2	MOTORIDUTTORE 24V 450W 24A RPM150	BRUSH GEARMOTOR	MOTOREDUCTEUR BROSSSE
P26.07.023	PY214A	1	DIODO P 600G CON FILO	DYODE	DIODE
P26.07.024	PY157	1	FUSIBILE LAMELLARE 100A	100A FUSE	FUSIBLE 100A
P26.07.025	PY534	1	MANIGLIA PER SPINA SBE 80 A	HANDLE	POIGNEE
P26.07.026	PY533	2	SPINA CARICA BATTERIA SBE 80 A	BATTERY CHARGER PLUG	PRISE CHARGEUR 80A
P26.07.027	CW040	1	CAVO POSITIVO SPI/BAT S=16mmq L=110	CABLE	CABLE
P26.07.028	BT001	4	BATTERIA 6V 220AH TROJAN	BATTERY 6V 220AH	BATTERIE 6V J.105 217
P26.07.029	PY214	1	DIODO P 600 G	DIODE	DIODE
P26.07.030	PY001	3	CAVO COLLEGAM. BATTERIE S=10mmq L=3	BATTERY CONNECT.CABLE	CABLE
P26.07.031	CW424	1	CAVO POTENZA DA SPINA A GRUPPO PINKY	CABLE	CABLE
P26.07.032	CW439	1	CAVO POTENZA DA SPINA A BATTERIA PINKY	CABLE	CABLE
P26.07.033	CW039	1	CAVO NEGATIVO SPI/BAT S=16mmq L=110	CABLE	CABLE
P26.07.034	PY640	1	BUZZER SOTTOTENSIONE C/BLOCCO FORCHE	24V BATTERY INDICATOR	BUZZER 24V
P26.07.035	IN096	1	CHIAVE PER INTERRUTTORE	KEY	CLE'
P26.07.036	RB050	1	ELETTROVALVOLA ACQUA SOLUZIONE 24V COMPLETA	SOLENOID VALVE	COMPLET ELECTROVANNE
P26.07.037	KIT710	3	KIT CONN. STAGNO A 2 VIE PORTAMASCHIO	2-WAY-CONNECTOR KIT	KIT CONNECTEUR
P26.07.038	KIT703	3	KIT CONN. STAGNO A 2 VIE PORTAFEMMINA -	2-WAY-CONNECTOR KIT	KIT CONNECTEUR
P26.07.039	PY1116	1	PORTACONTATTI IN FERRO 800F-ALM -	IRON CONTACT HOLDER	PORTE-CONTACTS EN FER
P26.07.040	PY257	1	POMELLO PER REGOLAZIONE -	KNOB	POIGNEE
P26.07.041	TA046	1	TAPPO COPRIFORO D=10/15	PLUG	BOUCHONS

PINKYB26/32B

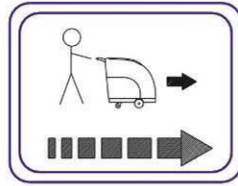
TAV.8



1



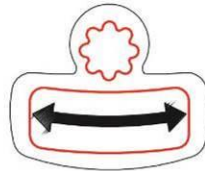
2



3



4



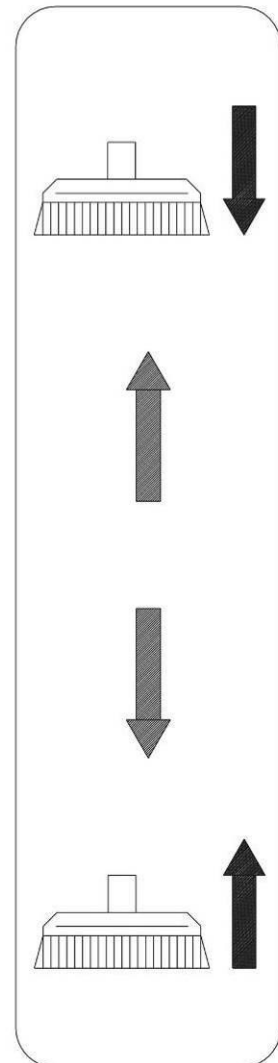
5



6

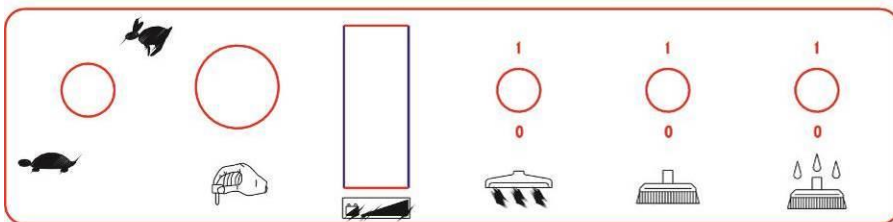


7



8

9



N.Position	Code Num	Qta	Descrizione	Description	Description
P26.08.001	TG041	1	TARGHETTA RUBINETTO SOLUZIONE	LABEL	ETIQUETTE
P26.08.002	TG052	1	TARGHETTA INVERSIONE MARCIA	LABEL	ETIQUETTE
P26.08.003	TG094	1	TARGHETTA AVANZAMENTO	LABEL	ETIQUETTE
P26.08.004	TG298	1	TARGHETTA SCARICO ACQUA SOLUZIONE	LABEL	ETIQUETTE
P26.08.005	TG111	1	TARGHETTA REGOLAZIONE MANICO	LABEL	ETIQUETTE
P26.08.006	TG109	1	TARGHETTA SOLLEVAMENTO SQUEEGEE	LABEL	ETIQUETTE
P26.08.007	TG116	1	TARGHETTA FRENO -	LABEL	ETIQUETTE
P26.08.008	TG304	1	TARGHETTA SOLLEVAMENTO PIATTO SPAZZOLE -	LABEL	ETIQUETTE
P26.08.009	TG223	1	TARGHETTA PLANCIA PINKY	LABEL	ETIQUETTE

Mat. n.
Serial no.
Nr. de serie

Data di spedizione
Date of shipment
Date de spedition

Distributed by:

ING. O. FIORENTINI S.p.A.
“THE BEST IN FLOOR MACHINES”

FILIALI:

20132 MILANO – Fax. 02/2592779

Via Palmanova 211/a – Tel. 02/27207783 - 2564810

00012 Guidonia Montecelio (ROMA) – Fax. (0774)353419 - 353314

Via B. Pontecorvo 20 – Tel. (0774)357184 - 353015

STABILIMENTO:

50030 PIANCALDOLI (FI) – Fax. 055/817144

Loc. Rombola – Tel. 055/8173610