

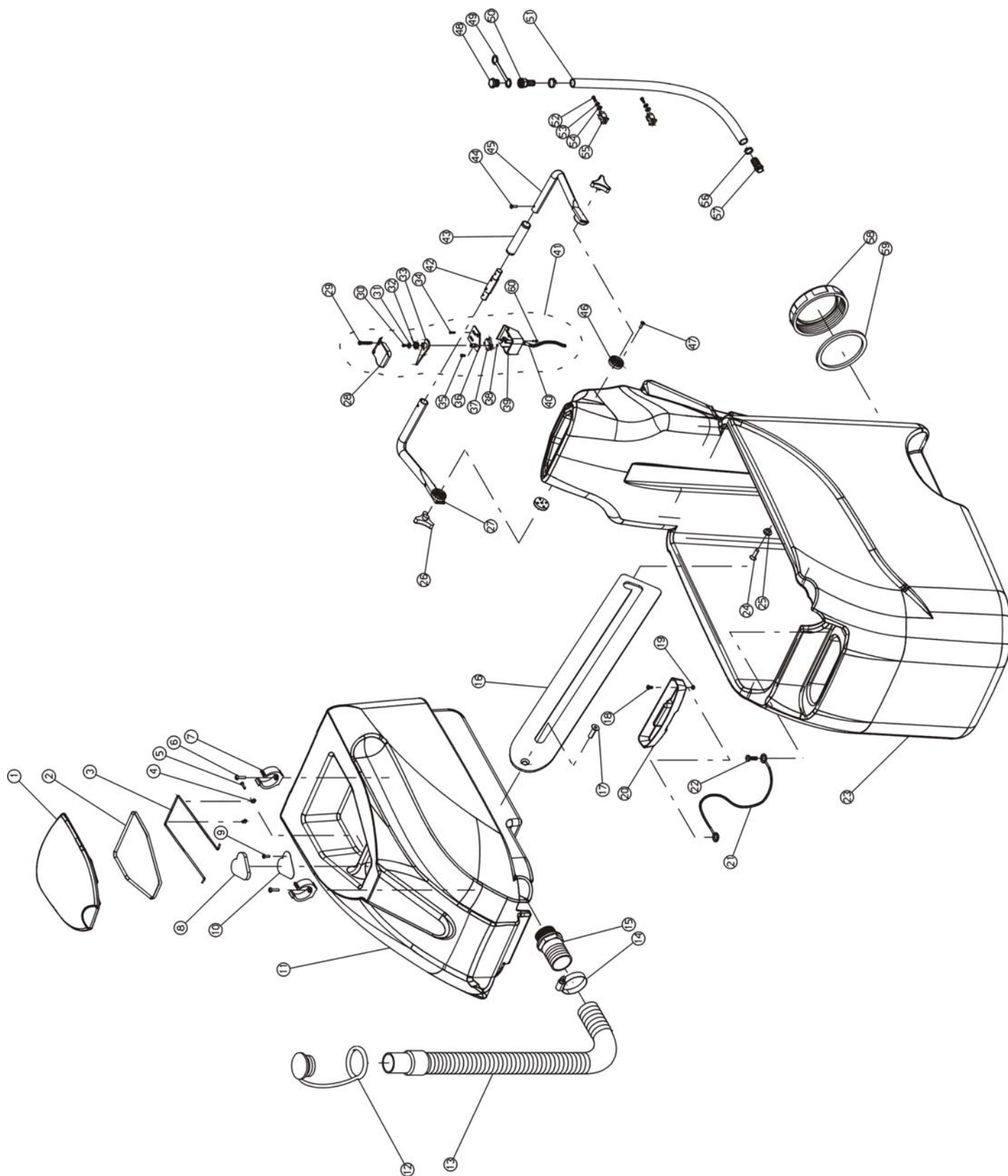


I16/18BNEW

PARTI DI RICAMBIO
SPARE PARTS
PIECES DETACHEES
ERSATZTEILE

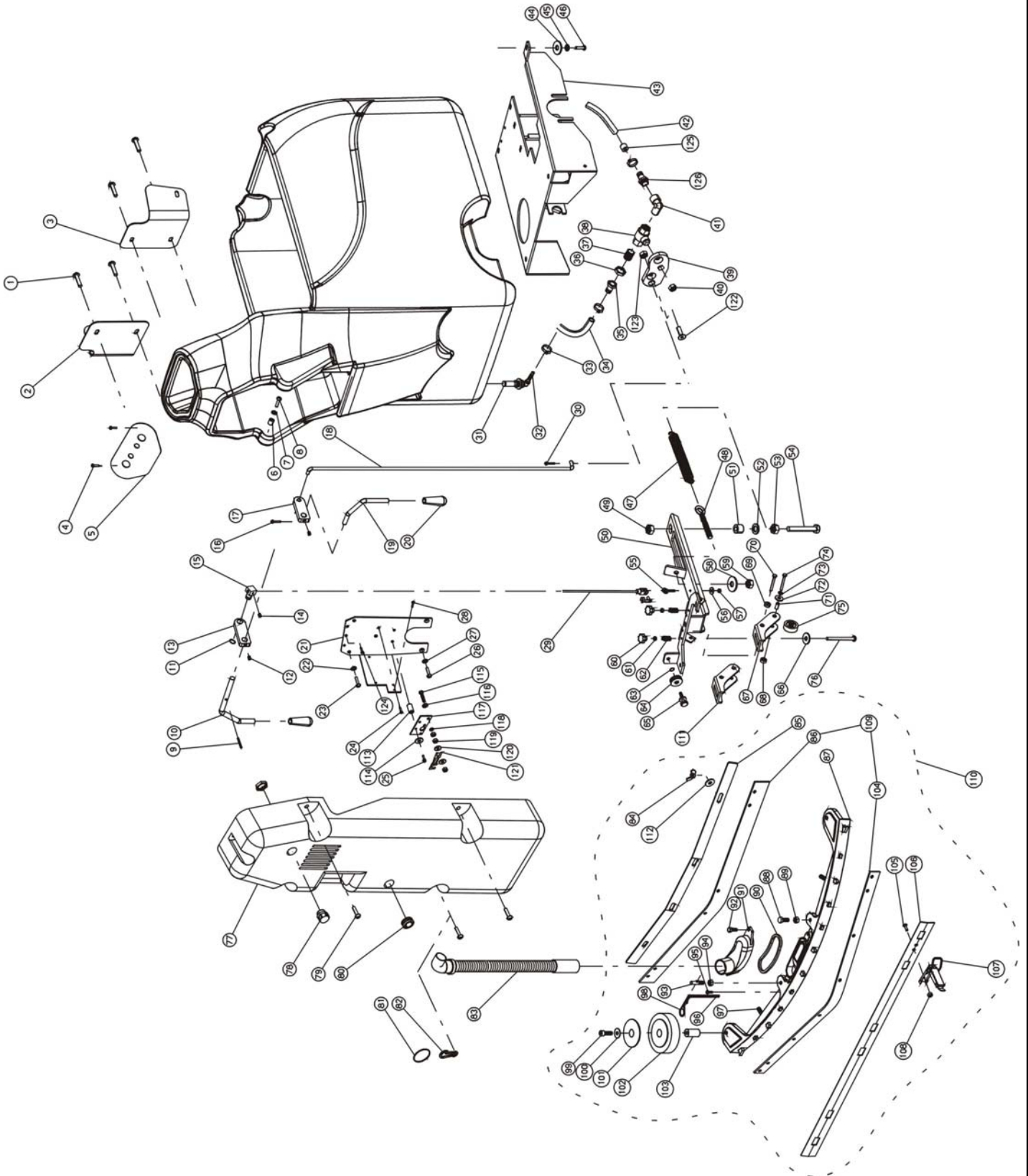


ING. O. FIORENTINI
INDUSTRIAL CLEANING MACHINE



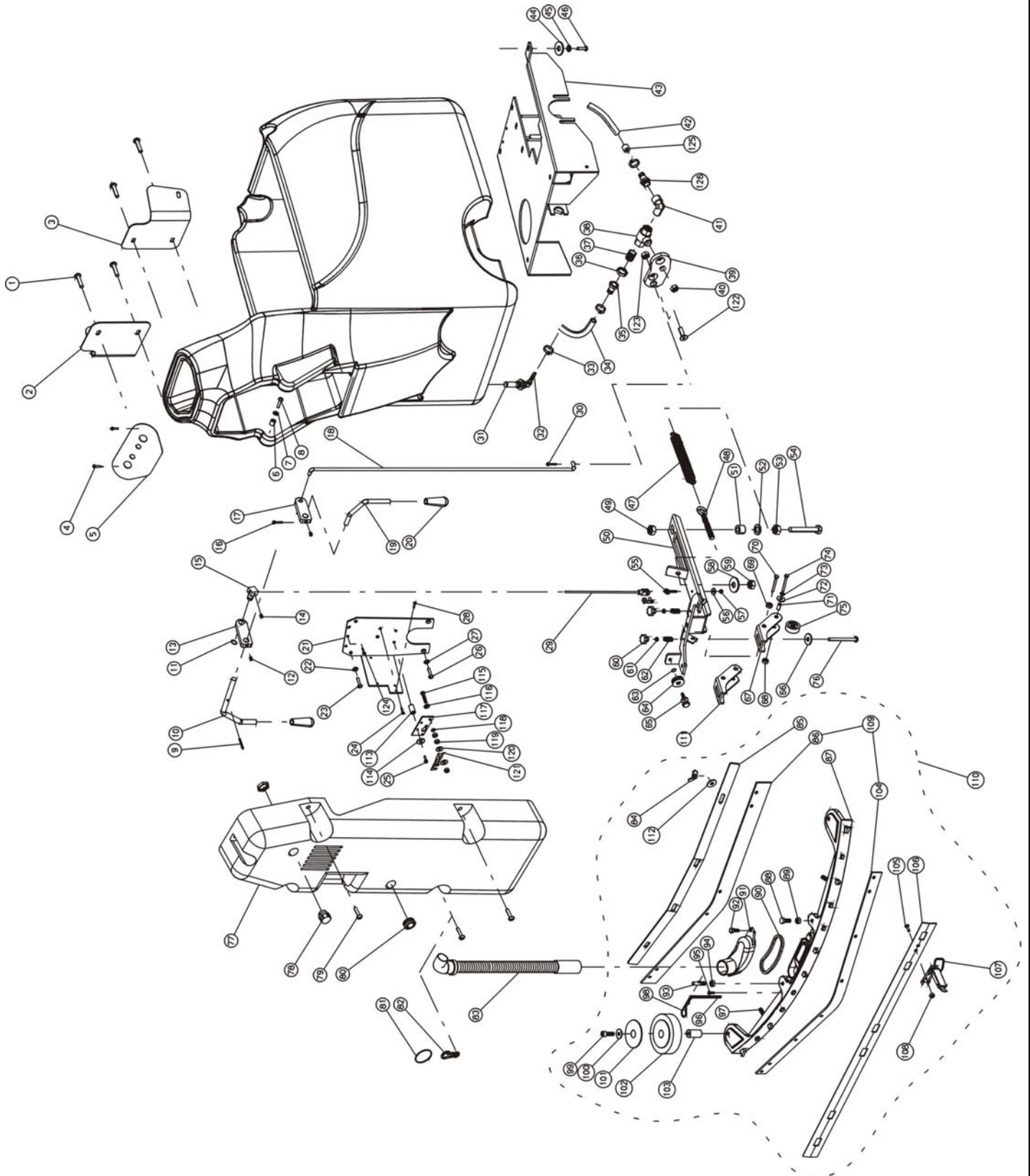


N.Position	Code Num	Qta	Descrizione	Description	Description	Bezeichnung
16N.01.001	CO283	1	COPERCHIO SERBATOIO RECUPERO	RECOVERY TANK COVER	COUVERCLE RES. RECUPE	TANKDECKEL
16N.01.002	GR197	1	GUARNIZ.TENUTA COPERCHIO SERB.REC.	GASKET FOR REC. TANK	GARNITURE POUR COUVER	DECKELDICHTUNG
16N.01.003	ML181	1	MOLLA AD OMEGA D.5 INOX	SPRING	RESSORT D.5	FEDER
16N.01.004	MI372	2	SERRACAVO IN NYLON 6,4 MM.	TERMINAL SCREW	SERRE-CABLE EN NYLON	NYLON KABELSCHELLE
16N.01.005	VC210	2	VITE CILIN.CROCE M5x8 UNI 7687	SCREW	VIS	ZYLINDERSCHRAUBE
16N.01.006	VC212	2	VITE CILIN.CROCE M5x12 UNI 7687	SCREW	VIS	SCHRAUBE
16N.01.007	ML022	2	MOLLA PER TUBO FLEX	SPRING	RESSORT	FEDER
16N.01.008	FT078	1	FILTRO ASPIRAZIONE	VACUUM FILTER	FILTRE ASPIRATION	SAUGFILTER
16N.01.009	VA409	2	VITE AUTOFILET. TC 3.9x13 INOX	SCREW	VIS 3.9x13 INOX	SCHRAUBE
16N.01.010	RE017	1	RETINA FILTRO ASPIRAZIONE	VACUUM FILTER NET	RESEUA FILTRE ASPIRAT	FILTERGEWEBE
16N.01.011	SB231	1	SERBATOIO RECUPERO BLU	RECOVERY TANK-BLUE	RESERVOIR RECUPER. BLU	BLAU SCHMUTZWASSERTAN
16N.01.011	SB231N	1	SERBATOIO RECUPERO NERO	RECOVERY TANK-BLACK	RESERVOIR RECUPER. NOIR	SCHWARZ SCHMUTZWASSER
16N.01.011	SB231R	1	SERBATOIO RECUPERO ROSSO	RECOVERY TANK-RED	RESERVOIR RECUPER. RO	ROT SCHMUTZWASSERTANK
16N.01.011	SB231A	1	SERBATOIO RECUPERO ARANCIONE	RECOVERY TANK-ORANGE	RESERVOIR RECUPER. ORANGE	ORANGE SCHMUTZWASSER
16N.01.011	SB231G	1	SERBATOIO RECUPERO GRIGIO	RECOVERY TANK-GREY	RESERVOIR RECUPER. GREY	GRAU SCHMUTZWASSERTANK
16N.01.012	TA002	1	TAPPO TUBO SCARICO SERBATOIO RECUPERE	PLUG	BOUCHON	DECKEL
16N.01.013	TB366	1	TUBO SCARICO ACQUA SPORCA	DIRTY WATER DRAIN HOS	TUBE DE DECHARGE EAU	AUSLAUFROHR
16N.01.014	FS031	1	FASCETTA 21-44 INOX	CLAMP	BANDE	SHELLE
16N.01.015	RC025	1	RACCORDO 1"X 32 MASCHIO	CONNECTOR	RACCORD	ANSCHLUSS
16N.01.016	TP184	1	FERMO APERTURA SERBATOIO RECUPERO	RECOVERY TANK LOCK	ARRET POUR OUVERTURE	SCHMUTZWASSERTANK SPE
16N.01.017	VS211	1	VITE SVASATA A CROCE M 5x12 UNI 768	SCREW M5x12	VIS	SENKSCRAUBE MIT KREU
16N.01.018	VC210	1	VITE CILIN.CROCE M5x8 UNI 7687	SCREW	VIS	ZYLINDERSCHRAUBE
16N.01.019	DD252	1	DADO AUTOBLOCCANTE M5	SELF-LOCKING NUT M5	ECROU DE SURETE	SICHERUNGSMUTTER
16N.01.020	CO276	1	COPERCHIO SERBATOIO SOLUZIONE	SOLUTION TANK COVER	COUVERCLE RESERV. SOL	FRISHWASSETANK DECKEL
16N.01.021	MV100	1	CAVO DI FISSAGGIO	CABLE	CABLE	BEFESTIGUNGSKABEL
16N.01.022	VA251	1	VITE AUTOFILET. TC 3.9x13 UNI 6954/	SELF THREADING SCREW	VIS	SCHRAUBE
16N.01.023	SB230	1	SERBATOIO SOLUZIONE GRIGIO 723	SOLUTION TANK - GREY	RESER. SOLUTION GRIS	GRAU FRISHWASSETANK
16N.01.023	SB230R	1	SERBATOIO SOLUZIONE ROSSO	SOLUTION TANK-RED	RESERVOIR SOLUTION ROUGE	ROT FRISHWASSETANK
16N.01.023	SB230A	1	SERBATOIO SOLUZIONE ARANCIONE	SOLUTION TANK-ORANGE	RESERVOIR SOLUTION ORANGE	ORANGE FRISHWASSETANK
16N.01.024	VS211	1	VITE SVASATA A CROCE M 5x12 UNI 768	SCREW M5x12	VIS	SENKSCRAUBE MIT KREU
16N.01.025	BO253	1	BOCCOLA SOLLEVAMENTO SERB.RECUPERO	RECOVERY TANK LIFTING	COQUILLE SOULEVEMENT	BUCHSE
16N.01.026	VP086	2	POMELLO M8x25 A 3 LOBI D.55	KNOB	POMMEAU	KNOPF
16N.01.027	MN101	1	SEMIMANICO DX	RIGHT HALF HANDLE	DEMI-MANCHE DROIT	RECHTEHALBHEFT
16N.01.028	CO175	1	COPERCHIO SUPERIORE LEVA AVANZAMENT	COVER	COUVERCLE	OBENDECKEL
16N.01.029	VS216	2	VITE SVASATA A CROCE M5x35 UNI 7688	SCREW	VIS	SCHRAUBE
16N.01.030	VA264	1	VITE AUTOFILET. TC 3.5x13 UNI 6954/	SELF THREADING SCREW	VIS	BLECHSCHRAUBE
16N.01.031	RO301	1	RONDELLA SLARGATA DIAM.6x18 UNI 659	WASHER	RONDELLE	SCHLEIBE
16N.01.032	ML125	1	MOLLA RITORNO LEVA AVANZ. C72 3 SPI	SPRING	RESSORT	FEDER
16N.01.033	LV297	1	LEVA AVANZAMENTO IN PLASTICA	DRIVE LEVER	LEVIER	PLASTIKVORSCHUBSHEBEL
16N.01.034	VA560	2	VITE AUTOFORANTE TC 3,5x16 UNI 6954	SCREW	VIS	SCHRAUBE
16N.01.035	VS204	2	VITE SVASATA A CROCE M3x18 UNI7688	SCREW	VIS M3x18	SCHRAUBE
16N.01.036	SU455	1	BASSETTA IN PLASTICA SUPPORTO MICRO	PLASTIC TERMINAL BORD	SUPPORT MICRO EN PLAS	KLEMMENBRETT
16N.01.037	IN009	1	MICRO SWITCH	MICROSWITCH	MICRO INTERRUPTEUR	MIKROSWALTER
16N.01.038	DD250	2	DADO AUTOBLOCCANTE M3	SELF-LOCKING NUT	ECROU DE SURETE	MUTTER
16N.01.039	CO176	1	COPERCHIO INFERIORE LEVA AVANZAMENT	COVER	COUVERCLE	UNTENDECKEL
16N.01.040	CW428	1	CAVO PER SCATOLA LEVA AVANZAMENTO	CABLE	CABLE	KABEL
16N.01.041	KIT1071	1	KIT LEVA AVANZAMENTO I16/18NEW	FORWARD LEVER KIT	KIT LEVRIER ADVANCEME	BETRIEBSHEBEL
16N.01.042	PE324	1	PERNO GIUNZIONE MANICO	PIN	PIVOT ASSEMBLAGE MANC	BOLZEN
16N.01.043	MN065	2	MANOPOLA CON FORO ART.738	HAND GRIP	POIGNEE	KNOPF
16N.01.044	VS211	2	VITE SVASATA A CROCE M 5x12 UNI 768	SCREW M5x12	VIS	SENKSCRAUBE MIT KREU
16N.01.045	MN100	1	SEMIMANICO SX	LEFT HALF HANDLE	DEMI-MANCHE GAUCHE	LINKHALBHEFT
16N.01.046	MV156	2	ROSETTA DENTATA LATO SERB. 4 FORI	TOOTHED WASHER	RONDELLE	ZAHNSCHLEIBE
16N.01.047	VS211	8	VITE SVASATA A CROCE M 5x12 UNI 768	SCREW M5x12	VIS	SENKSCRAUBE MIT KREU
16N.01.048	RC088	1	TAPPO 1/2" IN PVC	PLUG	BOUCHON	STOPFEN
16N.01.049	GR126	1	GUARNIZIONE FERMA TAPPO SBR 2 mm	GASKET	GARNITURE	DICHTUNG
16N.01.050	RC089	1	RACCORDO F.1/2" IN PVC P/GOMMA 15-	UNION	RACCORD	ANSCHLUSS
16N.01.051	TB376	1	TUBO D.16 C/ANIMA IN ACC.L=480mm	HOSE D.16 L=510mm	TUYAU D.16	ROHR D.16
16N.01.052	VC211	2	VITE CILIN.CROCE M5x10 UNI 7687	SCREW	VIS	SCHRAUBE
16N.01.053	RO253	2	RONDELLA SPACCATA DIAM. 5 UNI 1751A	WASHER	RONDELLE	SCHLEIBE
16N.01.054	RO300	2	RONDELLA SLARGATA DIAM. 5x15 UNI659	WASHER	RONDELLE	SCHLEIBE
16N.01.055	MI234	2	MOLLA FERMA TUBO	HOSE-STOPPER SPRING	RESSORT D'ARRET TUYAU	FEDER
16N.01.056	FS002	2	FASCETTA 12/20 INOX FASCIA 9	CLAMP 12/20	BANDE 12/20 INOX	SHELLE
16N.01.057	RC115	1	RACCORDO MASCHIO P/GOMMA 1/2" x 16	UNION	RACCORD	NYLONANSCHLUSS
16N.01.058	TA059	1	TAPPO ISPEZIONE PER SERBATOIO RECUP	RECOVERY TANK PLUG	BOUCHON DE INSPECTION	STOPFEN
16N.01.059	GR184	1	GUARNIZIONE X TAPPO ISPEZIONE SERB.	GASKET	GARNITURE POUR BOUCHO	DICHTUNG
16N.01.060	VA407	1	VITE AUTOFILET. TC 3.9x45 INOX	SCREW	VIS 3.9x45 INOX	SCHRAUBE



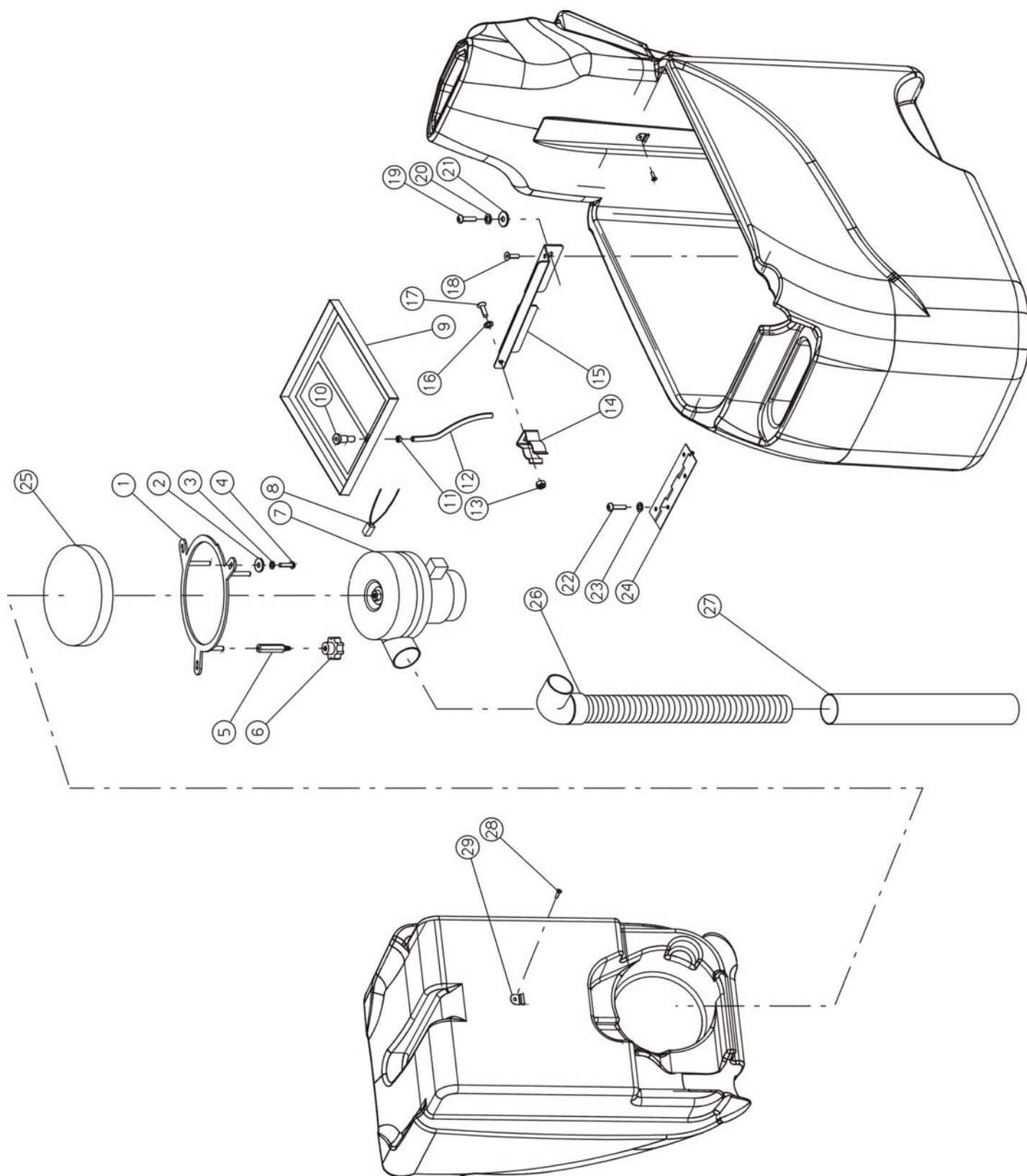


N.Position	Code Num	Qta	Descrizione	Description	Description	Bezeichnung
16N.02.001	VC913	6	VITE TESTA COMBI M6x10 ZINCATA	SCREW	VIS M6x10	SCHRAUBE
16N.02.002	TP183	1	RINFORZO SERBATOIO SX	LEFT REINFORCEMENT	RENFORT RESERVOIR GAU	LINKBEFESTIGUNGSTANK
16N.02.003	TP182	1	RINFORZO SERBATOIO DX	RIGHT REINFORCEMENT	RENFORT RESERVOIR DRO	RECHTEBEFESTIGUNGSTANK
16N.02.004	VC201	4	VITE CILIN.CROCE M4x8 UNI 7687	SCREW	VIS	SCHRAUBE
16N.02.005	PL046	1	PLANCIA COMANDI C/INTERRUTTORI A LEVETTA	CONTROL BOARD	TABEAU DE BORD	BRUCKENDECK
16N.02.006	DT237	1	DISTANZIALE SOLL SQUEEGEE D.10 d.5	SQUEEGEE LIFTING SPAC	ENTRETOISE SOULEV. SU	SQUEEGEE DISTANZSTUCK
16N.02.007	RO453	1	ROSETTA SPACCATA D.5 UNI 1751 INOX	STAINLESS STEEL WASHE	RONDELLE	SCHEIBE
16N.02.008	VC213	1	VITE CILIN.CROCE M5x16 UNI 7687	SCREW	VIS	ZYLINDERSCHRAUBE
16N.02.009	SP012	1	SPINA ELASTICA 5x30 UNI 6873	TENSION PIN	CONNECTEUR	SPANNSTIFT
16N.02.010	LV433	1	LEVA COMANDO SOLLEVAMENTO SQUEEGEE	SQUEEGEE LIFTING LEVE	LEVIER SOULEVEMENT SU	HEBEL
16N.02.011	SG001	1	ANELLO SEEGER PER EST.DIAM.10 UNI 7	SEEGER RING	SEEGER	SEEGERRING
16N.02.012	VG011	4	GRANO M5x6 UNI 5927/67	DOWEL	GRAIN	DUEBEL
16N.02.013	LV430	1	LEVA RINVIO SOLLEVAMENTO SQUEEGEE	LEVER	LEVIER SOULEV. SUCEUR	HEBEL
16N.02.014	VG019	1	GRANO M6x6 S/PUNTA	DOWEL M6x6	GRAIN M6x6	DUBEL
16N.02.015	MV003	1	MORSETTO FILO	WIRE TERMINAL	ETAU	DRAHTKLEMMME
16N.02.016	CP208	1	COPPIGLIA A SPILLO D=1mm	SPLIT PIN D=1mm	GOUPILLE D=1mm	SPLINT
16N.02.017	LV431	1	LEVA RINVIO RUBINETTO SOLUZIONE	LEVER	LEVIER ROBINET SOLUTI	HEBEL
16N.02.018	TI190	1	TIRANTE RUBINETTO SOLUZIONE	SOLUTION TAP TIE ROD	TIRANT ROBINET SOLUTI	SPANNSTANGE
16N.02.019	LV432	1	LEVA COMANDO RUBINETTO SOLUZIONE	SOLUTION TAP LEVER	LEVIER ROBINER SOLUTI	HEBEL
16N.02.020	VP085	2	VOLANTINO MOD.MCO/25x55 D.10	HANDWHEEL	VOLANT	HANDRAD
16N.02.021	SU681	1	SUPPORTO GRUPPO ELETTRICO	ELECTRIC GROUP SUPPOR	SUPPORT GROUP ELECTRI	LAGER
16N.02.022	RO453	3	ROSETTA SPACCATA D.5 UNI 1751 INOX	STAINLESS STEEL WASHE	RONDELLE	SCHEIBE
16N.02.023	VC212	3	VITE CILIN.CROCE M5x12 UNI 7687	SCREW	VIS	SCHRAUBE
16N.02.024	VC204	1	VITE CILIN.CROCE M4x16 UNI 7687	SCREW	VIS	SCHRAUBE
16N.02.025	VB211	2	VITE CIL. BRUGOLA M5x25 UNI 5931/77	SCREW	VIS M5x25	SCHRAUBE
16N.02.026	VC210	2	VITE CILIN.CROCE M5x8 UNI 7687	SCREW	VIS	ZYLINDERSCHRAUBE
16N.02.027	RO455	2	RONDELLA SPACCATA DIAM. 8 UNI 1751A	INOX WASHER	RONDELLE	SCHEIBE
16N.02.028	VC254	2	VITE CILIN.CROCE M3x16 ZNT UNI7687	SCREW	VIS M3x16	SCHRAUBE
16N.02.029	MI361	1	FILO D.3 CON FORCELLA M6 LUNGA+CLIP	WIRE	FIL D.3	LEITUNG
16N.02.030	MV006	1	COPPIGLIA A SPILLO DIAM. 1,3	SPRIT PIN	GOUPILLE	SPLINT
16N.02.031	FT035	1	FILTRO SOLUZ.IN ACCIAIO MAGLIE LARG	FILTER	FILTRE	FILTER
16N.02.032	RC151	1	RACCORDO MASCHIO 1/2"90°P/GOMMA 15	MALE CONNECTION	RACCORD MALE	ANSCHLUSS
16N.02.033	FS002	3	FASCETTA 12/20 INOX FASCIA 9	CLAMP 12/20	BANDE 12/20 INOX	SHELLE
16N.02.034	TB377	1	TUBO D.14 L=140mm	HOSE D.14 L=140mm	TUYAU D.14 L=140mm	ROHR D.14 L=140mm
16N.02.035	RC020	1	RACCORDO 3/8 MASCHIO P/GOMMA 12	UNION	RACCORD	ANSCHLUSS
16N.02.036	GH007	1	GHIERA RUBINETTO SOLUZIONE 3/8	SOLUT.VALVE RING NUT	EMBOUT	GITTER
16N.02.037	RC080	1	RACCORDO MASCHIO 1/2" DRITTO IN OTT	UNION	RACCORD	VERBINDUNG AUS MESSIN
16N.02.038	RB007	1	RUBINETTO SOLUZIONE F/F 3/8G L=51mm	SOLUTION VALVE	ROBINET	HAHN
16N.02.039	LV415	1	LEVA RUBINETTO SOLUZIONE IN ACCIAIO	SOLUTION VALVE INOX L	LEVIER ROBINET SOLUTI	HEBEL
16N.02.040	DD270	1	DADO M7 x 1	NUT	ECROU	MUTTER
16N.02.041	RC074	1	RACCORDO F/F 90° 3/8	UNION	RACCORD	ANSCHLUSS
16N.02.042	TB349	1	TUBO D.10 IN GOMMA L=410	RUBBER HOSE D.10 L=41	TUYAU D.10 L=410	ROHR
16N.02.043	TP180	1	TELAIO BASE	BASIC FRAME	CHASSIS DE BASE	CHASSIS
16N.02.044	RO501	5	RONDELLA SLARG.D.6X18 UNI6593 INOX	INOX WASHER	RONDELLE	SCHEIBE
16N.02.045	RO454	5	RONDELLA SPACCATA DIAM. 6 UNI 1751A	INOX WASHER	RONDELLE	SCHEIBE
16N.02.046	VC422	5	VITE CILIN.CROCE M6x12 UNI 7687 INO	SCREW	VIS	ZYLINDERSCHRAUBE
16N.02.047	ML178	1	MOLLA PRESSIONE REGOLAZIONE SQUEEGEE	SPRING FOR SQUEEGEE R	RESSORT PRESSION REGU	FEDER
16N.02.048	MI371	1	TIRANTE A OCCHIO M8x55	TIE ROD	TIRANT A OEIL M8x55	SPANNSTANGE
16N.02.049	DD455	1	DADO AUTOBLOCCANTE M10 INOX	INOX SELF-LOCKING NUT	ECROU DE SURETE	SICHERUNGSMUTTER
16N.02.050	SU678	1	SUPPORTO SQUEEGEE	SQUEEGEE SUPPORT	SUPPORT SUCEUR	SQUEEGEE HALTER
16N.02.051	DT214	1	DISTANZIALE PULEGGIA TENDICINGHIA	PULLEY SPACER	ENTRETOISE	DISTANZSTUCK
16N.02.052	RO456	1	ROSETTA SPACCATA D.10 UNI 1751 INOX	INOX WASHER	RONDELLE	SCHEIBE
16N.02.053	DD404	1	DADO M6 UNI 5589 INOX	STAINLESS STEEL NUT	ECROU	MUTTER
16N.02.054	VE489	1	VITE ESAGONALE M10x70 UNI5737/77 IN	SCREW	VIS	SCHRAUBE
16N.02.055	MI374	1	GOLFARE SUPPORTO SQUEEGEE I16BNEW	SQUEEGEE SUPPORT EYEB	CROCHET SUPPORT SUCEU	OSENSCHRAUBE AQUEEGEEHALTER
16N.02.056	RO501	1	RONDELLA SLARG.D.6X18 UNI6593 INOX	INOX WASHER	RONDELLE	SCHEIBE
16N.02.057	DD404	1	DADO M6 UNI 5589 INOX	STAINLESS STEEL NUT	ECROU	MUTTER
16N.02.058	RO502	1	RONDELLA SLARG. D.8X24 UNI6593 INOX	INOX WASHER	RONDELLE	SCHEIBE
16N.02.059	DD405	1	DADO M8 UNI 5589 INOX	INOX NUT	ECROU	MUTTER
16N.02.060	VP087	2	POMELLO M6 A 6 LOBI CHIUSO	KNOB	POMMEAU	BALLENGRIFF
16N.02.061	DD404	2	DADO M6 UNI 5589 INOX	STAINLESS STEEL NUT	ECROU	MUTTER
16N.02.062	ML001	2	MOLLA PRESSIONE REGOLAZIONE SQUEEGEE	SPRING FOR SQUEEGEE R	RESSORT PRESSION REGU	FEDER
16N.02.063	GI040	1	O-RING NBR 70 11X3	O-RING NBR 70	O-RING NBR 70	O-RING NBR 70
16N.02.064	GH049	1	GHIERA OTTONE D.38 M8	BRASS RING NUT	EMBOUT EN LAITON D.38	NUTMUTTER
16N.02.065	VI007	1	REGOLATORE SQUEEGEE	REGULATORS	REGULATEUR	SAUGFUSSREGLER
16N.02.066	MI362	2	RONDELLA DI FINITURA 007-0 MP 07X15	WASHER	RONDELLE	SCHEIBE
16N.02.067	SU679	1	SUPPORTO RUOTA SQUEEGEE DX	SUPPORT FOR RIGHT SQU	SUPPORT ROUE SUCEUR D	SQUEEGEE RADHALTER
16N.02.068	DD453	2	DADO AUTOBLOCCANTE M6 INOX	INOX SELF-LOCKING NUT	ECROU DE SURETE	SICHERUNGSMUTTER
16N.02.069	BO158	2	BOCCOLA CAVETTO SOLLEV. SQUEEGEE	BUSH	DOUILLE	BUCHSE
16N.02.070	VE449	1	VITE ESAGONALE M6x45 UNI5737/77 INO	SCREW	VIS	SCHRAUBE



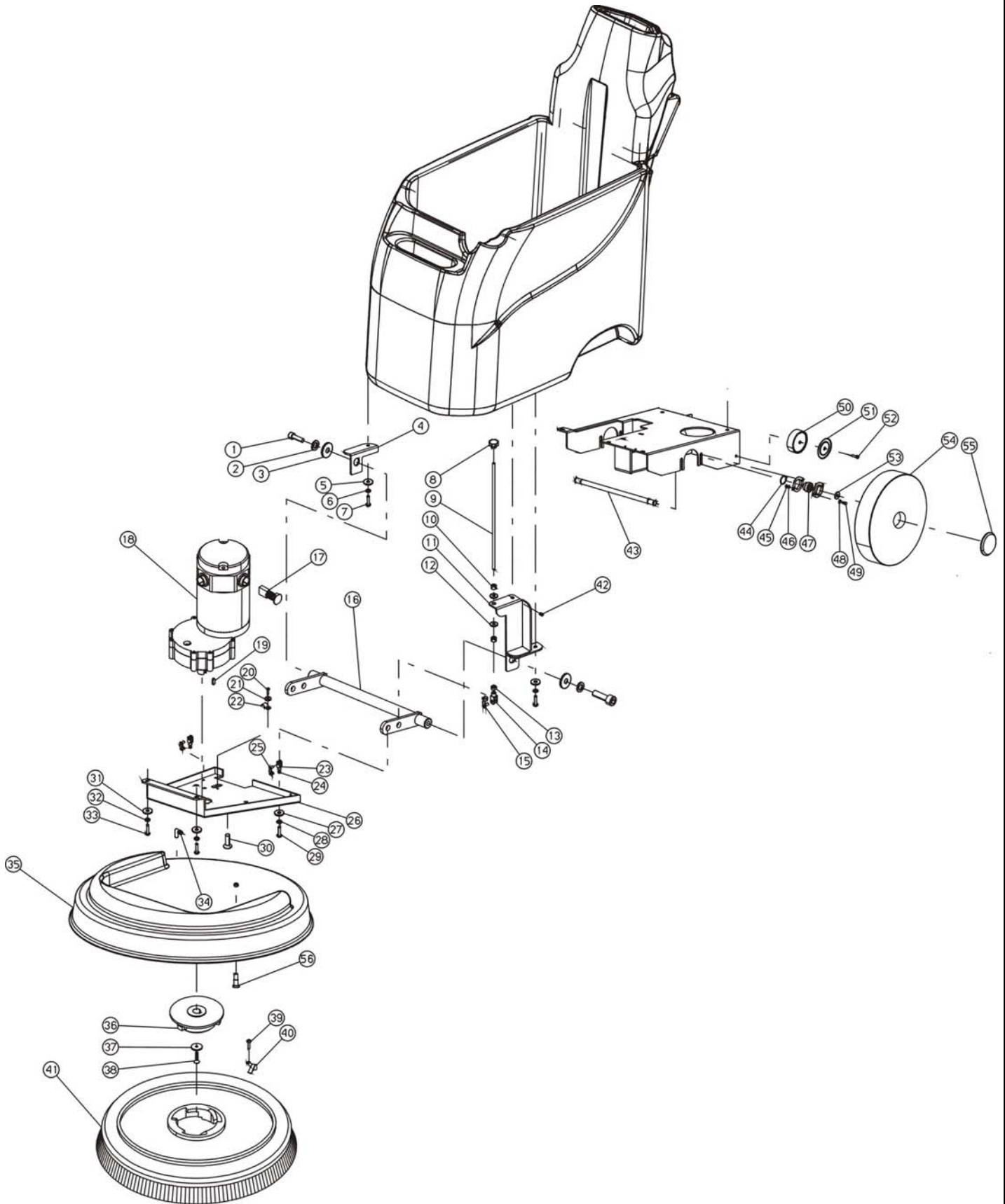


N.Position	Code Num	Qta	Descrizione	Description	Description	Bezeichnung
16N.02.071	BO252	2	BOCCOLA OTTONE D.11 d.6,1 L.21	BUSH D. 11	COQUILLE EN LAITON	BUCHSE
16N.02.072	RO501	2	RONDELLA SLARG.D.6X18 UNI6593 INOX	INOX WASHER	RONDELLE	SCHEIBE
16N.02.073	RO454	2	RONDELLA SPACCATA DIAM. 6 UNI 1751A	INOX WASHER	RONDELLE	SCHEIBE
16N.02.074	VE446	2	VITE ESAGONALE M6x30 UNI 5739 INOX	SCREW	VIS	SECHSECKIGE SCHRAUBE
16N.02.075	RT192	2	RUOTA IN DERLIN D.35xd.11,2xL.20	WHEEL	ROUE	RAD
16N.02.076	VC426	2	VITE CILIN.CROCE M6x45 UNI 7687 INO	SCREW	VIS	SCHRAUBE
16N.02.077	CA288	1	CARTER POSTER.COPERTUTA IMPIANTO EL	ELECTRONIC SYSTEM REA	CARTER POSTERIEUR EQU	GEHAUSE
16N.02.078	PY159	1	PASSACAVO CON FERMA CAVO PG11	FAIRLEAD	PASSE-CABLE	KABELDURCHGANG
16N.02.079	VC204	5	VITE CILIN.CROCE M4x16 UNI 7687	SCREW	VIS	SCHRAUBE
16N.02.080	PY240	1	PASSACAVO TELAIO MEDIO	FAIRLEAD	PASSE-CABLE	KABELDURCHGANG
16N.02.081	GI043	1	ANELLO OR FPM 34,29X5,33	RING	BAGUE	LAUFRING
16N.02.082	MI001	1	MOSCHETTO	CATCH	MOUSQUETON	KARABINIERHAKEN
16N.02.083	TB367	1	TUBO ASPIRAZIONE SQUEEGEE	SQUEEGEE VAC HOSE	TUYAU ASPIRATION SUCE	ROHR
16N.02.084	VL450	4	DADO AD ALETTE M6 INOX	NUT	ECROU	MUTTER
16N.02.085	LM706	1	LISTELLO ANTERIORE SQUEEGEE	SQUEEGEE FRONT LISTEL	LATTE ANTERIEURE SUCE	DACHLATTE
16N.02.086	BP394	1	LAMA ANTERIORE IN POLIURETANO 90 SH	90 SHORE POLYURETHANE	BAVETTE ANTERIEURE	DER VORDERE SCHILD
16N.02.087	SQ079	1	SQUEEGEE PARABOLICO X ICM 16-18	PARABOLIC SQUEEGEE	SUCEUR PARABOLIQUE	PARABOLISCH SQUEEGEE
16N.02.088	VE461	1	VITE ESAGONALE M8X20 UNI 5737-77 IN	SCREW	VIS	SECHSECKIGE SCHRAUBE
16N.02.089	DD405	1	DADO M8 UNI 5589 INOX	INOX NUT	ECROU	MUTTER
16N.02.090	GR185	1	GUARNIZIONE OR IN VITON 82X3	GASKET	GARNITURE	DICHTUNG
16N.02.091	CO252	1	COPERCHIO SIFONE SQUEEGEE	COVER	COUVERCLE SIPHON SUCE	DECKEL
16N.02.092	VE420	2	VITE ESAGONALE M5x8 UNI 5737-77 INO	SCREW	VIS	SECHSECKIGE SCHRAUBE
16N.02.093	PE295	1	PERNO FISSAGGIO SQUEEGEE PARABOLICO	PARABOLIC SQUEEGEE FI	PIVOT DE FIXAGE SUCEU	BOLZEN
16N.02.094	DD405	1	DADO M8 UNI 5589 INOX	INOX NUT	ECROU	MUTTER
16N.02.095	VC409	1	VITE CILIN.CROCE M5x6 UNI 7687 INOX	SCREW	VIS	ZYLINDERSCHRAUBE
16N.02.096	MI171	1	CATENELLA 7 MAGLIE 1.5x8x17	CHAIN	CHAIN	KETTE
16N.02.097	MV139	4	TRAFILA M6X28 INOX	STRAINER M6x28	FILIERE M6x28 INOX	ZIEHRING
16N.02.098	CP260	1	COPIGLIA A GIRAMOLLA D.3	SPLIT PIN	GOUPILLE	SPLINT
16N.02.099	VE469	2	VITE ESAGONALE M8X60 UNI5737/77 INO	SCREW	VIS	SECHSECKIGE SCHRAUBE
16N.02.100	RO404	2	RONDELLA NORM.DIAM. 8 UNI 6592 INOX	INOX WASHER	RONDELLE	SCHEIBE
16N.02.101	RT155	2	PARAFILO X RUOTA RT154	WIRE	GARDE-FIL POUR ROUE R	MANTEL
16N.02.102	RT154	2	RUOTA PARACOLPI GRIGIA 100X30	GREY SHOCK ABSORBER W	ROUE HEURTOIRE GRISE	RAD
16N.02.103	BO202	2	BOCCOLA RUOTA PARACOLPI 12x1.5x41	BUSH	COQUILLE ROUE HEURTOI	BUCHSE
16N.02.104	BP387	1	LAMA ASPIRAZIONE IN PARA GRIGIA	GREY RUBBER VAC BLADE	LAME ASPIRATIONS GRIS	SCHILD
16N.02.105	VS410	2	VITE SVASATA T/C M4x10 UNI 7688 INO	SCREW	VIS	SENKSCHEIBE
16N.02.106	LM707	1	LISTELLO POSTERIORE SQUEEGEE	SQUEEGEE REAR LISTEL	LATTE POSTERIEURE SUC	DACHLATTE
16N.02.107	CC022	1	GANCIO ATTACCO LISTELLO POSTERIORE	HOOK	CROCHET LATTE POSTERI	HAKEN
16N.02.108	DD451	2	DADO AUTOBLOCCANTE M4 INOX	SELF-LOCKING NUT	ECROU DE SURETE	SICHERUNGSMUTTER
16N.02.109	KIT920	1	KIT LAME ASPIRAZIONE	VAC RUBBER BLADES KIT	KIT LAMES ASPIRATION	SAUGEN SCHILDEN KIT
16N.02.110	KIT945	1	KIT ASSEMBL.SQUEEGEE COMPLETO I16NE	SQUEEGEE ASSEMBLY KIT	KIT ASSEMBLAGE SUCEUR	MONTAGE SQUEEGEE KIT
16N.02.111	SU680	1	SUPPORTO RUOTA SQUEEGEE SX	SUPPORT FOR LEFT SQUE	SUPPORT ROUE SUCEUR G	SQUEEGEE LINKS LAGERR
16N.02.112	RO501	4	RONDELLA SLARG.D.6X18 UNI6593 INOX	INOX WASHER	RONDELLE	SCHEIBE
16N.02.113	BO181	2	BOCCOLA L=17 DE=12 DI=6	BUSH	DOUILLE	BUCHSE
16N.02.114	RO500	2	RONDELLA SLARG.D.5X15 UNI6592/69 IN	INOX WASHER	RONDELLE	SCHEIBE
16N.02.115	VE965	2	VITE ESAGONALE M8X35 UNI5737/77 OTT	SCREW	VIS	SCHRAUBE
16N.02.116	RO502	2	RONDELLA SLARG. D.8X24 UNI6593 INOX	INOX WASHER	RONDELLE	SCHEIBE
16N.02.117	PY424	1	MORSETTIERA GRUP.ELETT. -	TERMINAL BOARD	BORNIER	KLEMMENBRETT
16N.02.118	RO455	2	RONDELLA SPACCATA DIAM. 8 UNI 1751A	INOX WASHER	RONDELLE	SCHEIBE
16N.02.119	DD905	9	DADO M8 UNI 5588/65 OTTONE	BRASS NUT	ECROU DE SUR. LAITON	MUTTERSCHRAUBE
16N.02.120	RO502	4	RONDELLA SLARG. D.8X24 UNI6593 INOX	INOX WASHER	RONDELLE	SCHEIBE
16N.02.121	PY676	1	FUSIBILE LAMELLARE 63A	FUSE	FUSIBLE	FLACHSICHERUNGSEINSAT
16N.02.122	VS406	2	VITE SVASATA TC M4x14 UNI7688 INOX	SCREW	VIS M4x14	SCHRAUBE
16N.02.123	DD451	2	DADO AUTOBLOCCANTE M4 INOX	SELF-LOCKING NUT	ECROU DE SURETE	SICHERUNGSMUTTER
16N.02.124	VC409	2	VITE CILIN.CROCE M5x6 UNI 7687 INOX	SCREW	VIS	ZYLINDERSCHRAUBE
16N.02.125	DT055	1	DISTANZIALE IN PLASTICA	PLASTIC SPACER	ENTRETOISE	ABSTANDSTUECK
16N.02.126	RC217	1	RACCORDO 3/8 MASCHIO PORTAGOMMA 10	UNION	RACCORD	ANSCHLUSS





N.Position	Code Num	Qta	Descrizione	Description	Description	Bezeichnung
16N.03.001	SU677	1	SUPPORTO MOTORE ASPIRAZIONE	VACUUM MOTOR SUPPORT	SUPPORT MOTEUR ASPIRA	LAGER SAUGERMOTOR
16N.03.002	RO301	3	RONDELLA SLARGATA DIAM.6x18 UNI 659	WASHER	RONDELLE	SCHEIBE
16N.03.003	RO254	3	RONDELLA SPACCATA DIAM. 6 UNI 1751	WASHER	RONDELLE	SCHEIBE
16N.03.004	VC222	3	VITE CILIN.CROCE M6x12 UNI 7687	SCREW	VIS	ZYLINDERSCHRAUBE
16N.03.005	DT256	3	DISTANZIALE MOTORE ASPIRAZIONE	VACUUM MOTOR SPACER	ENTRETOISE MOTEUR ASP	SAUGERMOTOR DISTANZST
16N.03.006	VP087	3	POMELLO M6 A 6 LOBI CHIUSO	KNOB	POMMEAU	BALLENGRIFF
16N.03.007	MO448	1	MOTORE ASPIRAZIONE 24V 550W CONVOGL	VAC MOTOR 24V TANGENT	MOTEUR ASPIRATION	ANSAUGMOTOR
16N.03.008	MP257	2	CARBONCINO x MOTORE MO448 24V	CARBON BRUSH	CHARBON	KOHLE
16N.03.009	SB219	1	VASCHETTA BATTERIA	BATTERY CASE	CUVE BATTERIE	BATTERIE SCHWIMMERGEH
16N.03.010	RC114	1	RACCORDO PER SCARICO ACIDO INOX	UNION	RACCORD	ANSCHLUSS
16N.03.011	DD232	2	DADO M8 BASSO ZINCATO	NUT M8	ECROU M8	MUTTER
16N.03.012	TB378	1	TUBO D.10 L=290mm	HOSE D.10 L=290mm	TUYAU D.10 L=290mm	ROHR D.10
16N.03.013	DD452	1	DADO AUTOBLOCCANTE M5 INOX	INOX SELF-LOCKING NUT	ECROU DE SURETE	SICHERUNGSMUTTER
16N.03.014	ML182	1	MOLLA FLEX IN FERRO D.40	IRON FLEX SPRING D.40	RESSORT	FEDER
16N.03.015	SU676	1	SUPPORTO BATTERIA	BATTERY SUPPORT	SUPPORT BATTERIE	BATTERIE LAGER
16N.03.016	RO253	1	RONDELLA SPACCATA DIAM. 5 UNI 1751A	WASHER	RONDELLE	SCHEIBE
16N.03.017	VS219	1	VITE SVASATA A CROCE M5x16 UNI 7688	SCREW	VIS M5x16	SCHRAUBE
16N.03.018	VS222	1	VITE SVASATA A CROCE M 6x16 UNI 768	COUNTERSUNK SCREW	VIS	SCHRAUBE
16N.03.019	VC211	2	VITE CILIN.CROCE M5x10 UNI 7687	SCREW	VIS	SCHRAUBE
16N.03.020	RO253	2	RONDELLA SPACCATA DIAM. 5 UNI 1751A	WASHER	RONDELLE	SCHEIBE
16N.03.021	RO300	2	RONDELLA SLARGATA DIAM. 5x15 UNI659	WASHER	RONDELLE	SCHEIBE
16N.03.022	VC222	4	VITE CILIN.CROCE M6x12 UNI 7687	SCREW	VIS	ZYLINDERSCHRAUBE
16N.03.023	RO254	4	RONDELLA SPACCATA DIAM. 6 UNI 1751	WASHER	RONDELLE	SCHEIBE
16N.03.024	MV162	1	CERNIERA APERTURA SERBATOIO RECUPER	REC.TANK OPENING HING	CHARNIERE OUVERTURE R	SCHARNIER SCHMUTZWASS
16N.03.025	GR009	1	GUARNIZIONE A L (grossa) 145x10	L GASKET	GARNITURE	L-DICHTUNG
16N.03.026	TB365	1	TUBO SCARICO MOTORE ASPIRAZIONE	VAC MOTOR DRAIN HOSE	TUYAU DECHARGE MOTEUR	SAUGERMOTOR AUSGANGSR
16N.03.027	FT079	1	SILENZIATORE D.42X80 H.240-260	SILENCER D.42x80 H.24	SILENCIEUX	SCHALLDAMPFER
16N.03.028	VS201	6	VITE SVASATA A CROCE M 4x8 UNI 7688	SCREW	VIS	SENKSCHRAUBE
16N.03.029	MI280	3	SUPP.AD OCCHIELLO X FASCET.FORO LAT	EYELET SUPPORT	SUPPORT	OESESTUETZE

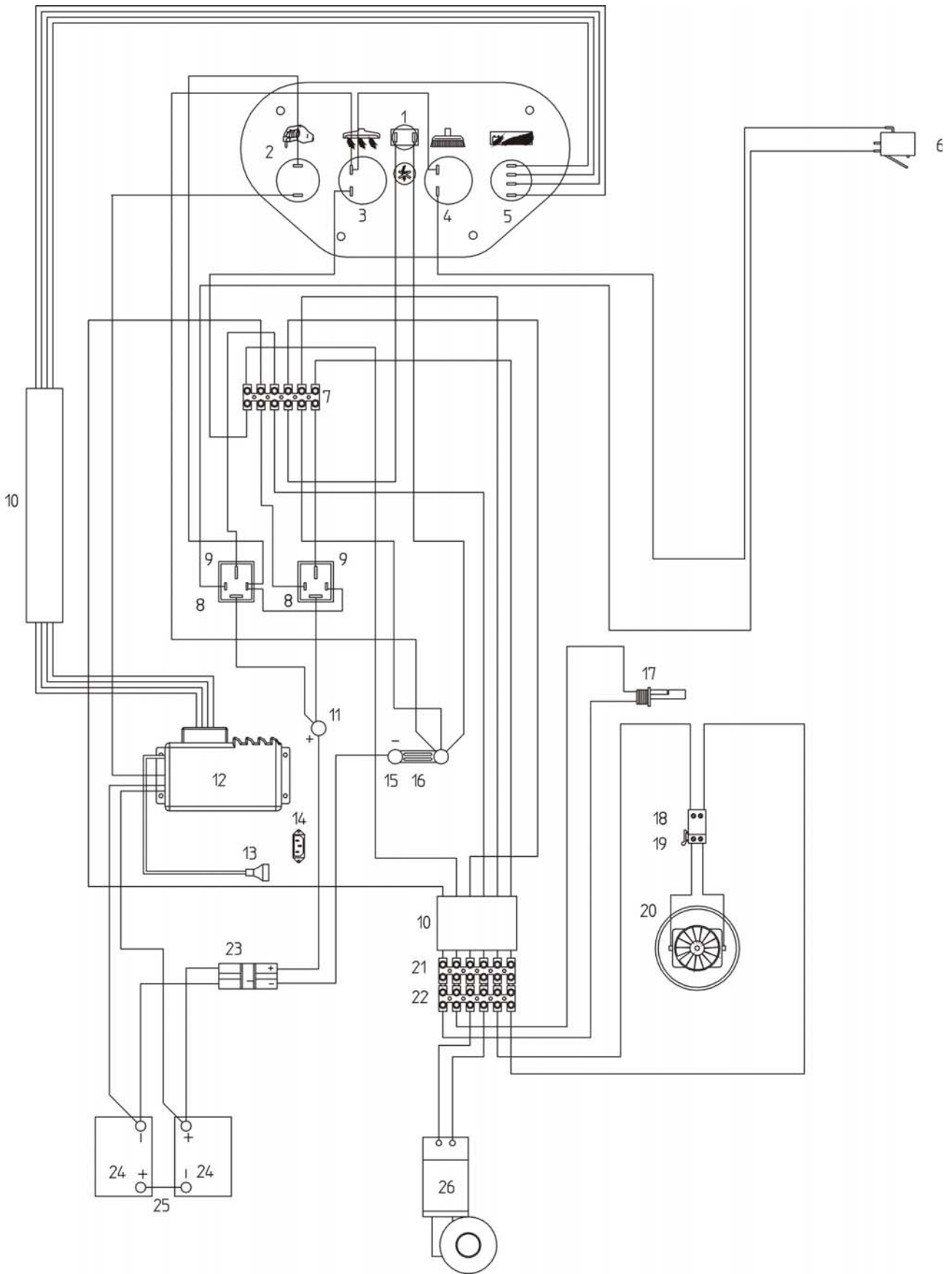




N.Position	Code Num	Qta	Descrizione	Description	Description	Bezeichnung
16N.04.001	VB230	2	VITE CIL. BRUGOLA M8x16 UNI 5931	SCREW	VIS	ZYLINDERSCHRAUBE
16N.04.002	RO255	2	RONDELLA SPACCATA DIAM. 8 UNI 1751	WASHER	RONDELLE	SCHIEBE
16N.04.003	RO302	2	RONDELLA SLARG.DIAM.8X24 UNI 6592/6	WASHER	RONDELLE	SCHIEBE
16N.04.004	SU675	1	SUPPORTO LEVA REGOLAZIONE PIATTO	SUPPORT FOR PLATE REG	SUPPORT LEVIER REGUL.	HEBELLAGER
16N.04.005	RO301	2	RONDELLA SLARGATA DIAM.6x18 UNI 659	WASHER	RONDELLE	SCHIEBE
16N.04.006	RO254	2	RONDELLA SPACCATA DIAM. 6 UNI 1751	WASHER	RONDELLE	SCHIEBE
16N.04.007	VC222	2	VITE CILIN.CROCE M6x12 UNI 7687	SCREW	VIS	ZYLINDERSCHRAUBE
16N.04.008	VP006	1	POMELLO M 8 FEMMINA A 6 LOBI	KNOB	POMMEAU	KUGELGRIFF
16N.04.009	PE321	1	PERNO COMANDO REGOLAZIONE SPAZZOLA	BRUSH REGULATION PIN	PIVOT REGULATION BROS	BOLZEN
16N.04.010	BO254	2	BOCCOLA FRIZIONE PERNO REGOL. SPAZZ	BUSH	COQUILLE	BUCHSE
16N.04.011	SU674	1	SUPPORTO TIRANTE COMANDO REGOLAZ.PI	SUPPORT	SUPPORT TIRANT REGUL.	SPANNSTANGELAGER
16N.04.012	DT235	2	DISTANZIALE REGOLAZIONE SPAZZOLA	BRUSH REGULATION SPAC	ENTRETOISE REGUL. BRO	DISTANZSTUCK
16N.04.013	DD205	1	DADO M8 UNI 5588/65	NUT	ECROU	MUTTER
16N.04.014	SN008	1	SNODO (forcella) M8 (lunga)	JOINT	JOINT	GELENK
16N.04.015	MI077	1	PERNO CON MOLLA X FORCELLA M8 (lung	PIN	PIVOT	BOLZEN
16N.04.016	LV429	1	LEVA REGOLAZIONE PIATTO	PLATE REGULATION LEVE	LEVIER REGULATION PLA	HEBEL
16N.04.017	MP610	4	CARBONCINO PER MO445	BRUSH	CHARBON	KOHL
16N.04.018	MO446	1	MOTORIDUTTORE SPAZZOLA 24V 400W 140	GEARMOTOR	MOTOREDUCTEUR	GETRIEBEMOTOR
16N.04.019	CH035	1	LINGUETTA 6,3x6,3x30 FORMA B	TONGUE 6,3x6,3X30	CLAVETTE	PASSFEDER
16N.04.020	VC411	1	VITE CILIN.CROCE M5x8 UNI 7687 INOX	SCREW	VIS	ZYLINDERSCHRAUBE
16N.04.021	RO453	1	ROSETTA SPACCATA D.5 UNI 1751 INOX	STAINLESS STEEL WASHE	RONDELLE	SCHIEBE
16N.04.022	MI004	1	FERMA TUBO	PIPE STOP	ARRET TUYAU	ROHRSPERRE
16N.04.023	SN003	2	SNODO (forcella) M8	JOINT	JOINT	GELENK
16N.04.024	DD405	2	DADO M8 UNI 5589 INOX	INOX NUT	ECROU	MUTTER
16N.04.025	MI005	2	PERNO CON MOLLA PER FORCELLA M8	PIN W. SPRING	PIVOT	BOLZEN MIT FEDER
16N.04.026	TP181	1	TELAIO SUPPORTO MOTORE SPAZZOLA	BRUSH MOTOR SUPPORT F	CHASSIS SUPPORT MOTEU	BURSTENMOTOR LAGERCHA
16N.04.027	RO504	2	RONDELLA SLARG. D.8x16 UNI6592/69 I	WASHER	RONDELLE	SCHIEBE
16N.04.028	RO455	2	RONDELLA SPACCATA DIAM. 8 UNI 1751A	INOX WASHER	RONDELLE	SCHIEBE
16N.04.029	VC447	2	VITE CILIN.CROCE M8x16 UNI 7687 INO	SCREW	VIS M8x16	SCHRAUBE
16N.04.030	WE260	4	VITE A TESTA ESAGONALE 3/8"x3/4"	SCREW	VIS	SECHSECKIGE SCHRAUBE
16N.04.031	RO501	2	RONDELLA SLARG.D.6X18 UNI6593 INOX	INOX WASHER	RONDELLE	SCHIEBE
16N.04.032	RO454	2	RONDELLA SPACCATA DIAM. 6 UNI 1751A	INOX WASHER	RONDELLE	SCHIEBE
16N.04.033	VC422	2	VITE CILIN.CROCE M6x12 UNI 7687 INO	SCREW	VIS	ZYLINDERSCHRAUBE
16N.04.034	RC237	1	RACCORDO A 90 GRADI PORTAGOMMA D.10	90 DEGREES JOINT	RACCORD 90 DEGRE	ANSCHLUSSTUCK
16N.04.035	CA292	1	CARTER PROTEZ.SPAZZOLA GRIGIO 723 I	BRUSH COVER-GREY	CARTER PROTECTION BRO	BURSTENGEHAUSE
16N.04.035	CA292N	1	CARTER PROTEZIONE SPAZZOLA NERO I16	BRUSH COVER-BLACK	CARTER PROTECTION BRO	BURSTENGEHAUSE
16N.04.036	FL071	1	FLANGIA ATTACCO SPAZZOLA IN ALLUMIN	FLANGE	FLASQUE	FLANSCH
16N.04.037	DT234	1	DISTANZIALE FLANGIA SPAZZOLA	BLUSH FLANGE SPACER	ENTRENOISE FLASQUE DE	BURSTENFLANSCH DISTAN
16N.04.038	VI020	1	RONDELLA SPECIALE SVASATA -	WASHER	RONDELLE	SENKSCHIEBE
16N.04.039	VA408	1	VITE AUTOFILET. TC 3.9x16 INOX	SCREW	VIS	SCHRAUBE
16N.04.040	ML139	1	MOLLA FISSAGGIO SPAZZOLA DELUX 43/5	BRUSH FIXING SPRING	RESSORT	FEDER
16N.04.041	SZ054	1	SPAZZOLA NYLON ICM 16 NEW C/MOLLA	NYLON BRUSH W/SPRING	BROSSE EN NYLON A/RES	NYLON BURSTE
16N.04.041	SZ054C	1	SPAZZOLA IN CARBONIO ICM16 NEW C/MOLLA	CARBON BRUSH	BROSSE EN CHARBON	KOHLNSTOFFBURSTEN
16N.04.041	TS061	1	DISCO TRASCIN.SPAZZOLA ICM16 NEW C/	PAD HOLDER/BRUSH W/SP	DISCQUE ENTREINEUR A/	SCHIEBE
16N.04.042	VG011	4	GRANO M5x6 UNI 5927/67	DOWEL	GRAIN	DUEBEL
16N.04.043	AL156	1	ALBERO RUOTE	WHEEL SHAFT	ARBRE DES ROUES	RADWELLE
16N.04.044	SG009	4	ANELLO SEEGER PER EST. D.17 UNI 74	RING	BAGUE	LAUFRING
16N.04.045	DD404	4	DADO M6 UNI 5588 INOX	STAINLESS STEEL NUT	ECROU	MUTTER
16N.04.046	RO454	4	RONDELLA SPACCATA DIAM. 6 UNI 1751A	INOX WASHER	RONDELLE	SCHIEBE
16N.04.047	CS086	2	CUSCINETTO ORIENTABILE PFL203 D.17	BALL BEARING	ROULEMENT A BILLES	KUGELLAGER
16N.04.048	RO501	4	RONDELLA SLARG.D.6X18 UNI6593 INOX	INOX WASHER	RONDELLE	SCHIEBE
16N.04.049	VE444	4	VITE ESAGONALE M6x20 UNI 5739 INOX	SCREW	VIS	SECHSECKIGE SCHRAUBE
16N.04.050	RT191	2	RUOTA D.80 C/CUSCINETTO + PARAFILO	WHEEL D.80 W/BEARING	ROUE D.80	RAD D.80 MIT LAGER UN
16N.04.051	RT195	2	PARAFILO PER RT191	WIRE COVER	GARDE-FIL POUR RT191	MANTEL FUR RT191
16N.04.052	VE451	2	VITE ESAGONALE M6x45 12/9 INOX -	EXHAGONAL SCREW	VIS M6x45	SCHRAUBE
16N.04.053	ML127	2	MOLLA A TAZZA REGGISPINTA 27.7x17.3	SPRING	RESSORT BAUER D.17	FEDER
16N.04.054	RT190	2	RUOTA D.200 C/CUSCINETTO FORO 17	WHEEL D. 200 W/BEARIN	ROUE D.200	RAD D.200 MIT LAGER
16N.04.055	TA064	2	TAPPO RUOTA D=G-48 NERO	PLUG	BOUCHON	STOPFEN
16N.04.056	RC114	1	RACCORDO PER SCARICO ACIDO INOX	UNION	RACCORD	ANSCHLUSS

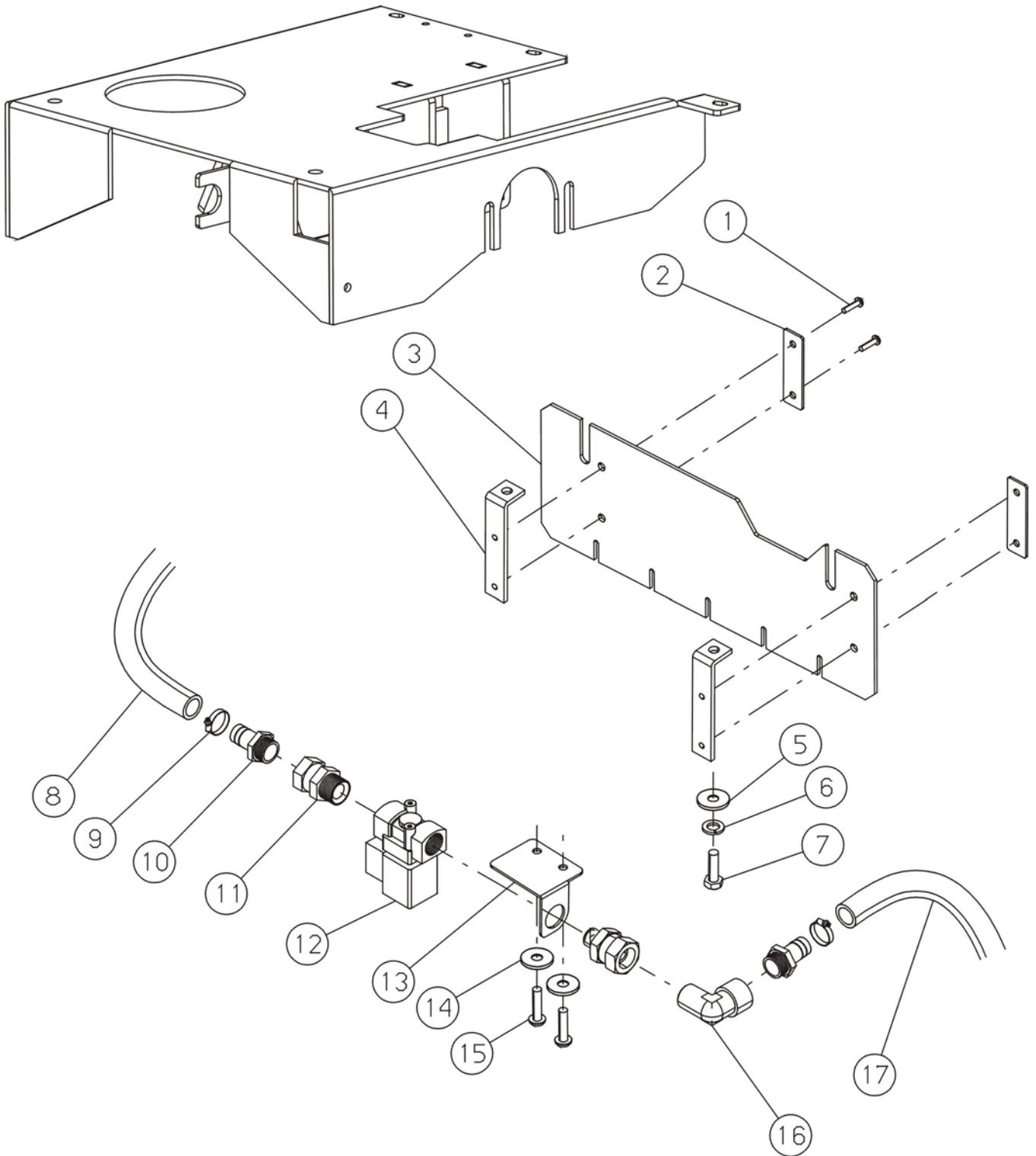
I18BNEW

N.Position	Code Num	Qta	Descrizione	Description	Description	Bezeichnung
18N.04.035	CA287	1	CARTER PROTEZ.SPAZZOLA GRIGIO I18NEW	BRUSH COVER-GREY	CARTER PROTECTION BRO	BURSTENGEHAUSE
18N.04.035	CA287N	1	CARTER PROTEZIONE SPAZZOLA NERO I18NEW	BRUSH COVER-BLACK	CARTER PROTECTION BRO	BURSTENGEHAUSE
18N.04.041	SZ055	1	SPAZZOLA NYLON ICM 18 NEW C/MOLLA	NYLON BRUSH W/SPRING	BROSSE EN NYLON A/RES	NYLON BURSTE
18N.04.041	SZ055C	1	SPAZZOLA IN CARBONIO ICM 18 NEW C/MOLLA	CARBON BRUSH	BROSSE EN CHARBON	KOHLNSTOFFBURSTEN
18N.04.041	TS062	1	DISCO TRASCIN.SPAZZOLA ICM18 NEW C/	PAD HOLDER/BRUSH W/SP	DISCQUE ENTREINEUR A/	SCHIEBE





N.Position	Code Num	Qta	Descrizione	Description	Description	Bezeichnung
16N.05.001	PY165	1	INTERRUTTORE SALVAMOTORE 20A	OVERLOAD CUTOOUT 20A 3	INTERRUPTEUR	SCHALTER
16N.05.002	IN064	1	INTERRUTTORE A CHIAVE (FORO 19)	KEY SWITCH	INTERRUPTEUR	SCHLUESSELSCHALTER
16N.05.003	IN022	1	INTERRUTTORE A SCATTO	SWITCH	INTERRUPTEUR	SHALTER
16N.05.004	IN022	1	INTERRUTTORE A SCATTO	SWITCH	INTERRUPTEUR	SHALTER
16N.05.005	PY1038	1	INDICATORE STATO DI CARICA BATTERIE	BATTERY CHARGE INDICA	INDICATEUR DE CHARGE	BATTERIE STANDANZEIGE
16N.05.006	IN009	1	MICRO SWITCH	MICROSWITCH	MICRO INTERRUPTEUR	MIKROSCHALTER
16N.05.007	PY550	1	MORSETTIERA MAMMUT 6 POLI PA 44 *FA	TERMINAL BOARD	BORNIER	KLEMMENBRETT
16N.05.008	SL024	2	RELAY 80A 24V CON DIODO	RELAY 80A 24V	RELAY 80A 24V	RELAY 80A 24V MIT DIO
16N.05.009	SL021	2	ZOCCOLO PER RELAY	RELAY SUPPORT	SUPPORT RELAIS	RELAISOCKEL
16N.05.010	MI195	2	GUAINA ROSSA D.20 L.300	SHEATH	GAINÉ	MANTEL
16N.05.011	VE964	1	VITE ESAGONALE M8x30 UNI 5737/77 OT	SCREW	VIS	SCHRAUBE
16N.05.012	1CAR113	1	CARICABAT. 24V 12A HF C/VISORE ESTE	BATTERY CHARGER 24V 1	CHARGEUR DES BATTERIE	BATTERIELASTUNG 24V 1
16N.05.013	PY925	1	CAVO H05VV-F 3x0.75 2mt. C/PRESA CE	CABLE H05VV-F 3x0.75	CABLE	KABEL
16N.05.014	PY307	1	SPINETTA MASCHIO 250V 10A	PLUG	CONNECTEUR 250V 10A	STECKER
16N.05.015	VE965	2	VITE ESAGONALE M8X35 UNI5737/77 OTT	SCREW	VIS	SCHRAUBE
16N.05.016	PY676	1	FUSIBILE LAMELLARE 63A	FUSE	FUSIBLE	FLACHSICHERUNGSEINSAT
16N.05.017	GL027	1	GALLEGGIANTE ELETTRICO P500AH-011	ELECTRIC FLOATER	FLOTEUR ELECTRIQUE	ELEKTRISCH SCHWIMMER
16N.05.018	PY030	1	SPINA FEMMINA TIPO 160BU	FEMALE PLUG	CONNECTEUR	STECKHUELSE
16N.05.019	PY031	1	SPINA MASCHIO TIPO 163/2	MALE PLUG	CONNECTEUR	STECKER
16N.05.020	MO448	1	MOTORE ASPIRAZIONE 24V 550W CONVOGL	VAC MOTOR 24V TANGENT	MOTEUR ASPIRATION	ANSAUGMOTOR
16N.05.021	PY529	1	MORSETTIERA 6 POLI FV 51 FEMMINA	TERMINAL BOARD	BORNIER	KLEMMENBRETT
16N.05.022	PY681	1	MORSETTIERA 6 POLI FV 51 MASCHIO	TERMINAL BOARD	BORNE	6-POLIGES GEWINDEBOHR
16N.05.023	PY032R	2	SPINA 50A ROSSA	RED PLUG 50A	EPINE 50A ROUGE	ROT STECKER 50A
16N.05.024	BT999	2	BATTERIA	BATTERY	BATTERIE	BATTERIE
16N.05.025	PY001	1	CAVO COLLEGAM. BATTERIE S=10mmq L=3	BATTERY CONNECT.CABLE	CABLE	BATTERIEKABEL
16N.05.026	MO446	1	MOTORIDUTTORE SPAZZOLA 400W 24V 140rpm	GEARMOTOR	MOTOREDUCTEUR	GETRIEBEMOTOR





N.Position	Code Num	Qta	Descrizione	Description	Description	Bezeichnung
16N.06.001	VC420	4	VITE CILIN.CROCE M6x8 UNI 7687 INOX	SCREW	VIS	SCHRAUBE
16N.06.002	LM715	2	LISTELLO GOMMA PARASCHIZZI INOX	SPLASHGUARD RUBBER LI	BORD CAOUTCHOU GARDE-	SPRITZSCHUTZGUMMILEIS
16N.06.003	BP400	1	BUMPER PARASCHIZZI ICN 16-18 NEW	SPLASH GUARD RUBBER	CAOUTCHOU GARDE-BOUE	SPRITZSCHUTZGUMMI
16N.06.004	SU695	2	SUPPORTO GOMMA PARASCHIZZI INOX	STAINLESS STEEL SUPPO	SUPPORT INOX	EDELSTAHLSTUTZ
16N.06.005	RO404	2	RONDELLA NORM.DIAM. 8 UNI 6592 INOX	INOX WASHER	RONDELLE	SCHEIBE
16N.06.006	RO454	2	RONDELLA SPACCATA DIAM. 6 UNI 1751A	INOX WASHER	RONDELLE	SCHEIBE
16N.06.007	VE460	2	VITE ESAGONALE M8x16 UNI 5739 INOX	SCREW	VIS	SECHSECKIGE SCHRAUBE
16N.06.008	TB389	1	TUBO D.10 L=360mm	PIPE	TUYAU	ROHR
16N.06.009	FS002	2	FASCETTA 12/20 INOX FASCIA 9	CLAMP 12/20	BANDE 12/20 INOX	SHELLE
16N.06.010	RC217	2	RACCORDO PORTAG 3/8 MASCHIO P/GOMMA	UNION	RACCORD	VERBINDUNG
16N.06.011	RC017	2	RACCORDO M/F 1/2"3/8"	UNION	RACCORD	ANSCHLUSS
16N.06.012	RB015	1	ELETTROVALVOLA COMPLETA DI BOBINA 2	SOLENOID VALVE	SOUPAPE ELECTRIQUE	ELEKTROVENTIL KPL.
16N.06.013	SU453	1	SUPPORTO ELETTROVALVOLA	SOLENOID VALVE SUPPOR	SUPPORT ELECTROVANNE	ELEKTROVENTILSTUTZ
16N.06.014	RO403	2	RONDELLA NORM.DIAM. 6 UNI 6592/69 I	INOX WASHER	RONDELLE	SCHEIBE
16N.06.015	VC422	2	VITE CILIN.CROCE M6x12 UNI 7687 INO	SCREW	VIS	ZYLINDERSCHRAUBE
16N.06.016	RC073	1	RACCORDO M/F 90° 3/8	UNION	RACCORD	ANSCHLUSS
16N.06.017	TB025	1	TUBO D.10 l.mm.250	PIPE	TUYAU	ROHR



Mat. n.
Serial no. _____
Nr. de serie

Data di spedizione
Date of shipment _____
Date de spedition

Distributed by:

ING. O. FIORENTINI S.p.A.
“THE BEST IN FLOOR MACHINES”

FILIALI:

20132 MILANO – Fax. 02/2592779

Via Palmanova 211/a – Tel. 02/27207783 - 2564810

00012 Guidonia Montecelio (ROMA) – Fax. (0774)353419 - 353314

Via Ponte Corvo 20 – Tel. (0774)357184 - 353015

STABILIMENTO:

50030 PIANCALDOLI (FI) – Fax. 055/817144

Loc. Rombola – Tel. 055/8173610