

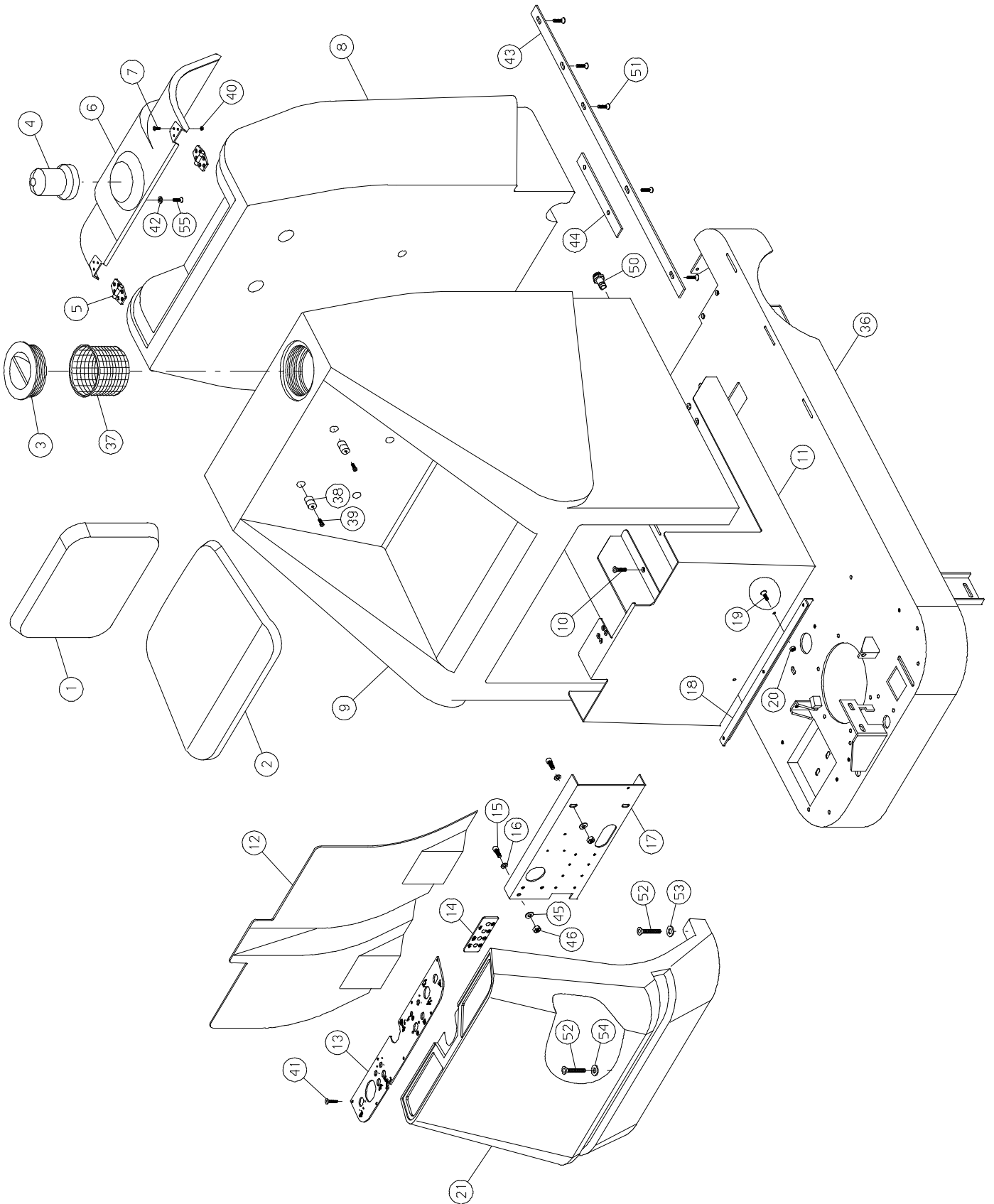
fiorentini



UNICA 85 RULLI

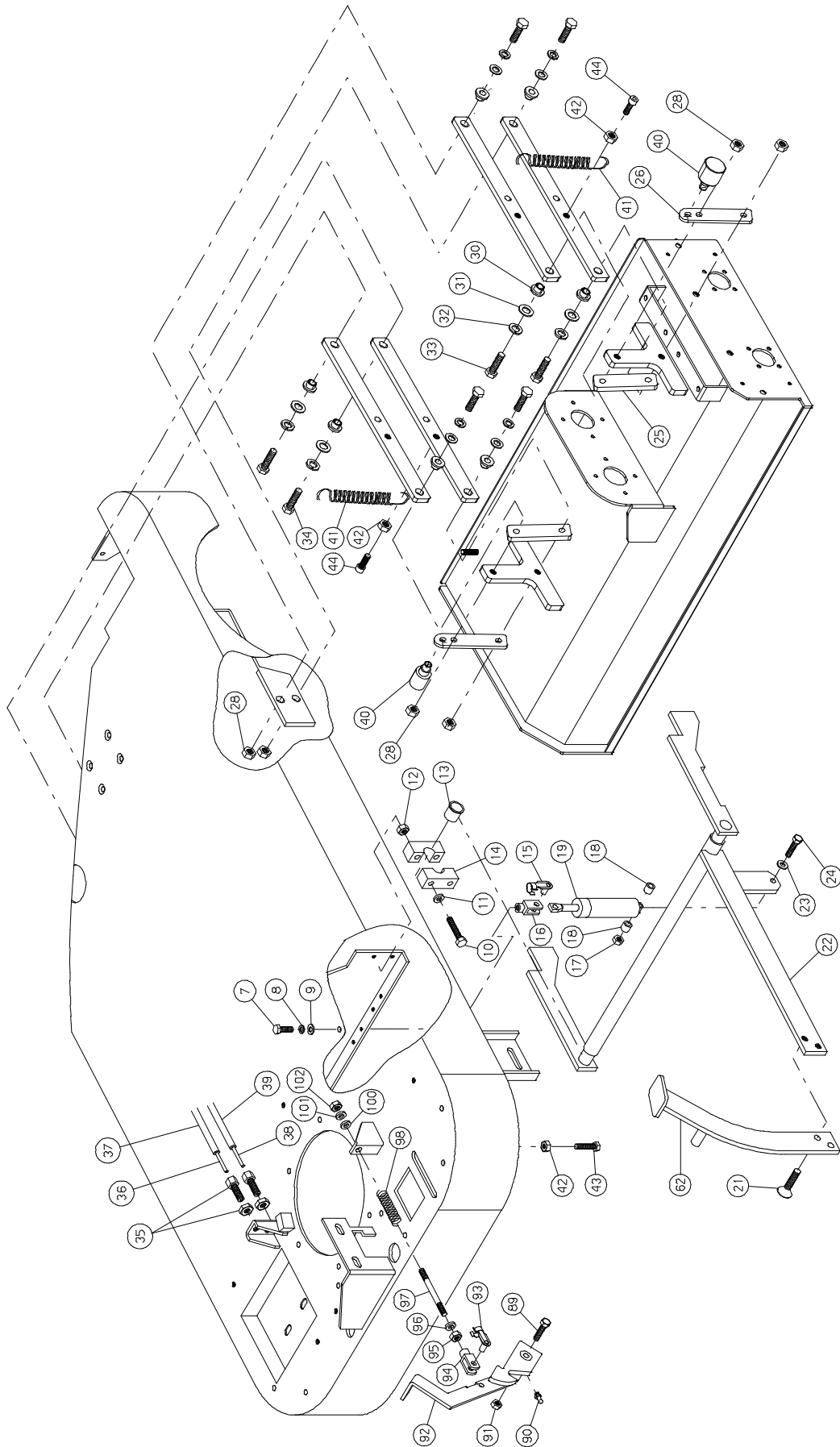
PARTI DI RICAMBIO
SPARE PARTS
PIECES DETACHEES
ERSATZTEILE





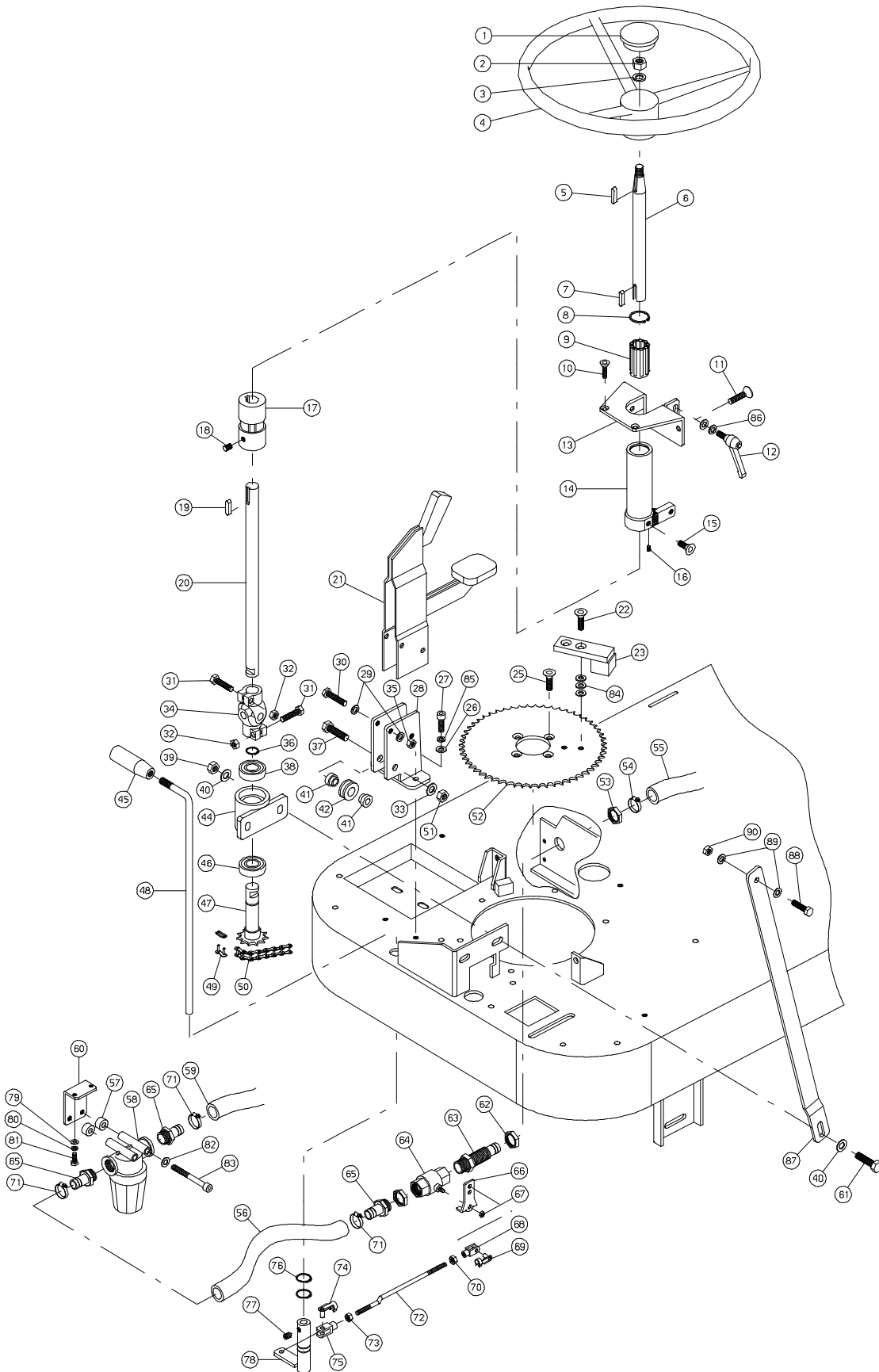


N.Posit	Code Num	Qta	Descrizione	Description	Description	Bezeichnung
01.001	MI178	1	SCHIENALE SEDILE	SEAT	SIEGE	SITZ
01.002	MI135	1	PORTE INFERIORE SEDILE	SEAT	SIEGE	SITZ
01.003	TA030	1	TAPPO DI CHIUSURA SERBATOIO SOLUZ	SOLUTION TANK CAP	BOUCHON RESERVOIR EAU	STOPFEN
01.004	PY418	1	LAMPEGGIANTE FLASH1 36V	BLINKING	GYROPHARE	BLINKLEUCHTE
01.005	MV035	2	CERNIERA IN PLASTICA NERA	BLACK PLASTIC HINGE	CHARNIERE	SCHARNIER, SCHWARZ
01.006	CO147	1	COPERCHIO MOTORI DI ASPIRAZIONE	COVER	COUVERCLE	DECKEL
01.007	VV412	6	VITE SVAS. BRUGOLA M4x12 UNI5933/	SCREW	VIS	SCHRAUBE
01.008	SB130	1	SERBATOIO RECUPERO	RECOVERY TANK	RESERVOIR	BEHAELTER
01.009	SB131	1	SERBATOIO SOLUZIONE	SOLUTION TANK	RESERVOIR	BEHAELTER
01.010	VV431	6	VITE SVASATA BRUGOLA M6x12 INOX	SCREW	VIS	SCHRAUBE
01.011	LM350	1	LAMIERA DI COPERTURA BATTERIA	SIDE SHEET BATTERY	TOLE	BLECH
01.012	CA117	1	CARTER MUSETTO	CASE	COUVERCLE	GEHAEUSE
01.013	TG071	1	TARGHETTA PLANCIA COMANDI	PLATE	PLAQUE	SCHILD
01.014	TG072	1	TARGHETTA FUSIBILI	PLATE	PLAQUE	SCHILD
01.015	VB431	2	VITE CIL.BRUGOLA M8X20 UNI5931 IN	SCREW	VIS	SCHRAUBE
01.016	RO404	2	RONDELLA NORM.DIAM. 8 UNI 6592/69	INOX WASHER	RONDELLE	SCHLEIBE
01.017	LM341	1	LAMIERA SUPPORTO GRUPPO ELETTRICO	ELECTR.GROUP SUPPORT	TOLE SUPP.GROUPE ELEC	BLECH
01.018	LM356	1	LAMIERA ANGOLARE SUPP.PEDANA	SHEET	TOLE	BLECH
01.019	VV432	2	VITE SVAS.BRUGOLA M6x20 UNI5933/7	SCREW	VIS	SCHRAUBE
01.020	DD404	2	DADO M6 UNI 5588/65 INOX	INOX NUT	ECROU	MUTTER
01.021	SB132	1	MUSETTO MACCHINA	FRONT PANEL	TABLEAU DE BORD	MACHINENGESICHTCHE
01.036	TP230	1	TELAIO PER UNICA A RULLI	BASE FRAME	CHASSIS	RAHMEN
01.037	FT034	1	FILTRO BOCCHETTA SERBATOIO SOL. L	FILTER	FILTRE	FILTER
01.038	LM395	1	LAMIERA FISSAGGIO SEDILE	SHEET	TOLE	SAUGFUSSBLECH
01.039	VB419	2	VITE CIL.BRUGOLA M6X20 UNI593177	SCREW	VIS	SCHRAUBE
01.040	DD451	6	DADO AUTOBLOCCANTE M4 INOX	SELFLOCKING NUT	ECROU DE SURETE	MUTTER
01.041	VA280	13	VITE AUTOFILETTANTE 4.2x16 UNI 69	SCREW	VIS	SCHRAUBE
01.042	RO501	2	RONDELLA SLARG.D.6X18 UNI6592/69	INOX WASHER	RONDELLE	SCHLEIBE
01.043	LM362	2	LISTELLO DI UNIONE SERBATOI	SHEET	TOLE	BLECH
01.044	LM363	2	LISTELLO DI SPESSORE SERBATOI	SHEET	TOLE	BLECH
01.045	RO220	1	RONDELLA NORMALE DIAM. 25 UNI6592	WASHER	RONDELLE	SCHLEIBE
01.046	DD267	1	GHIERA AUTOBLOCCANTE M25X1,5	SELFLOCKING RING NUT	EMBOUT	GITTER
01.050	RC051	1	RACCORDO 1/2 MASCHIO P/GOMMA	NION	RACCORD	ANSCHLUSS
01.051	VV439	10	VITE SVAS.BRUGOLA M8x16 UNI5933/7	SCREW	VIS	SCHRAUBE
01.052	VV448	5	VITE SVASATA BRUGOLA M8x80 UNI593	SCREW	VIS	SCHRAUBE
01.053	RO406	2	RONDELLA NORM.DIAM. 12 UNI 6592/6	INOX WASHER	RONDELLE	SCHLEIBE
01.054	VI020	3	RONDELLA SPECIALE SVASATA	WASHER	RONDELLE	SCHLEIBE
01.055	VA424	2	VITE AUTOFILETT.48x19 UNI 6954/7	SCREW	VIS	SCHRAUBE
01.056	PT131	2	PIASTRA TRIANGOLARE SEDILE	PLATE	PLAQUETTE	TELLER
01.057	VS421	4	VITE SVASATA TC M6x12 UNI 7688 IN	SCREW	VIS	SCHRAUBE
01.058	VS421	4	VITE SVASATA TC M6x12 UNI 7688 IN	SCREW	VIS	SCHRAUBE



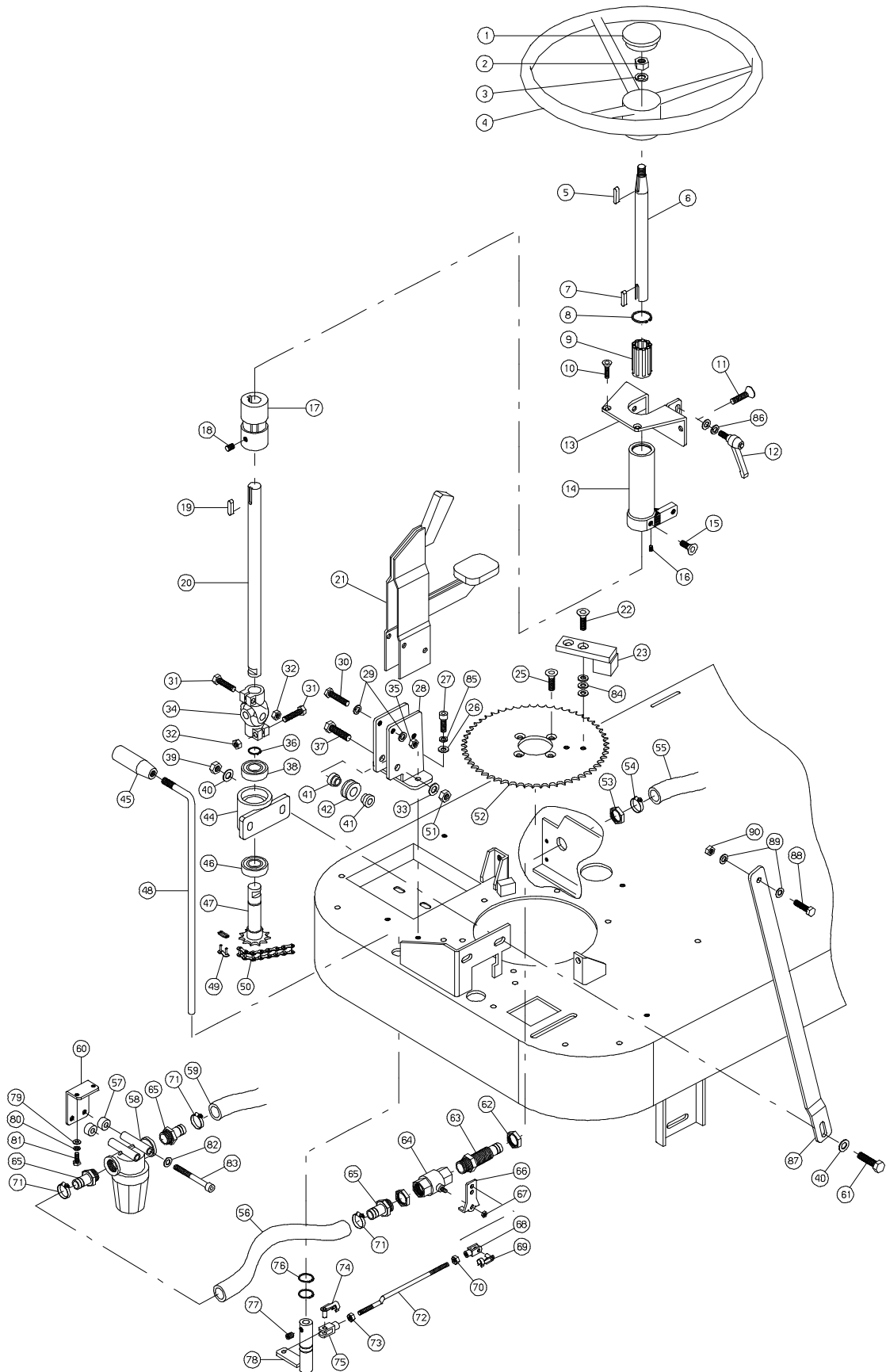


N.Position	Code Num	Qta	Descrizione	Description	Description	Bezeichnung
.02.006	ML010	1	MOLLA	SPRING	RESSORT	FEDER
.02.007	VE461	1	VITE ESAGONALE M8X20 UNI 5737-77 IN	SCREW	VIS	SECHSECKIGE SCHRAUBE
.02.008	RO455	1	RONDELLA SPACCATA DIAM. 8 UNI 1751	INOX WASHER	RONDELLE	SCHEIBE
.02.009	RO404	1	RONDELLA NORM.DIAM. 8 UNI 6592/69 I	INOX WASHER	RONDELLE	SCHEIBE
.02.010	VE469	4	VITE ESAGONALE M8X60 UNI5737/77 INO	SCREW	VIS	SECHSECKIGE SCHRAUBE
.02.011	RO404	4	RONDELLA NORM.DIAM. 8 UNI 6592/69 I	INOX WASHER	RONDELLE	SCHEIBE
.02.012	DD405	4	DADO M8 UNI 5588/65 INOX	INOX NUT	ECROU	MUTTER
.02.013	BN003	2	BOCCOLA NYRELAN DIAM.mm. 19,05	NYRELAN BUSH D19,05mm	DOUILLE	BUCHSE
.02.014	SU069	4	SUPPORTO LEVERISMI SVAS.(FUS.)	SUPPORT	SUPPORT	HEBELSYSTEMSTUETZE
.02.015	MI005	1	PERNO CON MOLLA PER FORCELLA M8	PIN W. SPRING	PIVOT	BOLZEN MIT FEDER
.02.016	SN003	1	SNODO (forcella) M8	JOINT	JOINT	GELENK
.02.017	DD454	1	DADO AUTOBLOCCANTE M8 INOX	INOX SELF-LOCKING NUT	ECROU DE SURETE	SICHERUNGSMUTTER
.02.018	DT109	2	DISTANZIALE PER AMMORTIZ.ALZA PIATT	SPACER	ENTRETOISE	ABSTANDSTUECK
.02.019	AM004	1	AMMORTIZZATORE X PIATTO SPAZZOLE	ABSORBER	AMORTISSEUR	STOSSDAEMPFER
.02.020	LV260	1	PEDALE SOLLEVAMENTO PIATTO SPAZZOLE	LIFTING LEVER	LEVIER	HEBEL
.02.021	VV464	2	VITE SVAS.BRUGOLA M10X16 UNI5933/77	SCREW	VIS	SCHRAUBE
.02.022	LV220	1	LEVA SOLLEVAMENTO PIATTO SPAZZOLE	LIFTING LEVER	LEVIER	HEBEL
.02.023	RO404	1	RONDELLA NORM.DIAM. 8 UNI 6592/69 I	INOX WASHER	RONDELLE	SCHEIBE
.02.024	VE469	1	VITE ESAGONALE M8X60 UNI5737/77 INO	SCREW	VIS	SECHSECKIGE SCHRAUBE
.02.025	PT192	2	PIASTRA DI SPESSORE	SHIM PLATE	SELLE D'EPAISSEUR	DICKE
.02.026	PT193	2	PIASTRA DI SOLLEVAMENTO GRUPPO A RU	BRUSHES LIFTING PLATE	SEMELE DE SOULEVEMEN	HEBUNGSPLATTE
.02.027	PE233	1	PERNO SOLLEVAMENTO GRUPPO A RULLI Dx	BRUSHES LIFTING PIN RIGHT	PIVOT DE SOULEVEMENT GA.	HEBUNGSSZAPFEN L.
.02.028	DD455	8	DADO AUTOBLOCCANTE M10 INOX	INOX SELF-LOCKING NUT	ECROU DE SURETE	SICHERUNGSMUTTER
.02.029	LV271	4	LEVA SPAZZOLA ATTACCO MARTINETTO	BRUSH LEVER	LEVIER BROSSE	HEBEL
.02.030	BO038	8	BOCCOLA LEVE SOSPENSIONE GR. SPAZZ.	BR.GR.SUSP.LEV.BUSH	DOUILLE	BUCHSE
.02.031	RO405	8	RONDELLA NORM.DIAM. 10 UNI 6592/69	INOX WASHER	RONDELLE	SCHEIBE
.02.032	RO456	8	ROSETTA SPACCATA D.10 UNI 1751 INOX	INOX WASHER	RONDELLE	SCHEIBE
.02.033	VE486	4	VITE ESAGONALE M10x55 UNI 5737/77 I	SCREW	VIS	SECHSECKIGE SCHRAUBE
.02.034	VE480	4	VITE ESAGONALE M10x35 UNI5737/77 IN	SCREW	VIS	SENKSCHRAUBE
.02.035	MI130	4	REGISTRO FILO FREMO M10	BRAKE WIRE REGULATOR	REGLAGE FIL FREIN	BREMSE DER FADEN
.02.036	MI210	1	FILO FRENO Sx PER H822	LEFT BRAKE WIRE	CABLE FREIN GA.	DRAHT BREMSEN L.
.02.037	MI108	1	GUAINA FRENO Sx PER H822	LEFT BRAKE SHEATH	CABLE FREIN GA.	BREMSENMANTEL L.
.02.038	MI209	1	FILO FRENO Dx PER H822	RIGHT BRAKE WIRE	CABLE FREIN DR.	DRAHT BREMSEN R.
.02.039	MI163	1	GUAINA FRENO Dx PER H822	RIGHT BRAKE SHEATH	CABLE FREIN DR.	BREMSENMANTEL R.
.02.040	LV219	1	PEDALE SOLLEVAMENTO PIATTO SPAZZOLE	BRUSHES LIFTING PIN LEFT	PIVOT DE SOULEVEMENT GA.	HEBUNGSSZAPFEN L.
02.089	VE471	1	VITE ESAGONALE M8X70 UNI5737/77 I	SCREW	VIS	SCHRAUBE
02.090	IR001	1	INGRASSATORE C.CHIUS.A SFERA M6 U	GREASER	GRAISSEUR	FETTBUECHSE
02.091	DD454	1	DADO AUTOBLOCCANTE M8 INOX	INOX SELF-LOCKING NUT	ECROU DE SURETE	MUTTER
02.092	LV218	1	LEVA BLOCCO PIATTO SPAZZOLE SOLLE	PLATE LOCK. LEVER	LEVIER	HEBEL
02.093	MI005	1	PERNO CON MOLLA PER FORCELLA M8	PIN W. SPRING	PIVOT	BOLZEN
02.094	SN003	1	SNODO (forcella) M8	JOINT	JOINT	GELENK
02.095	DD405	1	DADO M8 UNI 5588/65 INOX	INOX NUT	ECROU	MUTTER
02.096	RO404	1	RONDELLA NORM.DIAM. 8 UNI 6592/69 INOX	WASHER	RONDELLE	SCHEIBE
02.097	TI124	1	TIRANTE LEVA FERMA PIATTO	TIE ROD	TIRANT	SPANNSTANGE
02.098	ML019	1	MOLLA	SPRING	RESSORT	FEDER
02.100	GR079	1	RONDELLA IN GOMMA D.8	WASHER	RONDELLE	SCHEIBE
02.101	RO404	1	RONDELLA NORM.DIAM. 8 UNI 6592/69	INOX WASHER	RONDELLE	SCHEIBE
02.102	DD454	1	DADO AUTOBLOCCANTE M8 INOX	INOX SELF-LOCKING	NUT ECROU DE SURETE	MUTTER



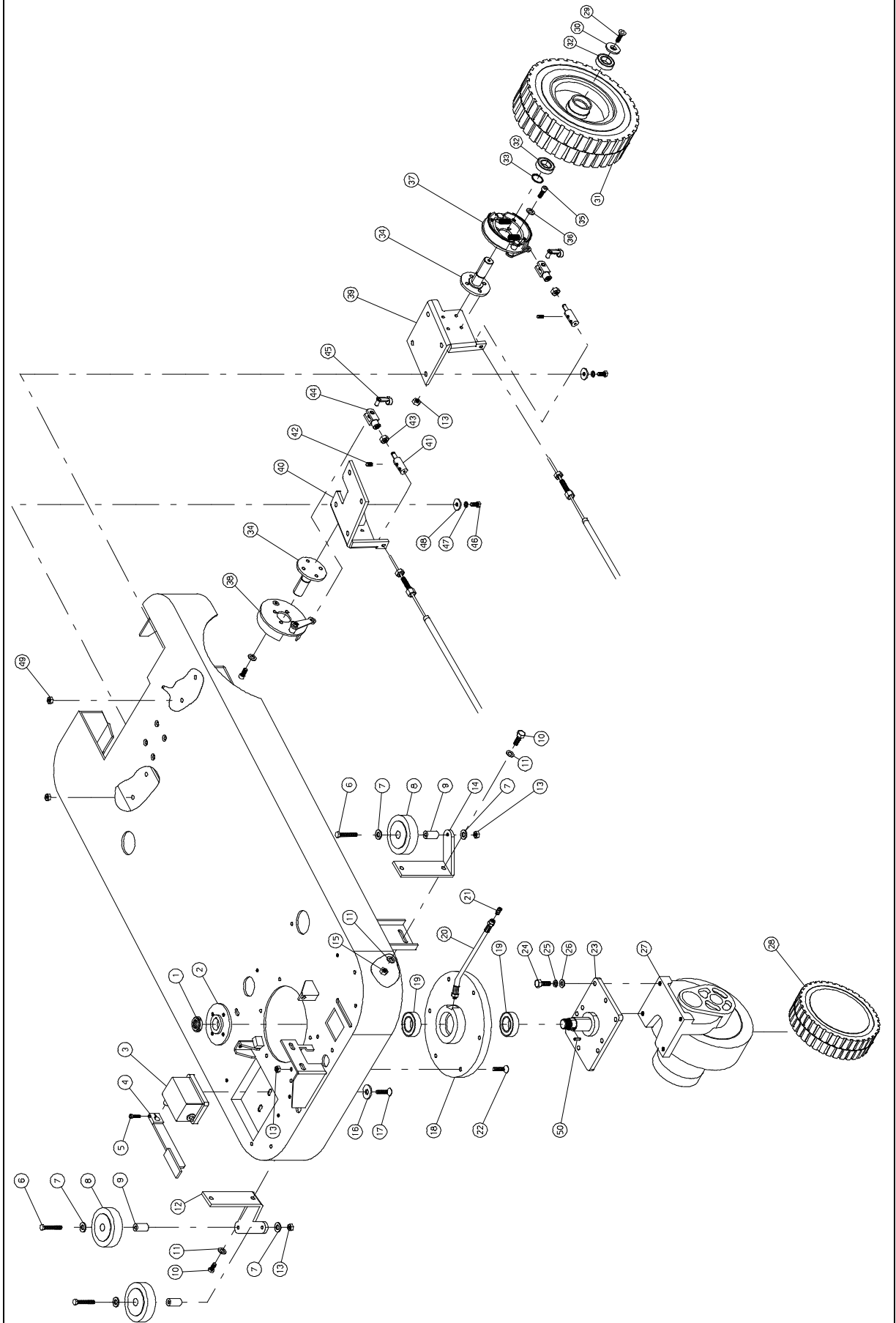


N.Posit	Code Num	Qta	Descrizione	Description	Description	Bezeichnung
03.001	MI051	1	TAPPO PER VOLANTE	PLUG	BOUCHON	STOPFEN. LENKRAD
03.002	DD456	1	DADO AUTOBLOCCANTE M12 INOX	INOX SELFLOCKING NUT	ECROU DE SURETE	MUTTER
03.004	MI002	1	VOLANTE	FLYWHEEL	VOLANT	LENKRAD
03.005	CH011	1	LINGUETTA A 5X5Ø0 UNI 6604/69	TONGUE	CLAVETTE	PASSFEDER
03.006	AL058	1	ALBERO PER CANNOTTO STERZO REGOLATA	SHAFT	ARBRE	WELLE
03.007	CH024	1	LINGUETTA A 6x6x15 UNI 6604/69	TONGUE	CLAVETTE	PASSFEDER
03.008	SG055	1	ANELLO SEEGER PER INT.DIAM.30 UNI	SEEGER	SEEGER	SEEGERRING
03.009	CS047	2	CUSCINETTO A RULLI D=32	BEARING	ROULEMENT	ROLLENLAGER
03.010	VV432	2	VITE SVAS.BRUGOLA M6x20 UNI5933/7	SCREW	VIS	SCHRAUBE
03.011	VV442	2	VITE SVAS.BRUGOLA M8x30 UNI5933 I	SCREW	VIS	SCHRAUBE
03.012	VP042	1	POMELLO BLOCCAGGIO CARTER SPAZZOL	KNOB	POMMEAU	KUGELGRIFF
03.013	SU359	1	SUPPORTO CANNOTTO STERZO	SLEEVE SUPPORT	BARRE DE DIRECTION SU	STEUER HALTER
03.014	MC019	1	CANNOTTO STERZO	SLEEVE	BARRE DE DIRECTION	STEUER
03.015	VV439	2	VITE SVAS.BRUGOLA M8x16 UNI5933/7	SCREW	VIS	SCHRAUBE
03.016	VG010	2	GRANO M5x8 UNI 5927/67	DOWEL	GRAIN	DUEBEL
03.017	GN033	1	SNODO STERZO SUPRIORE	ARTICULATED JOINT	JOINT	LENKSGELENK
03.018	VG031	2	GRANO M8x10 UNI 5927/67	DOWEL	GRAIN	DUEBEL
03.019	CH024	1	LINGUETTA A 6x6x15 UNI 6604/69	TONGUE	CLAVETTE	PASSFEDER
03.020	AL059	1	ALBERO DI RINVIO STERZO	SHAFT	ARBRE	VORGELEGEWELLE
03.021	FN014	1	LEVA FRENO DI SERVIZIO E STAZIONA	PARKING/SERVICE BRAKE	LEVIER FREIN SERVICE/	BREMSEHEBEL
03.022	VV442	2	VITE SVAS.BRUGOLA M8x30 UNI5933 I	SCREW	VIS	SCHRAUBE
03.023	PT014	1	PIASTRA FINE CORSA STERZO	END OF STROKE PIN	PLAQUETTE	TELLER
03.025	VV438	4	VITE SVAS. BRUGOLA M8x12 UNI5933/SCREW	SCREW	VIS	SCHRAUBE
03.026	RO404	2	RONDELLA NORM.DIAM. 8 UNI 6592/69	INOX WASHER	RONDELLE	SCHLEIBE
03.027	VB434	2	VITE CIL.BRUGOLA M8x25 UNI5931 IN	SCREW	VIS	SCHRAUBE
03.028	SU355	1	SUPPORTO GRUPPO FRENO AVANZATO	BRAKE SUPPORT	SUPPORT GROUPE DU FRE	HALTER
03.029	RO404	4	RONDELLA NORM.DIAM. 8 UNI 6592/69	INOX WASHER	RONDELLE	SCHLEIBE
03.030	VE468	2	VITE ESAGONALE M8x55 UNI 5737/77	SCREW	VIS	SCHRAUBE
03.031	VE464	2	VITE ESAGONALE M8x35 UNI 5737/77	SCREW	VIS	SCHRAUBE
03.032	DD454	2	DADO AUTOBLOCCANTE M8 INOX	INOX SELFLOCKING NUT	ECROU DE SURETE	MUTTER
03.034	GN010	1	SNODO STERZO	STEERING JOINT	JOINT	LENKSGELENK
03.035	DD454	2	DADO AUTOBLOCCANTE M8 INOX	INOX SELFLOCKING NUT	ECROU DE SURETE	MUTTER
03.036	SG016	1	ANELLO SEEGER PER EST.DIAM.20 UNI	SEEGER	SEEGER	SEEGERRING
03.037	VE490	1	VITE ESAGONALE M10X50 UNI5737/77	SCREW	VIS	SCHRAUBE
03.038	CS005	1	CUSCINETTO A SFERE 6004 2RS1	BALL BEARING	ROULEMENT A BILLES	KUGELLAGER
03.039	DD455	2	DADO AUTOBLOCCANTE M10 INOX	INOX SELFLOCKING NUT	ECROU DE SURETE	MUTTER
03.040	RO405	4	RONDELLA NORM.DIAM. 10 UNI 6592/6	INOX WASHER	RONDELLE	SCHLEIBE
03.041	BO115	2	BOCCOLA PER PULEGGIA FILO FRENO	BRAKE WIRE PULLEY BUS	DOUILLE POULIE FIL FR	BUCHSE
03.042	PP036	1	PULEGGIA FILO	WIRE PULLEY	POULIE	RIEMENSCHLEIBE
03.044	SU065	1	SUPPORTO CUSCINETTI STERZO	SUPPORT	SUPPORT	HALTER
03.045	VP003	1	POMELLO M10	KNOB	POMMEAU	KUGELGRIFF
03.046	CS005	1	CUSCINETTO A SFERE 6004 2RS1	BALL BEARING	ROULEMENT A BILLES	KUGELLAGER
03.047	PE041	1	PERNO CON PIGNONE PER STERZO	PIN	PIVOT	BOLZEN
03.048	LV235	1	LEVA COMANDO REGOLAZIONE SOLUZION	SOLUTION LEVER	LEVIER COMM.DETERGENT	HEBEL
03.049	CT011	1	MAGLIA GIUNZIONE PSS.1/2"LARGH.IN	JUNCTION MESH	MAILLE	GLIED
03.050	CT024	1	CATENA PSS.1/2" LARGH.INT.7,65 MA	CHAIN	CHAINE	KETTE
03.051	DD455	1	DADO AUTOBLOCCANTE M10 INOX	INOX SELFLOCKING NUT	ECROU DE SURETE	MUTTER
03.052	XD026	1	CORONA 1/2"X1/4 Z=54	RING GEAR	COURONNE	KRANZ
03.053	GH023	1	GHIERA RUBINETTO SOLUZIONE 1/2"	RING NUT	EMBOUT	GITTER
03.054	FS024	1	FASCETTA 14/24 INOX	CLAMP 14/24	BANDE	SCHELLE
03.055	TB120	1	TUBO D.16 TRASP.C/ANIMA ACC.L.250	HOSE	TUYAU	ROHR
03.056	TB138	1	TUBO D.16 TRASP C/ANIMA ACC.L=600	HOSE	TUYAU	ROHR
03.057	DT041	2	DISTANZIALE d=8 D=18 L=10	SPACER	ENTRETOISE	DISTANZSTUECK
03.058	FT032	1	FILTRO SOLUZIONE A BICCHIERE	SOL. FILTER	FILTRE SOLUTION	FILTER
03.059	TB139	1	TUBO D.16 TRASP C/ANIMA ACC.L=160	PIPE	TUYAU	ROHR
03.060	PT089	1	PISTRINA SUPPORTO FILTRO	FILTER SUPP.PLATE	PLAQUE SUPP.FILTRE	PLATTE
03.061	VE491	1	VITE ESAGONALE M10X40 UNI5737/77	SCREW	VIS	SCHRAUBE
03.062	GH023	1	GHIERA RUBINETTO SOLUZIONE 1/2"	RING NUT	EMBOUT	GITTER
03.063	RC085	1	NIPLES PASSAPARETE 1/2 CON PORTAG	NIPLES	NIPLES AVEC CAOUTCHOU	NIPLES
03.064	RB017	1	RUBINETTO SOLUZIONE 1/2"	SOLUTION VALVE	ROBINET	HAHN
03.065	RC051	3	RACCORDO 1/2 MASCHIO P/GOMMA	UNION	RACCORD	ANSCHLUSS
03.066	LV178	1	LEVA RUBINETTO SOLUZIONE	VALVE LEVER	LEVIER	HEBEL
03.067	DD270	1	DADO M7 x 1	NUT	ECROU	MUTTER
03.068	SN002	1	SNODO (forcella) M6 (lunga)	JOINT	JOINT	GENK
03.069	MI028	1	PERNO CON MOLLA PER FORCELLA M6 (PIN	PIVOT	BOLZEN
03.070	DD404	1	DADO M6 UNI 5588/65 INOX	INOX NUT	ECROU	MUTTER
03.071	FS024	3	FASCETTA 14/24 INOX	CLAMP 14/24	BANDE	SCHELLE
03.072	TI125	1	TIRANTE RUBINETTO ACQUA	TIE ROD	TIRANT	SPANNSTANGE
03.073	DD404	1	DADO M6 UNI 5588/65 INOX	INOX NUT	ECROU	MUTTER
03.074	MI028	1	PERNO CON MOLLA PER FORCELLA M6 (PIN	PIVOT	BOLZEN
03.075	SN002	1	SNODO (forcella) M6 (lunga)	JOINT	JOINT	GELENK
03.076	SG016	2	ANELLO SEEGER PER EST.DIAM.20 UNI	SEEGER	SEEGER	SEEGERRING
03.077	VG030	1	GRANO M8x8 UNI 5927/67	DOWEL	GRAIN	DUEBEL



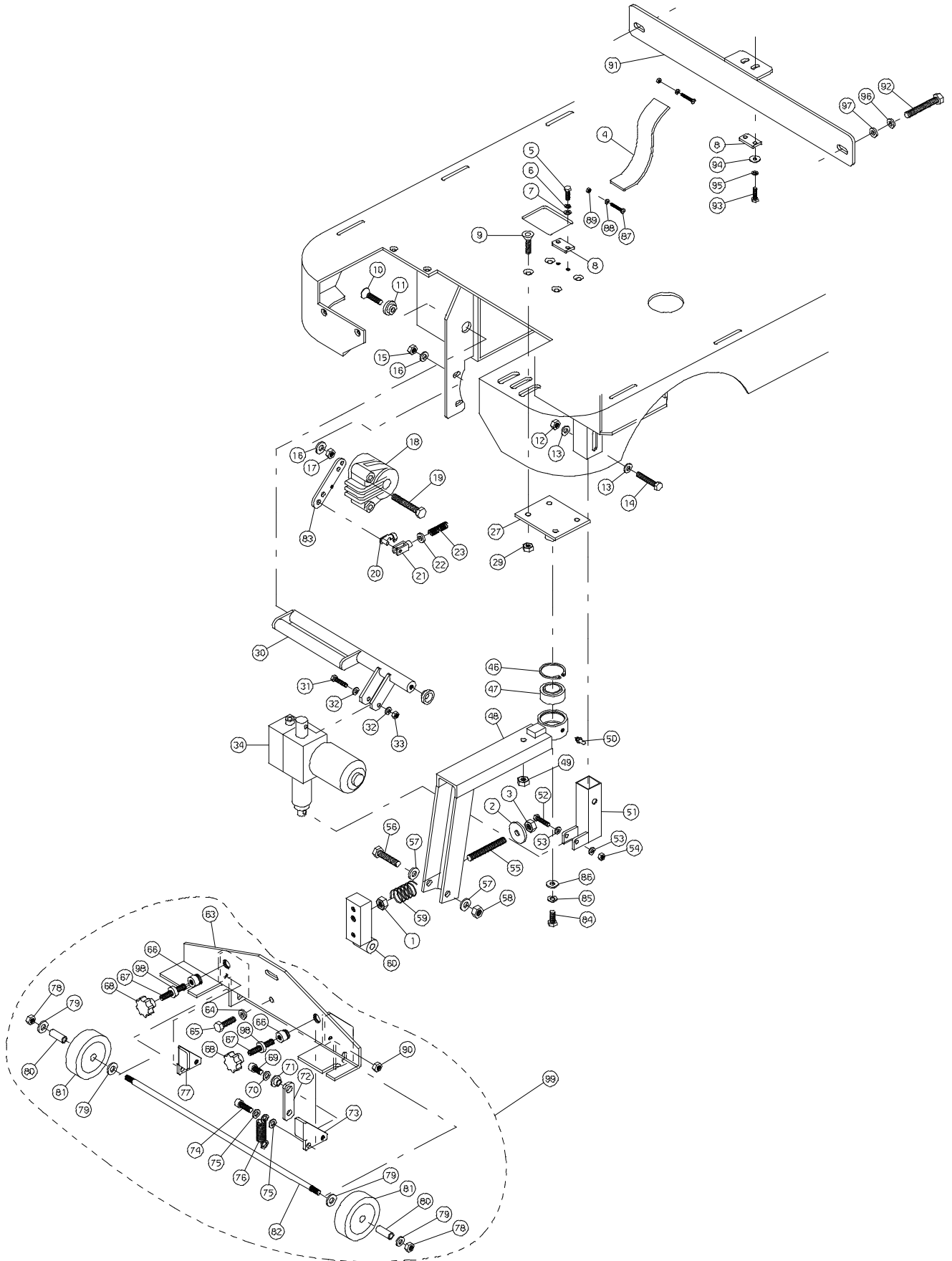


N.Posit	Code Num	Qta	Descrizione	Description	Description	Bezeichnung
03.078	LV261	1	LEVA RINVIO REGOLAZIONE SOLUZIONE	TRAMMISSION LEVER	LEVIER	HEBEL
03.079	RO403	2	RONDELLA NORM.DIAM. 6 UNI 6592/69	INOX WASHER	RONDELLE	SCHLEIBE
03.080	RO454	2	RONDELLA SPACCATA DIAM. 6 UNI 175	INOX WASHER	RONDELLE	SCHLEIBE
03.081	VE442	2	VITE ESAGONALE M6x12 UNI 5737/77	SCREW	VIS	SCHRAUBE
03.082	DD405	2	DADO M8 UNI 5588/65 INOX	INOX NUT	ECROU	MUTTER
03.083	VB449	2	VITE CIL. BRUGOLA M8X80 UNI5931 I	SCREW	VIS	SCHRAUBE
03.084	RO404	6	RONDELLA NORM.DIAM. 8 UNI 6592/69	INOX WASHER	RONDELLE	SCHLEIBE
03.085	RO502	2	RONDELLA SLARG. D. 8X24 UNI6592/69	INOX WASHER	RONDELLE	SCHLEIBE
03.086	RO455	1	RONDELLA SPACCATA DIAM. 8 UNI 175	INOX WASHER	RONDELLE	SCHLEIBE
03.087	PT095	1	PIASTRA DI IRRIGIDIMENNTO MUSETTO	PLATE	PLAQUE	TELLER
03.088	VE461	1	VITE ESAGONALE M8X20 UNI 573777	SCREW	VIS	SCHRAUBE
03.089	RO404	2	RONDELLA NORM.DIAM. 8 UNI 6592/69	INOX WASHER	RONDELLE	SCHLEIBE
03.090	DD454	1	DADO AUTOBLOCCANTE M8 INOX	INOX SELF-LOCKING NUT	ECROU DE SURETE	MUTTER



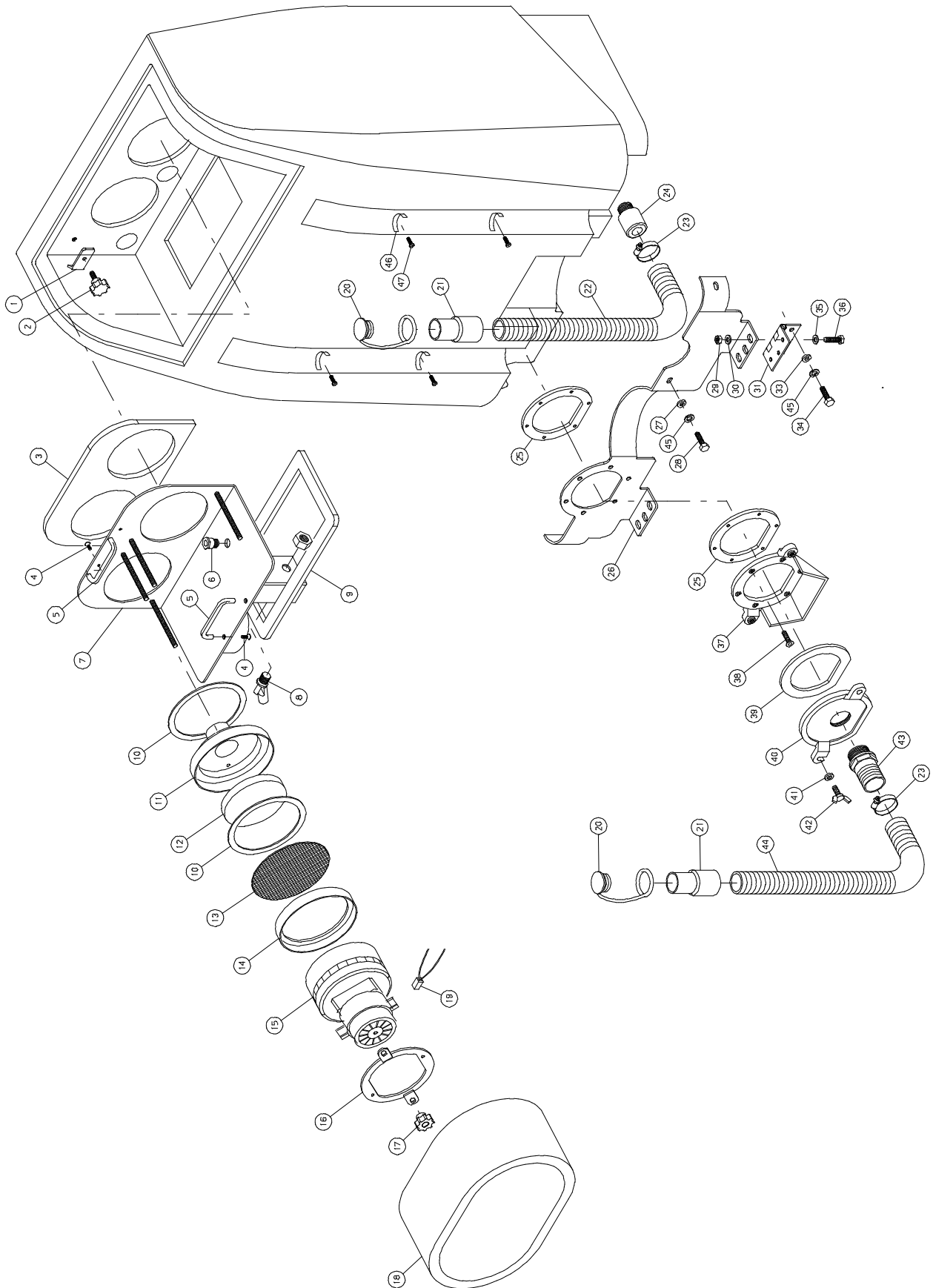


N.Position	Code Num	Qta	Descrizione	Description	Description	Bezeichnung
.04.001	DD267	1	GHIERA AUTOBLOCCANTE M25X1,5	SELF-LOCKING RING NUT	EMBOUT	RING
.04.002	FL021	1	FLANGIA CORONA STERZO	RING GEAR FLANGE	FLASQUE	FLANSCH DER LENKRADKR
.04.003	PY442	1	PEDALIERA AVANZAMENTO	COMPLETE ACCELERATOR	ACCELERATEUR	BESCHLEUNIGER KPL.
.04.004	LV259	1	LEVA PEDALIERA AVANZAMENTO	DRIVING LEVER	LEVIER AVANCEMENT	BESCHLEUNIGUNGSHABEL
.04.005	VB421	1	VITE CIL. BRUGOLA M6x30 UNI5931/17	SCREW	VIS	ZYLINDERSCHRAUBE
.04.006	VE468	3	VITE ESAGONALE M8x55 UNI 5737/77 IN	SCREW	VIS	SECHSECKIGE SCHRAUBE
.04.007	RO502	6	RONDELLA SLARG. D.8X24 UNI6592/69 I	INOX WASHER	RONDELLE	SCHIEBE
.04.008	RT056	3	RUOTA PARACOLPI 100x19	WHEEL	ROUE	RAD
.04.009	BO073	3	BOCCOLA RUOTA PARACOLPI	SHOCK ABS. WHEEL BUSH	DOUILLE	BUCHSE
.04.010	VE480	4	VITE ESAGONALE M10x35 UNI5737/77 IN	SCREW	VIS	SENKSCHEIBE
.04.011	RO405	8	RONDELLA NORM.DIAM. 10 UNI 6592/69	INOX WASHER	RONDELLE	SCHIEBE
.04.012	SU460	1	SUPPORTO RUOTE PARACOLPI DX.	RIGHT BUMPER WHEEL	SUPPORT ROUES DROITE	RADTRAEGER RX
.04.013	DD454	17	DADO AUTOBLOCCANTE M8 INOX	INOX SELF-LOCKING NUT	ECROU DE SURETE	SICHERUNGSMUTTER
.04.014	SU459	1	SUPPORTO RUOTA PARACOLPI SX.	LEFT BUMPER WHEEL	SUPPORT ROUES GAUCHE	RADTRAEGER LX
.04.015	DD455	4	DADO AUTOBLOCCANTE M10 INOX	INOX SELF-LOCKING NUT	ECROU DE SURETE	SICHERUNGSMUTTER
.04.016	RO406	2	RONDELLA NORM.DIAM. 12 UNI 6592/69	INOX WASHER	RONDELLE	SCHIEBE
.04.017	VV439	2	VITE SVAS.BRUGOLA M8x16 UNI5933/77	SCREW	VIS	SENKSCHEIBE
.04.018	FL031	1	FLANGIA FISS MOTORUOTA A TELAI0	FASTENING FLANGE	FLASQUE	FLANSCHVERZINKUNG
.04.019	CS048	2	CUSCINETTO CONICO 32007 X/Q	BEARING	ROULEMENT	ROLLENLAGER
.04.020	IR017	1	PROLUNGA PER INGRASSATORE	FETTBUECHSE EXTENSION	RALLONGE GRAISSEUR	VERLAENGERUNGSSTUECK
.04.021	IR001	1	INGRASSATORE C.CHIUS.A SFERA M6 UNI	GREASER	GRAISSEUR	SCHMIERBUECHSE
.04.022	VV443	6	VITE SVAS.BRUGOLA M8x35 UNI5933/77	SCREW	VIS	SENKSCHEIBE
.04.023	PE175	1	PERNO SUPPORTO MOTORUOTA	PIN	GOUJON	SCHRAUBBOLZEN
.04.024	VE481	4	VITE ESAGONALE M10X20 UNI 5737/77 I	SCREW	VIS	SCHRAUBE
.04.025	RO456	4	ROSETTA SPACCATA D.10 UNI 1751 INOX	INOX WASHER	RONDELLE	SCHIEBE
.04.026	RO405	4	RONDELLA NORM.DIAM. 10 UNI 6592/69	INOX WASHER	RONDELLE	SCHIEBE
.04.027	MO267B	1	ELETTROMOT.36V 800W ALLUMINIO	ELECTRIC MOTOR 36V 80	ELECTROMOTEUR 36V 800	ELEKTROMOTOR
.04.028	RT146	1	ANELLO IN GOMMA LARGH.=100 GRIGIO	RUBBER RING	BAGUE	GUMMIRING
.04.029	VV242	2	VITE SVASATA A BRUGOLA M8x20 UNI593	SCREW	VIS	SENKSCHEIBE
.04.030	VI020	2	RONDELLA SPECIALE SVASATA	WASHER	RONDELLE	SENKSCHEIBE
.04.031	RT127	2	RUOTA COMPLETA IN POLIURETANO	WHEEL	ROUE	RAD AUS POLYURETHAN
.04.032	CS041	4	CUSCINETTO A SFERE 6005 SKF 2RS	BALL BEARING	ROULEMENT A BILLE	LAGER
.04.033	SG019	2	ANELLO SEEGER PER EST.DIAM.25 UNI	SEEGER RING	SEEGER	SEEGERRING
.04.034	PE227	2	PERNO RUOTA POSTERIORE SCOIATTOLO	REAR WHEEL PIN	PIVOT ROUE POST.	GELENK
.04.035	VB436	8	VITE CIL.BRUGOLA M8x35 UNI5931 INOX	CYL. ALLEN SCREW	VIS	ZYL. SCHRAUBE
.04.036	RO404	8	RONDELLA NORM.DIAM. 8 UNI 6592/69 I	INOX WASHER	RONDELLE	SCHIEBE
.04.037	FN021	1	MASSA FRENANTE RUOTA POST. SX.	BRAKE DRUM SX	TAMBOUR	BREMSTROMMEL FUER DAS
.04.038	FN020	1	MASSA FRENANTE RUOTA POST. DX.	BRAKE DRUM DX	TAMBOUR	BREMSTROMMEL FUER DAS
.04.039	PT247	1	PIASTRA SUPPORTO RUOTA POSTER. SX	L WHEEL SUPPORT PLATE	PLAQUE DE SUPPORT GAU	RADTRAEGER LX
.04.040	PT248	1	PIASTRA SUPPORTO RUOTA POSTER. DX	R WHEEL SUPPORT PLATE	PALQUE DE SUPPORT DRO	RADTRAEGER RX
.04.041	MI115	2	FERMA CAVO FRENO	WIRE TERMINAL	ETAU	DRAHTKLEMME
.04.042	VG021	4	GRANO M6x10 S/PUNTA	DOWEL	GRAIN	DUEBEL
.04.043	DD405	2	DADO M8 UNI 5588/65 INOX	INOX NUT	ECROU	MUTTER
.04.044	SN006	2	SNODO A FORCELLA LAVORATA	JOINT	JOINT	GELENK
.04.045	MI005	2	PERNO CON MOLLA PER FORCELLA M8	PIN W. SPRING	PIVOT	BOLZEN MIT FEDER
.04.046	VE483	8	VITE ESAGONALE M10X30 UNI 5737-77 I	SCREW	VIS	SECHSECKIGE SCHRAUBE
.04.047	RO456	8	ROSETTA SPACCATA D.10 UNI 1751 INOX	INOX WASHER	RONDELLE	SCHIEBE
.04.048	RO405	8	RONDELLA NORM.DIAM. 10 UNI 6592/69	INOX WASHER	RONDELLE	SCHIEBE
.04.049	DD455	8	DADO AUTOBLOCCANTE M10 INOX	INOX SELF-LOCKING NUT	ECROU DE SURETE	SICHERUNGSMUTTER
.04.050	CH024	1	LINGUETTA 6x6x15 UNI6604-A	TONGUE	CLAVETTE	PASSFEDER



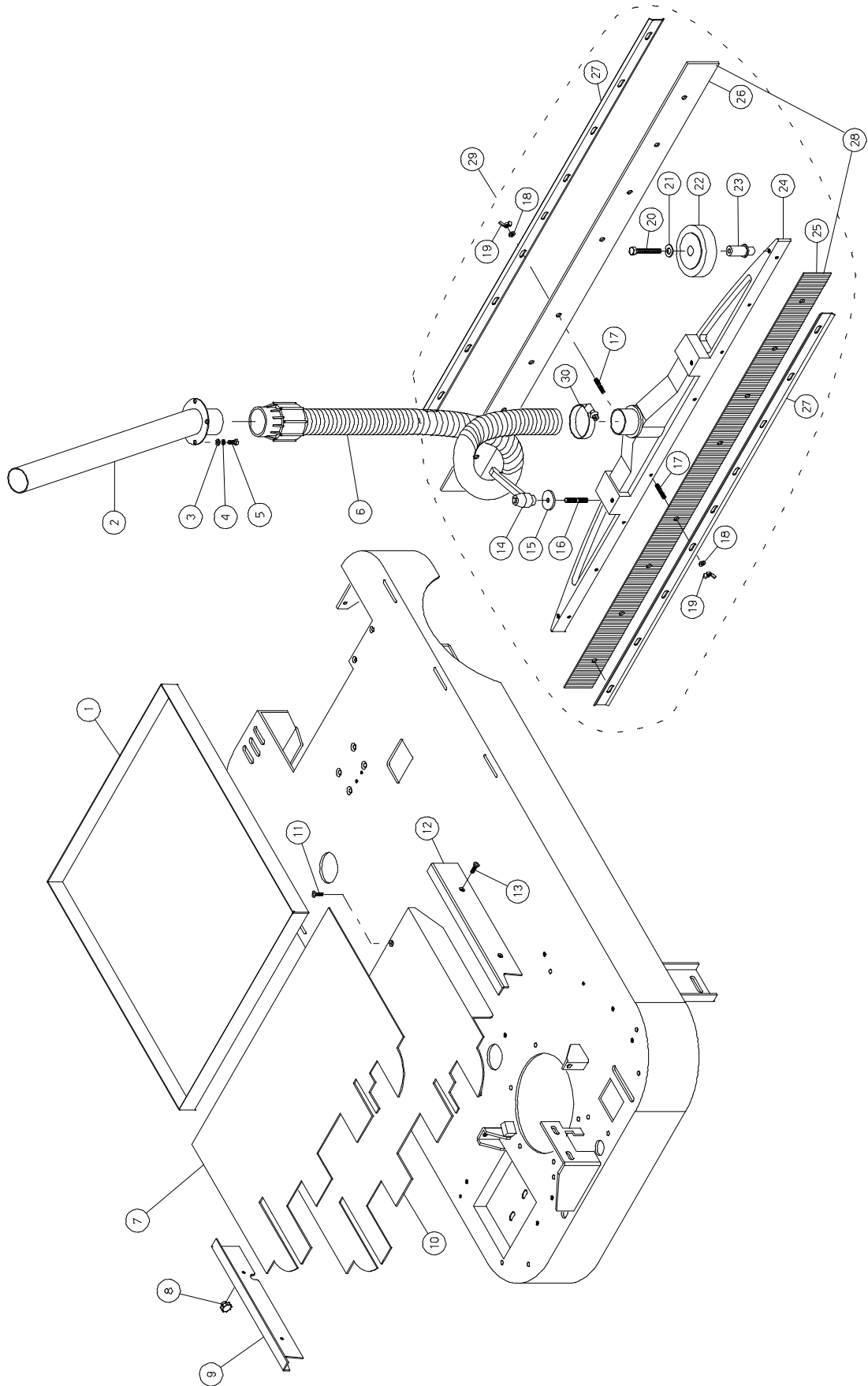


N.Posit	Code Num	Qta	Descrizione	Description	Description	Bezeichnung
05.004	CC011	1	CINGHIA ARRESTO SERBATOIO L=780mm	NYLON STRAP	COURROIE	GURT
05.005	VE444	2	VITE ESAGONALE M6x20 UNI 5737/77	SCREW	VIS	SCHRAUBE
05.006	RO454	2	RONDELLA SPACCATA DIAM. 6 UNI 175	INOX WASHER	RONDELLE	SCHEIBE
05.007	RO403	2	RONDELLA NORM.DIAM. 6 UNI 6592/69	INOX WASHER	RONDELLE	SCHEIBE
05.008	PT083	2	PIASTRINA FISSAGGIO CINGHIA	BELT FIX.PLATE	PLAQUE FIXACTION COUR	PLATTE
05.009	VV441	4	VITE SVAS.BRUGOLA M8x20 UNI 5933/	SCREW	VIS	SCHRAUBE
05.010	VV442	2	VITE SVAS.BRUGOLA M8x30 UNI5933 I	SCREW	VIS	SCHRAUBE
05.011	BO065	2	BOCCOLA SVASATA	COUNTERSUNK BUSH	DOUILLE	BUCHSE
05.012	DD454	1	DADO AUTOBLOCCANTE M8 INOX	INOX SELFLOCKING NUT	ECROU DE SURETE	MUTTER
05.013	RO502	2	RONDELLA SLARG. D.8x24 UNI6592/69	INOX WASHER	RONDELLE	SCHEIBE
05.014	VE467	1	VITE ESAGONALE M8x50 UNI5737/77 I	HEXAGONAL SCREW	VIS	SCHRAUBE
05.015	DD454	2	DADO AUTOBLOCCANTE M8 INOX	INOX SELFLOCKING NUT	ECROU DE SURETE	MUTTER
05.016	RO404	4	RONDELLA NORM.DIAM. 8 UNI 6592/69	INOX WASHER	RONDELLE	SCHEIBE
05.017	DD405	2	DADO M8 UNI 5588/65 INOX	INOX NUT	ECROU	MUTTER
05.018	FN012	1	GANASCIA FRENO	BRAKE SHOE	GRIFFE	BREMSBACKE
05.019	VE471	2	VITE ESAGONALE M8x70 UNI5737/77 I	SCREW	VIS	SCHRAUBE
05.020	MI077	1	PERNO CON MOLLA X FORCELLA M8 (lu	PIN	PIVOT	BOLZEN
05.021	SN008	1	SNODO (forcella) M8 (lunga)	JOINT	JOINT	GELENK
05.022	RO502	1	RONDELLA SLARG. D.8x24 UNI6592/69	INOX WASHER	RONDELLE	SCHEIBE
05.023	ML005	1	MOLLA	SPRING	RESSORT	FEDER
05.027	SU323	1	SUPPORTO LEVA OSCILLAZIONE SQUEEG	SUPPORT	SUPPORT	HALTER
05.029	DD454	4	DADO AUTOBLOCCANTE M8 INOX	INOX SELFLOCKING NUT	ECROU DE SURETE	MUTTER
05.030	SU321	1	SUPPORTO INFERIORE MARTINETTO SQU	SUPPORT	SUPPORT	HALTER
05.031	VE450	1	VITE ESAGONALE M6x50 UNI573777 I	SCREW	VIS	SCHRAUBE
05.032	RO403	2	RONDELLA NORM.DIAM. 6 UNI 6592/69	INOX WASHER	RONDELLE	SCHEIBE
05.033	DD453	1	DADO AUTOBLOCCANTE M6 INOX	INOX SELFLOCKING NUT	ECROU DE SURETE	MUTTER
05.034	MA023	1	MARTINETTO SQUEEGEE	SQUEEGEE JACK	VERIN SQUEEGEE	HEBEBOCK
05.046	SG065	1	ANELLO SEEGER PER INT.DIAM.42 UNI	SEEGER	SEEGER	SEGERING
05.047	CS034	1	SNODO GE25ES	BEARING	ROULEMENT	LAGER
05.048	LV223	1	LEVA OSCILLAZIONE SQUEEGEE	LEVER	LEVIER	HEBEL
05.049	DD454	1	DADO AUTOBLOCCANTE M8 INOX	INOX SELFLOCKING NUT	ECROU DE SURETE	MUTTER
05.050	IR001	1	INGRASSATORE C.CHIUS.A SFERA M6 U	GREASER	GRAISSEUR	FETTBUCHSE
05.051	SU322	1	SUPPORTO SUPERIORE MARTINETTO SQU	SUPPORT	SUPPORT	HALTER
05.052	VE248	1	VITE ESAGONALE M6x40 UNI 5737/77	SCREW	VIS	SCHRAUBE
05.053	RO403	2	RONDELLA NORM.DIAM. 6 UNI 6592/69	INOX WASHER	RONDELLE	SCHEIBE
05.054	DD453	1	DADO AUTOBLOCCANTE M6 INOX	INOX SELFLOCKING NUT	ECROU DE SURETE	MUTTER
05.055	VE482	1	VITE ESAGONALE M10x45 UNI 5737/77	SCREW	VIS	SCHRAUBE
05.056	VE489	1	VITE ESAGONALE M10x70 UNI5737/77	SCREW	VIS	SCHRAUBE
05.057	RO405	2	RONDELLA NORM.DIAM. 10 UNI 6592/6	INOX WASHER	RONDELLE	SCHEIBE
05.058	DD455	1	DADO AUTOBLOCCANTE M10 INOX	INOX SELFLOCKING NUT	ECROU DE SURETE	MUTTER
05.059	ML095	1	MOLLA REGOLAZIONE INCLINAZIONE SQ	SPRING	RESSORT	FEDER
05.060	PT053	1	PIASTRINA REGOLAZIONE INCLINAZ.SQ	PLAQUE	PLAQUE	PLATTCHEN
05.063	TP080	1	TELAIO SUPPORTO SQUEEGEE	SUPPORT	SUPPORT	HALTER
05.064	RO502	2	RONDELLA SLARG. D.8x24 UNI6592/69	INOX WASHER	RONDELLE	SCHEIBE
05.065	VE463	2	VITE ESAGONALE M8x30 UNI 573777	SCREW	VIS	SCHRAUBE
05.066	BO122	2	BOCCOLA PER POMELLI RUOTE SQUEEGE	BUSH	DOUILLE	BHGE
05.067	PE156	2	PERNO PER POMELLO M8	PIN	GOUJON	SCHRAUBBOLZEN
05.068	VP021	2	POMELLO M 8 FEMMINA A 6 LOBI	KNOB	POMMEAU	KUGELGRIFF
05.069	VB430	2	VITE CIL.BRUGOLA M8x16 UNI 5931 I	SCREW	VIS	SCHRAUBE
05.070	RO455	2	RONDELLA SPACCATA DIAM. 8 UNI 175	INOX WASHER	RONDELLE	SCHEIBE
05.071	BO034	2	BOCCOLA	BUSH	DOILLE	BUCHSE
05.072	PT092	2	PIASTRINA DI COLLEGAM.PERNO RUOTE	PLAQUE	PLAQUE	PLATTCHEN
05.073	ST067	1	STAFFA DESTRA REGOLAZIONE RUOTE S	BRACKET	ETRIER	BUGEL
05.074	VB434	2	VITE CIL.BRUGOLA M8x25 UNI5931 IN	SCREW	VIS	SCHRAUBE
05.075	RO404	4	RONDELLA NORM.DIAM. 8 UNI 6592/69	INOX WASHER	RONDELLE	SCHEIBE
05.076	ML076	2	MOLLA PIEDINO	SPRING	RESSORT	FEDER
05.077	ST068	1	STAFFA SINISTRA REGOLAZIONE RUOTE	BRACKET	ETRIER	BUGEL
05.078	DD454	2	DADO AUTOBLOCCANTE M8 INOX	INOX SELFLOCKING NUT	ECROU DE SURETE	MUTTER
05.079	RO502	4	RONDELLA SLARG. D.8x24 UNI6592/69	INOX WASHER	RONDELLE	SCHEIBE
05.080	BO105	2	BOCCOLA PER RUOTA SOLLEVAMENTO SQ	BUSH	DOUILLE	BUCHSE
05.081	RT063	2	RUOTA D.80x25 TIPO A01080	WHEEL	ROUE	RAD
05.082	PE155	1	PERNO RUOTE DI SOLLEVAMENTO SQUEE	PIN	GOUJON	SCHRAUBBOLZEN
05.083	LV243	1	LEVA PER PINZA FRENO	LEVER	LEVIER	HEBEL
05.084	VE461	1	VITE ESAGONALE M8x20 UNI 573777	SCREW	VIS	SCHRAUBE
05.085	RO255	1	RONDELLA SPACCATA DIAM. 8 UNI 175	WASHER	RONDELLE	SCHEIBE
05.086	MV016	1	RONDELLA SPECIALE	SPECIAL WASHER	RONDELLE	SCHEIBE
05.087	VC436	2	VITE CILIND.CROCE M4x40 UNI7687 I	SCREW	VIS	SCHRAUBE
05.088	RO401	4	ROSETTA DIAM. 4 UNI 6592/69 INOX	INOX WASHER	RONDELLE	SCHEIBE
05.089	DD451	2	DADO AUTOBLOCCANTE M4 INOX	SELFLOCKING NUT	ECROU DE SURETE	MUTTER
05.090	DD405	1	DADO M8 UNI 5588/65 INOX	INOX NUT	ECROU	MUTTER
05.091	LM367	1	LAMIERA DI RNFORZO SERBATOIO	SHEET	TOLE	BLECH
05.092	VE472	2	VITE ESAGONALE M8x90 UNI 5737/77	SCREW	VIS	SCHRAUBE
05.093	VE445	2	VITE ESAGONALE M6x25 UNI 5737/77	SCREW	VIS	SCHRAUBE
05.094	RO501	2	RONDELLA SLARG.D.6x18 UNI6592/69	INOX WASHER	RONDELLE	SCHEIBE
05.095	RO454	2	RONDELLA SPACCATA DIAM. 6 UNI 175	INOX WASHER	RONDELLE	SCHEIBE
05.096	RO502	2	RONDELLA SLARG. D.8x24 UNI6592/69	INOX WASHER	RONDELLE	SCHEIBE
05.097	RO455	2	RONDELLA SPACCATA DIAM. 8 UNI 175	INOX WASHER	RONDELLE	SCHEIBE
05.098	GH006	2	GHIERA REGOLAZIONE INCLINAZ.SQUE	TILT ADJ. RING NUT	EMBOUT	GITTER
05.099	KIT400	1	ASSEMBLAGGIO SUPPORTO SQUEEGEE	SQUEEGEE SUPPORT	SUPPORT SUCEUR	HALTER SQUEEGEE



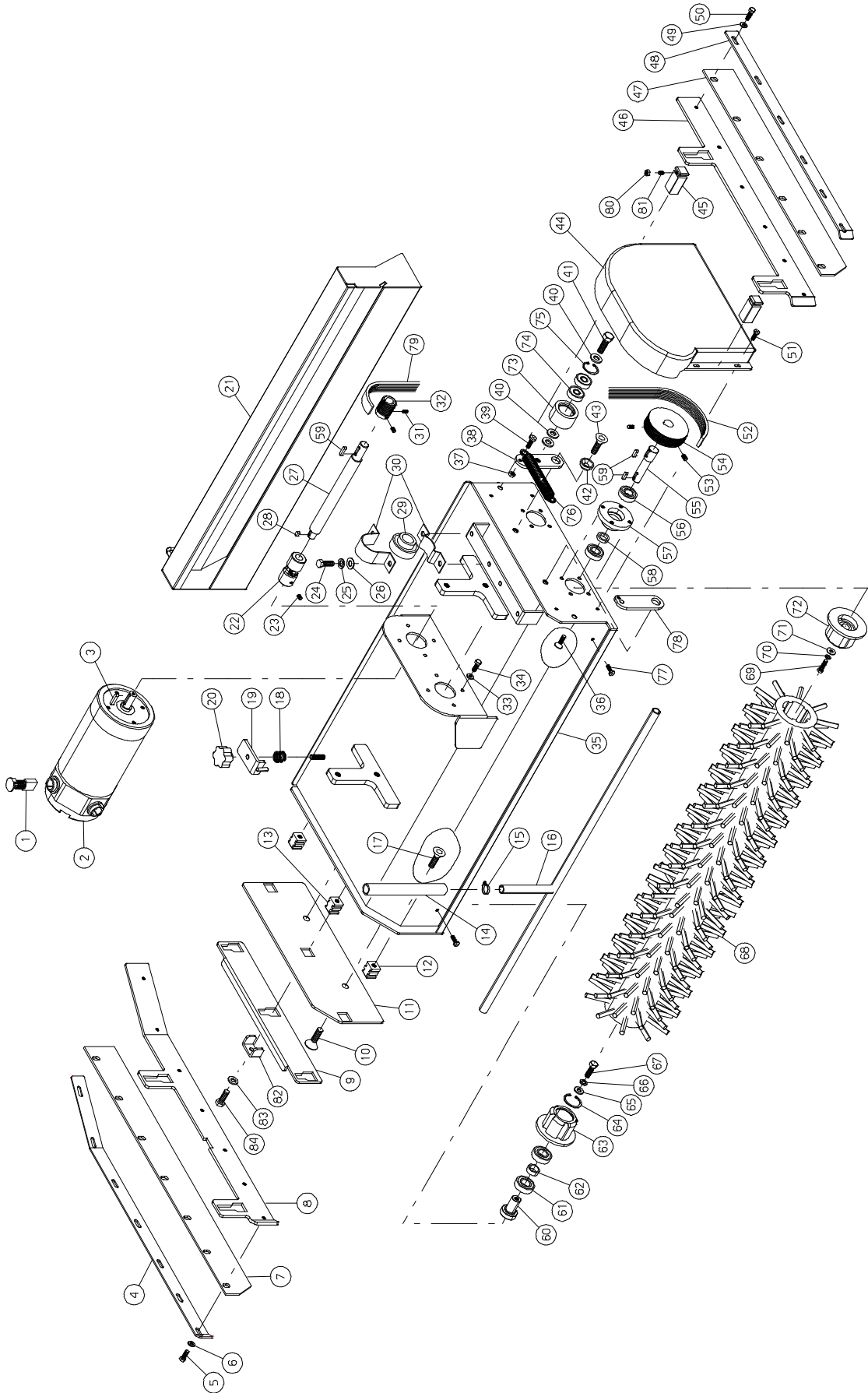


N.Posit	Code Num	Qta	Descrizione	Description	Description	Bezeichnung
06.001	PT087	2	PIASTRINA LATERALE SUPORTO MOTOR	PLATE	PLAQUE	TELLER
06.002	VP047	2	POMELLO A 6 LOBI VP/20 INOX M6x20	KNOB	POMMEAU	KUGELGRIFF
06.003	GR110	1	GUARNIZIONE MOTORE ASPIRAZIONE	GASKET	GARNITURE	DICHTUNG
06.004	VS410	4	VITE SVASATA T/C M4x10 UNI 7688 I	SCREW	VIS	SCHRAUBE
06.005	MN001	2	MANIGLIA COPERCHIO	COVER HANDLE	POIGNEE	DECKELGRIFF
06.006	PY320	1	PRESSACAVO PG9	FAIRLEAD	PASSECCABLE	KABELDURCHGANG
06.007	SU360	1	SUPPORTO MOTORI ASPIRAZIONE	MOTOR SUPPORT	SUPPORT MOTEUR	MOTOR HALTER
06.008	GL014	1	GALLEGGIANTE ELETTRICO	ELECTRIC FLOAT	FLOTTEUR	SCHWIMMER
06.009	GR101	1	GUARNIZIONE INFERIORE MOTORI ASPI	VAC MOT.LOW GASKET	JOINT INF. MOT.ASP.	DICHTUNG
06.010	GR006	2	GUARNIZIONE GALLEGGIANTE	FLOAT GASKET	GARNITURE	SCHWIMMERDICHTUNG
06.011	GL005	1	FLANGIA GALLEGGIANTE	FLOATING FLANGE	FLOTTEUR	SCHWIMMERFLANSCH
06.012	FT002	1	FILTRO GALLEGGIANTE	FLOAT.FILTER	FILTRE	SCHWIMMERFILTER
06.013	RE002	1	RETE GALLEGGIANTE	FLOATING NET	FILET	SCHWIMMERNETZ
06.014	GR005	1	GUARNIZIONE A L MOTORE 145x5	MOTOR GASKET	GARNITURE	-DICHTUNG
06.015	MO181	1	MOTORE ASPIRAZIONE 36V	36V VACUUM MOTOR	MOTEUR ASPIRATION 36V	ANSAUGMOTOR
06.016	ST060	1	STAFFA SUPPORTO MOTORE ASPIRAZION	MOTOR SUPP. BRACKET	BRIDE SUPPORT MOTEUR	MOTOR HALTER BUEGE
06.017	VP051	2	POMELLO VB/30 M8 PASSANTE	KNOB	POMMEU	KUGELGRIFF
06.018	GR093	1	GUARNIZIONE INSONORIZZANTE MOTORI	GASKET	JOINT	DICHTUNG
06.019	MP240	4	CARBONCINO x MOTORE ISKRA 36V MO1	MOTOR BRUSH	CHARBON	KOHL
06.020	TA002	2	TAPPO TUBO SCARICO SERBATOIO RECU	PLUG	BOUCHON	STOPFEN
06.021	EE002N	2	MANICOTTO NERO D.32	BLACK SLEEVE	MANCHON NOIR	SCHLAUCH, SCHWARZ
06.022	TB142	1	TUBO SCARICO SOLUZIONE	PPE	TUYAU	ROHR
06.023	FS011	2	FASCETTA 25/40	FLOAT.SUPPORT CLAMP	BANDE	SHELLE
06.024	RC090	1	RACCORDO PER TUBO SCARICO SOLUZIO	UNION	RACCORD	ANSCHLUSS
06.025	GR007	1	GUARNIZIONE BOCCHETT.DI SCAR.CON	DRAIN UNION GASKET	JOINT	STUTZENDICHTUNG
06.026	LM351	1	LAMIERA ATTACCO CERNIERE SERBATOI	TANK ETCHING SHEET	TOLE	BLECH
06.027	RO502	2	RONDELLA SLARG. D.8X24 UNI6592/69	INOX WASHER	RONDELLE	SCHLEIBE
06.028	VB434	2	VITE CIL.BRUGOLA M8X25 UNI5931 IN	SCREW	VIS	SCHRAUBE
06.029	DD454	6	DADO AUTOBLOCCANTE M8 INOX	INOX SELFLOCKING NUT	ECROU DE SURETE	MUTTER
06.030	RO404	6	RONDELLA NORM.DIAM. 8 UNI 6592/69	INOX WASHER	RONDELLE	SCHLEIBE
06.031	MV076	2	CERNIERA RIBALTAMENTO SERBATOI	HINGE	CHARNIERE	SCHARNIER
06.033	RO502	4	RONDELLA SLARG. D.8X24 UNI6592/69	INOX WASHER	RONDELLE	SCHLEIBE
06.034	VE463	4	VITE ESAGONALE M8X30 UNI 573777	SCREW	VIS	SCHRAUBE
06.035	RO404	6	RONDELLA NORM.DIAM. 8 UNI 6592/69	INOX WASHER	RONDELLE	SCHLEIBE
06.036	VE461	6	VITE ESAGONALE M8X20 UNI 573777	SCREW	VIS	SCHRAUBE
06.037	FL001	1	FLANGIA TAPPO SCARICO SERB. RECUP	DRAIN PLUG FLANGE	FLASQUE	FLANSCH
06.038	VV433	6	VITE SVAS. BRUGOLA M6x25 UNI5933/	SCREW	VIS	SCHRAUBE
06.039	GR002	1	GUARNIZIONE BOCCHETTONE DI SCARIC	DRAIN UNION GASKET	JOINT	STUTZENDICHTUNG
06.040	TA008	1	TAPPO SCARICO SERBATOIORECUPERO	PLUG	BOUCHON	STOPFEN
06.041	RO502	2	RONDELLA SLARG. D.8X24 UNI6592/69	INOX WASHER	RONDELLE	SCHLEIBE
06.042	VL211	2	VITE AD ALETTE M8x30 UNI 5449/64	SCREW	VIS	SCHRAUBE
06.043	RC044	1	RACCORDO PORTA GOMMA M/M 1"1/4x40	PIPE FITTING	RACCORD	ANSCHLUSS
06.044	TB140	1	TUBO SCARICO RECUPERO	PIPE	TUYAU	ROHR
06.045	RO455	6	RONDELLA SACCATA DIAM. 8 UNI 175	INOX WASHER	RONDELLE	SCHLEIBE
06.046	ML022	4	MOLLA PER TUBO FLEX	SPRING	RESSORT	FEDER
06.047	VS413	4	VITE SVASATA TC M5x12 UNI 7688 IN	SCREW	VIS	SCHRAUBE



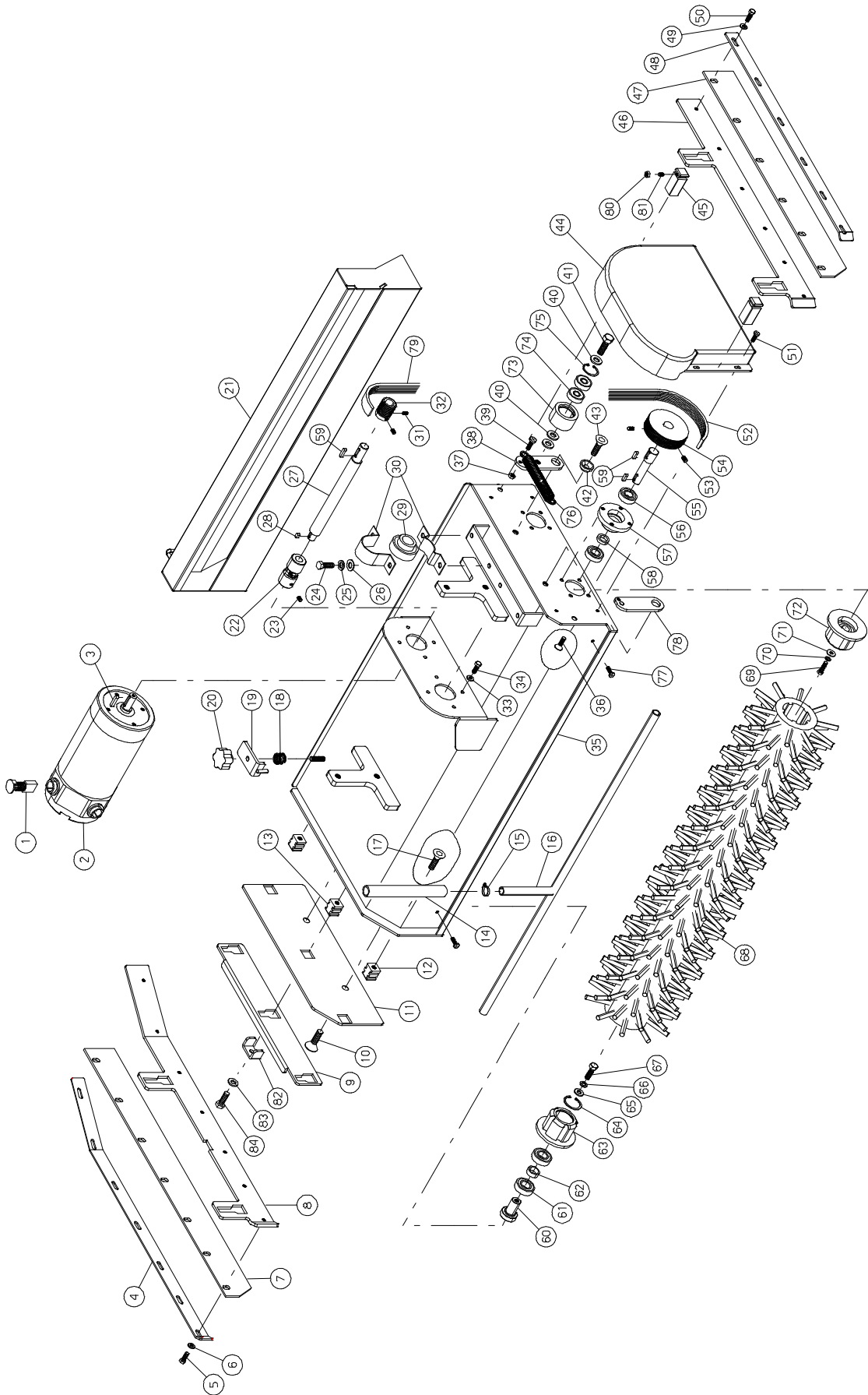


N.Posit	Code Num	Qta	Descrizione	Description	Description	Bezeichnung
07.001	SB004	1	VASCHETTA BATTERIE	BATTERY TRAY	CUVE	BATTERIEWANNE
07.002	TB135	1	TUBO ASPIRAZIONE DI ACCIAIO INOX	SUCTION TUBE	TUYAU ASPIRATION	ASPIRATOR ROHR
07.003	RO404	4	RONDELLA NORM.DIAM. 8 UNI 6592/69	INOX WASHER	RONDELLE	SCHEIBE
07.004	RO455	4	RONDELLA SPACCATA DIAM. 8 UNI 175	INOX WASHER	RONDELLE	SCHEIBE
07.005	VB431	4	VITE CIL.BRUGOLA M8X20 UNI5931	IN SCREW	VIS	SCHRAUBE
07.006	TB166	1	TUBO DI ASPIRAZIONE CON BOCCHETTO	SUCTION HOSE	TUYAU ASPIRATION	ASPIRATOR ROHR
07.007	BP179	1	PEDANA IN GOMMA	BOARD	TOLE	PUFFERBLECK
07.008	VS413	2	VITE SVASATA TC M5x12 UNI 7688	IN SCREW	VIS	SCHRAUBE
07.009	LM359	1	LAMIERA ANGOLARE DESTRA FISS.PED	SHEET	TOLE	BLECH
07.010	PA175	1	PEDANA	BOARD	MARCHEPIED	FUSSBRETT
07.011	VS421	3	VITE SVASATA TC M6x12 UNI 7688	IN SCREW	VIS	SCHRAUBE
07.012	LM360	1	LAMIERA ANGOLARE SINISTRA FISS.P	SHEET	TOLE	BLECH
07.013	VS413	2	VITE SVASATA TC M5x12 UNI 7688	IN SCREW	VIS	SCHRAUBE
07.014	VP048	2	POMELLO LEVA DI BLOCCAGGIO FEMM.	MKNOB	POMMEAU	KUGELGRIFF
07.015	VI048	2	RONDELLA D=38 d=8 Sp=4	WASHER	RONDELLE	SCHEIBE
07.016	MI122	2	PRIGIONIERO M8X45 205-20	THREAD	TREFILE	GEWINDESTIFT
07.017	MI121	17	PRIGIONIERO M6X35 15/15	THREAD	TREFILE	GEWINDESTIFT
07.018	RO501	17	RONDELLA SLARG.D.6X18 UNI6592/69	INOX WASHER	RONDELLE	SCHEIBE
07.019	VL450	17	DADO ADALETTE M6 INOX	NUT	ECROU	MUTTER
07.020	VE471	2	VITE ESAGONALE M8X70 UNI5737/77	I SCREW	VIS	SCHRAUBE
07.021	RO502	2	RONDELLA SLARG. D.8X24 UNI6592/69	INOX WASHER	RONDELLE	SCHEIBE
07.022	RT056	2	RUOTA PARACOLPI 100x19	WHEEL	ROUE	RAD
07.023	BO109	2	BOCCOLA RUOTA PARACOLPI	BUSH	DOUILLE	BUCHSE
07.024	SQ039	1	CORPO SQUEEGEE	SQUEEGEE BODY	CORPS SUCEUR	SAUGFUSSKOERPER
07.025	BP158	1	LAMA ANTERIORE SQUEEGEE	SQUEEGEE FRONT BLADE	VORDERES	MESSER
07.026	BP157	1	LAMA POSTERIORE SQUEEGEE	- REAR SQUEEGEE BLADE	LAME ARRIERE SUCEUR	RUECKMESSER
07.027	LM304	2	LISTELLO SQUEEGEE POSTERIORE	- REAR STRIP LARDON	HINTERE	LEISTE
07.028	KIT358	1	SERIE LAME SQUEEGEE I85U/I100U	- SUCT. BLADE ASSY	JEU BAVETTES ASPIRATI	SAGMESSERSERIE
07.029	KIT356	1	ASSEMBLAGGIO SQUEEGEE I85U	- SQUEEGEE ASSY	ASSEMBLAGE SUCEUR	SAUGERZUSAMMENBAU
07.030	FS021	1	FASCETTA 60-80 INOX	CLAMP	BANDE	SCHELLE



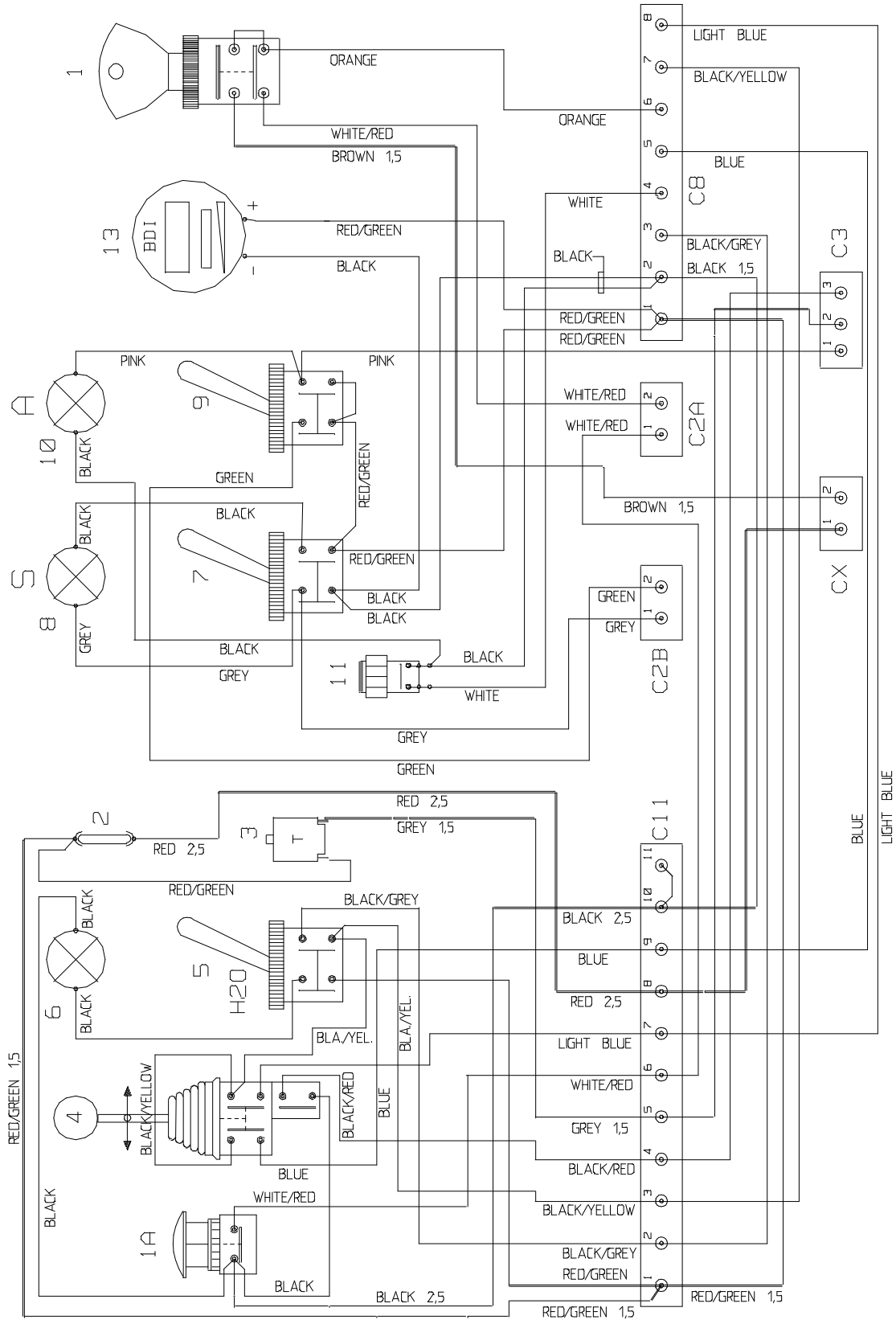


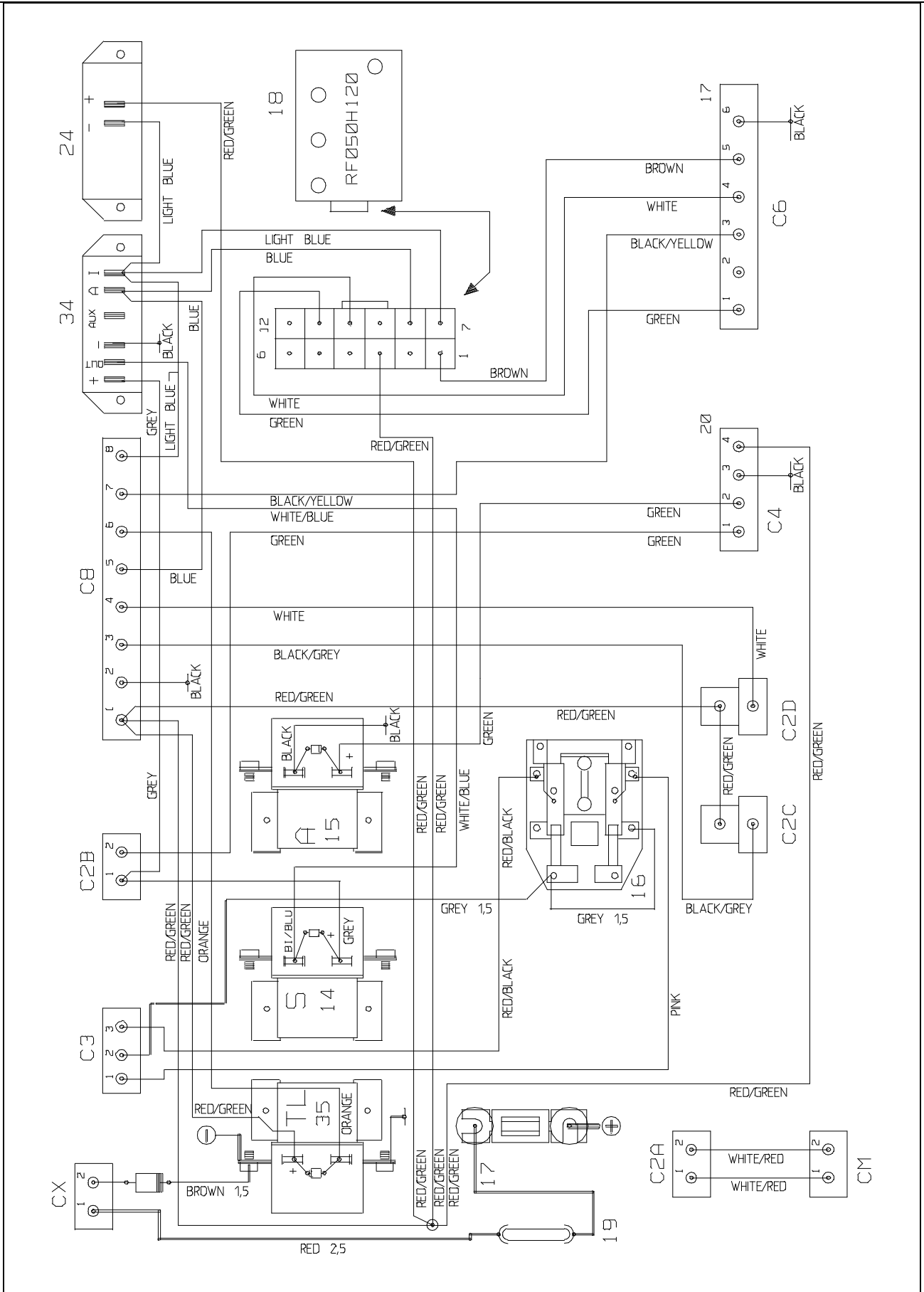
N.Position	Code Num	Qta	Descrizione	Description	Description	Bezeichnung
.08.001	MP303	8	CARBONCINO 9x19 Lg=28 ELETTRORAFIT	BRUSH	CHARBON	KOEHLE
.08.002	MO235	2	MOTORE FIORENTINI 36V 750W 2400giri	MOTOR	MOTEUR	MOTOR
.08.003	CH011	2	LINGUETTA 5x5x20 UNI6604-A	TONGUE	CLAVETTE	PASSFEDER
.08.004	LM414	1	LISTELLO LAMA LATERALE DESTRA	SHEET	LISTEL BAVETTE DROITE	LAISTE SEITLICH
.08.005	VE443	7	VITE ESAGONALE M6x16 UNI 5737/77 IN	SCREW	VIS	SECHSECKIGE SCHRAUBE
.08.006	RO403	7	RONDELLA NORM.DIAM. 6 UNI 6592/69 I	INOX WASHER	RONDELLE	SCHEIBE
.08.007	BP225	1	LAMA LATERALE DESTRA	RIGHT SIDE BLADE	BAVETTE DROITE	VORDERES MESSER
.08.008	SU408	1	SUPPORTO LAMA LATERALE DESTRA	RH SIDE BLADE SUPPORT	SUPPORT BAVETTE	HALTER
.08.009	LM412	1	LAMIERA DI ARRESTO PIASTRA MOBILE	SHEET	TOLE D'ARRETE	BLECH
.08.010	VV464	2	VITE SVAS.BRUGOLA M10X16 UNI5933/77	SCREW	VIS	SCHRAUBE
.08.011	PT146	1	PIASTRA MOBILE ESTRAZIONE SPAZZOLE	BRUSHES MOBILE SHEET	PLAQUE MOBILE	TELLER
.08.012	MV088	2	BLOCCHETTO DI ARRESTO PIASTRA MOBIL	SHEET STOP	BLOC PLAQUE MOBILE	DIE BLOCKEINRICHTUNG
.08.013	MV092	1	BLOCCHETTO CENTRALE DI ARRESTO PIAS	SHEET STOP	BLOC CENTRAL D'ARRETE	DIE BLOCKEINRICHTUNG
.08.014	TB138	1	TUBO D.16 TRASP C/ANIMA ACC.L=600mm	HOSE	TUYAU	ROHR
.08.015	FS024	1	FASCETTA 14/24 INOX	CLAMP 14/24	BANDE	SHELLE
.08.016	TB238	1	TUBO FORATO ACQUA SOLUZIONE L=850	SOLUTION PIPE	TUBE PERCE' CUVE SOLU	WASSERROHR
.08.017	VV464	3	VITE SVAS.BRUGOLA M10X16 UNI5933/77	SCREW	VIS	SCHRAUBE
.08.018	ML001	1	MOLLA	SPRING	RESSORT	FEDER
.08.019	ST096	1	STAFFA ARRESTO CASSETTO RIFIUTI	BRACKET	ARRET CONTENEUR DECHE	BUEGEL
.08.020	VP048	1	POMELLO LEVA DI BLOCCAGGIO FEMM.M8	KNOB	POMMEAU	KUGELGRIF
.08.021	LM456	1	CASSETTO PORTA RIFIUTI H822	TRASH BOX FOR H822	TIROIR PORTE-DECHETS	ABFALLBEHAELTER
.08.022	GN036	2	GIUNTO CARDANICO PER ALBERO MOTORE	JOINT	JOINT ARBRE MOTEUR	DIE KUPPLUNG
.08.023	VG011	4	GRANO M5x6 UNI 5927/67	DOWEL	GRAIN	DUEBEL
.08.024	VE460	4	VITE ESAGONALE M8x16 UNI 5737/77 IN	SCREW	VIS	SECHSECKIGE SCHRAUBE
.08.025	RO455	4	RONDELLA SPACCATA DIAM. 8 UNI 1751	INOX WASHER	RONDELLE	SCHEIBE
.08.026	RO404	4	RONDELLA NORM.DIAM. 8 UNI 6592/69 I	INOX WASHER	RONDELLE	SCHEIBE
.08.027	AL083	2	ALBERO PER PULEGGIA MOTORE GR.RULLI	PULLEY SHAFT	ARBRE POUR POULIE MOT	WELLE
.08.028	CH008	6	LINGUETTA 5x5x15 UNI6604-A	KEY	CLAVETTE	PASSFEDER
.08.029	CS035	2	CUSCINETTO YAR 204-2F	BEARING	ROULEMENT	KUGELLAGER
.08.030	SC003	2	SUPPORTO CUSCINETTO P47	BEARING SUPPORT	SUPPORT ROULEMENT	LAGERSTUETZE
.08.031	VG011	4	GRANO M5x6 UNI 5927/67	DOWEL	GRAIN	DUEBEL
.08.032	PP050	2	PULEGGIA MOTORE SPAZZOLA CENTRALE	PULLEY	POULIE	RIEMENSCHLEIBE
.08.033	RO454	8	RONDELLA SPACCATA DIAM. 6 UNI 1751	INOX WASHER	RONDELLE	SCHEIBE
.08.034	VE443	8	VITE ESAGONALE M6x16 UNI 5737/77 IN	SCREW	VIS	SECHSECKIGE SCHRAUBE
.08.035	TP127	1	TELAIO PER GRUPPO A RULLI-75	BRUSHES SET CHASSIS	CHASSIS POUR BROSSES	RAHMEN BUERSTEN
.08.036	VS423	8	VITE SVASATA TC M6x16 UNI 7688 INOX	SCREW	VIS	SCHRAUBE
.08.037	DD404	2	DADO M6 UNI 5588/65 INOX	INOX NUT	ECROU	MUTTER
.08.038	PT147	1	PIASTRA PULEGGIA TENDICINGHIA	PULLEY PLATE	PLAQUE POULIE TENDEUR	DIE PLATTE
.08.039	VC424	2	VITE CILIN.CROCE M6X25 UNI 7687 INO	SCREW	VIS	ZYLINDERSCHRAUBE
.08.040	RO456	6	ROSETTA SPACCATA D.10 UNI 1751 INOX	INOX WASHER	RONDELLE	SCHEIBE
.08.041	VE480	2	VITE ESAGONALE M10x35 UNI5737/77 IN	SCREW	VIS	SENKSCHEIBE
.08.042	BO112	2	BOCCOLA SVASATA D=17-d=10	COUNTERSUNK BUSH	DOUILLE	BUCHSE
.08.043	VV464	2	VITE SVAS.BRUGOLA M10X16 UNI5933/77	SCREW	VIS	SCHRAUBE
.08.044	CA134/26061	1	CARTER DI PROTEZIONE CINGHIE -GRIGI	BELT PROTECTION CARTE	CARTER DE PROTECTION	RIEMENSCHUTZGEHAEUSE
.08.045	MV089	2	BLOCCHETTO DI ARRESTO LAMA SINISTRA	LEFT BLADE STOP	BLOC BAVETTE GAUCHE	DIE BLOCKEINRICHTUNG
.08.046	SU407	1	SUPPORTO LAMA LATERALE SINISTRA	LH SIDE BLADE SUPPORT	SUPPORT BAVETTE LAT.	HALTER
.08.047	BP226	1	LAMA LATERALE SINISTRA	LEFT SIDE BLADE	BAVETTE GAUCHE	VORDERES MESSER
.08.048	LM413	1	LISTELLO LAMA LATERALE SINISTRA	SHEET	LISTEL BAVETTE GAUCHE	LEISTE SEITLICH
.08.049	RO403	6	RONDELLA NORM.DIAM. 6 UNI 6592/69 I	INOX WASHER	RONDELLE	SCHEIBE
.08.050	VE443	6	VITE ESAGONALE M6x16 UNI 5737/77 IN	SCREW	VIS	SECHSECKIGE SCHRAUBE
.08.051	VC413	4	VITE CILIN.CROCE M5x16 UNI 7687 INO	SCREW	VIS	ZYLINDERSCHRAUBE
.08.052	CI035	1	CINGHIA POLY V 508 J8	BELT	COURROIE	RIEMEN
.08.053	VG020	4	GRANO M6x8 C/PUNTA	DOWEL	GRAIN	DUEBEL MIT SPITZE
.08.054	PP098	2	PULEGGIA SPAZZOLE CILINDRICHE	CYLIND.BRUSH PULLEY	POULIE BROSSSE CIL.	RIEMENSCHLEIBE
.08.055	PE190	2	PERNO PER FLANGIA MOTORE SPAZZOLA	BRUSH MOTOR PIN	PIVOT FLANGE MOT.BR.	BOLZEN
.08.056	CS013	4	CUSCINETTO A SFERE 6002 2RS	BALL BEARING	ROULEMENT A BILLES	KUGELLAGER
.08.057	FL069	2	FLANGIA DI SUPPORTO SPAZZOLA	FLANGE	FLANGE SUPP.BROSSE	FLANSCH
.08.058	DT156	2	DISTANZIALE PER FLANGIA SUPP.SPAZZO	SPACER	ENTRETOISE	DISTANZSTUECK
.08.059	CH089	4	LINGUETTA 5x5x10 UNI6604-A	TONGUE	CLAVETTE	PASSFEDER
.08.060	PE189	2	PERNO FLANGIA SPAZZOLA CILINDRICA	CYLINDRIC BRUSH PIN	PIVOT FLANGE BROSSSE C	BOLZEN

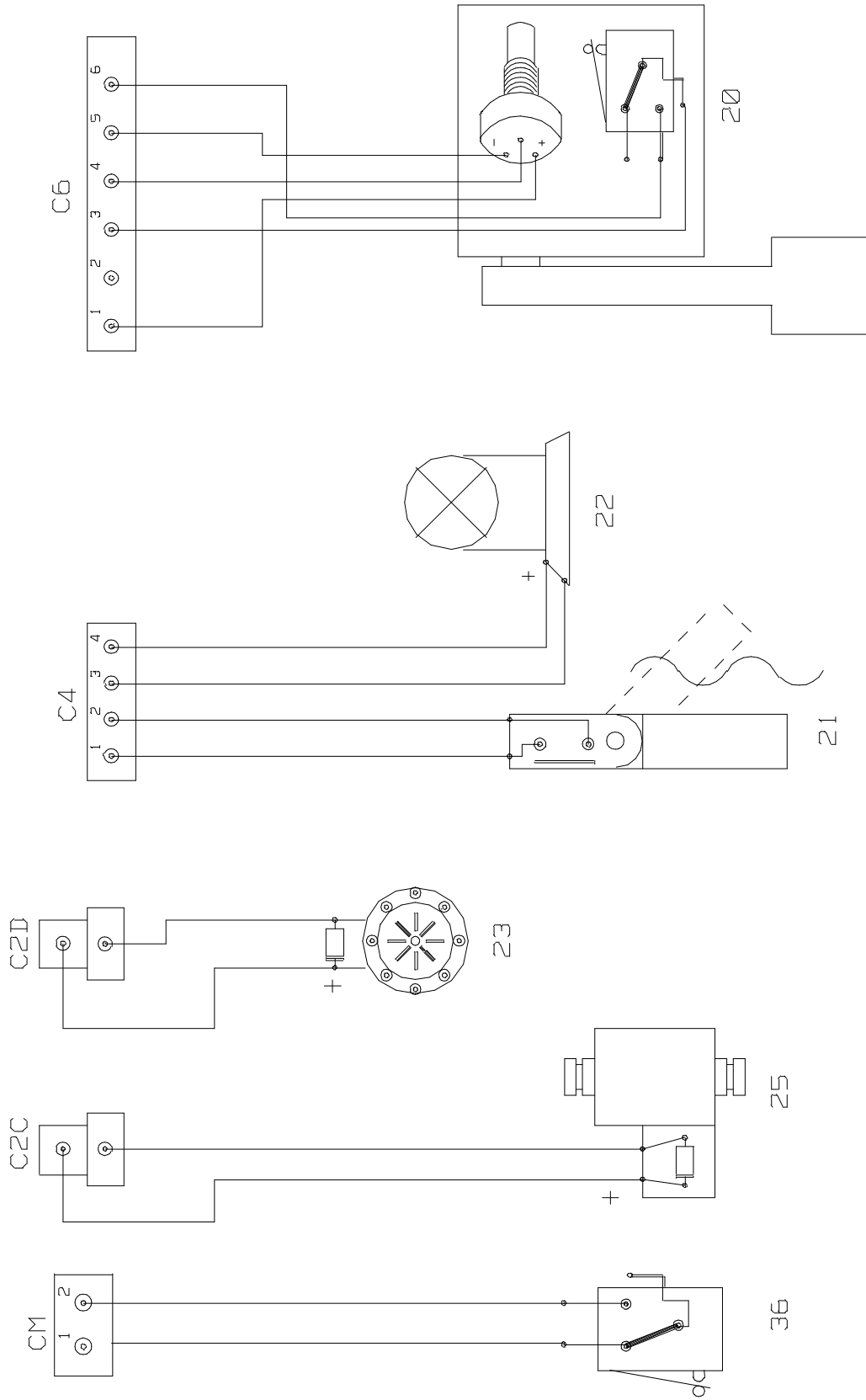


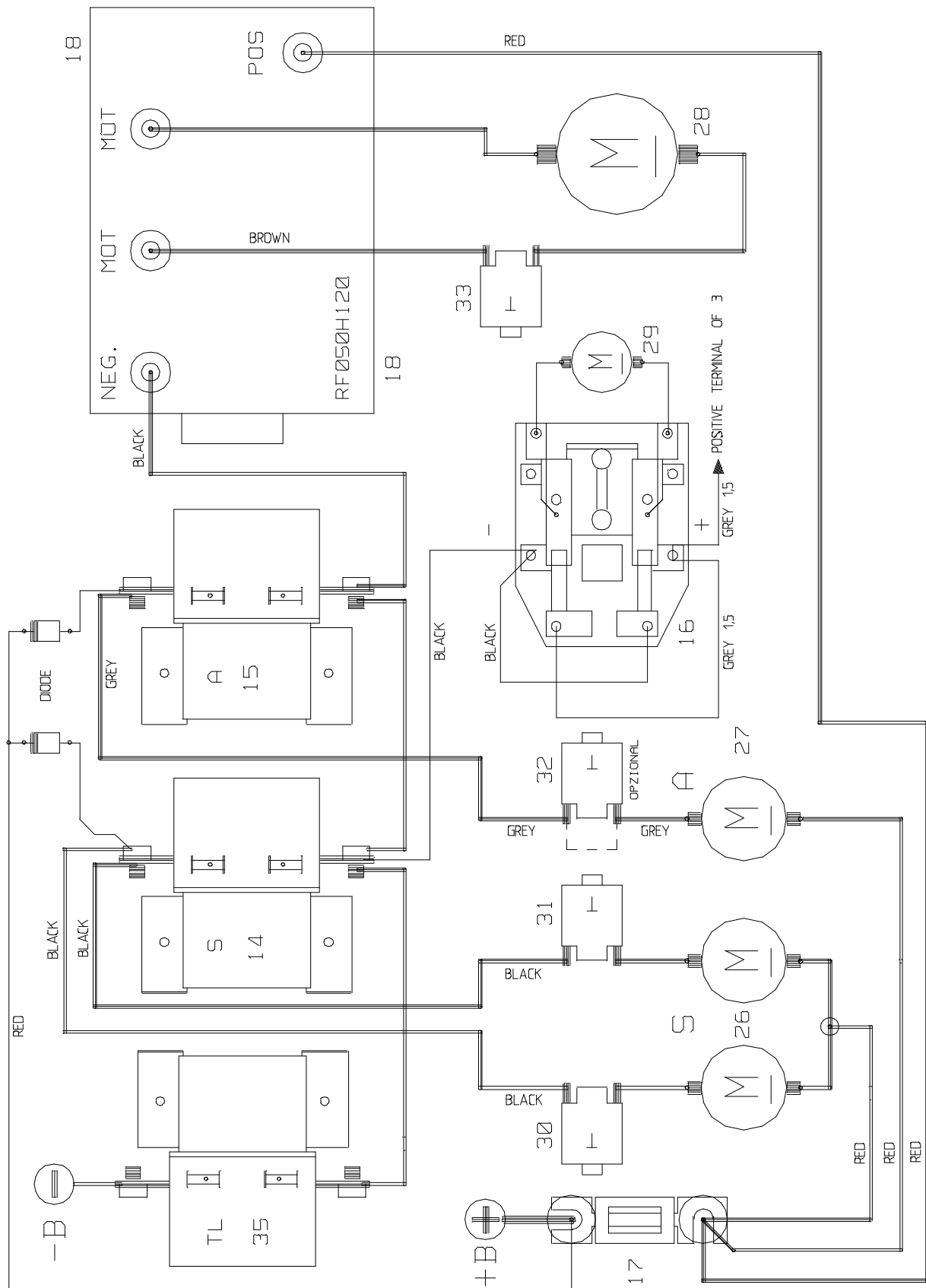


N.Position	Code Num	Qta	Descrizione	Description	Description	Bezeichnung
H82.03.061	CS025	4	CUSCINETTO A SFERE 6003 2RS	BALL BEARING	ROULEMENT A BILLE	KUGELLAGER
H82.03.062	DT155	2	DISTANZIALE PER FLANGIA SPAZZOLE	SPACER	ENTRETOISE	DISTANZSTUECK
H82.03.063	FL067	1	FLANGIA FOLLE PER INNESTO SPAZZOLA	FLANGE	FLANGE	FLANSCH
H82.03.064	SG060	2	ANELLO SEEGER PER INT.DIAM.35 UNI 7	SEEGER	SEEGER	SEEGERRING
H82.03.065	RO404	2	RONDELLA NORM.DIAM. 8 UNI 6592/69 I	INOX WASHER	RONDELLE	SCHEIBE
H82.03.066	RO455	2	RONDELLA SPACCATA DIAM. 8 UNI 1751	INOX WASHER	RONDELLE	SCHEIBE
H82.03.067	VE461	2	VITE ESAGONALE M8X20 UNI 5737-77 IN	SCREW	VIS	SECHSECKIGE SCHRAUBE
H82.03.068	SZ111	2	SPAZZOLA CILINDRICA D=170 LUNG=850	CYLINDRIC BRUSH	BROSSE A ROULEAU	ZYL. BUERSTE
H82.03.069	VE443	2	VITE ESAGONALE M6x16 UNI 5737/77 IN	SCREW	VIS	SECHSECKIGE SCHRAUBE
H82.03.070	RO454	2	RONDELLA SPACCATA DIAM. 6 UNI 1751	INOX WASHER	RONDELLE	SCHEIBE
H82.03.071	RO403	2	RONDELLA NORM.DIAM. 6 UNI 6592/69 I	INOX WASHER	RONDELLE	SCHEIBE
H82.03.072	FL068	2	FLANGIA TRAZIONE PER INNESTO SPAZZO	FLANGE	FLANGE TRACTION	FLANSCH
H82.03.073	PP031	2	PULEGGIA TENDICINGHIA	TIGHTENER PULLEY	POULIE	RIEMENSCHLEIBE
H82.03.074	CS003	4	CUSCINETTO A SFERE 6200 2RS	BALL BEARING	ROULEMENT A BILLES	KUGELLAGER
H82.03.075	SG055	2	ANELLO SEEGER PER INT.DIAM.30 UNI 7	SEEGER	SEEGER	SEEGERRING
H82.03.076	ML116	1	MOLLA TENDICINGHIE PER SMILE 75	SPRING	RESSORT TENDEUR	FEDER
H82.03.077	VC214	2	VITE CILIN.CROCE M5x20 UNI 7687	SCREW	VIS	ZYLINDERSCHRAUBE
H82.03.078	PT185	1	PIASTRA PULEGGIA TENDICINGHIA	TIGHTENER PULLEY PLAT	PLAQUE DE POULIE	PLATTE RIEMENSCHLEIBE
H82.03.079	CI036	1	CINGHIA POLY V 483 J8	BELT POLY V 483	COURROIE POLY V 483	RIEMEN
H82.03.080	DD404	4	DADO M6 UNI 5588/65 INOX	INOX NUT	ECROU	MUTTER
H82.03.081	VG024	4	GRANO 6X18 SENZA PUNTA	DOWEL WITHOUT POINT	CLAVETTE SANS POINTE	DUEBEL OHNE SPITZE
H82.03.082	PT172	1	PIASTRINA DI BLOCCAGGIO ANTIVIBRAZI	LOGKING PLATE	PLAQUETTE DE BLOQUAGE	BLOCKIERUNGSPLATTE
H82.03.083	RO504	1	RONDELLA SLARG. D.8x16 UNI6592/69 I	WASHER	WASHER	SCHEIBE
H82.03.084	VE460	1	VITE ESAGONALE M8x16 UNI 5737/77 IN	SCREW	VIS	SECHSECKIGE SCHRAUBE











N.Posit	Code	Num	Qta	Descrizione	Description	Description	Bezeichnung
09.001	IN002	1		INTERRUTTORE A CHIAVE	SWITCH	INTERRUPTEUR	SCHALTER
09.002	PY416	1		FUSIBILE 10x38 10A	FUSE 10A	FUSIBLE 10x38 10A	SCHMELZDRAHT
09.003	PY295	1		MICRO DISGIUNTORE (SALVAMOTORE 3A)	OVERLOAD CUTOOUT	PROTEGE-MOTEUR 3°	MIKROSCHALTER
09.004	IN011	1		INTERRUTTORE MARCIA AVANTI/INDIETRO	FORW./BACK.SWITCH	INVERSEUR AV./AR.	VOR./RUCK. SCHALT
09.005	IN005	1		INTERRUTTORE A SCATTO	SNAP SWITCH	INTERRUPTEUR A RESSOR	FEDERSCHALTER
09.006	LP001	1		PORTALAMPADA	LAMPHOLDER	PORTE LAMPE	LAMPENFASSUNG
09.007	IN005	1		INTERRUTTORE A SCATTO	SNAP SWITCH	INTERRUPTEUR A RESSOR	FEDERSCHALTER
09.008	LP001	1		PORTALAMPADA	LAMPHOLDER	PORTE LAMPE	LAMPENFASSUNG
09.009	IN005	1		INTERRUTTORE A SCATTO	SNAP SWITCH	INTERRUPTEUR A RESSOR	FEDERSCHALTER
09.010	LP001	1		PORTALAMPADA	LAMPHOLDER	PORTE LAMPE	LAMPENFASSUNG
09.011	IN053	1		INTERRUTTORE A PULSANTE	PRESS SWITCH	INTERRUPT. A POUSSOIR	DRUCKKNOPFSCHALTER
09.013	PY483	1		INDIC.STATO BATT.+CONTAORE	BATTERY INDICATOR	INDICATEUR	STATUSANZEIGER
09.014	PY206	1		TELERUTTORE MAC 15D/36 C/SPEGNIPICCO	REMOTE CONTROL SWITCH	TELERUPTEUR	FERNSCHALTER
09.015	PY206	1		TELERUTTORE MAC 15D/36 C/SPEGNIPICCO	REMOTE CONTROL SWITCH	TELERUPTEUR	FERNSCHALTER
09.016	SL004	1		RELAY	RELAY	RELAIS	RELAIS
09.017	PY156	1		FUSIBILE LAMELLARE 120A	FUSE LAMELL 120A	FUSIBLE	SICHERUNG
09.018	PY441	1		GRUPPO AVANZAMENTO	ADVANCE SYSTEM	GROUPE D'AVANCEMENT	GRUPPE
09.019	PY560	1		FUSIBILE 30A "A BAIONETTA"	FUSE 30A	FUSIBLE 30A	SCHMELZDRAHT
09.020	PY442	1		PEDALIERA AVANZAMENTO	COMPLETE ACCELERATOR	ACCELERATEUR	BESCHLEUNIGER KPL.
09.021	GL014	1		GALLEGGIANTE ELETTRICO	ELECTRIC FLOAT	FLOTTEUR	SCHWIMMER
09.022	PY418	1		LAMPEGGIANTE FLASH1 36V	BLINKING	GYROPHARE	BLINKLEUCHTE
09.023	MI068	1		AVVISATORE ACUSTICO A DISCO 24V 1A	MOTORHORN	CLACSON	AUTOHUPE
09.024	PY498	1		BUZZER RETROMARCIA	BUZZER REVERSE MOTION	BUZZER REVERSEMENT	BUZZER RUCKMARSCH
09.025	RB019	1		ELETTROVAL.COMPLETA DI BOBINA 36V 1	SOLENOID VALVE	SOUPAPE	ELEKTROVENTIL
09.026	MO235	2		MOTORE SPAZZOLE	MOTOR	MOTOTEUR	MOTOR
09.027	MO181	1		MOTORE ASPIRAZIONE 36V	SUCTION MOTOR 36V	MOTEUR ASPIRATION 36V	ANSAUGMOTOR
09.028	MO213	1		MOTORIDUTTORE 750W 36V	GEARMOTOR	MOTOREDUCTEUR 750W 36	GETRIEBEMOTOR
09.029	MA023	1		MARTINETTO SQUEEGEE COD.00.7196	SQUEEGEE JACK	VERIN SQUEEGEE	HEBEBOCK
09.030	PY165	1		INTERRUTTORE SALVAMOTORE 20A 36V	OVERLOAD CUTOOUT	INTERRUTPEUR	SCHALTER
09.031	PY258	1		INTERRUTTORE SALVAMOTORE 25A 36V	OVERLOAD CUTOOUT	INTERRUTPEUR	SCHALTER
09.032	PY258	1		INTERRUTTORE SALVAMOTORE 25A 36V	OVERLOAD CUTOOUT	INTERRUTPEUR	SCHALTER
09.033	PY368	1		INTERRUTTORE SALVAMOTORE 35A 36V	OVERLOAD CUTOOUT	INTERRUTPEUR	SCHALTER
09.034	PY524	3		CONNETTORE 2 VIE A TENUTA STAGNA MAS	CONNECTOR	CONNECTEUR	STECKER
09.034	PY525	3		CONNETTORE 2 VIE A TENUTA STAGNA FEM	CONNECTOR	CONNECTEUR	STECKER
09.035	PY522	4		CONNETTORE 2 VIE A TENUTA STAGNA MAS	CONNECTOR	CONNECTEUR	STECKER
09.035	PY523	4		CONNETTORE 2 VIE A TENUTA STAGNA FEM	CONNECTOR	CONNECTEUR	STECKER





Mat. n.
Serial no.
Nr. de serie

Data di spedizione
Date of shipment
Date de spedition

Distributed by:

ING. O. FIORENTINI s.r.l.
“THE BEST IN FLOOR MACHINES”

FILIALI:

20132 MILANO – Fax. 02/2592779

Via Palmanova 211/a – Tel. 02/27207783 - 2564810

00155 ROMA – Fax. 06/22754075

Via Carlo Carrà 13 – Tel. 06/22754040-2275060

STABILIMENTO:

50030 PIANCALDOLI (FI) – Fax. 055/817144

Loc. Rombola – Tel. 055/8173610