

*fiorentini*

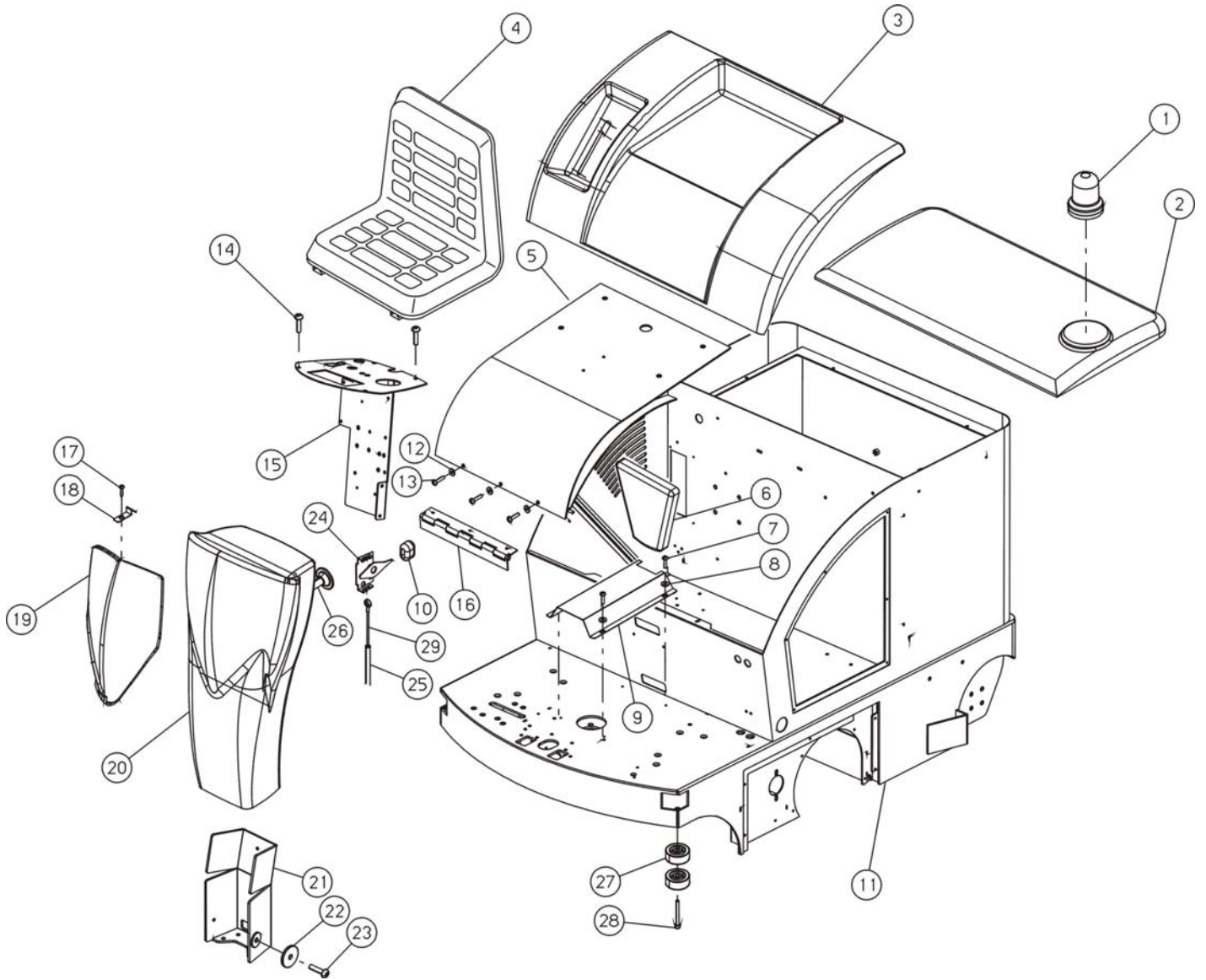
The logo features the brand name 'fiorentini' in a stylized, italicized font. Below the text is a blue circular graphic with a white, irregular shape inside, resembling a gear or a specific part of the machinery.

# S28SNEW

PARTI DI RICAMBIO  
SPARE PARTS  
PIECES DETACHEES  
ERSATZTEILE

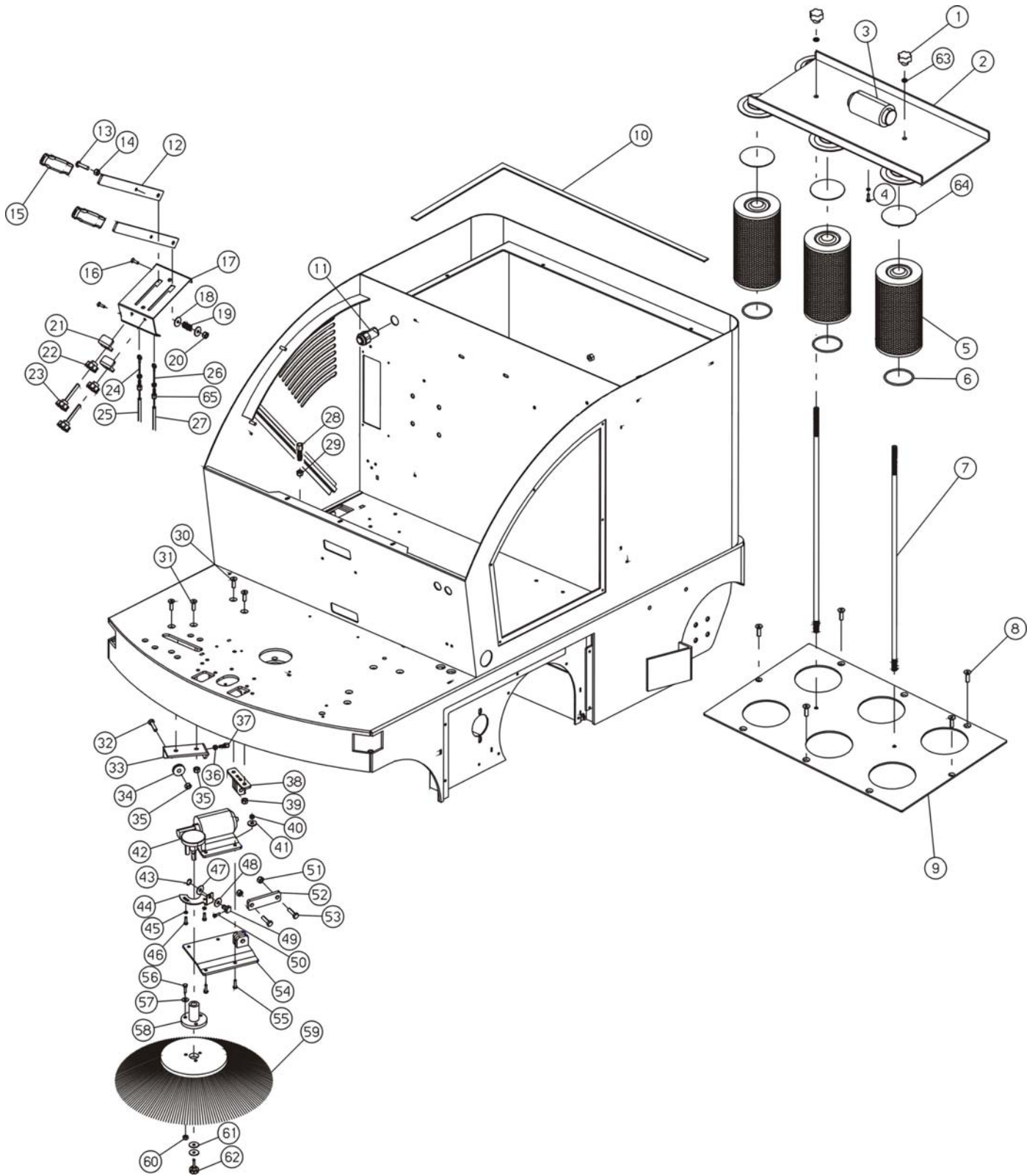


**ING. O. FIORENTINI**  
**INDUSTRIAL CLEANING MACHINE**





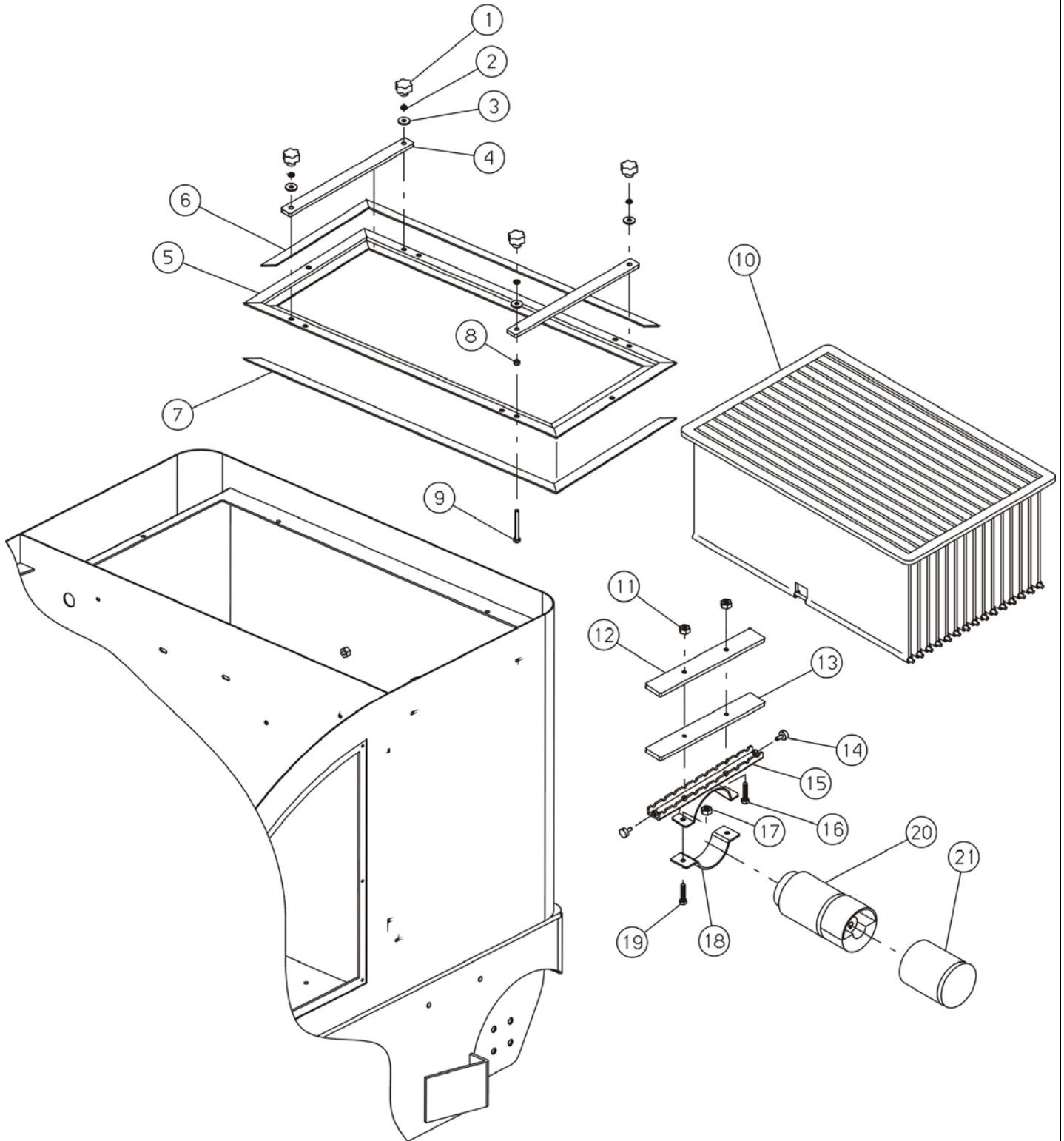
N.Position	Code Num	Qta	Descrizione
S28.01.001	PY5183	1	LAMPEGGIANTE FLEXI LAMP 12/24 V
S28.01.002	CO5062	1	COPERCHIO FILTRI
S28.01.003	CA5049	1	CARTER COPRI MOTORE/SUPP. SEDILE
S28.01.004	MI378	1	SEDILE CINESE
S28.01.005	SU5274	1	SUPPORTO SEDILE UBF28NEW -
S28.01.006	CO5064	1	COPERCHIO CAVI ELETTRICI
S28.01.007	VB5006	4	VITE A TESTA BOMBATA M6x10 ZINCATA
S28.01.008	RO203	4	RONDELLA NORMALE DIAM. 6 UNI 6592/6
S28.01.009	LM5322	1	LAMIERA CENTRALE PROTEZIONE CUSCINE
S28.01.010	MI309	1	POMELLO ROSSO AE300
S28.01.011	TP5111	1	TELAIO BASE S28NEW
S28.01.012	RO203	3	RONDELLA NORMALE DIAM. 6 UNI 6592/6
S28.01.013	VB5013	3	VITE A TESTA BOMBATA M6x16 ZINCATA
S28.01.014	VS5004	4	VITE SVASATA A CROCE M4x10 ZINCATA
S28.01.015	PL5010	1	PLANCIA SUPPORTO GRUPPO ELETTRICO
S28.01.016	MV5089	1	CERNIERA SOLL. COPERCHIO SUPP.SEDIL
S28.01.017	VC213	1	VITE CILIN.CROCE M5x16 UNI 7687
S28.01.018	ST138	1	STAFFA ATTACCO COPERCHIO SCHEDA
S28.01.019	CO250	1	COPERCHIO FRONTALINO
S28.01.020	SB5037	1	MUSETTO MACCHINA
S28.01.021	LM5314	1	LAMIERA SUPPORTO MUSETTO -
S28.01.022	VI040	4	RONDELLA SPECIALE (ZINCATA)
S28.01.023	VB5011	4	VITE A TESTA BOMBATA M8x20 ZINCATA
S28.01.024	MI307	1	LEVA COMANDO ALZA SQUEEGEE/PIATTO
S28.01.025	MI5175	1	GUAINA CAVO ACCELERATORE
S28.01.026	MI5166	1	CAVO STARTER
S28.01.027	RT091	4	RUOTA IN NYLON BIANCO 50x19
S28.01.028	VB432	2	VITE CIL.A BRUGOLA M8x50 INOX
S28.01.029	MI5167	1	CAVO ACCELERATORE





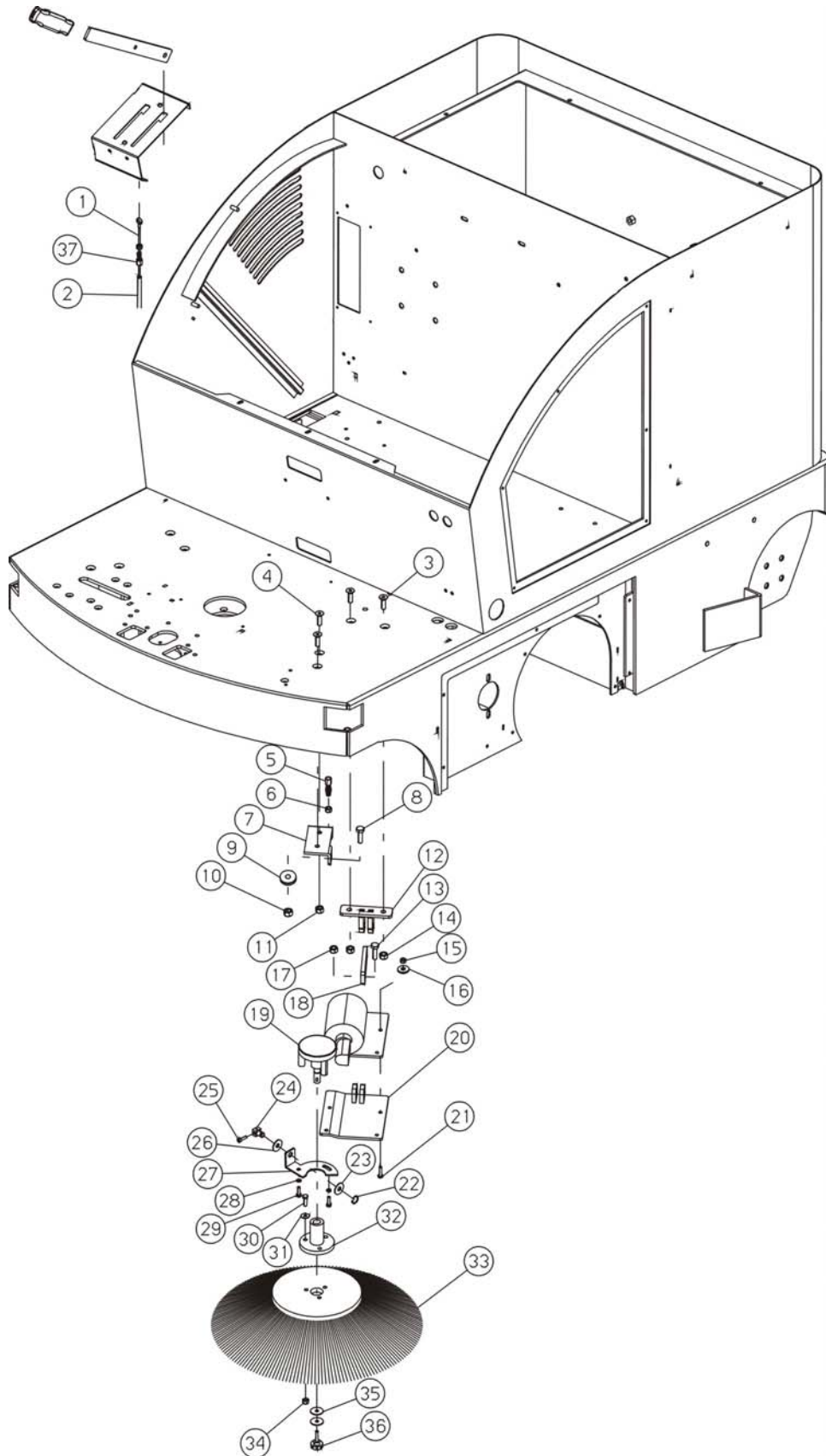
N.Position	Code Num	Qta	Descrizione
S28.02.001	VP5004	2	POMELLO M8 FEMMINA VBA/35FP
S28.02.002	SU5272	1	SUPPORTO SCUOTIFILTRO UBF28NEW
S28.02.003	MO5006	1	MOTORE SCUOTIFILTRO 12V
S28.02.004	VE242	4	VITE ESAGONALE M6x12 ZINCATA
S28.02.005	FT009	6	FILTRO
S28.02.006	GR024	6	GUARNIZIONE FILTRO
S28.02.007	TI075	2	PERNO BLOCCAGGIO FILTRI
S28.02.008	VS5007	8	VITE SVASATA A CROCE M8X16 ZINCATA
S28.02.009	SU5273	1	SUPPORTO FILTRI UBF28NEW -
S28.02.010	GR5088	1	GUARNIZIONE MOUSSE ADESIVA 15x5 L=
S28.02.011	PY7007	1	PRESSACAVO SKINTOP PG16 BIANCO
S28.02.012	LV5123	2	LEVA SOLLEVAMENTO SPAZZOLE S28NEW
S28.02.013	VE5020	2	VITE ESAGONALE M8x20 ZINCATA
S28.02.014	DD205	2	DADO M8 UNI 5588/65
S28.02.015	MN5003	2	MANOPOLA PIATTA 6X25
S28.02.016	VS220	2	VITE TESTA SVASATA M6x10
S28.02.017	SU5283	1	SUPPORTO LEVE SOLLEVAMENTO SPAZZOLE
S28.02.018	RO302	4	RONDELLA SLARG.DIAM. 8x24 UNI 6592/
S28.02.019	ML001	2	MOLLA PER LEVE SOLLEVAMENTO SPAZZOL
S28.02.020	DD254	2	DADO AUTOBLOCCANTE M8
S28.02.021	ST5053	2	STAFFA FERMO LEVE S28NEW
S28.02.022	VP5004	2	POMELLO M8 FEMMINA VBA/35FP
S28.02.023	VP5008	2	POMELLO VPA35 M8x130 OTTONE
S28.02.024	MI5190	1	CAVO IN ACCIAIO X SOLL. SPAZZ.CENTR
S28.02.025	MI5191	1	GUAINA X CAVO SOLL. SPAZZ.CENTRALE
S28.02.026	MI5172	1	CAVO IN ACCIAIO X SOLL. SPAZZ. LAT.
S28.02.027	MI5173	1	GUAINA X CAVO SOLL. SPAZZ. LAT. Dx
S28.02.028	MI130	1	REGISTRO FILO FRENO M10
S28.02.029	DD5016	1	DADO BASSO M10
S28.02.030	VV240	2	VITE SVASATA A BRUGOLA M8x16 UNI593
S28.02.031	VV242	2	VITE SVASATA A BRUGOLA M8x20 UNI593
S28.02.032	VE5023	1	VITE ESAGONALE M8x35 ZINCATA
S28.02.033	ST5047	1	STAFFA Dx SUPPORTO SPAZZOLA S28NEW
S28.02.034	PP134	1	PULEGGIA ALZA SPAZZOLA LATERALE
S28.02.035	DD254	1	DADO AUTOBLOCCANTE M8
S28.02.036	DD205	1	DADO M8 UNI 5588/65
S28.02.037	MI5004	1	REGOLATORE FILO FRENO M8
S28.02.038	LV5122	1	LEVA SOLLEVAMENTO SPAZZOLA LATERALE
S28.02.039	DD254	2	DADO AUTOBLOCCANTE M8
S28.02.040	DD253	4	DADO AUTOBLOCCANTE M6
S28.02.041	RO203	4	RONDELLA NORMALE DIAM. 6 UNI 6592/6
S28.02.042	MO5112	1	MOTORIDUTTORE SPAZZOLA LAT.DX 12V
S28.02.043	SG001	1	ANELLO SEEGER PER EST. D10 UNI 7435
S28.02.044	PT5190	1	PIASTRA SOLLEVAMENTO MOTORE SPAZZ.L
S28.02.045	RO254	2	RONDELLA SPACCATA DIAM. 6 UNI 1751
S28.02.046	VE241	2	VITE ESAGONALE M6x10 UNI 5737/77
S28.02.047	RO405	1	RONDELLA NORM.DIAM. 10 UNI 6592/69
S28.02.048	RO5003	1	RONDELLA ONDULATA D.10
S28.02.049	MV003	1	MORSETTO FILO
S28.02.050	VB221	1	VITE CIL. BRUGOLA M6x16 UNI 5931/77
S28.02.051	DD255	2	DADO AUTOBLOCCANTE M10
S28.02.052	PT5183	1	PIASTRA SOLLEVAMENTO LEVA S28NEW
S28.02.053	VE282	2	VITE ESAGONALE M10x30 UNI 5737/77
S28.02.054	PT5184	1	PIASTRA SUPPORTO MOTORID. LATERALI
S28.02.055	VB5013	4	VITE A TESTA BOMBATA M6x16 ZINCATA
S28.02.056	VE261	3	VITE TE M8x20
S28.02.057	RO255	3	RONDELLA SPACCATA DIAM. 8 UNI 1751
S28.02.058	GN026	1	ATTACCO SPAZZOLA LATERALE
S28.02.059	SZ600	1	SPAZZOLA LATERALE
S28.02.060	DD254	3	DADO AUTOBLOCCANTE M8
S28.02.061	RO301	2	RONDELLA SLARGATA.6x18 UNI 6592/69
S28.02.062	VP5016	1	VOLANTINO M6x40
S28.02.063	GR079	2	RONDELLA IN GOMMA D.8
S28.02.064	BP5076	6	GOMMA PROTEZIONE FILTRI ASPIRAZIONE
S28.02.065	MV7003	2	FERMO GUINA D.8







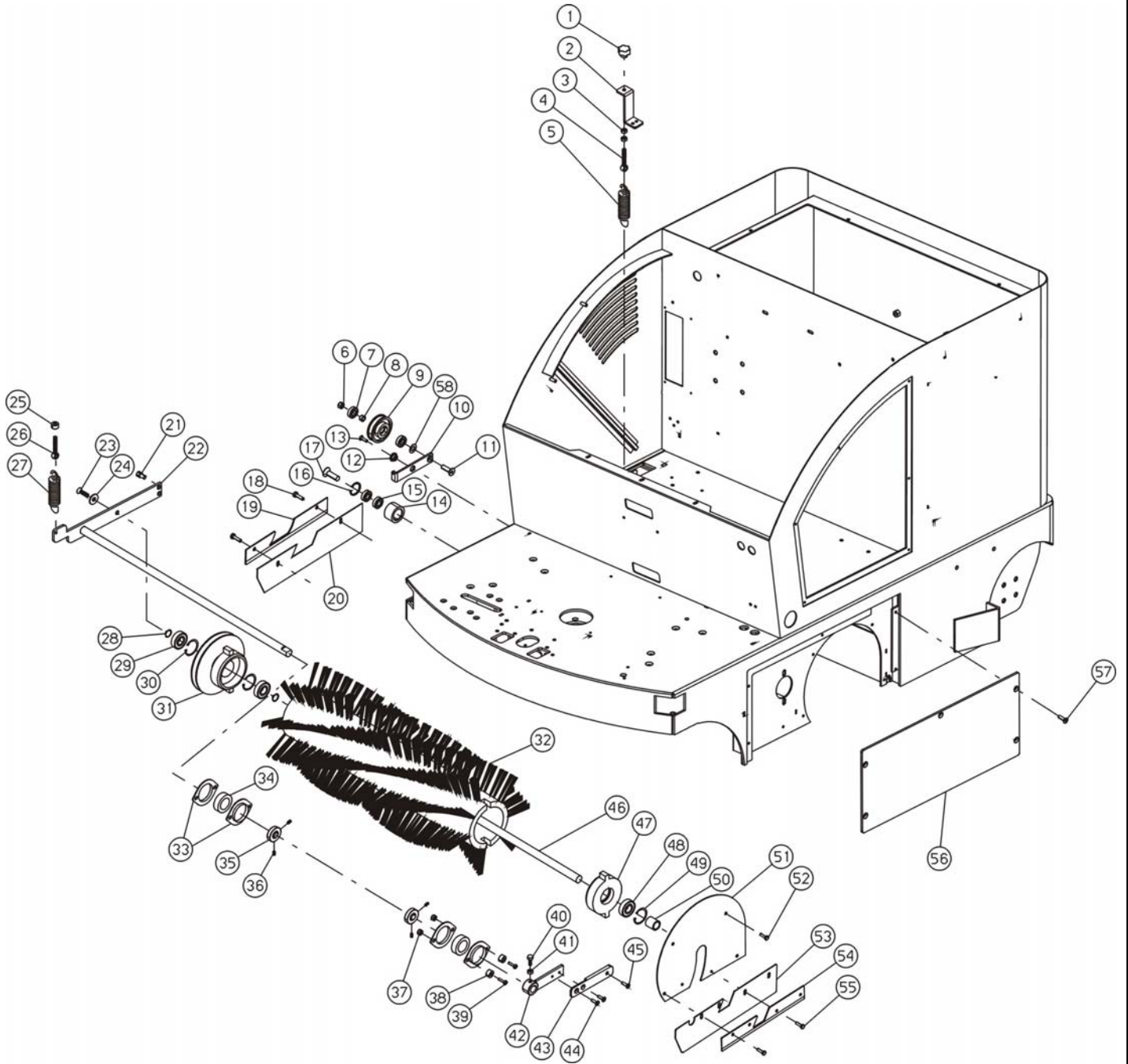
N.Position	Code Num	Qta	Descrizione
S28.02.001	VP5004	4	POMELLO M8 FEMMINA VBA/35FP
S28.02.002	GR079	4	RONDELLA IN GOMMA D.8
S28.08.003	RO302	4	RONDELLA SLARG.DIAM.8X24 UNI 6592/6
S28.08.004	LM5321	2	LISTELLO FILTRO A SACCHE S28NEW
S28.08.005	TP5094	1	TELAIO BLOCCAGGIO FILTRO A SACCHE S
S28.08.006	GR5105	1	GUARNIZ. MOUSSE ADESIVA 20x3 L=2100
S28.08.007	GR5103	1	GUARNIZ. MOUSSE ADESIVA 20x10 L=2mt
S28.08.008	DD254	4	DADO AUTOBLOCCANTE M8
S28.08.009	VE267	4	VITE ESAGONALE M8x50 UNI 5737/77
S28.08.010	FT5046	1	FILTRO A SACCHE S28
S28.08.011	DD254	2	DADO AUTOBLOCCANTE M8
S28.08.012	ST5040	1	STAFFA SUPPORTO VIBRATORE S28
S28.08.013	GR5093	1	GOMMA PER STECCHE FILTRO A SACCHE S
S28.08.014	MI2509	2	ANTIVIBRANTE 18x7,5 M6 (TAMPONE)
S28.08.015	SU5235	1	SUPPORTO VIBRATORE INFERIORE S28
S28.08.016	VE265	2	VITE ESAGONALE M8x40 UNI 5737/77
S28.08.017	DD254	2	DADO AUTOBLOCCANTE M8
S28.08.018	SU5141	1	SUPPORTO VIBRATORE SUPERIORE
S28.08.019	VE265	2	VITE ESAGONALE M8x40 UNI 5737/77
S28.08.020	MO164	1	MOTORE ELETTR.SCUOTIF.12V
S28.08.021	GR5044	1	GOMMA FISSAGGIO MOTORE SCUOTIFILTRO





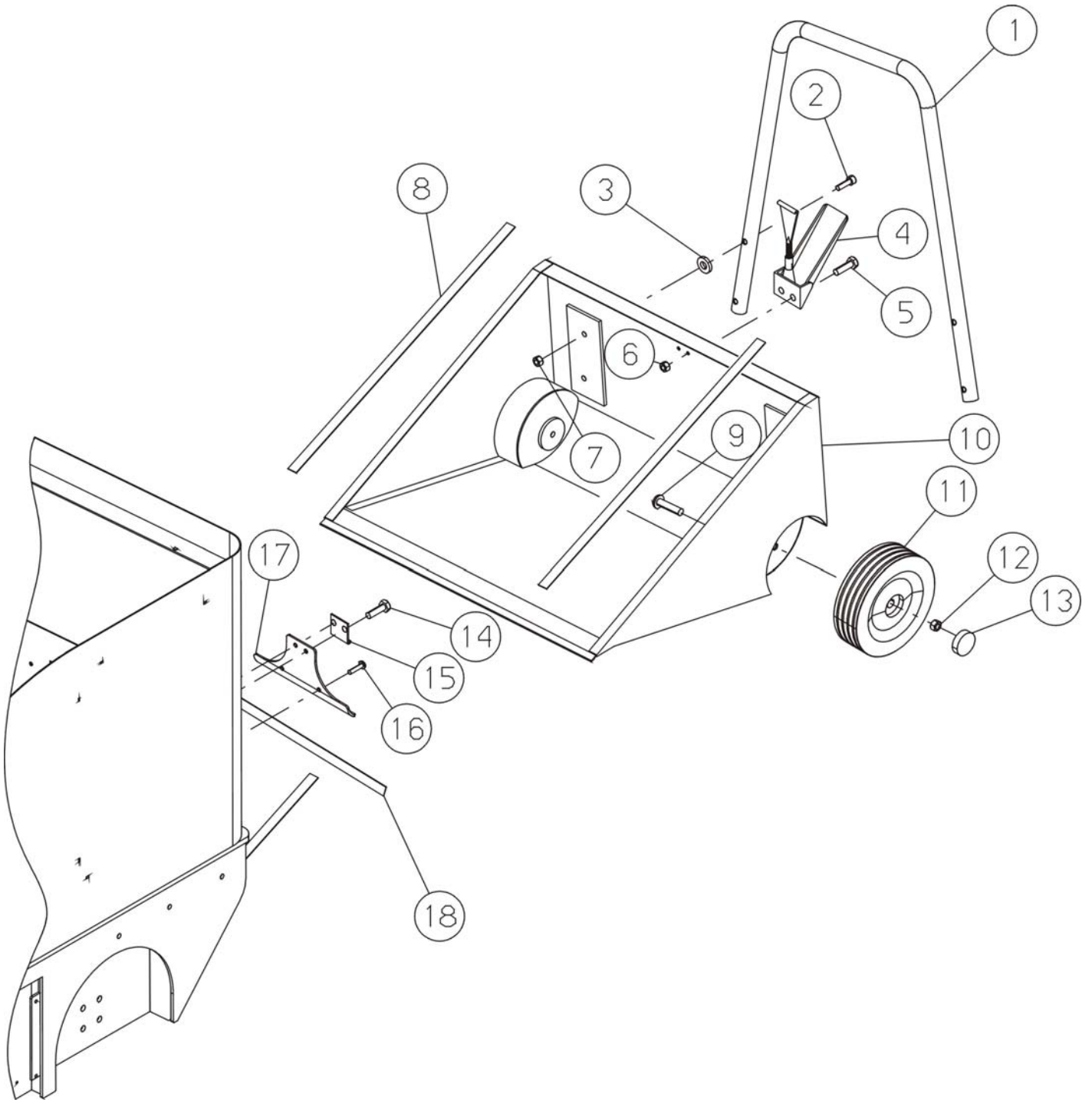


N.Position	Code Num	Qta	Descrizione
S28.02.B01	MI5174	1	CAVO IN ACCIAIO SOLL. SPAZZ. LAT. S
S28.02.B02	MI5175	1	GUAINA X CAVO SOLL. SPAZZ. LAT. Sx
S28.02.B03	VV240	2	VITE SVASATA A BRUGOLA M8x16 UNI593
S28.02.B04	VV242	2	VITE SVASATA A BRUGOLA M8x20 UNI593
S28.02.B05	MI5004	1	REGOLATORE FILO FRENO M8
S28.02.B06	DD205	1	DADO M8 UNI 5588/65
S28.02.B07	ST5048	1	STAFFA Sx SUPPORTO SPAZZOLA S28NEW
S28.02.B08	VE5023	1	VITE ESAGONALE M8x35 ZINCATA
S28.02.B09	PP134	1	PULEGGIA ALZA SPAZZOLA LATERALE
S28.02.B10	DD254	1	DADO AUTOBLOCCANTE M8
S28.02.B11	DD254	2	DADO AUTOBLOCCANTE M8
S28.02.B12	LV5122	1	LEVA SOLLEVAMENTO SPAZZOLA LATERALE
S28.02.B13	VE282	2	VITE ESAGONALE M10x30 UNI 5737/77
S28.02.B14	DD254	2	DADO AUTOBLOCCANTE M8
S28.02.B15	DD253	4	DADO AUTOBLOCCANTE M6
S28.02.B16	RO203	4	RONDELLA NORMALE DIAM. 6 UNI 6592/6
S28.02.B17	DD255	2	DADO AUTOBLOCCANTE M10
S28.02.B18	PT5183	1	PIASTRA SOLLEVAMENTO LEVA S28NEW
S28.02.B19	MO5111	1	MOTORIDUTTORE SPAZZOLA LAT.SX
S28.02.B20	PT5185	1	PIASTRA SUPPORTO MOTORID. LATERALI
S28.02.B21	VB5013	4	VITE A TESTA BOMBATA M6x16 ZINCATA
S28.02.B22	SG001	1	ANELLO SEEGER PER EST. D10 UNI 7435
S28.02.B23	RO405	1	RONDELLA NORM.DIAM. 10 UNI 6592/69
S28.02.B24	MV003	1	MORSETTO FILO
S28.02.B25	VB221	1	VITE CIL. BRUGOLA M6x16 UNI 5931/77
S28.02.B26	RO5003	1	RONDELLA ONDULATA D.10
S28.02.B27	PT5190	1	PIASTRA SOLLEVAMENTO MOTORE SPAZZ.L
S28.02.B28	RO254	2	RONDELLA SPACCATA DIAM. 6 UNI 1751
S28.02.B29	VE241	2	VITE ESAGONALE M6x10 UNI 5737/77
S28.02.B30	VE261	3	VITE TE M8x20
S28.02.B31	RO255	3	RONDELLA SPACCATA DIAM. 8 UNI 1751
S28.02.B32	GN026	1	ATTACCO SPAZZOLA LATERALE
S28.02.B33	SZ600	1	SPAZZOLA LATERALE
S28.02.B34	DD254	3	DADO AUTOBLOCCANTE M8
S28.02.B35	RO301	2	RONDELLA SLARGATA.6x18 UNI 6592/69
S28.02.B36	VP5016	1	VOLANTINO M6x40





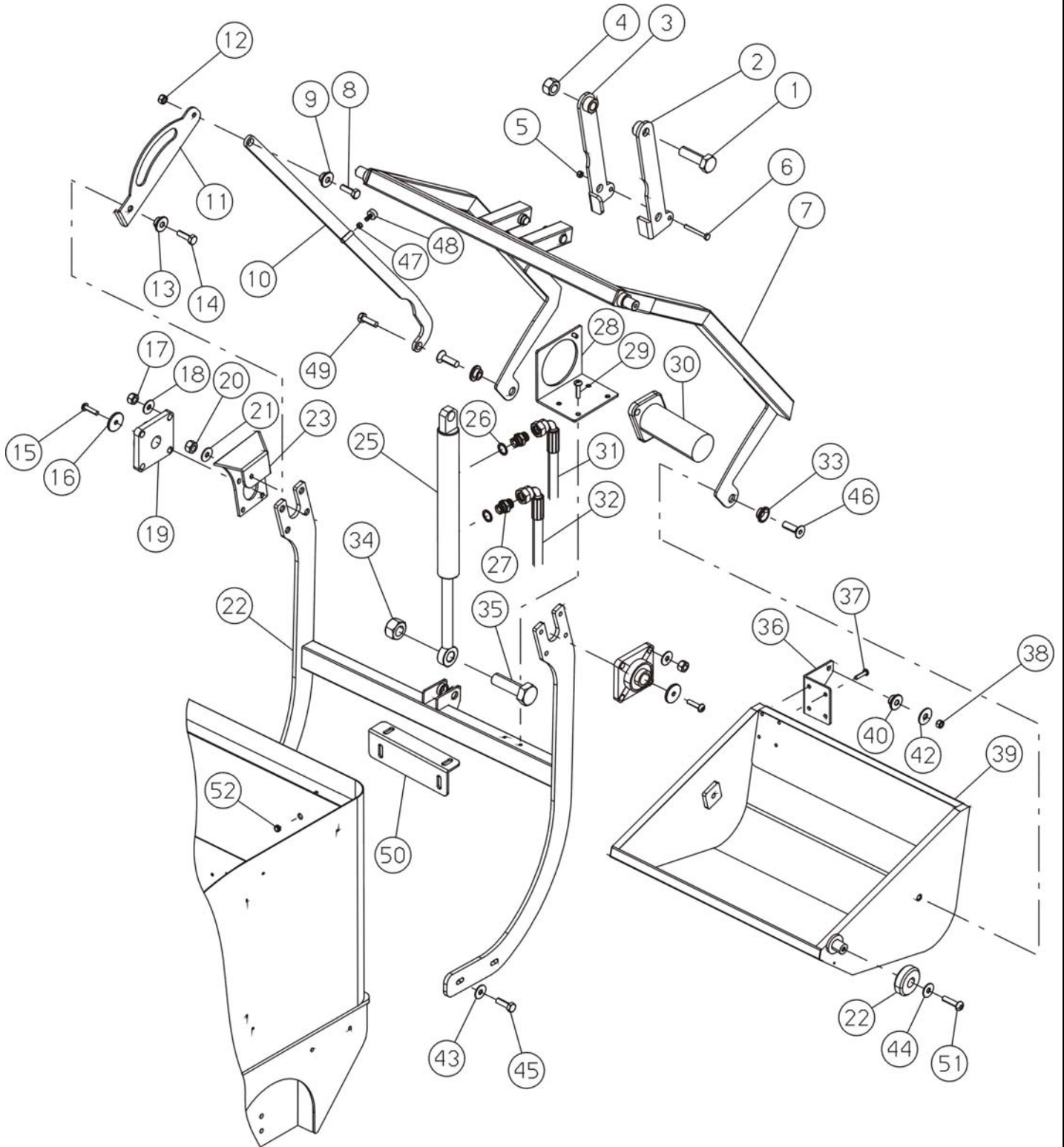
N.Position	Code Num	Qta	Descrizione
S28.03.001	VP5004	1	POMELLO M8 FEMMINA VBA/35FP
S28.03.002	ST5051	1	STAFFA TIRANTE MOLLA TENDICINGHIA
S28.03.003	DD205	2	DADO M8 UNI 5588/65
S28.03.004	MI076	1	TIRANTE AD OCCHIO M8X60 ZINCATO
S28.03.005	ML5022	1	MOLLA TIRARE C/OCCHIELLI X FILTRO S
S28.03.006	DD255	1	DADO AUTOBLOCCANTE M10
S28.03.007	CS003	2	CUSCINETTO A SFERE 6200 2RS TENDICI
S28.03.008	DT5079	1	DISTANZ.CUSCINETTI PULEGGIA TENDICI
S28.03.009	PP5052	1	PULEGGIA TENDI-CINGHIA
S28.03.010	ST5052	1	STAFFA PRESSIONE S28NEW
S28.03.011	VV251	1	VITE SVAS. A BRUGOLA M10X35 UNI5933
S28.03.012	BO065	1	BOCCOLA SVASATA
S28.03.013	VV240	1	VITE SVASATA A BRUGOLA M8x16 UNI593
S28.03.014	PP031	1	PULEGGIA TENDICINGHIA
S28.03.015	CS003	2	CUSCINETTO A SFERE 6200 2RS TENDICI
S28.03.016	SG055	1	ANELLO SEEGER PER INT.DIAM.30 UNI 7
S28.03.017	VV250	1	VITE SVASATA A BRUGOLA M10x30 UNI59
S28.03.018	VE260	2	VITE ESAGONALE M8x16 UNI 5737/77
S28.03.019	LM5320	1	LISTELLO Dx SPAZZOLA CENTRALE S28N
S28.03.020	BP5081	1	MINIGONNA Dx SPAZZOLA CENTRALE S28N
S28.03.021	MV5054	1	MORSETTO PER FUNE UBF48
S28.03.022	LM5318	1	LAMIERA BRACCIO PORTA-SPAZZOLA
S28.03.023	VV242	1	VITE SVASATA A BRUGOLA M8x20 UNI593
S28.03.024	RO204	1	RONDELLA PIANA M8
S28.03.025	DT041	1	DISTANZIALE d=8 D=18 L=10
S28.03.026	MI076	1	TIRANTE AD OCCHIO M8X60 ZINCATO
S28.03.027	ML096	1	MOLLA PRESSIONE
S28.03.028	SG016	2	ANELLO SEEGER PER EST.DIAM.20 UNI
S28.03.029	CS005	2	CUSCINETTO A SFERE 6004 2RS1
S28.03.030	SG065	2	ANELLO SEEGER PER INT.DIAM.42 UNI
S28.03.031	PP5016	1	PULEGGIA SPAZZOLA
S28.03.032	SZ501	1	SPAZZOLA CENTRALE NYLON 700/701/702
S28.03.033	SC001	4	SUPPORTO CUSCINETTO PFT47
S28.03.034	BO5056	2	BOCCOLA STERZO S34
S28.03.035	DT5078	2	DISTANZ.BLOCCAGGIO ALBERO SPAZZ.CE
S28.03.036	VG013	4	GRANO M5x10 UNI 5927/67
S28.03.037	DD254	4	DADO AUTOBLOCCANTE M8
S28.03.038	DT041	4	DISTANZIALE d=8 D=18 L=10
S28.03.039	VB5007	4	VITE A TESTA BOMBATA M8x30 ZINCATA
S28.03.040	VE261	1	VITE TE M8x20
S28.03.041	DD205	1	DADO M8 UNI 5588/65
S28.03.042	LV5119	1	LEVA SOLLEV. SPAZZOLA CENTRALE FISS
S28.03.043	LV5120	1	LEVA SOLLEV. SPAZZOLA CENTRALE MOBI
S28.03.044	VV229	2	VITE SVASATA A BRUGOLA M6x14 ZINCAT
S28.03.045	VV241	1	VITE SVAS. A BRUGOLA M8X25 UNI 5933
S28.03.046	AL5006	1	ALBERO SPAZZOLA CENTRALE
S28.03.047	SU5025	1	SUPPORTO SPAZZOLA
S28.03.048	CS005	1	CUSCINETTO A SFERE 6004 2RS1
S28.03.049	SG065	1	ANELLO SEEGER PER INT.DIAM.42 UNI
S28.03.050	DT5007	1	DISTANZIALE SPAZZOLA CENTRALE
S28.03.051	LM5317	1	LAMIERA ESTRAZIONE SPAZZOLA CENTRAL
S28.03.052	VE242	2	VITE ESAGONALE M6x12 UNI 5737/77
S28.03.053	BP5080	1	MINIGONNA Sx SPAZZOLA CENTRALE S28N
S28.03.054	LM5319	1	LISTELLO Sx SPAZZOLA CENTRALE S28N
S28.03.055	VE244	2	VITE ESAGONALE M6x20 UNI 5737/77
S28.03.056	CA5052	2	CARTER LATERALE
S28.03.057	VV229	10	VITE SVASATA A BRUGOLA M6x14 ZINCAT
S28.03.058	MI5136	1	RONDELLA DI SPESSORE 12x24x0.5





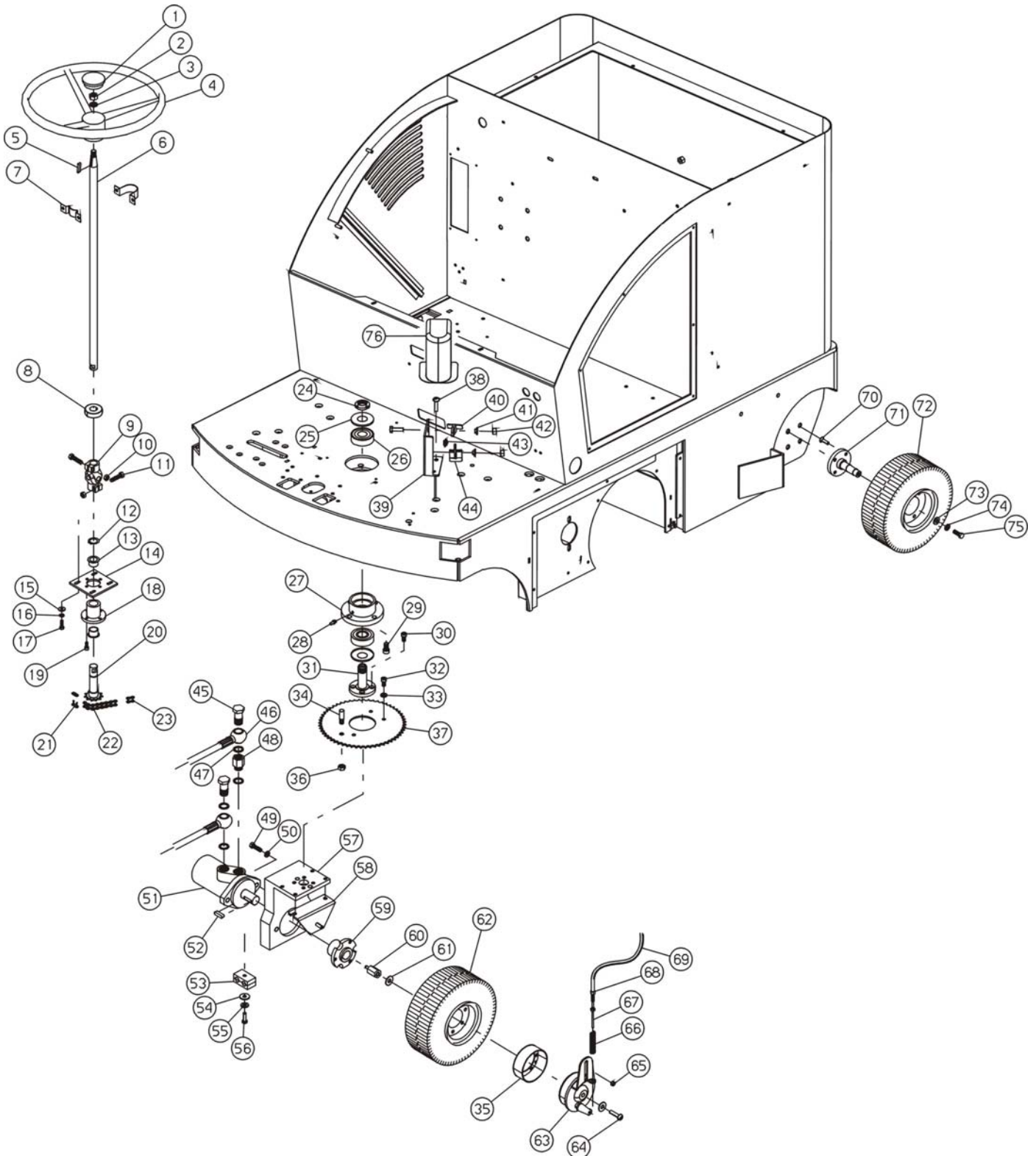
N.Position	Code Num	Qta	Descrizione
S28.04.001	MN5017	1	MANICO CASSETTO SCARICO BASSO S28NE
S28.04.002	VB230	4	VITE CIL. BRUGOLA M8x16 UNI 5931
S28.04.003	DT143	2	DISTANZIALE MANICO CASSETTO RIFIUTI
S28.04.004	CC5002	1	GANCIO CHIUSURA CASSONE SPAZZATURA
S28.04.005	VE242	2	VITE ESAGONALE M6x12 UNI 5737/77
S28.04.006	DD253	2	DADO AUTOBLOCCANTE M6
S28.04.007	DD254	4	DADO AUTOBLOCCANTE M8
S28.04.008	GR5089	4	GUARNIZIONE MOUSSE ADESIVA 15x5 L=5
S28.04.009	VE303	2	VITE ESAGONALE M12x40 UNI 5737/77
S28.04.010	TP5114	1	TELAIO CASSETTO RIFIUTI SCARICO BASSO
S28.04.011	RT028	2	RUOTA FISSA D.150 GR12
S28.04.012	DD256	2	DADO AUTOBLOCCANTE M12
S28.04.013	CF002	2	CUFFIA BLOCCA RUOTE 300PLB
S28.04.014	VE243	2	VITE ESAGONALE M6x16 UNI 5737/77
S28.04.015	CC5003	1	LAMIERINO CHIUSURA GANCIO
S28.04.016	VS5005	2	VITE SVASATA A CROCE M10x16 ZINCATA
S28.04.017	PT5189	1	PIASTRA FERMA CASSETTO SCARICO BASS
S28.04.018	GR5090	1	GUARNIZIONE MOUSSE ADESIVA 25x5 L=6







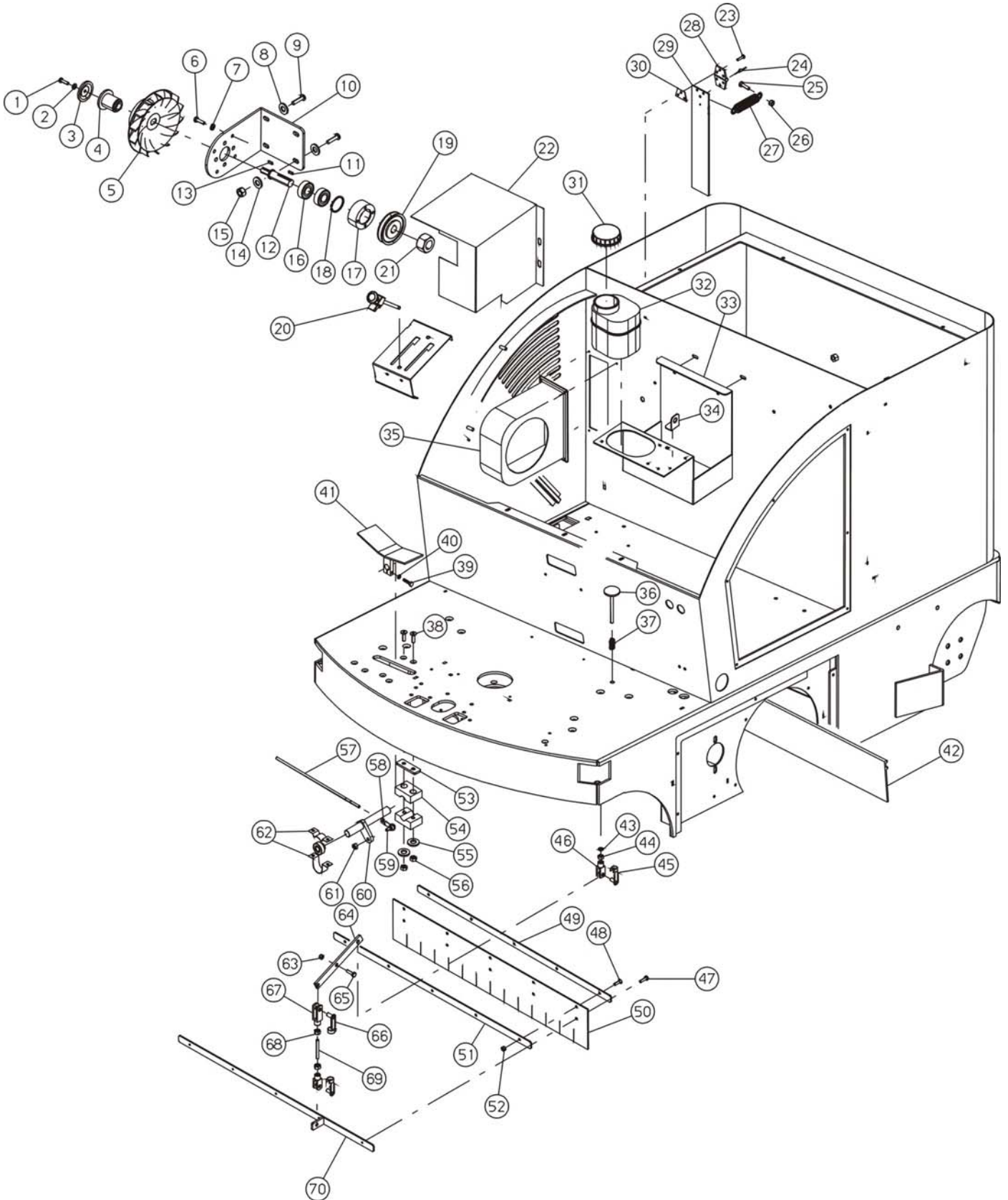
N.Position	Code Num	Qta	Descrizione
S28.04.B01	VE5029	1	VITE ESAGONALE M20x100 FIL.PARZ.ZIN
S28.04.B02	SU5281	1	SUPPORTO MARTINETTO Sx S28NEW
S28.04.B03	SU5282	1	SUPPORTO MARTINETTO Dx S28NEW
S28.04.B04	DD5021	1	DADO AUTOBLOCCANTE M20 ZINCATO
S28.04.B05	DD255	1	DADO AUTOBLOCCANTE M10
S28.04.B06	VE290	1	VITE ESAGONALE M10x90
S28.04.B07	TP5107	1	TELAIO SOLLEVAMENTO CASSONE
S28.04.B08	VE281	1	VITE ESAGONALE M10X20 UNI5737/77
S28.04.B09	BO040	1	BOCCOLA SOLLEVAMENTO CASSETTO RIFIU
S28.04.B10	LV5125	1	LEVA PER LEVERISMO APERTURA CASSONE
S28.04.B11	MN5016	1	MANIGLIA APERTURA CASSONE S28NEW
S28.04.B12	DD255	1	DADO AUTOBLOCCANTE M10
S28.04.B13	BO050	1	BOCCOLA PERNO SOLLEVAMENTO CASSONE
S28.04.B14	VE280	1	VITE ESAGONALE M10x16 UNI 5737/77
S28.04.B15	VB5016	2	VITE A TESTA BOMBATA M8x25 ZINCATA
S28.04.B16	VI040	2	RONDELLA SPECIALE (ZINCATA)
S28.04.B17	DD256	8	DADO AUTOBLOCCANTE M12
S28.04.B18	RO218	8	RONDELLA NORMALE DIAM. 12 UNI 6592/
S28.04.B19	CS5017	2	CUSCINETTO UCP205 FK
S28.04.B20	DD276	1	DADO AUTOBLOCCANTE M16 ZINCATO
S28.04.B21	RO219	1	RONDELLA NORMALE DIAM. 16 UNI 6592/
S28.04.B22	RT187	2	RUOTA PER CASSETTO SCARICO ALTO
S28.04.B23	LM5328	1	LAMIERA FERMA LEVA CASSETTO RIFIUTI
S28.04.B24	TP5108	1	CONTROTELAIO SOLLEVAMENTO CASSONE
S28.04.B25	MA5028	1	MARTINETTO IDRAULICO SOLL.CASSONE S
S28.04.B26	RC012	2	ROSETTA A TENUTA 1/4"
S28.04.B27	RC071	2	RACCORDO M/M 1/4" 1/8"
S28.04.B28	LM5325	1	LAMIERA SUPPORTO POMPA IDRAULICA
S28.04.B29	VB5008	4	VITE A TESTA BOMBATA M8x16 ZINCATA
S28.04.B30	PO5027	1	POMPA SOLLEVAMENTO BENNA POSTERIORE 12V
S28.04.B31	TU5025	1	TUBO 1/4 FD-F90 L=900
S28.04.B32	TU5208	1	R1 1/4 F90-F45 L=900
S28.04.B33	BO5071	2	BOCCOLA FISSAGGIO CASSETTO
S28.04.B34	DD5021	1	DADO AUTOBLOCCANTE M20 ZINCATO
S28.04.B35	VE5028	1	VITE ESAGONALE M20X70 ZINCATA
S28.04.B36	PT5187	1	PIASTRA APERTURA CASSONE S28NEW
S28.04.B37	VB5008	4	VITE A TESTA BOMBATA M8x16 ZINCATA
S28.04.B38	DD255	1	DADO AUTOBLOCCANTE M10
S28.04.B39	TP5112	1	TELAIO CASSETTO RIFIUTI SCARICO ALTO
S28.04.B40	BO040	1	BOCCOLA SOLLEVAMENTO CASSETTO RIFIU
S28.04.B41	DT194	1	DISTANZIALE MOLLA CASSETTO RIFIUTI
S28.04.B42	RO5008	1	RONDELLA SLARG.10x20
S28.04.B43	RO205	4	RONDELLA NORMALE DIAM. 10 UNI 6592/
S28.04.B44	RO201	2	RONDELLA NORMALE DIAM.4 UNI 1751
S28.04.B45	VB5017	4	VITE A TESTA BOMBATA M10x20 ZINCATA
S28.04.B46	VV230	2	VITE SVASATA A BRUGOLA M6x18 INOX
S28.04.B47	DD204	1	DADO M6 ZINCATO
S28.04.B48	MI2509	1	ANTIVIBRANTE 18x7.5 M6
S28.04.B49	VE282	1	VITE ESAGONALE M10x30 ZINCATA
S28.04.B50	LM5327	1	LAMIERA FISSAGGIO CONTROTELAIO
S28.04.B51	VB5009	2	VITE TESTA BOMBATA M4x12 ZINCATA
S28.04.B52	PY722	1	PASSACAVO IN GOMMA 20.5x10x7





N.Position	Code Num	Qta	Descrizione
S28.05.001	MI072	1	TAPPO PER VOLANTE SENZA CLAXON
S28.05.002	DD207	1	DADO M12 UNI 5588/65
S28.05.003	RO257	1	RONDELLA SPACCATA DIAM. 12 UNI 1751
S28.05.004	MI002	1	VOLANTE UBF28B
S28.05.005	CH011	1	LINGUETTA 5x5x20 UNI6604-A
S28.05.006	AL5018	1	ALBERO STERZO SUPERIORE
S28.05.007	SC003	1	SUPPORTO CUSCINETTO P47 SKF
S28.05.008	BO5056	1	BOCCOLA STERZO S34
S28.05.009	GN010	1	SNODO STERZO
S28.05.010	DD254	2	DADO AUTOBLOCCANTE M8
S28.05.011	VE264	2	VITE ESAGONALE M8x35 UNI 5737/77
S28.05.012	SG016	1	ANELLO SEEGER PER EST.DIAM.20 UNI 7
S28.05.013	BO5008	2	BOCCOLA KUF 2023 16,5 CON BATTUTA
S28.05.014	PT5019	1	PIASTRINA TENDICATENA STERZO
S28.05.015	RO301	4	RONDELLA SLARGATA D.6x18 UNI 6592 Z
S28.05.016	RO254	4	RONDELLA SPACCATA DIAM. 6 UNI 1751
S28.05.017	VE244	4	VITE ESAGONALE M6x20 UNI 5737/77
S28.05.018	MC5002	1	BUSSOLA PERNO STERZO
S28.05.019	VB221	4	VITE CIL. BRUGOLA M6x16 UNI 5931/77
S28.05.020	AL5007	1	ALBERO STERZO
S28.05.021	CT012	1	GIUNTO CATENA
S28.05.022	CT5001	1	CATENA 1/2x3/16" SENZA GIUNTO
S28.05.023	CT5011	1	FALSA MAGLIA A 1RULLO CT5001 1/2x3/
S28.05.024	DD267	1	GHIERA AUTOBLOCCANTE M25x1.5
S28.05.025	GI5004	2	PARAPOLVERE IN LAMIERA D=60-d=25 BA
S28.05.026	CS040	2	CUSCINETTO 30305 FLT
S28.05.027	SU5024	1	SUPPORTO PERNO RUOTA
S28.05.028	IR001	1	INGRASSATORE C/CHIUS.A SFERA M6 UNI
S28.05.029	VB240	4	VITE CIL. BRUGOLA M10x20 UNI 5931
S28.05.030	VB230	4	VITE CIL. BRUGOLA M8x16 UNI 5931
S28.05.031	RP5036	1	ALBERO PER SUPPORTO RUOTA
S28.05.032	VE260	4	VITE ESAGONALE M8x16 UNI 5737/77
S28.05.033	RO255	4	RONDELLA SPACCATA DIAM. 8 UNI 1751
S28.05.034	PE5026	1	PERNO DI FINE CORSA RUOTA STERZANTE
S28.05.035	FN5014	1	TAMBURO FRENO
S28.05.036	DD212	1	DADO M12 SPESS. mm.8 UNI 5589/65
S28.05.037	XD5001	1	CORONA STERZO
S28.05.038	VB5009	2	VITE A TESTA BOMBATA M4x12 ZINCATA
S28.05.039	ST5049	1	STAFFA SUPPORTO PEDALE FRENO S28NEW
S28.05.040	LV5116	1	LEVA PEDALE FRENO
S28.05.041	BO050	2	BOCCOLA PERNO SOLLEVAMENTO CASSONE
S28.05.042	DD455	2	DADO AUTOBLOCCANTE M10 INOX -
S28.05.043	ML009	1	MOLLA De=11/Df=1,3/Lm=38/Li=55 T.2
S28.05.044	LV5117	1	LEVA BLOCCAGGIO PEDALE FRENO
S28.05.045	RC5014	2	VITE FORATA 1/2
S28.05.046	TU5224	2	TUBO R16 3/8 F90 BASSO - O 1/2 L=1520mm
S28.05.047	RC016	4	ROSETTA A TENUTA G1/2 =RO5002
S28.05.048	RC5007	1	GIUNZIONE M/F 1/2 L=30
S28.05.049	VE302	2	VITE ESAGONALE M12X35 UNI 5737/77
S28.05.050	RO257	2	RONDELLA SPACCATA DIAM. 12 UNI 1751
S28.05.051	MO5110	1	MOTORE TRAZIONE OK 125C OMR S28SNEW
S28.05.052	CH045	1	LINGUETTA 8x7x30 UNI6604-A
S28.05.053	MI5020	1	FERMA TUBI D.18 COMPLETO X 2 TUBI
S28.05.054	RO203	1	RONDELLA NORMALE DIAM. 6 UNI 6592/6
S28.05.055	RO254	1	RONDELLA SPACCATA DIAM. 6 UNI 1751
S28.05.056	VE247	1	VITE ESAGONALE M6x45 UNI 5737/77
S28.05.057	SU5030	1	SUPPORTO RUOTA STERZANTE
S28.05.058	SU5279	1	SUPPORTO FRENO UBF28NEW
S28.05.059	RP5016	1	MOZZO RUOTA ANTERIORE
S28.05.060	DT5075	1	DISTANZIALE FRENO S28NEW
S28.05.061	MI5135	2	RONDELLA DI PROTEZIONE
S28.05.062	RT5010	1	RUOTA ANTERIORE COMPLETA
S28.05.063	FN5015	1	CEPPO FRENO
S28.05.064	VB5015	1	VITE A TESTA BOMBATA M10x30 ZINCATA
S28.05.065	DD255	1	DADO AUTOBLOCCANTE M10
S28.05.066	ML5015	1	MOLLA S=1,5 L=90 De=13,5 P=6 X POME
S28.05.067	MI5193	1	CAVO FRENO IN ACCIAIO L=1100mm
S28.05.068	MI5004	1	REGOLATORE FILO FRENO M8
S28.05.069	MI5175	1	GUAINA X CAVO SOLL. SPAZZ. LAT. Sx
S28.05.070	VV252	8	VITE SVASATA A BRUG. M10x16 UNI 593
S28.05.071	RP5008	2	FUSELLO RUOTA POSTERIORE
S28.05.072	RT5007	2	RUOTA POSTERIORE COMPLETA
S28.05.073	VI040	2	RONDELLA SPECIALE (ZINCATA)
S28.05.074	RO255	2	RONDELLA SPACCATA DIAM. 8 UNI 1751
S28.05.075	VE261	2	VITE ESAGONALE M8x20 UNI 5737/77
S28.05.076	CO5065	1	COPERCHIO PEDALE FRENO

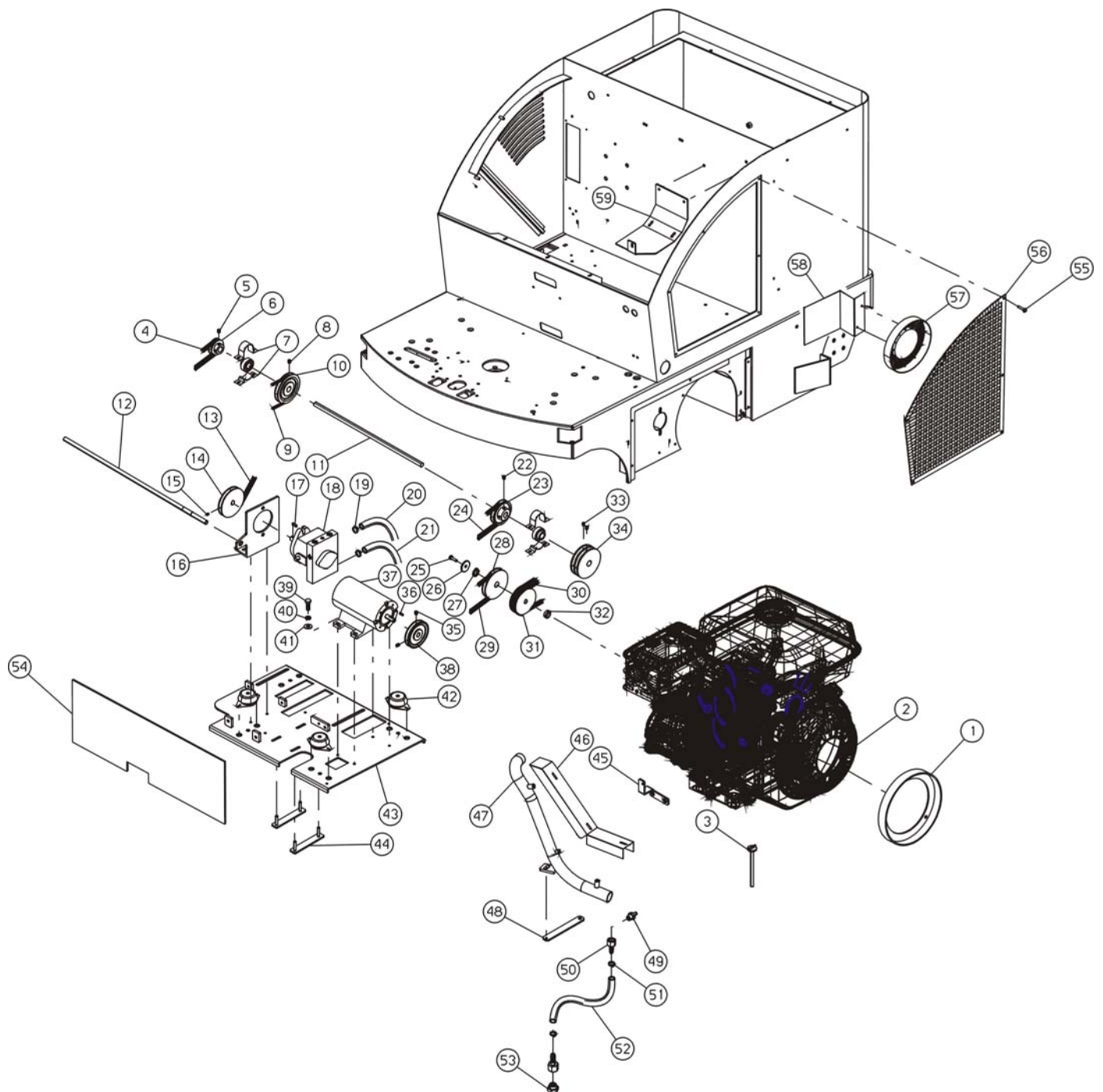






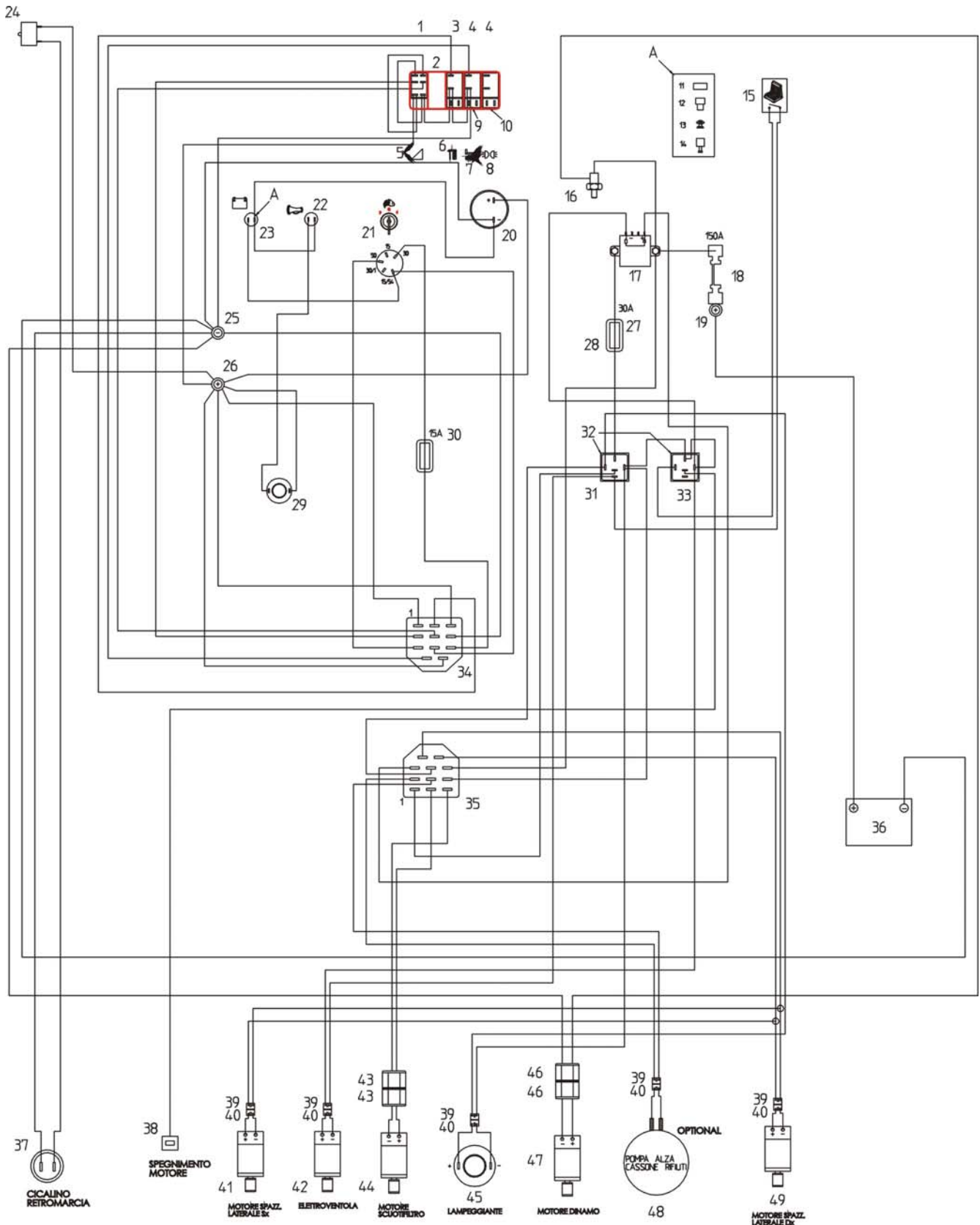


N.Position	Code Num	Qta	Descrizione
S28.06.001	VE246	1	VITE ESAGONALE M6x30 UNI 5737/77
S28.06.002	RO254	1	RONDELLA SPACCATA DIAM. 6 UNI 1751
S28.06.003	MV5042	1	RONDELLA PER PERNO VENTOLA
S28.06.004	PE5071	1	PERNO VENTOLA DI ASPIRAZIONE
S28.06.005	FU009	1	VENTOLA ASPIRAZIONE
S28.06.006	VE242	4	VITE ESAGONALE M6x12 UNI 5737/77
S28.06.007	RO254	4	RONDELLA SPACCATA DIAM. 6 UNI 1751
S28.06.008	RO302	4	RONDELLA SLARG.DIAM.8X24 UNI 6592/6
S28.06.009	VB5011	4	VITE A TESTA BOMBATA M8x20 ZINCATA
S28.06.010	SU5275	1	SUPPORTO VENTOLA UBF28NEW -
S28.06.011	CH020	1	LINGUETTA 6x6x25 UNI6604-A
S28.06.012	AL5053	1	ALBERO VENTOLA UBF28NEW
S28.06.013	CH011	1	LINGUETTA 5x5x20 UNI6604-A
S28.06.014	RO204	4	RONDELLA NORMALE DIAM. 8 UNI6592/69
S28.06.015	DD254	4	DADO AUTOBLOCCANTE M8
S28.06.016	CS005	2	CUSCINETTO A SFERE 6004 2RS1
S28.06.017	SU5277	1	SUPPORTO CUSCINETTI VENTOLA UBF28NEW
S28.06.018	SG065	1	ANELLO SEEGER PER INT.DIAM.42 UNI
S28.06.019	PP5046	1	PULEGGIA VENTOLA UBF28NEW
S28.06.020	VP5012	1	POMELLO FRENO A MANO S32
S28.06.021	DD264	1	DADO AUTOBLOCCANTE 3/4UNF
S28.06.022	LM5344	1	LAMIERA CONV.VENTOLA ASPIRAZIONE
S28.06.023	VB5014	3	VITE A TESTA BOMBATA M5x16 ZINCATA
S28.06.024	MV5003	1	MORSETTO X CAVO ACCIAIO D. 1.9
S28.06.025	VE241	1	VITE ESAGONALE M6x10 UNI 5737/77
S28.06.026	DD204	1	DADO M6 UNI 5588 ZNT
S28.06.027	ML009	1	MOLLA De=11/Df=1,3/Lm=38/Lt=55 T.2
S28.06.028	MV035	1	CERNIERA IN PLASTICA NERA SP500
S28.06.029	LM5312	1	LAMIERA CHIUSURA VENTOLA ASPIRAZION
S28.06.030	PT5192	1	PIASTRA SUPPORTO CERNIERA
S28.06.031	TA5033	1	TAPPO SERBATOIO OLIO IDRAULICO
S28.06.032	SB5042	1	SERBATOIO OLIO IDRAULICO
S28.06.033	LM5313	1	LAMIERA PORTA BATTERIA UBF28NEW -
S28.06.034	ST5058	1	STAFFA SUPPORTO DIODO INDIA
S28.06.035	MP5113	1	CONVOGLIATORE VENTOLA ASPIRAZIONE
S28.06.036	LV5127	1	PEDALE FLAP S28NEW
S28.06.037	ML5031	1	MOLLA FLAP S28NEW
S28.06.038	VB228	2	VITE CIL. BRUGOLA M6x45 UNI 5931/77
S28.06.039	VE263	1	VITE ESAGONALE M8x30 UNI 5737/77 ZN
S28.06.040	RO255	1	RONDELLA SPACCATA DIAM. 8 UNI 1751
S28.06.041	LV5121	1	LEVA PEDALE AVANZAMENTO
S28.06.042	BP5019	1	GOMMA PARAPOLVERE POSTERIORE
S28.06.043	GR079	1	RONDELLA IN GOMMA D.8
S28.06.044	DD205	1	DADO M8 UNI 5588/65
S28.06.045	MI077	1	PERNO CON MOLLA X FORCELLA M8 (lung
S28.06.046	SN008	1	SNODO (forcella) M8 (lunga)
S28.06.047	VE224	5	VITE ESAGONALE M5x12 UNI 5737/77
S28.06.048	VV414	5	VITE SVASATA A BRUGOLA M5x12 UNI593
S28.06.049	LM5342	1	LISTELLO CENTRALE FLAP S28NEW
S28.06.050	BP5077	1	MINIGONNA FLAP S28NEW
S28.06.051	LM5343	1	LISTELLO POSTERIORE FLAP S28NEW
S28.06.052	DD252	5	DADO AUTOBLOCCANTE M5
S28.06.053	PT101	1	PIASTRINA DI CHIUSURA COPERCHIO POS
S28.06.054	SU654	2	SUPPORTO ALBERO LEVA ACCELERAZIONE
S28.06.055	RO301	2	RONDELLA SLARGATA D.6x18 UNI 6592 Z
S28.06.056	DD253	2	DADO AUTOBLOCCANTE M6
S28.06.057	MI5189	1	CAVO A DISTANZA COMANDO POMPA
S28.06.058	DD204	1	DADO M6 UNI 5588 ZNT
S28.06.059	MI5022	1	SNODI ORIENTABILI M 6
S28.06.060	LV5124	1	LEVERISMO DI SOLLEVAMENTO S28NEW
S28.06.061	DD253	1	DADO AUTOBLOCCANTE M6
S28.06.062	CS5001	1	CUSCINETTO CON SUPPORTO ASPP 202
S28.06.063	DD254	1	DADO AUTOBLOCCANTE M8
S28.06.064	LM5345	1	LISTELLO APERTURA FLAP S28NEW
S28.06.065	VE260	1	VITE ESAGONALE M8x16 UNI 5737/77
S28.06.066	MI077	2	PERNO CON MOLLA X FORCELLA M8 (lung
S28.06.067	SN008	2	SNODO (forcella) M8 (lunga)
S28.06.068	DD205	2	DADO M8 UNI 5588/65
S28.06.069	MV065	1	TRAFILA M8X110
S28.06.070	LM5341	1	LISTELLO ANTERIORE FLAP S28NEW





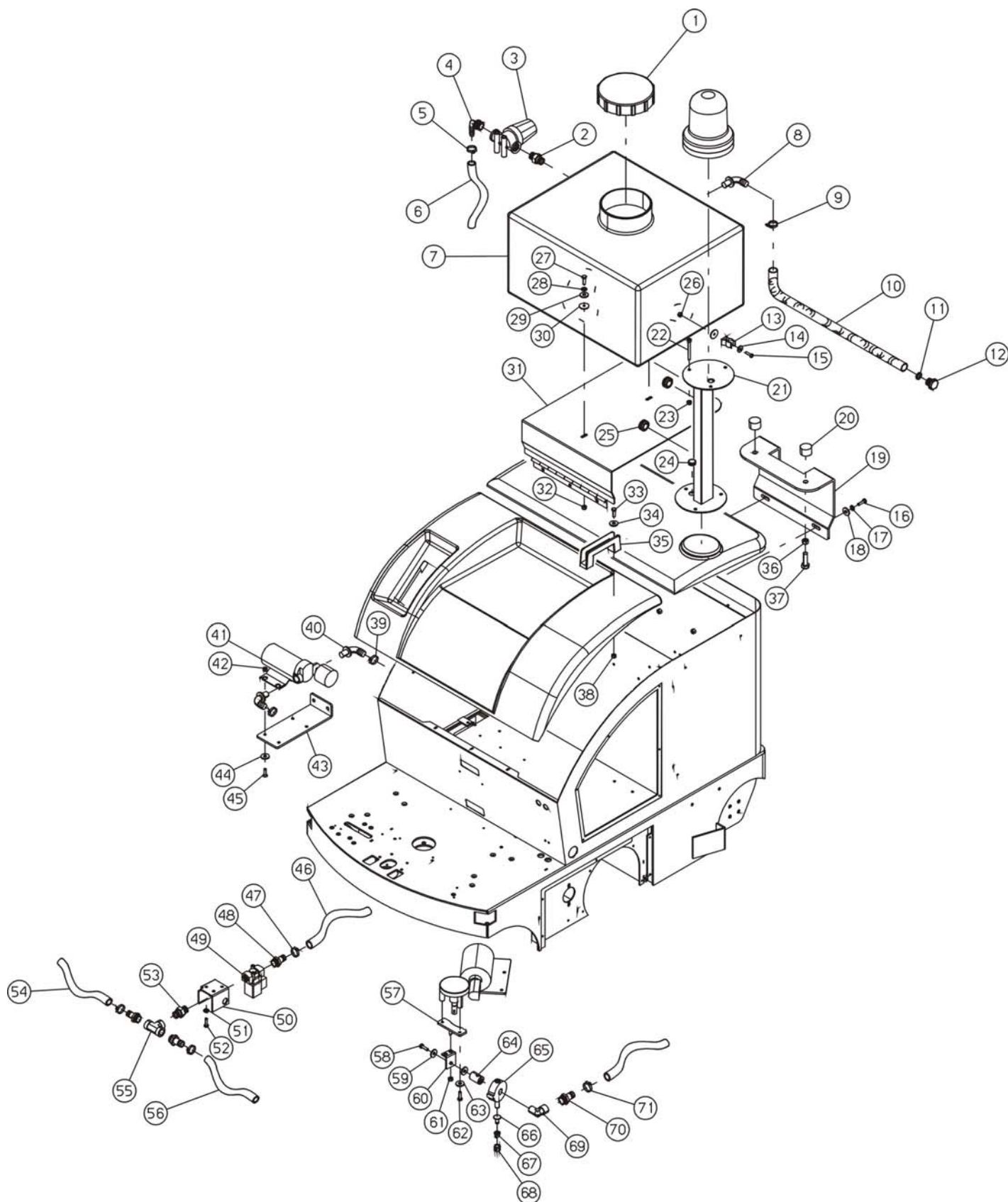
N.Position	Code Num	Qta	Descrizione
S28.07.001	MP5119	1	CONVOGLIATORE ARIA S28NEW
S28.07.002	MO5047	1	MOTORE HONDA GX160 K1-QX-4-OH UB
S28.07.003	MI5192	1	ASTA LIVELLO OLIO MOTORE
S28.07.003	CH011	1	LINGUETTA 5x5x20 UNI6604-A
S28.07.004	CI5038	1	CINGHIA TRAPEZOIDALE PHG A39
S28.07.005	VG033	2	GRANO M8x14 UNI 5927/67
S28.07.006	PP5047	1	PULEGGIA SPAZZOLA CENTRALE S28NEW
S28.07.007	CS5016	2	CUSCINETTO YAR204 FK
S28.07.008	VG033	2	GRANO M8x14 UNI 5927/67
S28.07.009	CI5027	1	CINGHIA SEZ. TONDA D.10 645
S28.07.010	PP5049	1	PULEGGIA MOTORE VENTOLA S28NEW
S28.07.011	AL5054	1	ALBERO TRASMISSIONE S28NEW
S28.07.012	MI5189	1	CAVO A DISTANZA COMANDO POMPA
S28.07.013	CI5029	1	CINGHIA TRAPEZ.NORMAL Z26
S28.07.014	PP5045	1	PULEGGIA POMPA PORTATA VARIABILE
S28.07.015	VG024	2	GRANO 6X18 SENZA PUNTA
S28.07.016	SU5307	1	SUPPORTO POMPA PORTATA VARIABILE
S28.07.017	CH010	1	LINGUETTA 5x5x30 UNI6604-A
S28.07.018	PO5018	1	POMPA P.V.HYDRO-GEAR PG-1KLMDA1XXXX
S28.07.019	FS024	2	FASCETTA 14/24 INOX
S28.07.020	TB5049	1	TUBO IN GOMMA Di=15 De=23 L=670
S28.07.021	TB5050	1	TUBO IN GOMMA Di=15 De=23 L=720
S28.07.022	VG033	2	GRANO M8x14 UNI 5927/67
S28.07.023	PP5055	1	PULEGGIA POMPA
S28.07.024	CI5029	1	CINGHIA TRAPEZ.NORMAL Z26
S28.07.025	VE5030	1	VITE ESAGONALE 5/16x1 L=25 ZINCATA
S28.07.026	VI040	1	RONDELLA SPECIALE (ZINCATA)
S28.07.027	DT064	1	DISTANZIALE
S28.07.028	PP5060	1	PULEGGIA MOTORE ENDOTERMICO S28SNEW
S28.07.029	CI5039	1	CINGHIA Z 20 1/2
S28.07.030	CI5031	2	CINGHIA SPZ512
S28.07.031	PP5053	1	PULEGGIA MOTORE
S28.07.032	DT064	1	DISTANZIALE
S28.07.033	VG033	4	GRANO M8x14 UNI 5927/67
S28.07.034	PP5048	1	PULEGGIA MOTORE TRAZIONE S28NEW
S28.07.035	VG013	2	GRANO M5x10 UNI 5927/67
S28.07.036	CH011	1	LINGUETTA 5x5x20 UNI6604-A
S28.07.037	MO5113	1	MOTORE DINAMO CON SUPPORTO 12V
S28.07.038	PP5061	1	PULEGGIA DINAMO MOTORE S28SNEW
S28.07.039	VE262	4	VITE ESAGONALE M8x25 UNI 5737/77
S28.07.040	RO255	4	RONDELLA SPACCATA DIAM. 8 UNI 1751
S28.07.041	RO204	4	RONDELLA NORMALE DIAM. 8 UNI6592/69
S28.07.042	MI5157	4	ANTIVIBRANTE MOTORE
S28.07.043	SU5278	1	SUPPORTO MOTORE UBF28NEW
S28.07.044	ST5044	2	STAFFA FISSAGGIO DINAMO UBF28NEW
S28.07.045	SU5303	1	SUPPORTO ASTA OLIO
S28.07.046	LM5311	1	LAMIERA PROTEZIONE MARMITTA UBF28NE
S28.07.047	MP5110	1	MARMITTA UBF 28 NEW
S28.07.048	LM5348	1	LAMIERA FISSAGGIO MARMITTA
S28.07.049	RC5118	1	RACCORDO SCARICO OLIO S28NEW
S28.07.050	RC5119	2	RACCORDO A PRESSARE F.D.3/8
S28.07.051	FS001	2	FASCETTA 8/12
S28.07.052	TB5002	1	TUBO OLIO D.10/16 TELATO NERO 10 BA
S28.07.053	TA5004	1	TAPPO FEMMINA 3/8
S28.07.054	MI5186	1	PANNELLO PROTEZ.TERMICA TELAIO ANTE
S28.07.055	VB5004	5	VITE TESTA BOMBATA M5x16
S28.07.056	LM5334	1	LAMIERA CHIUSURA LATERALE TELAIO
S28.07.057	PY5281	1	VENTOLA DI RAFFREDDAMENTO 12V
S28.07.058	LM5338	1	LAMIERA PROTEZIONE MOTORE PICCOLA
S28.07.059	LM5340	1	LAMIERA SUPPORTO SERBATOIO BENZINA





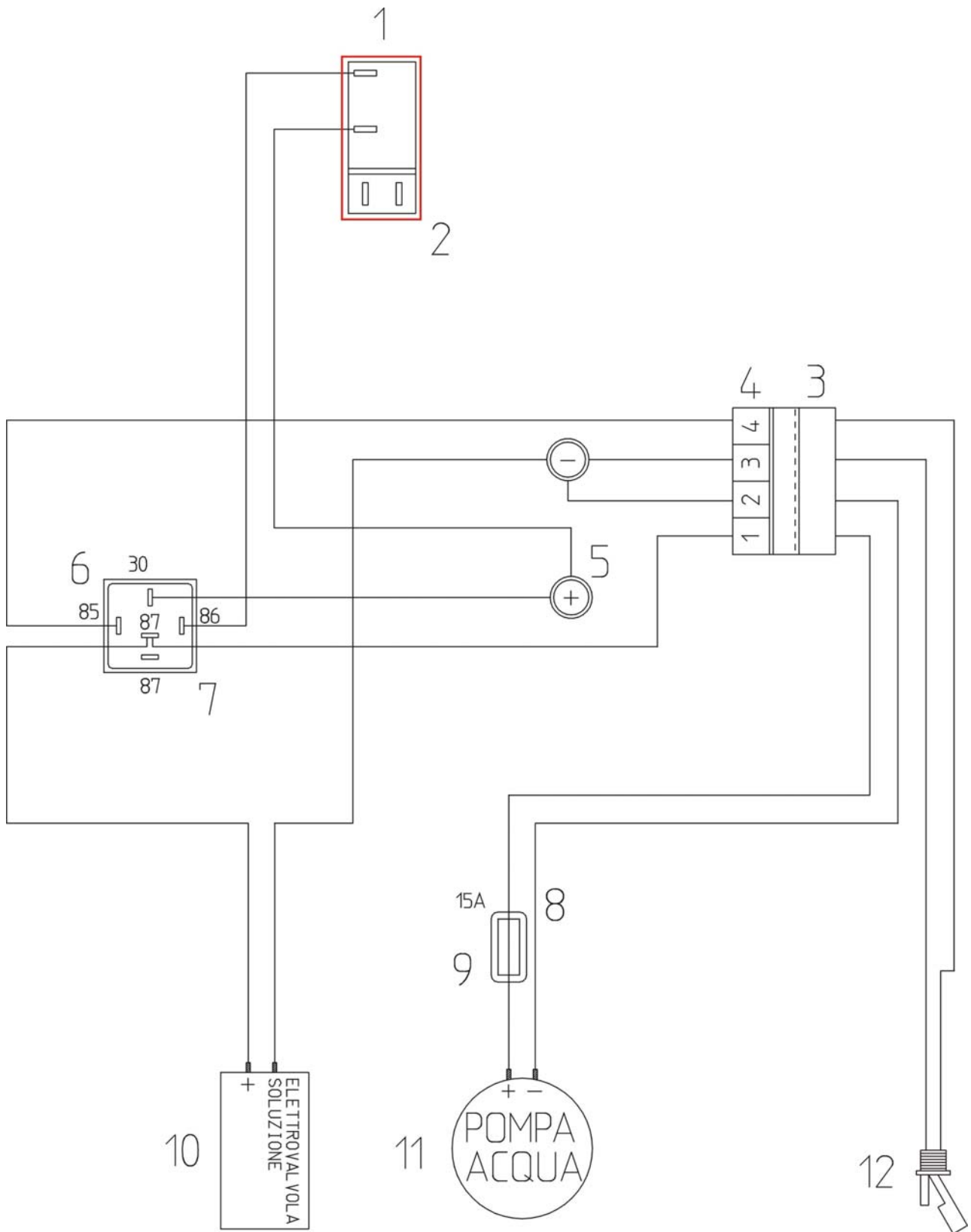
N.Position	Code Num	Qta	Descrizione
S28.08.001	IN5095	1	INTERRUTTORE PULSANTE-0-PULSANTE(51
S28.08.002	PY5112	1	TAPPO COPRIFORO
S28.08.003	IN5085	1	INTERRUTTORE A PULSANTE
S28.08.004	IN5092	2	INTERRUTTORE CIAM 511.111
S28.08.005	TG5027	1	VETRINO ALZA/ABBASSA CASSONE RIFIUTI
S28.08.006	PY5012	1	VETRINO SCUOTI-FILTRO
S28.08.007	PY5138	1	VETRINO SPAZZOLE LALATERALI UBF38
S28.08.008	PY5204	1	VETRINO LUCI ANT. VERDE
S28.08.009	PY5080	3	PORTAINTERRUTTORI INTERMEDIO
S28.08.010	PY5081	2	PORTAINTERRUTTORI TERMINALE
S28.08.011	PY5067	1	PORTAVETRINO
S28.08.012	PY5065	1	BLOCCETTO X SPIA
S28.08.013	PY5068	1	LAMPADA 12V 3W
S28.08.014	PY5066	1	PORTALAMPADA
S28.08.015	MI378	1	SEDILE CINESE
S28.08.016	PY761	1	DIODO 0233 INDIA 200HFR40PSV 9E08
S28.08.017	PY447	1	TELERUTTORE MAC 15D/12V
S28.08.018	PY5178	1	FUSIBILE LAMELLARE 150A
S28.08.019	PY5028	1	SUPPORTO PER FUSIBILE M8X20
S28.08.020	PY5086	1	CONTAORE
S28.08.021	PY5105	1	SELETTORE A CHIAVE
S28.08.022	IN053	1	INTERRUTTORE A PULSANTE
S28.08.023	PY5062	1	VETRINO NEUTRO
S28.08.024	IN5099	1	MICRO-INTERRUTTORE MF37
S28.08.025	VE260	1	VITE ESAGONALE M8x16 UNI 5737/77
S28.08.026	PY5028	1	SUPPORTO PER FUSIBILE M8X20
S28.08.027	PY5116	1	FUSIBILE 30A
S28.08.028	PY1059	2	PORTA-FUSIBILE VOLANTE
S28.08.029	MI118	1	AVVISATORE ACUSTICO 12V
S28.08.030	PY5118	1	FUSIBILE 15A
S28.08.031	SL012	1	RELE' 12V/30A CONTATTO CHIUSO 1958
S28.08.032	SU262	2	SUPPORTO RELE 6,3
S28.08.033	SL011	1	RELE' 12V/30A
S28.08.034	PY755	1	CONNETTORE 11 POLI PORTA-FEMMINA
S28.08.035	PY756	1	CONNETTORE 11 POLI PORTA-MASCHIO
S28.08.036	BT5004	1	BATTERIA AVVIAM.12V 300A 45Ah
S28.08.037	PY5180	1	CICALINO RETROMARCIA UBF34 NEW
S28.08.038	MO5047	1	MOTORE HONDA GX160 K1-QX-4-OH UB
S28.08.039	PY300	5	CONNETT.2 POLI FEMM ATT FASTON 6,3X
S28.08.040	PY299	5	CONNETTORE 2 POLI MASCHIO ATT FASTO
S28.08.041	MO5111	1	MOTORIDUTTORE SPAZZOLA LATERALE Sx
S28.08.042	PY5281	1	VENTOLA DI RAFFREDDAMENTO 12V
S28.08.043	PY032	2	SPINA CARICA BATTERIE 50A
S28.08.044	MO5006	1	MOTORE SCUOTIFILTRO 12V (FILTRO A CARTUCCIA)
S28.08.044	MO164	1	MOTORE SCUOTIFILTRO 12V (FILTRO A SACCHE)
S28.08.045	PY5183	1	LAMPEGGIANTE FLEXI LAMP 12/24 V
S28.08.046	PY032R	2	SPINA CARICA BATTERIE 50A ROSSA
S28.08.047	MO5113	1	MOTORE DINAMO CON SUPPORTO 12V
S28.08.048	PO5027	1	POMPA SOLLEVAMENTO BENNA POSTERIORE
S28.08.049	MO5112	1	MOTORIDUTTORE SPAZZOLA LATERALE Dx







N.Position	Code Num	Qta	Descrizione
S28.09.001	TA5036	1	TAPPO SERBATOIO ACQUA S28NEW
S28.09.002	RC5023	1	NIPLES M-M G3/8 G1/2
S28.09.003	FT032	1	FILTRO SOLUZIONE A BICCHIERE
S28.09.004	RC095	1	RACCORDO 1/2" M P/GOMMA 12 A 90 GRADI
S28.09.005	FS002	1	FASCETTA 12/20 INOX FASCIA 9
S28.09.006	TB5058	1	TUBO D.10 L=580mm -
S28.09.007	SB5044	1	SERBATOIO ACQUA C/TAPPO PER ABBATT.
S28.09.008	RC083	1	RACCORDO 3/8 M/PORTAGOMMA 15 A 90^
S28.09.009	FS024	1	FASCETTA 14/24 INOX
S28.09.010	TB137	1	TUBO D.16 TRASP.C/ANIMA ACC.L=850
S28.09.011	GR162	1	GUARNIZIONE IN GOMMA De19.5 Di12 Sp
S28.09.012	RC088	1	TAPPO 1/2" IN PVC
S28.09.013	MI234	1	MOLLA FERMA TUBO
S28.09.014	RO506	1	RONDELLA SLARG.D.6x18 UNI6593 INOX
S28.09.015	VC423	1	VITE CILIN.CROCE M6x16 UNI 7687 INO
S28.09.016	VE442	2	VITE ESAGONALE M6x12 UNI 5739 INOX
S28.09.017	RO454	2	RONDELLA SPACCATA DIAM. 6 UNI 1751
S28.09.018	RO501	2	RONDELLA SLARG.D.6X18 UNI6592/69 IN
S28.09.019	LM5358	1	LAMIERA FINE-CORSA SERBATOIO
S28.09.020	MI166	2	SILENTBLOK D=30 H=20 M8 L=10 -
S28.09.021	SU5316	1	ASTA SUPPORTO LAMPEGGIANTE S28NEW
S28.09.022	VB466	3	VITE TESTA A BRUGOLA M4x35 INOX
S28.09.023	DD451	3	DADO AUTOBLOCCANTE M4 INOX UNI 7473
S28.09.024	PY1104	1	PASSACAVO GOMMA NERA D=19 d=10 H=8
S28.09.025	PY240	2	PASSACAVO TELAIO MEDIO
S28.09.026	DD453	1	DADO AUTOBLOCCANTE M6 INOX
S28.09.027	VS424	2	VITE SVASATA TC M6x20 INOX
S28.09.028	RO454	2	RONDELLA SPACCATA DIAM. 6 UNI 1751
S28.09.029	RO501	2	RONDELLA SLARG.D.6X18 UNI6592/69 IN
S28.09.030	GO007	3	GUARNIZIONE VITE 5x25 SP.2
S28.09.031	LM5359	1	LAMIERA SUPPORTO SERBATOIO ACQUA S2
S28.09.032	DD453	2	DADO AUTOBLOCCANTE M6 INOX
S28.09.033	VS424	2	VITE SVASATA TC M6x20 INOX
S28.09.034	RO501	2	RONDELLA SLARG.D.6X18 UNI6592/69 IN
S28.09.035	GG001	1	MANIGLIA
S28.09.036	DD405	2	DADO M8 UNI 5588 INOX
S28.09.037	VE496	2	VITE ESAGONALE M8x12 INOX
S28.09.038	DD453	2	DADO AUTOBLOCCANTE M6 INOX
S28.09.039	FS002	2	FASCETTA 12/20 INOX FASCIA 9
S28.09.040	RC024	2	RACCORDO 3/8 M/PORTAGOMMA 12 A 90^
S28.09.041	PO5029	1	POMPA ACQUA 12/24V N 16466015
S28.09.042	DD452	4	DADO AUTOBLOCCANTE M5 INOX
S28.09.043	SU5317	1	SUPPORTO POMPA ACQUA S28NEW
S28.09.044	RO500	4	RONDELLA SLARG.D.5X15 UNI6592/69 IN
S28.09.045	VV450	4	VITE SVASATA A BRUGOLA M5x25 INOX
S28.09.046	TB5059	1	TUBO D.10 L=850mm -
S28.09.047	FS002	3	FASCETTA 12/20 INOX FASCIA 9
S28.09.048	RC221	3	RACCORDO 3/8 MASCHIO P/GOMMA 9
S28.09.049	RC5066	1	ELETTROVALVOLA M&M 3/8 12V
S28.09.050	ST053	1	STAFFA SUPPORTO RUBINETTO SOLUZIONE
S28.09.051	RO454	3	RONDELLA SPACCATA DIAM. 6 UNI 1751
S28.09.052	VE443	3	VITE ESAGONALE M6x16 UNI 5739 INOX
S28.09.053	MI033	1	NIPLES M-M G3/8 G3/8
S28.09.054	TB5060	1	TUBO D.10 L=900mm -
S28.09.055	RC5028	1	RACCORDO A T F/F/F G3/8
S28.09.056	TB5061	1	TUBO D.10 L=60mm -
S28.09.057	PT5210	1	PIASTRINA UGELLO S28NEW
S28.09.058	VE496	2	VITE ESAGONALE M8x12 INOX
S28.09.059	RO911	4	RONDELLA ONDULATA D.8
S28.09.060	LM5365	2	LAMIERA SUPPORTO UGELLO SPRUZZATORE
S28.09.061	DD453	2	DADO AUTOBLOCCANTE M6 INOX
S28.09.062	VE414	4	VITE ESAGONALE M4x16 UNI 5737/77 IN
S28.09.063	RO505	4	RONDELLA SLARG.D.4x12 UNI6593 INOX
S28.09.064	RC5084	2	RACCORDO DIFFUSORE TERMINALE ACCIAI
S28.09.065	RB028	2	SUPPORTO PER UGELLO IN PLASTICA
S28.09.066	FT054	2	FILTRO PER UGELLO SPRUZZATORE
S28.09.067	RB027	2	UGELLO SPRUZZATORE (ROSSO)
S28.09.068	GH046	2	GHIERA SUPPORTO UGELLO
S28.09.069	RA004	2	RACCORDO GOMITO 1/4Mx1/4F
S28.09.070	RC219	2	RACCORDO 1/4 MASCHIO P/GOMMA 8
S28.09.071	FS002	2	FASCETTA 12/20 INOX FASCIA 9





N.Position	Code Num	Qta	Descrizione
S28.10.001	IN5092	1	INTERRUTTORE CIAM 511.111
S28.10.002	PY5085	1	VETRINO NEUTRO VERDE
S28.10.003	PY698	1	CONNETTORE 4 POLI MASCHIO
S28.10.004	PY699	1	CONNETTORE 4 POLI FEMMINA
S28.10.005	PY5028	2	SUPPORTO PER FUSIBILE M8X20
S28.10.006	SU262	1	SUPPORTO RELE 6,3
S28.10.007	SL011	1	RELE' 12V/30A
S28.10.008	PY1059	1	PORTA-FUSIBILE VOLANTE
S28.10.009	PY5118	1	FUSIBILE 15A
S28.10.010	RC5066	1	ELETTROVALVOLA M&M 3/8 12V
S28.10.011	PO5029	1	POMPA ACQUA 12/24V N 16466015
S28.10.012	GL014	1	GALLEGGIANTE ELETTRICO



Mat. n.  
Serial no. \_\_\_\_\_  
Nr. de serie

Data di spedizione  
Date of shipment \_\_\_\_\_  
Date de spedition

Distributed by:

**ING. O. FIORENTINI s.r.l.**  
"THE BEST IN FLOOR MACHINES"

**FILIALI:**

20132 MILANO – Fax. 02/2592779

Via Palmanova 211/a – Tel. 02/27207783 - 2564810

00155 ROMA – Fax. 06/22754075

Via Carlo Carrà 13 – Tel. 06/22754040-2275060

**STABILIMENTO:**

50030 PIANCALDOLI (FI) – Fax. 055/817144

Loc. Rombola – Tel. 055/8173610