

fiorentini



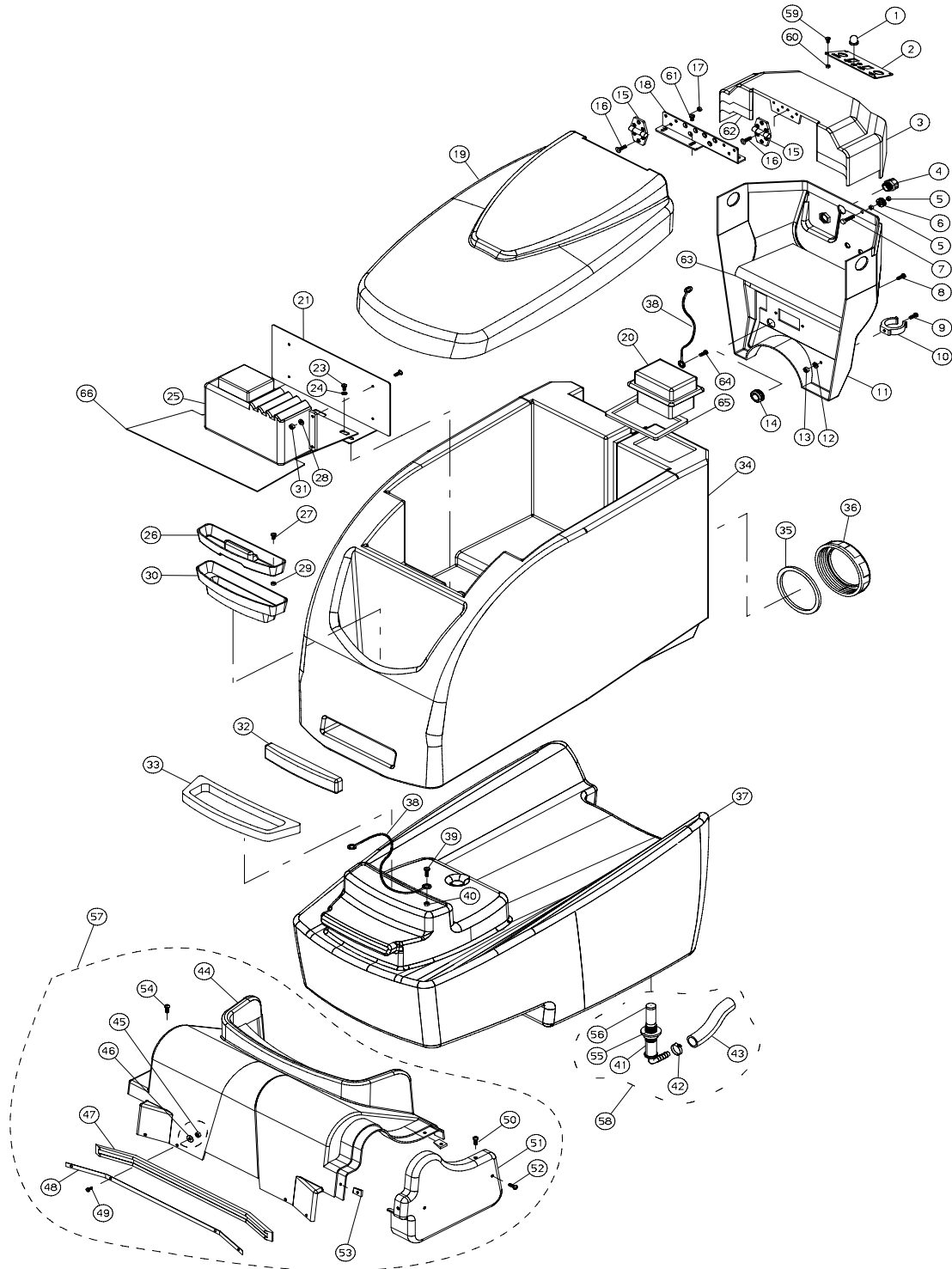
DELUXE 55BR

A RULLI

PARTI DI RICAMBIO
SPARE PARTS
PIECES DETACHEES
ERSATZTEILE

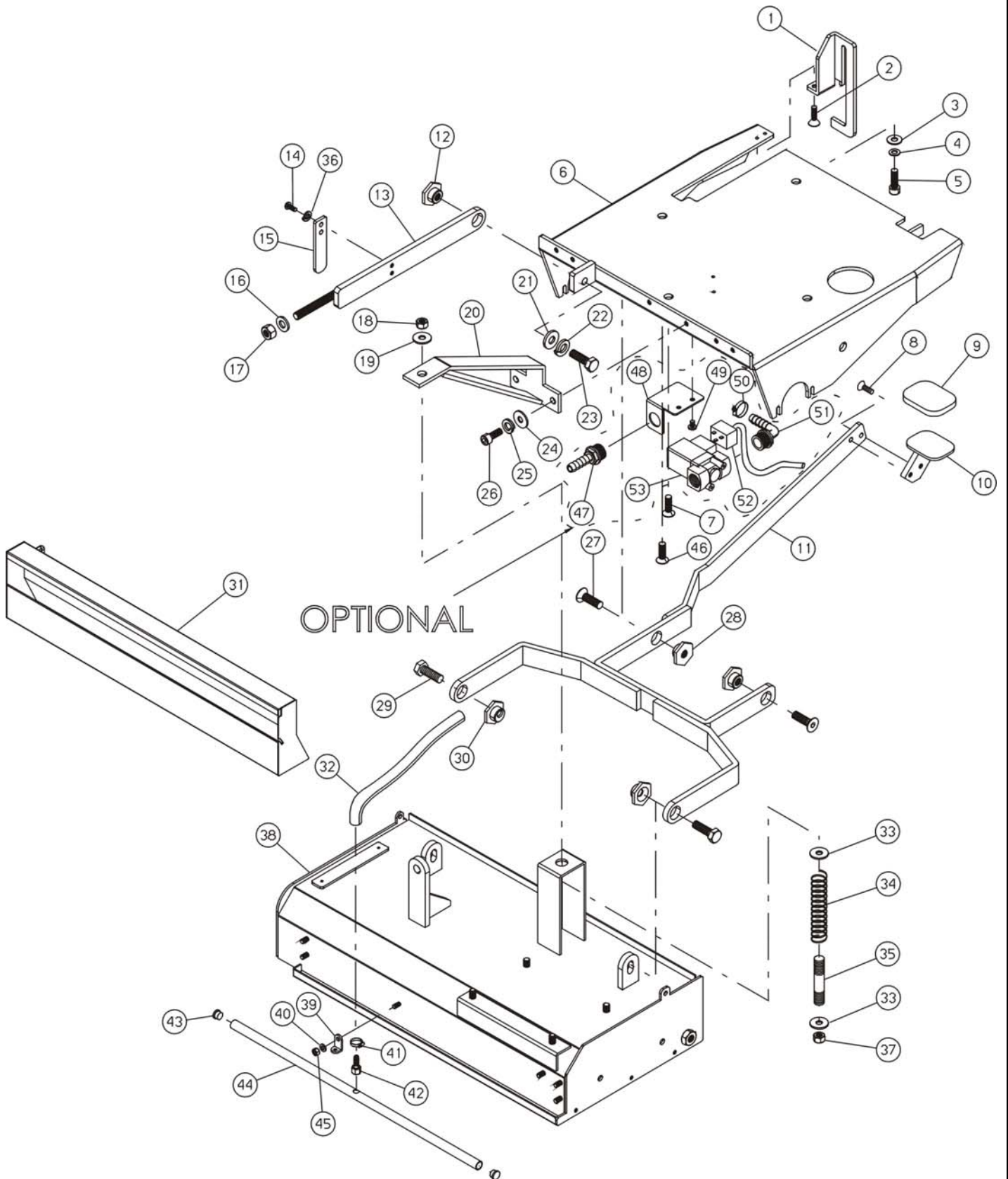


**ING. O. FIORENTINI
INDUSTRIAL CLEANING MACHINE**



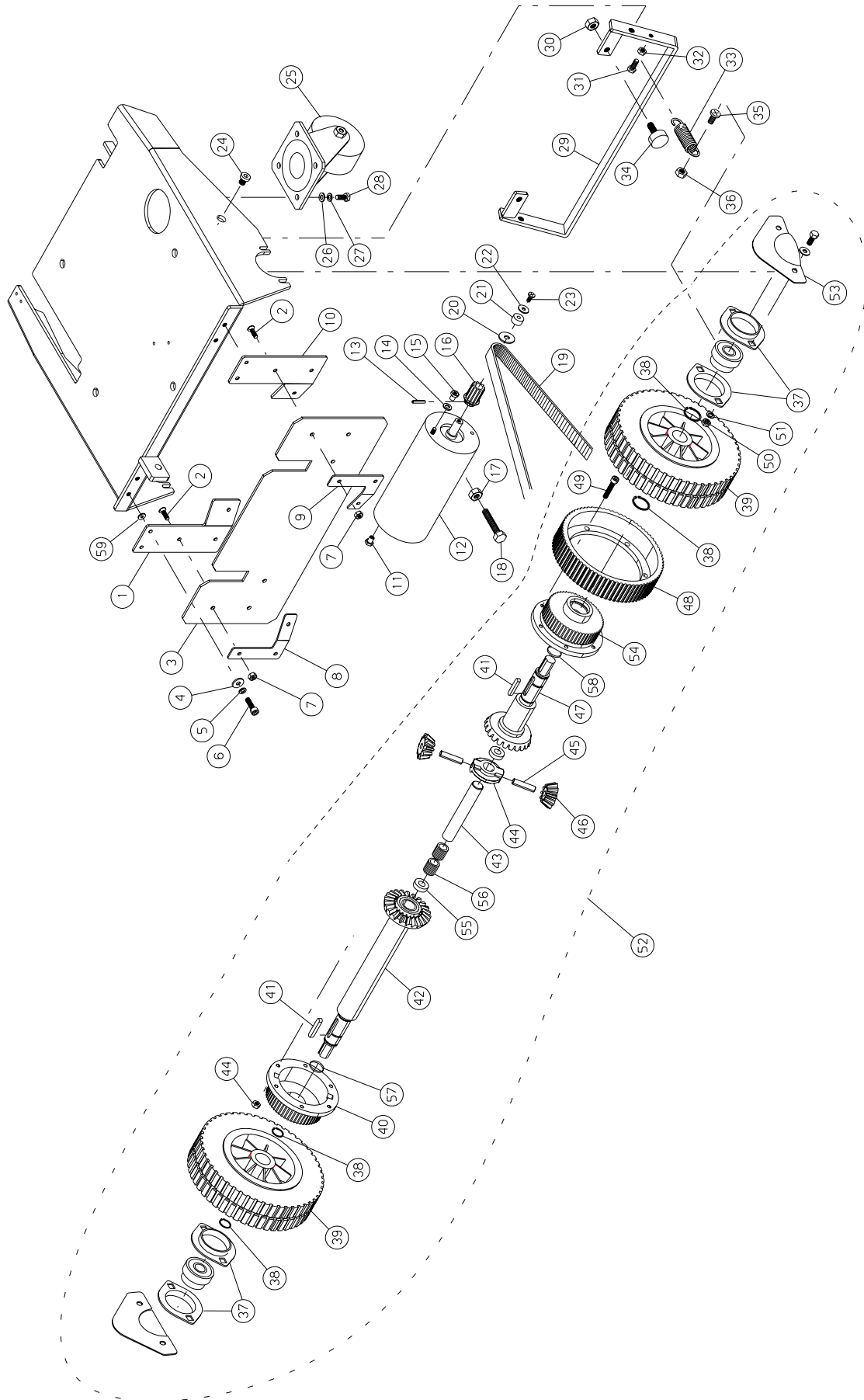


N.Position	Code Num	Qta	Descrizione	Description	Description	Bezeichnung
D55.01.001	IN038	1	CAPPUCCIO X MICRO DISGIUNTORE	CAP	COUVR	KAEPPEHEN
D55.01.002	TG100	1	TARGHETTA PLANCIA COMANDI	DASHBOARD STICKER	PLAQUE	INSTRUMENTENBRETTSCHE
D55.01.003	CO211	1	COFANO COPRI IMPIANTO	BONNET	COFFRE INSTALLATION	ANLAGESHAUBE
D55.01.004	PY159	1	PASSACAVO CON FERMA CAVO PG11	FAIRLEAD	PASSE-CABLE	KABELDURCHGANG
D55.01.005	DD903	2	DADO M5 UNI 5588/65 OTTONE	BRASS NUT	ECROU DE SUR. LAITON	MUTTER
D55.01.006	VP066	1	POMELLO FEMMINA M5 IN OTTONE	KNOB	POMMEAU	BALLENGRIFF AUS MESSI
D55.01.007	VE431	1	VITE ESAGONALE M5x25 UNI 5737-77 IN	HEXAGONAL SCREW	VIS	SECHSECKIGE SCHRAUBE
D55.01.008	VC402	2	VITE CILIN.CROCE M4x10 UNI 7687 INO	SCREW	VIS	ZYLINDERSCHRAUBE
D55.01.009	VC414	1	VITE CILIN.CROCE M5x20 UNI 7687 IN	SCREW	VIS	ZYLINDERSCHRAUBE
D55.01.010	ML022	1	MOLLA PER TUBO FLEX	SPRING	RESSORT	FEDER
D55.01.011	CA163	1	CARTER POSTERIORE	REAR COVER	CARTERARRIER	RUECKGEHAUESE
D55.01.012	RO500	1	RONDELLA SLARGATA DIAM. 5x15 UNI6592	WASHER	RONDELLE	SCHEIBE
D55.01.013	VC414	1	VITE CILIN.CROCE M5x20 UNI 7687 IN	SCREW	VIS	ZYLINDERSCHRAUBE
D55.01.014	PY240	1	PASSACAVO TELAIO MEDIO	FAIRLEAD	PASSE-CABLE	KABELDURCHGANG
D55.01.015	MV080	4	CERNIERA IN PLASTICA NERA	HINGE	CHARNIERE	SCHARNIER
D55.01.016	VS410	24	VITE SVASATA T/C M4x10 UNI 7688 INO	SCREW	VIS	SENKSCRAUBE
D55.01.017	DD402	24	DADO M4 UNI 5588-65 INOX	INOX NUT	ECROU	MUTTER
D55.01.018	SU476	1	SUPPORTO CERNIERE PER COFANO	HINGE SUPPORT	SUPPORT CHARNIERES	HAUBESCHARNIERSTUETZE
D55.01.019	CO212	1	COFANO BATTERIA	BATTERY COVER	COFFRE BATTERIE	BATTERIEDECKEL
D55.01.020	TA043	1	TAPPO ISPEZIONE SUPERIORE	INSPECTION PLUG	BOUCHON	OBERPRUEFUNGVERSCHLU
D55.01.021	SU507	1	SUPPORTO CARICABATTERIE	CHARGER SUPPORT	SUPPORT DU CHARGEUR	BATTERIELADEGERAETSTU
D55.01.022	VS410	4	VITE SVASATA A CROCE M 4x10 UNI 7688	SCREW M4x10	VIS	SENKSCRAUBE
D55.01.023	VC422	2	VITE CILIN.CROCE M6x12 UNI 7687	SCREW	VIS	ZYLINDERSCHRAUBE
D55.01.024	RO454	2	RONDELLA SPACCATA DIAM. 6 UNI 1751	WASHER	RONDELLE	SCHEIBE
D55.01.025	1CAR128	1	CARICABATTERIE MOD. C1424	CHARGER	CHARGEUR	BATTERIELADEGERAET
D55.01.026	CO195	1	COPERCHIO SERBATOIO SOLUZIONE	TANK COVER	COUVERCLE	DECKEL DES LOESUNGSTA
D55.01.027	VC411	1	VITE CILIN.CROCE M5x8 UNI 7687 INOX	SCREW	VIS	ZYLINDERSCHRAUBE
D55.01.028	RO401	4	RONDELLA NORMALE DIAM. 4 UNI 6592/62	WASHER D4	RONDELLE	SCHEIBE
D55.01.029	DD452	1	DADO AUTOBLOCCANTE M5 INOX	SELF-LOCKING NUT M5	ECROU DE SURETE	SICHERUNGSMUTTER
D55.01.030	CO196	1	CORNICE COPERCHIO SERBATOIO SOLUZIONE	COVER FRAME	CADRE	RAHMEN
D55.01.031	DD451	4	DADO AUTOBLOCCANTE M4 INOX	SELF-LOCKING NUT	ECROU DE SURETE	SICHERUNGSMUTTER
D55.01.032	CO213	1	COPERCHIO ANTERIORE	FRONT COVER	COUVERCLE ANTER.	VORDERDECKEL
D55.01.033	GR132	1	GUARNIZIONE TENUTA SERB. SOLUZ/RECU	GASKET	GARNITURE	DICHTUNG
D55.01.034	SB159	1	SERBATOIO RECUPERO DELUXE55 BIANCO	GREY RECOVERY TANK	CUVE RECUPERATION	ZURUECKGEWINUNGSTANK
D55.01.034	SB159G	1	SERBATOIO RECUPERO DEL55 GRIGIO (OPT)	GREY RECOVERY TANK	CUVE RECUPERATION	ZURUECKGEWINUNGSTANK
D55.01.034	SB159R	1	SERBATOIO RECUPERO DEL55 ROSSO (OPT)	GREY RECOVERY TANK	CUVE RECUPERATION	ZURUECKGEWINUNGSTANK
D55.01.035	GR184	1	GUARNIZIONE TAPPO ISP.SERB.RECUPERO	PLUG GASKET	JOINT BOUCHON	DECKELSDICHTUNG
D55.01.036	TA059	1	TAPPO ISP.SERB.RECUPERO INFERIORE	PLUG RECOVERY TANK	BOUCHON OUVERTURE RES	DECKEL
D55.01.037	SB195	1	SERBATOIO SOLUZIONE DELUX BIANCO	GREY SOLUTION TANK	CUVE SOLUTION	GRAUER LÖSUNGSTANK
D55.01.037	SB195G	1	SERBATOIO SOLUZIONE DELUX GRIGIO (OPT)	GREY SOLUTION TANK	CUVE SOLUTION	GRAUER LÖSUNGSTANK
D55.01.037	SB195R	1	SERBATOIO SOLUZIONE DELUX ROSSO (OPT)	GREY SOLUTION TANK	CUVE SOLUTION	GRAUER LÖSUNGSTANK
D55.01.038	MV100	2	CAVO DI FISSAGGIO	CABLE	CABLE	BEFESTIGUNGSKABEL
D55.01.039	VS407	1	VITE SVASATA TC M5x20 UNI7688 INOX	SCREW	VIS	SENKSCRAUBE
D55.01.040	DD452	1	DADO AUTOBLOCCANTE M5 INOX	SELF-LOCKING NUT M5	ECROU DE SURETE	SICHERUNGSMUTTER
D55.01.041	RC083	1	RACCORDO 3/8 M/PORTAGOMMA 15 A 90°	UNION	RACCORD	ANSCHLUSS
D55.01.042	FS002	1	FASCETTA 12/22	CLAMP 12/20	AGRAFE	SHELLE
D55.01.043	TB214	1	TUBO SOLUZIONE D14x12 CM	SOLUTION HOSE	TUYAU SOL.	LOESUNGSROHR
D55.01.044	CA242B	1	CARTER COPRI-GRUPPO-RULLI BLU	CYLINDERS COVER CASE	PROTECTION BROSSE CYL	ZYLINDERNSCHUTZGEHAUSE
D55.01.045	DD402	3	DADO M4 UNI 5588-65 INOX	INOX NUT	ECROU	MUTTER
D55.01.046	RO401	3	ROSETTA DIAM. 4 UNI 6592/69 INOX	INOX WASHER	RONDELLE	SCHEIBE
D55.01.047	BP305	1	BUMPER PARACOLPI ANTERIORE	FRONT BUMPER	HEURTOIRE ANT.	VORDERGUMMI
D55.01.048	LM567	1	LISTELLO BUMPER ANTERIORE	FRONT BUMPER LISTEL	PROTECTION ANT.	VORDERLEISTE
D55.01.049	VC402	3	VITE CILIN.CROCE M4x10 UNI 7687 INOX	SCREW	VIS	ZYLINDERSCHRAUBE
D55.01.050	VA424	2	VITE AUTOFIL. TC 4,8x19 UNI 6954/71	SCREW	VIS	SCHRAUBE
D55.01.051	CA243B	1	CARTER COPRI-CINGHIA BLU	BELT CASE	PROTECTION COURROIE	RIEMENGEHAUSE
D55.01.052	VC911	2	VITE TESTA COMBI 5x12	SCREW	VIS	SCHRAUBE
D55.01.053	MI278	2	CLIPS M5 CHIUSURA	CLIP M5	CLIPS CLOTURE	SHELLE
D55.01.054	VC912	2	VITE TESTA COMBI 4x8	SCREW	VIS TETE COMBI	SCHRAUBE
D55.01.055	GH037	1	GHIERA IN NYLON 1/2"	RING NUT	FRETTE NYLON	LÖSUNGSFILTER
D55.01.056	FT035	1	FILTRO SOLUZ.IN ACCIAIO MAGLIE LARG	FILTER	FILTRE	FILTER
D55.01.057	KIT742	1	KIT CARTER COPRI GRUPPO SPAZZOLE	BRUSHES COVER CASE KIT	KIT COUVERTURE BROSSE	BÜRSTENGEHAUSE
D55.01.058	KIT676	1	ASSEMBLAGGIO FILTRO SOLUZIONE	SOLUTION FILTER ASSEMBLY	ASSEMB.FILTRE SOLUT.	LÖSUNGSFILTERBAU
D55.01.059	VC430	4	VITE CILINDRICA A CROCE M3x8 UNI7687 INOX	SCREW	VIS	ZYLINDERSCHRAUBE
D55.01.060	DD401	4	DADO M3 UNI558-65 INOX	INOX NUT	ECROU	MUTTER
D55.01.061	VC401	4	VITE CILINDRICA CROCE M4x8 UNI7687 INOX	SCREW	VIS	ZYLINDERSCHRAUBE
D55.01.062	IS028	2	INSONORIZZAZIONE COFANO COPRI IMPIANTO	HOPPER SOUNDPROOFING	INSONORIZATION COFFRE	HAUBELAERMSCHUTZ
D55.01.063	IS029	1	INSONORIZZAZIONE CARTER POSTERIORE	REAR CASE SOUNDPROOFING	INSONORIZATION CARTER	GEHAUESELAERMSCHUTZ
D55.01.064	VA405	1	VITE AUTOFILET. TC 3.9x6.5 INOX	SCREW	VIS	ZYLINDERSCHRAUBE
D55.01.065	GR156	1	GUARNIZIONE TAPPO DELUXE55	PLUG GASKET	JOINT BOUCHON	DECKELSDICHTUNG
D55.01.066	BP265	1	BUMPER PROTEZIONE CARICABATTERIE	COVER	BUMPER	BUERSTESGEHAUESESTOSS





N.Position	Code Num	Qta	Descrizione	Description	Description	Bezeichnung
D55.02.001	ST121	1	STAFFA GUIDA LEVA SPAZZOLE	BRUSH LEVER SUPPORT	SUPPORT	BUEGEL
D55.02.002	VS221	1	VITE SVASATA A CROCE M 6x12 UNI 768	SCREW	VIS	SENKSCHRAUBE
D55.02.003	RO502	3	RONDELLA SLARG. D.8X24 UNI6592/69 I	INOX WASHER	RONDELLE	SCHEIBE
D55.02.004	RO455	3	RONDELLA SPACCATA DIAM. 8 UNI 1751 INOX	WASHER	RONDELLE	SCHEIBE
D55.02.005	VE460	1	VITE ESAGONALE M8x16 UNI 5737/77 INOX	SCREW	VIS	SECHSECKIGE SCHRAUBE
D55.02.006	TP216	1	TELAIO BASE	FRAME	CHASSIS	HAUPTRAHME
D55.02.007	VB430	3	VITE CIL. BRUGOLA M8x16 UNI 5931 INOX	SCREW	VIS	ZYLINDERSCHRAUBE
D55.02.008	VS421	2	VITE SVASATA TC M6x12 UNI 7688 INOX	SCREW	VIS	SENKSCHRAUBE
D55.02.009	IS001	1	RIVESTIMENTO PEDALE (grande)	PEDAL COVER	REVETEMENT	PEDALSVERKLEIDUNG
D55.02.010	LM175	1	PEDALE LEVA SOLL. PIATTO E SQUEEGEE	LIFT.LEVER PEDAL	PEDALE	HEBELSPEDAL
D55.02.011	LV380	1	LEVA ALZA GRUPPO RULLI	CYLINDERS LIFTING LEVER	LEVIER ENLEV. BROSSES	ZYLINDERHEBEL
D55.02.012	BO215	1	BOCCOLA SVASATA DRITTA D=10 FILETTA	COUNTERSUNK BUSH	DOUILLE	BÜCHSE
D55.02.013	LV381	1	LEVA REGISTRO PIATTO	LEVER	LEVIER REG. PLAT	HEBEL
D55.02.014	VE424	2	VITE ESAGONALE M5X16 UNI 5737-77 IN	HEXAGONAL SCREW	VIS	SECHSECKIGE SCHRAUBE
D55.02.015	LV382	1	LEVA DI FERMO	STOP LEVER	LEVIER STOPPAGE	HALTHEBEL
D55.02.016	RO405	1	RONDELLA NORM.DIAM. 10 UNI 6592/69	INOX WASHER	RONDELLE	SCHEIBE
D55.02.017	DD455	1	DADO AUTOBLOCCANTE M10 INOX	INOX SELF-LOCKING NUT	ECROU DE SURETE	SICHERUNGSMUTTER
D55.02.018	DD454	1	DADO AUTOBLOCCANTE M8 INOX	INOX SELF-LOCKING NUT	ECROU DE SURETE	SICHERUNGSMUTTER
D55.02.019	RO502	1	RONDELLA SLARG. D.8X24 UNI6592/69 I	INOX WASHER	RONDELLE	SCHEIBE
D55.02.020	ST150	1	STAFFA SOSTEGNO PIATTO	PLATE SUPPORT FLASK	PIECE SUPPORT PLATEAU	BÜGEL
D55.02.021	RO405	1	RONDELLA NORM.DIAM. 10 UNI 6592/69	INOX WASHER	RONDELLE	SCHEIBE
D55.02.022	RO456	1	ROSETTA SPACCATA D.10 UNI 1751 INOX	INOX WASHER	RONDELLE	SCHEIBE
D55.02.023	VE492	1	VITE ESAGONALE M10x25 UNI 5737/77 I	SCREW	VIS	SCHRAUBE
D55.02.024	RO502	2	RONDELLA SLARG. D.8X24 UNI6592/69 I	INOX WASHER	RONDELLE	SCHEIBE
D55.02.025	RO455	2	RONDELLA SPACCATA DIAM. 8 UNI 1751	INOX WASHER	RONDELLE	SCHEIBE
D55.02.026	VB430	2	VITE CIL.BRUGOLA M8x16 UNI 5931 INO	SCREW	VIS	ZYLINDERSCHRAUBE
D55.02.027	VV462	2	VITE SVAS.BRUGOLA M10X20 UNI 5933/7	SCREW	VIS	SENKSCHRAUBE
D55.02.028	BO156	2	BOCCOLA LEVA PIATTO SPAZZOLA	BUSH	DOUILLE	BÜCHSE
D55.02.029	VE492	1	VITE ESAGONALE M10x25 UNI 5737/77 I	SCREW	VIS	SCHRAUBE
D55.02.030	BO156	2	BOCCOLA LEVA PIATTO SPAZZOLA	BUSH	DOUILLE	BÜCHSE
D55.02.031	TP144	1	TELAIO CASSETTO RIFIUTI	RECOVERY TANK FRAME	CHASSIS CUVE DECHETS	RAHME
D55.02.032	TU138	1	TUBO SOLUZIONE	SOLUTION PIPE	TUYAU SOLUTION	LÖSUNGSRÖHR
D55.02.033	RO502	2	RONDELLA SLARG. D.8X24 UNI6592/69 I	INOX WASHER	RONDELLE	SCHEIBE
D55.02.034	ML152	1	MOLLA REGISTRO PRESSIONE	PRESSURE SPRING	RESSORT REG. PRESSION	DRUCKFEDER
D55.02.035	PE279	1	PERNO PER REGISTRO PRESSIONE M8	PIN	PIVOT REGISTRE PRESSI	STIFT
D55.02.036	RO453	2	ROSETTA SPACCATA D.5 UNI 1751 INOX	INOX WASHER	RONDELLE	SCHEIBE
D55.02.037	DD454	1	DADO AUTOBLOCCANTE M8 INOX	INOX SELF-LOCKING NUT	ECROU DE SURETE	SICHERUNGSMUTTER
D55.02.038	TP145	1	TELAIO GRUPPO A RULLI	FRAME	SU5811S BROSSE CYL.	RAHME
D55.02.039	ST151	1	STAFFA FERMO DISTRIBUTORE	FLASK	ETRIER FERM. DISTR.	BÜGEL
D55.02.040	RO402	1	ROSETTA DIAM. 5 UNI 6592/69 INOX	INOX WASHER	RONDELLE	SCHEIBE
D55.02.041	FS002	1	FASCETTA 12/22	CLAMP 12/20	AGRAFE	SHELLE
D55.02.042	RC177	1	PORTAGOMMA MASCHIO 1/4" NPT D.8	MALE FITTING	PORTECAOUTCHOU	VERBINDUNG
D55.02.043	TA058	2	TAPPO CHIUSURA LATERALE TUBO SOLUZI	SOLUTION PIPE CAP	BOUCHON LAT.TUYAU SOL	LÖSUNGSRÖHRVERSCHLUSS
D55.02.044	TB298	1	TUBO DISTRIBUTORE SOLUZIONE	PIPE	TUYAU	ROHR
D55.02.045	DD452	1	DADO AUTOBLOCCANTE M5 INOX	INOX SELF-LOCKING NUT	ECROU DE SURETE	SICHERUNGSMUTTER
D55.02.046	VV439	1	VITE SVASATA A BRUG. M8x16 UNI5933/77 INOX	SCREW	VIS	SENKSCHRAUBE
D55.02.047	RC115	1	RACCORDO M P/GOMMA 1/2"x16	UNION	RACCORD	ANSCHLUSS
D55.02.048	SU453	1	SUPPORTO ELETTROVALVOLA	SUPPORT	SUPPORT	HALTER
D55.02.049	VC411	2	VITE CILIN.CROCE M5x8 UNI 7687	SCREW	VIS	SCHRAUBE
D55.02.050	FS002	1	FASCETTA 12/20	CLAMP 12/20	BANDE	SHELLE
D55.02.051	RC050	1	RACCORDO 1/2" M P/GOMMA 15 A 90°	CONNECTOR	RACCORD	ANSCHLAUSS
D55.02.052	PY548	1	CONNETTORE PER ELETTROVALVOLA	CONNECTOR	RACCORD	ANSCHLAUSS
D55.02.053	RB015	1	ELETTROVALVOLA COMPLETA DI BOBINA	SOLENOID VALVE	SOUPAPE ELECTRIQUE	ELEKTROVENTIL XPL

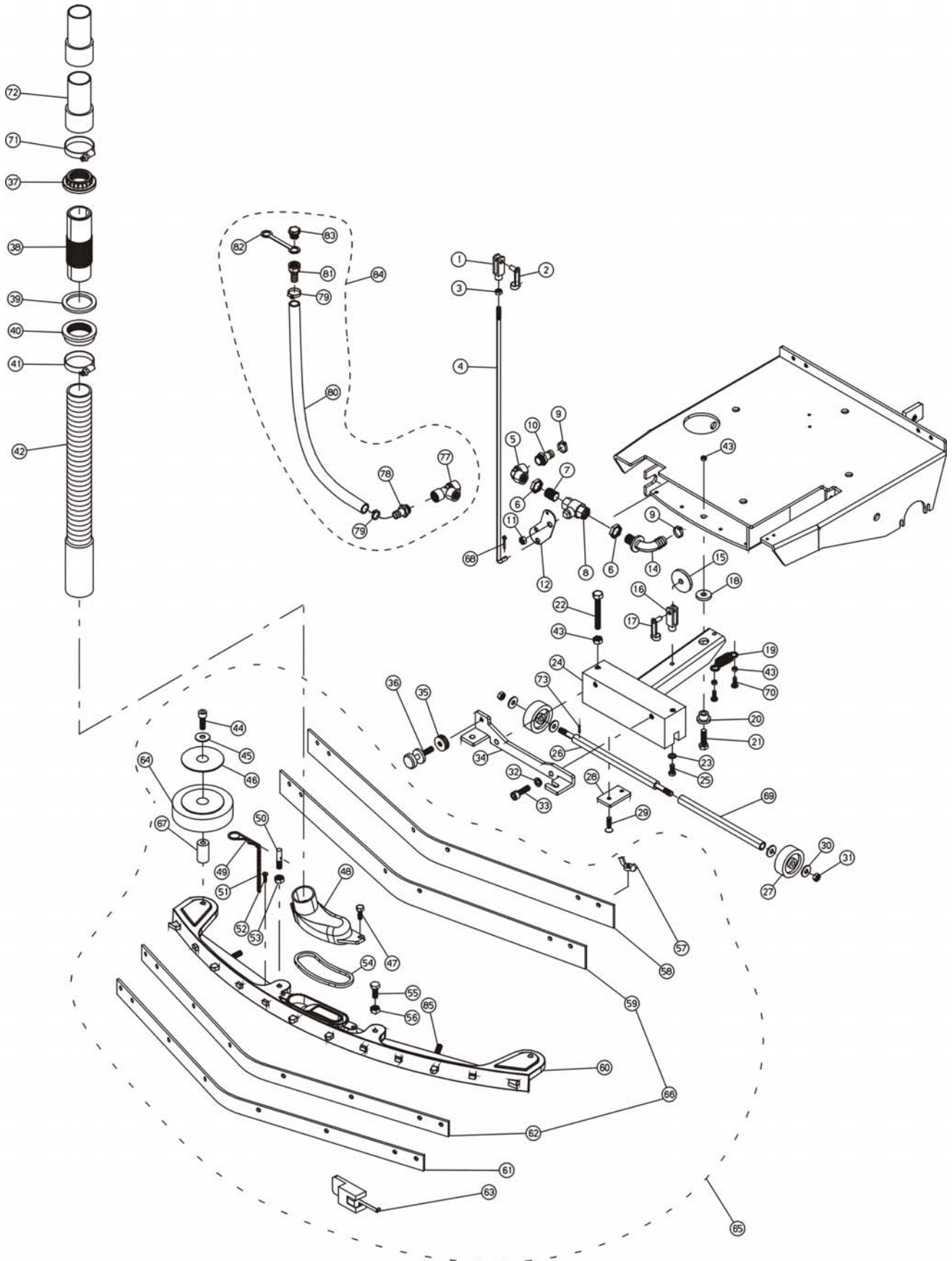




N.Position	Code Num	Qta	Descrizione	Description	Description	Bezeichnung
D55.03.001	SU428	1	SUPPORTO PARASCHIZZI DESTRO	SUPPORT	SUPPORT	LINKSTUETZE
D55.03.002	VS412	6	VITE SVASATA TC M5x10 UNI 7687 INOX	SCREW	VIS	ZYLINDERSCHRAUBE
D55.03.003	BP255	1	GOMMA PARASPRUZZI	RUBBER	CAOUTCHOUC	SPRITZSCHUTZGUMMI
D55.03.004	RO403	1	RONDELLA NORMALE DIAM. 6 UNI 6592/69 INOX	WASHER D6	RONDELLE	SCHEIBE
D55.03.005	RO454	1	RONDELLA SPACCATA DIAM. 6 UNI 1751 INOX	WASHER	RONDELLE	SCHEIBE
D55.03.006	VB423	4	VITE CIL.BRUGOLA M6x12 UNI 5931 INO	SCREW	VIS	ZYLINDERSCHRAUBE
D55.03.007	DD403	6	DADO M5 UNI 5588/65 INOX	INOX NUT	ECROU	MUTTER
D55.03.008	LM435	1	LISTELLO PARASCHIZZI INOX Dx	STRIP	LARDON	LINKE SPRITZSCHUTZLEI
D55.03.009	LM433	1	LISTELLO PARASCHIZZI INOX SX	STRIP	LARDON	LINKE SPRITZSCHUTZLEI
D55.03.010	SU429	1	SUPPORTO PARASCHIZZI SINISTRO	SUPPORT	SUPPORT	LINKSTUETZE
D55.03.011	BO082	1	BOCCOLA IN OTTONE M5 A TESTA ESAGON	BUSH	DOUILLE	BUCHSE
D55.03.012	MO214	1	MOTORE FIORENTINI 130W 24V 750rpm	MOTOR	MOTEUR FIORENTINI 130	MOTOR
D55.03.013	SP002	1	SPINA ELASTICA 3x20 UNI 6874/71	TENSION PIN	CONNECTEUR	SPANNSTIFT
D55.03.014	RO403	2	RONDELLA NORM.DIAM. 6 UNI 6592/69 I	INOX WASHER	RONDELLE	SCHEIBE
D55.03.015	BO062	1	BOCCOLA STAFFA ALZA SPAZZ. LAT.	SIDE BRUSH LIFT. BUSH	DOUILLE	BUCHSE
D55.03.016	PP044	1	PULEGGIA Di=11 De=18 L=30 MOT. DR.S	PULLEY	POULLOIE	RIEMENSCHLEIBE
D55.03.017	DD454	1	DADO AUTOBLOCCANTE M8 INOX	INOX SELF-LOCKING NUT	ECROU DE SURETE	SICHERUNGSMUTTER
D55.03.018	VE464	1	VITE ESAGONALE M8x35 UNI 5737/77 IN	SCREW	VIS	SECHSECKIGE SCHRAUBE
D55.03.019	CI040	1	CINGHIA DENTATA 525 RPP5 L.20	TIMING BELT	COURROIE DENTE	GEZAHNTER RIEMEN
D55.03.020	RO500	1	RONDELLA SLARG.D.5X15 UNI6592/69 IN	INOX WASHER	RONDELLE	SCHEIBE
D55.03.021	DT177	1	RUOTA PIVOTTANTE PULEGGIA MOTORE TRAZ	PULLEY SPACER	ENTRETOISE POULIE	ABSTANDSTÜCK
D55.03.022	RO500	1	RONDELLA SLARGATA DIAM. 5x15 UNI6592/69 INOX	WASHER	RONDELLE	SCHEIBE
D55.03.023	VC410	1	VITE CILIN.CROCE M5x12 UNI 7687 INO	SCREW	VIS	ZYLINDERSCHRAUBE
D55.03.024	VB239	1	VITE CIL.BRUGOLA T BASSA 8x12 BRUNI	SCREW	VIS	ZYLINDERSCHRAUBE
D55.03.025	RT125	2	RUOTA PIVOTTANTE GRIGIA ZINCATA	CASTER WHEEL	ROUE	RAD
D55.03.026	RO403	8	RONDELLA NORMALE DIAM. 6 UNI 6592/6	WASHER D6	RONDELLE	SCHEIBE
D55.03.027	RO454	8	RONDELLA SPACCATA DIAM. 6 UNI 1751	WASHER	RONDELLE	SCHEIBE
D55.03.028	VE442	8	VITE ESAGONALE M6x12 UNI 5737/77	SCREW	VIS	SECHSECKIGE SCHRAUBE
D55.03.029	LV314	1	LEVA SUPPORTO CEPPI FRENI	BRAKE LEVER	LEVIER SUPP.FREIN	STUETZESHEBEL DER BRE
D55.03.030	DD405	2	DADO M8 UNI 5588/65 INOX	NUT	ECROU	MUTTER
D55.03.031	VE442	1	VITE ESAGONALE M6x12 UNI 5737/77 INOX	SCREW	VIS	SECHSECKIGE SCHRAUBE
D55.03.032	DD404	1	DADO M6 UNI 5588/65 INOX	NUT	ECROU	MUTTER
D55.03.033	ML046	1	MOLLA	SPRING	RESSORT	FEDER
D55.03.034	TA035	2	TAMPONE FRENO	BRAKE SHOE	GRIFFE	BREMSPFROPFEN
D55.03.035	VC413	1	VITE CILIN.CROCE M5x16 UNI 7687 INOX	SCREW	VIS	ZYLINDERSCHRAUBE
D55.03.036	DD403	1	DADO M5 UNI 5588/65 INOX	INOX NUT	ECROU	MUTTER
D55.03.037	CS008	2	CUSCINETTO A SFERE ASPFL 202	BALL BEARING	ROULEMENT A BILLES	KUGELLAGER
D55.03.038	SG007	4	ANELLO SEEGER PER EST.DIAM.15 UNI 7	CLIP SEGER	SEEGER	SEEGERRING
D55.03.039	RT140	2	RUOTA TRAZIONE D.160x54 FORO20	DRIVE WHEEL	ROUE DE TRACTION	ANTRIEBSRAD
D55.03.040	FU012	1	SEMISCATOLA DIFFERENZIALE "FIORE"	DIFFER. HALF-BOX	DEMI-BOITE	HALBSCHACHTEL
D55.03.041	CH023	2	LINGUETTA 6x6x30 UNI6604-A	TONGUE	CLAVETTE	PASSFEDER
D55.03.042	IG024	1	SEMIASSE SX DIFFERENZIALE	LH HALF DIFFERENTIAL	DEMI-AXE GAUCHE DIFFE	LINKE ACHSWELLE DES A
D55.03.043	AL039	1	ALBERO ROTAZIONE DIFF."FIORE"	PIN	ARBRE DE ROTATION	WELLE
D55.03.044	IG018	1	ANELLO PORTA SATELLITI IN NYLON	SUPPORT RING	SUPPORT	RING
D55.03.045	PE110	2	PERNO PER SATELLITE IG017	PIN	PIVOT	BOLZEN FUER DAS UMLAU
D55.03.046	IG017	2	SATELLITE IN NYLON DIFF."FIORE"	DIFF. SIDE PINION	SATELLITE	UMLAUFAHNRAD AUS NYL
D55.03.047	IG025	1	SEMIASSE DX DIFFERENZIALE	RH HALF DIFFERENTIAL	DEMI-AXE DROIT DIFFER	RECHTE ACHSWELLE DES
D55.03.048	IG021	1	INGRANAGGIO IN PLATICA X DIFFERENZI	PLASTIC GEAR	ENGRENAGE	ZAHNRAD AUS PLASTIK
D55.03.049	VB410	6	VITE CIL. BRUGOLA M5x25 UNI5931/77	SCREW	VIS	ZYLINDERSCHRAUBE
D55.03.050	RO403	4	RONDELLA NORM.DIAM. 6 UNI 6592/69 I	INOX WASHER	RONDELLE	SCHEIBE
D55.03.051	RO454	4	RONDELLA SPACCATA DIAM. 6 UNI 1751	INOX WASHER	RONDELLE	SCHEIBE
D55.03.052	KIT646	1	ASSEMBLAGGIO DIFFERENZIALE DELUXE55	DIFFERENTIAL COMPLETE	ASSEMBLAGE DIFFERENTI	AUSGLEICHSGETRIEBEZUS
D55.03.053	MP373	2	COPRI CUSCINETTO	BEARING COVER	PROT.ROULEMENT	LAGERSDECKE
D55.03.054	FU011	1	SEMISCATOLA DIFF. "FIORE"	DIFFER. HALF-BOX	DEMI-BOITE	HALBSCHACHTEL
D55.03.055	DT103	2	DISTANZIALE OTTONE X ANELL.PORTA SA	SPACER	ENTRETOISE	ABSTANDSTUECK AUS MES
D55.03.056	CS028	2	CUSCINETTO A RULLINI HK 1616	BEARING	ROULEMENT	LAGER
D55.03.057	GI016	1	GUARNIZIONE OR Di=30 S.3 COD.3118	GASKET	JOINT	DICHTUNG D=30
D55.03.058	GI012	1	GUARNIZIONE OR Di=25 S.4 COD.4100	ORING	GARNITURE	DICHTUNG D=25
D55.03.059	RO501	4	RONDELLA SLARG.D.6X18 UNI6592/69 IN	INOX WASHER	RONDELLE	SCHEIBE

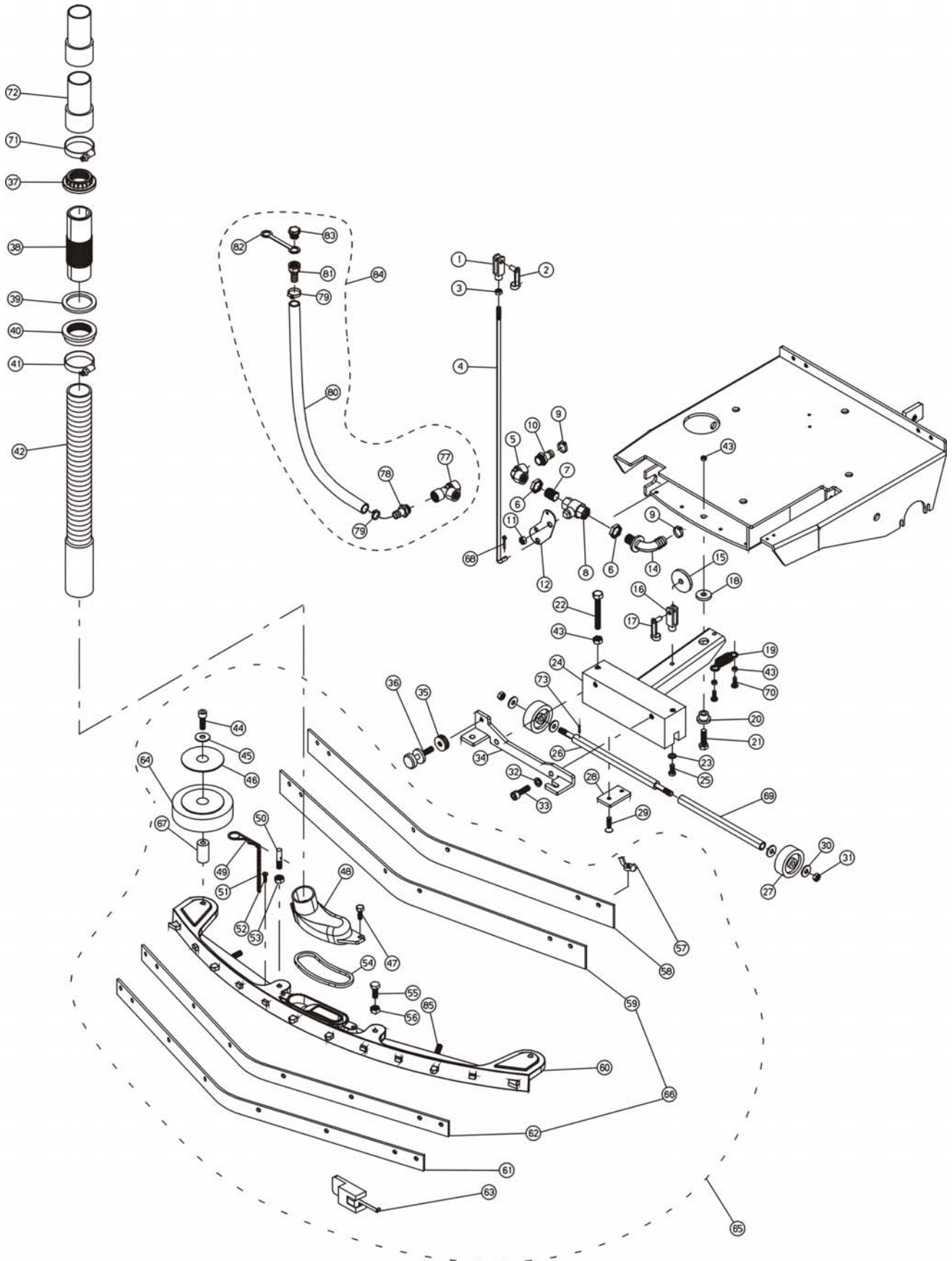
DELUXE 55BR

TAV. 4



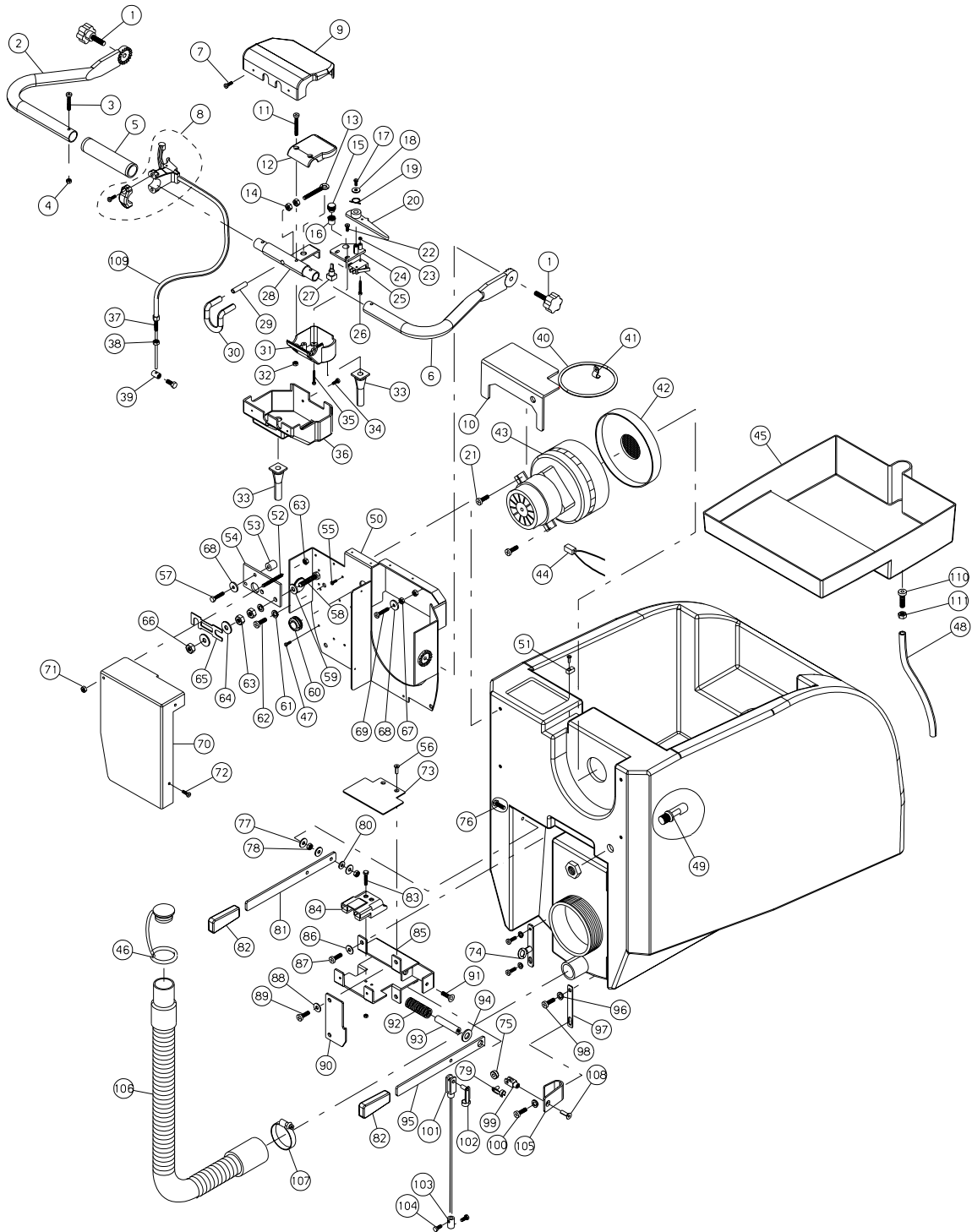


N.Position	Code Num	Qta	Descrizione	Description	Description	Bezeichnung
D55.04.001	SN002	1	SNODO (forcella) M6 (lunga)	JOINT	JOINT	LANGES GELENK
D55.04.002	MI028	1	PERNO CON MOLLA PER FORCELLA M6 (lu	PIN	PIVOT	BOLZEN MIT FEDER
D55.04.003	DD404	1	DADO M6 UNI 5588/65 INOX	INOX NUT	ECROU	MUTTER
D55.04.004	TI147	1	TIRANTE RUBINETTO SOLUZIONE	TIE ROD	TIRANT	SPANNSTANGE
D55.04.005	RC074	1	RACCORDO F/F 90° 3/8	UNION	RACCORD	ANSCHLUSS
D55.04.006	GH007	2	GHIERA RUBINETTO SOLUZIONE 3/8	SOLUT.VALVE RING NUT	EMBOUT	GITTER
D55.04.007	RC119	1	RACCORDO 3/8" L.33 F.11 OTTONE	UNION	RACCORD	MESSINGANSCHLUSS
D55.04.008	RB007	1	RUBINETTO SOLUZIONE F/F 3/8G L=51mm	VALVE	ROBINET	LOESUNGSHAHN
D55.04.009	FS001	2	FASCETTA 8/12 INOX 9mm	CLAMP 8/12	BANDE	SHELLE
D55.04.010	RC002	1	RACCORDO 3/8 MASCHIO P/GOMMA 12	UNION	RACCORD	ANSCHLUSS
D55.04.011	DD270	1	DADO M7x1	INOX NUT	ECROU	MUTTER
D55.04.012	LV415	1	LEVA RUBINETTO SOLUZIONE	VALVE LEVER	LEVIER	HEBEL
D55.04.014	RC083	1	RACCORDO 3/8 M/PORTAGOMMA 15 A 90°	UNION	RACCORD	ANSCHLUSS
D55.04.015	BO241	1	BOCCOLA SCORR.CAVO SOLL. SQUEEGEE D.40	BRUSH	DOUILLE	BUCHSE
D55.04.016	SN011	1	FORCELLA DIN 71752 M8x32 FIL M6 1A	JOINT	JOINT	GELENK
D55.04.017	MI077	1	PERNO CON MOLLA PER FORCELLA M8 (lunga)	PIN	PIVOT	BOLZEN MIT FEDER
D55.04.018	VI058	1	RONDELLA SPECIALE D.25 d.8.5 SP.4	INOX WASHER	RONDELLE	SCHIBE
D55.04.019	ML135	1	MOLLA D'OSCILLAZIONE BRACCIO SQUEEG	SPRING	RESSORT	FEDER
D55.04.020	BO183	1	BOCCOLA SUPPORTO RACCORDO SQUEEGEE	BUSH	DOUILLE	BUCHSE
D55.04.021	VE264	1	VITE ESAGONALE M8x35 UNI 5737/77	SCREW	VIS	SECHSECKIGE SCHRAUBE
D55.04.022	VE268	2	VITE ESAGONALE M8x60 UNI 5737/77	SCREW	VIS	SECHSECKIGE SCHRAUBE
D55.04.023	RO454	1	RONDELLA SPACCATA D.6 INOX	INOX WASHER	RONDELLE	SCHIBE
D55.04.024	SU480	1	SUPPORTO C/CONTRAPPESO PER SQUEEGEE	SUPPORT	SUPPORT AVEC POIDS	SAUGFUSSSTUETZE
D55.04.025	VE443	1	VITE ESAGONALE M6x16 INOX	SCREW	VIS	SENKSCHEIBE
D55.04.026	AL093	1	ASSALE RUOTE SUPPORTO SQUEEGEE	SHAFT SQUEEGEE SUPPOR	AXE ROUE SUPP. SUCEUR	ACHSE
D55.04.027	RT153	2	RUOTA D.50 IN NYLON	WHEEL	ROUE	RAD
D55.04.028	PT180	1	PIASTRINA FERMA ASSALE SQUEEGEE	PLATE	PLAQUETTE	PLAETTCHEN
D55.04.029	VS221	1	VITE SVASATA A CROCE M 6x12 UNI 768	SCREW	VIS	SENKSCHEIBE
D55.04.030	RO404	4	RONDELLA NORM.DIAM. 8 UNI 6592/69 I	INOX WASHER	RONDELLE	SCHIBE
D55.04.031	DD454	2	DADO AUTOBLOCCANTE M8 INOX	INOX SELF-LOCKING NUT	ECROU DE SURETE	SICHERUNGSMUTTER
D55.04.032	RO255	1	RONDELLA SPACCATA DIAM. 8 UNI 1751	WASHER	RONDELLE	SCHIBE
D55.04.033	VB230	1	VITE CIL. BRUGOLA M8x16 UNI 5931	SCREW	VIS	ZYLINDERSCHRAUBE
D55.04.034	PT228	1	PIASTRA PER SUPPORTO SQUEEGEE	SQUEEGEE SUPP.PLATE	PLAQUE SUPP.SUCEUR	STUETZESBLECH
D55.04.035	GH006	1	GHIERA REGOLAZIONE INCLINAZ. SQUEEG	TILT ADJ. RING NUT	EMBOUT	GITTER
D55.04.036	VI007	1	REGOLATORE SQUEEGEE	REGULATORS	REGULATEUR	SAUGFUSSREGLER
D55.04.037	GR118	1	GUARNIZIONE 1"-1/4	GASKET	GARNITURE	DICHTUNG
D55.04.038	TB179	1	TUBO PESCANTE x DELUX	PIPE	TUYAU	ROHR
D55.04.039	GR118	1	GUARNIZIONE 1"-1/4	GASKET	GARNITURE	DICHTUNG
D55.04.040	GH018	1	GHIERA 1"1/4	RING NUT	EMBOUT	GITTER
D55.04.041	FS031	1	FASCETTA 21-44 INOX	CLAMP	BANDE	SHELLE
D55.04.042	TB131	1	TUBO FLEX ANIMA IN ACCIAIO D.38 L=8	HOSE	TUYAU	ROHR
D55.04.043	DD405	2	DADO M8 UNI5588/65 INOX	INOX NUT	ECROU	MUTTER
D55.04.044	VE469	2	VITE ESAGONALE M8x60 UNI 5737-77 IN	SCREW	VIS	SECHSECKIGE SCHRAUBE
D55.04.045	RO404	2	RONDELLA NORM.DIAM. 8 UNI 6592/69 I	INOX WASHER	RONDELLE	SCHIBE
D55.04.046	RT155	2	PARAFILO X RT154	WHEEL	ROUE	RAD
D55.04.047	VE420	2	VITE ESAGONALE M5x8 UNI 5737-77 INO	SCREW	VIS	SECHSECKIGE SCHRAUBE
D55.04.048	CO252	1	COPERCHIO SIFONE SQUEEGEE	COVER	COUVERCLE	DECKEL
D55.04.049	CP260	1	COPIGLIA A SPILLO D.3	SPLIT PIN	GOUVILLE	SPLINT
D55.04.050	PE295	1	PERNO PER SQUEEGEE	PIN	PIVOT	SAUGFUSSBOLZEN
D55.04.051	MI171	1	CATENELLA 7 MAGLIE 1.5x8x17	CHAIN	CHAIN	KETTE
D55.04.052	VC409	1	VITE CILIN.CROCE M5x6 UNI 7687 INOX	SCREW	VIS	ZYLINDERSCHRAUBE
D55.04.053	DD405	1	DADO M8 UNI 5588/65 INOX	INOX NUT	ECROU	MUTTER
D55.04.054	GR185	1	GUARNIZIONE SGOCCIOLATOIO SQUEEGEE	GASKET	GARNITURE	DICHTUNG
D55.04.055	VE461	1	VITE ESAGONALE M8x20 UNI 5737-77 IN	SCREW	VIS	SECHSECKIGE SCHRAUBE
D55.04.056	DD405	1	DADO M8 UNI 5588/65 INOX	INOX NUT	ECROU	MUTTER
D55.04.057	VL450	4	DADO AD ALETTE M6 INOX	INOX NUT	ECROU	MUTTER
D55.04.058	LM631	1	LISTELLO ANTERIORE INOX	FRONT STRIP	LARDON AVANT	VORDERES LEISTE
D55.04.059	BP339	1	LAMA ASPIRAZIONE	BLADE	LAME	SAMMENBAU
D55.04.060	SQ071	1	SQUEEGEE PARABOLICO X LAME REVERSIBILI	SQUEEGEE BODY	CORP SOUCER	SAUGFUSSKOERPER
D55.04.061	LM632	1	LISTELLO POSTERIORE INOX SQUEEGEE PAR.	BACK STRIP	LARDON	LEISTE
D55.04.062	BP340	1	LAMA POSTERIORE SQUEEGEE	REAR SQUEEGEE BLADE	LAME ARRIERE	RUEECKMESSER
D55.04.063	CC022	1	GANCIO ATTACCO LISTELLO POSTERIORE	HOOK	CROCHET	HAKEN
D55.04.064	RT154	2	RUOTA PARACOLPI GRIGIA 100x30	SHOOCKPROOF WHEEL	ROUE	RAD
D55.04.065	KIT859	1	ASSEMBLAGGIO SQUEEGEE PARABOLICO	SQUEEGEE COMPLET	SUCEUR COMPLET	SAUGFUSSKOERPER
D55.04.066	KIT858	1	SERIE LAME ASPIRAZIONE SQUEEGEE PARABOLICO	BLADE ASSY	ASSEMBLAGE LAME	MESSERZUSAMMENBAU
D55.04.067	BO202	2	BOCCOLA RUOTA PARACOLPI	BUSH	DOUILLE	BUCHSE
D55.04.068	MV006	1	COPPIGLIA A SPILLO D.1,3	SPLIT PIN	GOUVILLE	SPLINT
D55.04.069	TB224	1	TUBO RILSAN RIVESTIMENTO ALBERO SQU	HOSE	TUYAU	ROHR
D55.04.070	VE443	2	VITE ESAGONALE M6x16 UNI5737/77 INOX	SCREW	VIS	SECHSECKIGE SCHRAUBE
D55.04.071	FS031	1	FASCETTA 21-44 INOX	CLAMP	BANDE	SHELLE
D55.04.072	EE040	2	MANICOTTO MAS.FEM. 1"-1/4"x650mm	SLEEVE	EMBOUT	MUFFE
D55.04.073	SP001	1	SPINA ELASTICA 3x16 UNI 6874/71	TENSION PIN 3x16 UNI	CONNECTEUR	SPANNSTIFT
D55.04.077	RC121	1	RACCORDO A "T" 3/8 FFF	UNION	RACCORD	T-STUECK
D55.04.078	RC117	1	RACCORDO P/GOMMA 3/8"x16 NYLON	UNION	RACCORD	NYLONANSCHLUSS

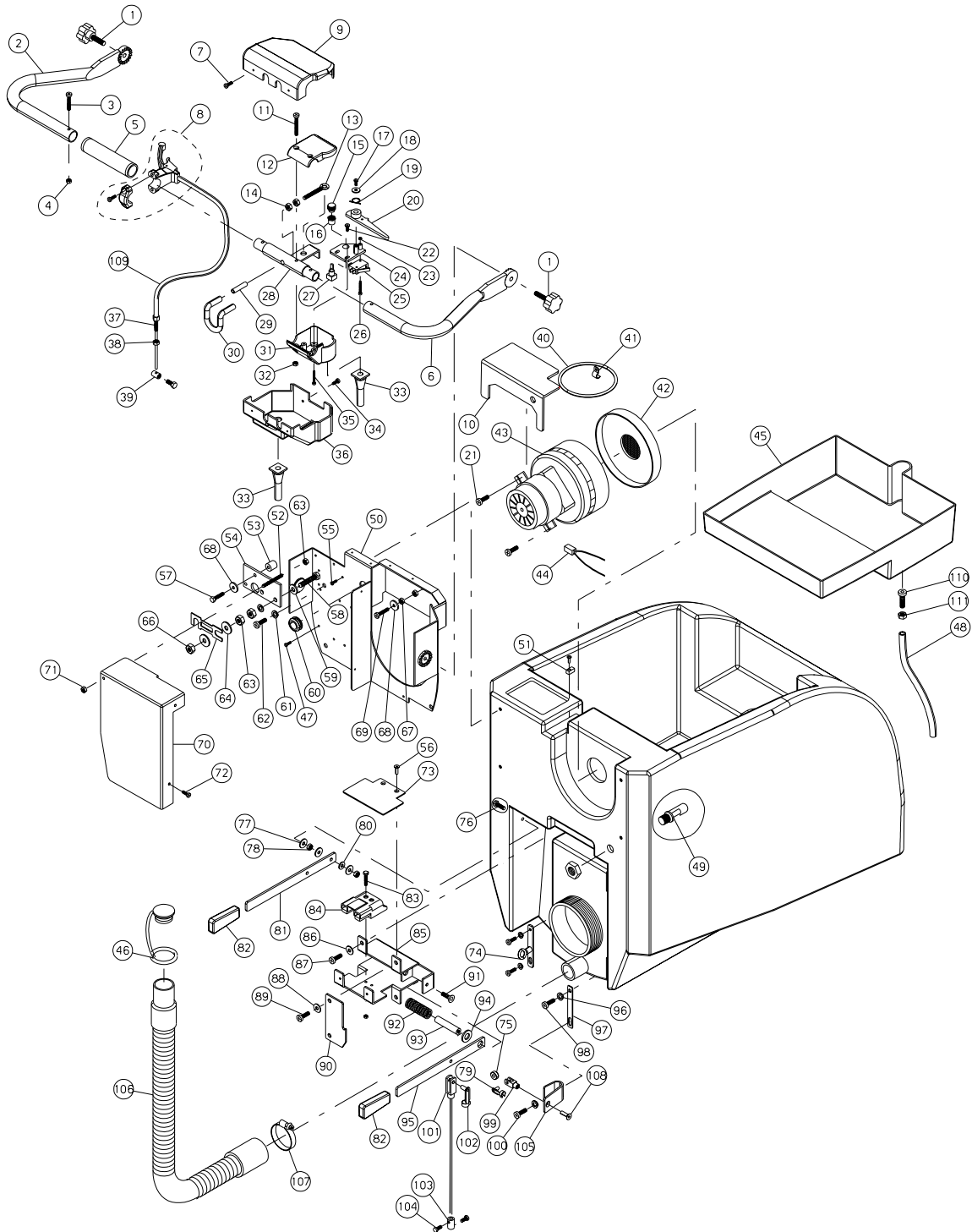




N.Position	Code Num	Qta	Descrizione	Description	Description	Bezeichnung
D55.04.079	FS002	2	FASCETTA 12/22	CLAMP 12/20	BANDE	SCHELLE
D55.04.080	TB206	1	TUBO TRASPARENTE D.16 L.57	HOSE	TUYAU	ROHR
D55.04.081	RC089	1	RACCORDO F.1/2" IN PVC P/GOMMA 15-	UNION	RACCORD	ANSCHLUSS
D55.04.082	GR126	1	GUARNIZIONE FERMA TAPPO SBR 2 mm	GASKET	GARNITURE	DICHTUNG
D55.04.083	RC088	1	TAPPO 1/2" IN PVC	PLUG	BOUCHON	STOPFEN
D55.04.084	KIT707	1	SCARICO ACQUA DELUXE 55	UNLOADED WATER	DÉCHARGÉ EAU	ZUSAMMENBAU ENTLÄDT
D55.04.085	MV139	4	TRAFILA M6x28 INOX	CHREAD	FILIERE	GEWINDE

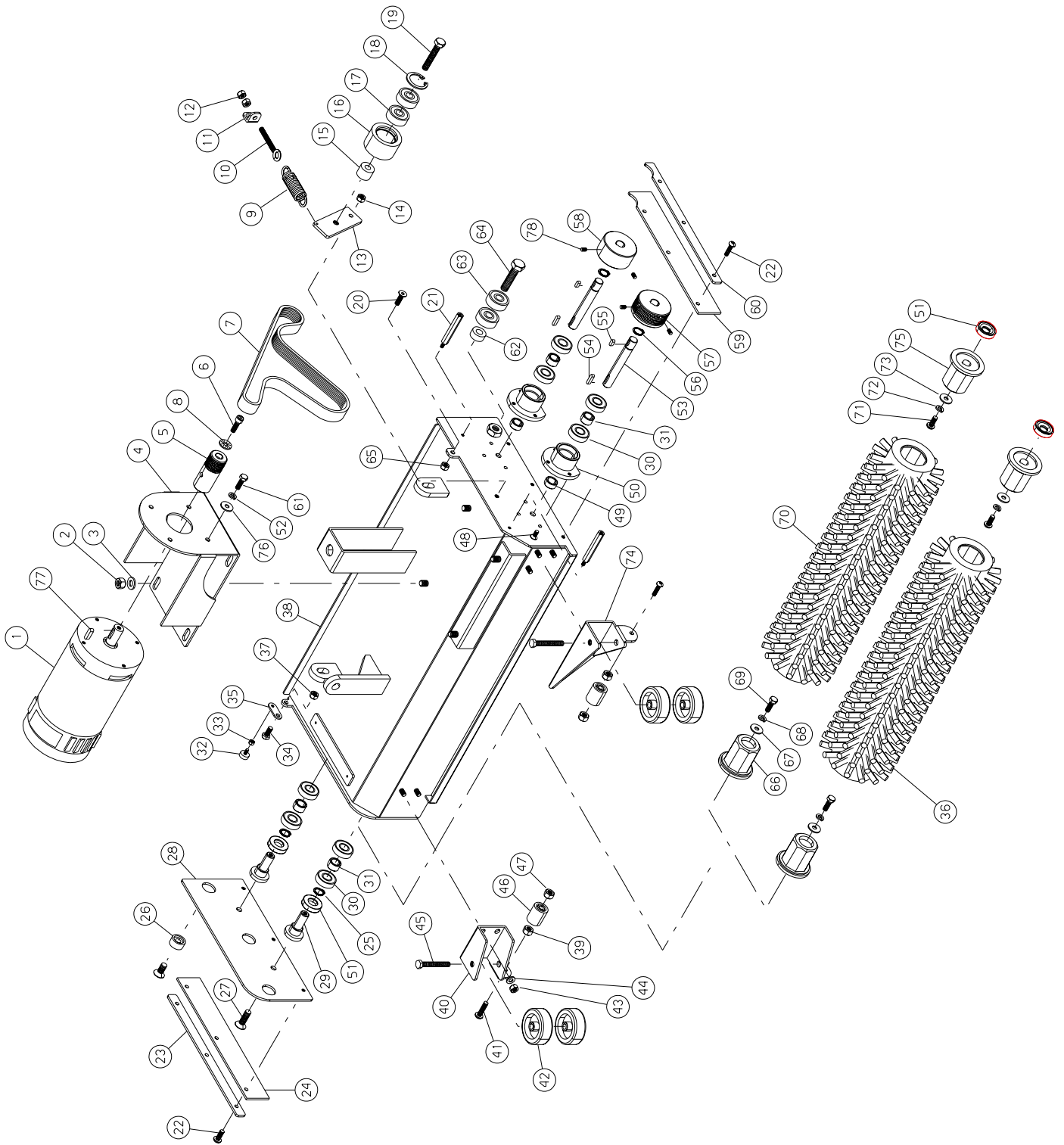


N.Position	Code Num	Qta	Descrizione	Description	Description	Bezeichnung
D55.05.001	VP010	2	POMELLO VP/40 M8x20 6 LOBI	KNOB	POMMEAU	KUGELGRIFF
D55.05.002	MN063	1	SEMIMANICO DESTRO	RH HALF HANDLE	DEMI-POIGNEE DROITE	RECHTER HALBGRIF
D55.05.003	VC406	1	VITE CILIN.CROCE M4x25 UNI 7687 INOX	SCREW	VIS	ZYLINDERSCHRAUBE
D55.05.004	DD402	1	DADO M4 UNI 5588/65 INOX	NUT M4	ECROU	MUTTER
D55.05.005	MN065	2	MANOPOLA CON FORO ART.738	HAND GRIP	POIGNEE	KNOPF
D55.05.006	MN062	1	SEMIMANICO SINISTRO	LH HALF HANDLE	DEMI-POIGNEE GAUCHE	LINKER HALBGRIF
D55.05.007	VC400	2	VITE CILIN.CROCE M4x12 UNI 7687 INOX	SCREW M4x12	VIS	ZYLINDERSCHRAUBE
D55.05.008	LV296	1	LEVA FRENO PER TUBO 22mm	BRAKE LEVER	LEVIER FREIN	BREMSHEBEL
D55.05.009	CA184	1	CARTER COPRIMANICO SUPERIORE	HANDLE COVER	CARTER SUP.POIGNEE	OBENGEHAUSE
D55.05.010	CA165	1	CARTER IN PLASTICA PARASCHIZZI	PLASTIC COVER	CARTER	SPRITZSCHUTZGEHAUSE
D55.05.011	VS419	2	VITE SVASATA TC M5x35 INOX	SCREW	VIS	SENKSCHRAUBE
D55.05.012	CO176	1	COPERCHIO INFERIORE LEVA AVANZAMENT	COVER	COUVERCLE	UNTENDECKEL
D55.05.013	MI112	1	GOLFARE M6	EYEBOLT	OUILLET	OESENSCHRAUBE
D55.05.014	DD408	2	DADO M6 BASSO INOX	NUT	ECROU	MUTTER
D55.05.015	IG023	1	INGRANAGGIO IN PLASTICA	PLASTIC GEAR	ENGRENAGE	PLASTIKGETRIEBE
D55.05.016	BO071	1	BOCCOLA POTENZIOMETRO	POTENTIOMETER BUSH	DOUILLE	POTENTIOMETERBUCHSE
D55.05.017	VA406	2	VITE AUTOFILET. TC 3.5x13 UNI 6954/71 INOX	SELF THREADING SCREW	VIS	BLECHSCHRAUBE
D55.05.018	RO501	1	RONDELLA SLARGATA DIAM.6x18 UNI 6592/69 INOX	WASHER	RONDELLE	SCHIEBE
D55.05.019	ML125	1	MOLLA RITORNO LEVA AVANZAMENTO	SPRING	RESSORT	FEDER
D55.05.020	LV297	1	LEVA AVANZAMENTO IN PLASTICA	DRIVE LEVER	LEVIER	PLASTIKVORSCHUBSHEBEL
D55.05.021	VC411	2	VITE CIL. A CROCE M5x8 UNI 7687 INOX	SCREW	VIS	SCHRAUBE
D55.05.022	VA560	1	VITE AUTOFORANTE TC 3,5x16 UNI 6954	SCREW	VIS	SCHRAUBE
D55.05.023	DD450	1	DADO AUTOBLOCCANTE M3 INOX	NUT	ECROU	MUTTER
D55.05.024	SU170	1	BASSETTA IN PLASTICA SUPPORTO MICRO	PLASTIC BASE	SUPPORT	SOCKEL
D55.05.025	IN009	1	MICRO SWITCH	MICROSWITCH	MICRO INTERRUPTEUR	MIKROSCHALTER
D55.05.026	VS429	1	VITE SVASATA TC 3x18 INOX	SCREW	VIS	ZYLINDERSCHRAUBE
D55.05.027	PY612	1	POTENZIOMETRO 1/2 W100K	POTENTIOMETER	POTENTIOMETRE	POTENTIOMETER
D55.05.028	MN064	1	GIUNTO MANICO	HANDLE COUPLING	JOINT POIGNEE	GRIFFVERBINDUNG
D55.05.029	BO190	1	BOCCOLA IN OTTONE D=8 d=6 L=34	BUSH	DOUILLE	BUCHSE AUS MESSING
D55.05.030	LV326	1	LEVA COMANDO INVERSIONE MARCIA	REVERSE SPEED LEVER	LEVIER MARCHE ARRIERE	BEDIENUNGSHEBEL FUER
D55.05.031	CO175	1	COPERCHIO SUPERIORE LEVA AVANZAMENT	COVER	COUVERCLE	OBENDECKEL
D55.05.032	DD452	1	DADO AUTOBLOCCANTE M5 INOX	INOX SELF-LOCKING NUT	ECROU DE SURETE	SICHERUNGSMUTTER
D55.05.033	PY309	1	PASSACAVO IN GOMMA NERA	BLACK RUBBER FAIRLEAD	PASSE-CABLE NOIR	KABELDURCHGANG AUS SC
D55.05.034	VV412	2	VITE SVASATA A BRUGOLA M4x10 UNI5933/77 INOX	SCREW	VIS	SENKSCHRAUBE
D55.05.035	VA407	1	VITE AUTOFILET. TC 3,9x45 INOX	SCREW	VIS	BLECHSCHRAUBE
D55.05.036	CA185	1	CARTER COPRIMANICO INFERIORE	HANDLE COVER	CARTER INF.POIGNEE	UNTENGEHAUSE
D55.05.037	MI191	1	REGISTRO FILO FRENO+2 DADI SPECIALI	WIRE BRAKE REGISTER	REGISTRE FIL FREIN	BREMSDRAHTREGLER
D55.05.038	MI192	1	FILO FRENO L.1450	BRAKE WIRE	FIL FREIN	BREMSDRAHT
D55.05.039	MI193	1	MORSETTO STRINGICAVO + VITE	TERMINAL	ETAU	KLEMME
D55.05.040	GI026	1	OR 3555/221 149.23x5.33	OR GASKET	JOINT	DICHTUNG
D55.05.041	MI082	1	CAVALLOTTO FERMA CAVO MET/GOMMA	BOLT	BARRETTE	DRAHTBRUECKE
D55.05.042	GL019	1	GUARNIZIONE AD L MOTORE ASPIRAZIONE	GASKET	GARNITURE	L-DICHTUNG FUER DEN S
D55.05.043	MO180	1	MOTORE ASPIRAZIONE 24V	24V BY-PASS VACUUM MO	MOTEUR	SAUGMOTOR 24V
D55.05.044	MP239	1	CARBONCINO x MOTORE ISKRA 24V MO180	MOTOR BRUSH	CHARBON	KOEHLE
D55.05.045	SB160	1	VASCHETTA BATTERIE DELUXE55	BATTERY HOUSING	LOGEMENT BATT.	BATTERIEKASTE
D55.05.046	TA002	1	TAPPO TUBO SCARICO SERBATOIO RECUPE	PLUG	BOUCHON	DECKEL
D55.05.047	VC409	2	VITE CILINDRICA A CROCE M5x6 UNI7687 INOX	SCREW	VIS	SENKSCHRAUBE
D55.05.048	TB218	1	TUBO D=6 L=58 cm	HOSE	TUYAU	ROHR
D55.05.049	GL023	1	GALLEGGIANTE ELETTRICO	ELECTRIC FLOAT	FLOTTEUR	ELEKTROSWIMMER
D55.05.050	LM469	1	LAMIERA SUPPORTO GRUPPO ELETTRICO	SHEET	TOLE SUPP.GROUPE ELEC	STUETZBLECH DER ELE
D55.05.051	MI280	1	SUPP. AD OCCHIELLO X FASCETTA FORO LATERALE	EYELET SUPPORT	SUPPORT	OESESTUETZE
D55.05.052	MV101	1	TRAFILA FILETTATA M5x72mm	STRAINER	FILET	GESCHNITTENES ZIEHEIS
D55.05.053	BO181	2	BOCCOLA L=17 DE=12 DI=6	BUSH	DOUILLE	BUCHSE
D55.05.054	PY424	1	MORSETTIERA GRUP.ELETT. -	TERMINAL BOARD	BORNIER	KLEMMENBRETT
D55.05.055	VC404	1	VITE CILINDRICA A CROCE M4x16 UNI7687 INOX	SCREW	VIS	SECHSECKIGE SCHRAUBE
D55.05.056	VS410	2	VITE SVASATA T/C M4x10 UNI7688 INOX	SCREW	VIS	SECHSECKIGE SCHRAUBE
D55.05.057	VE431	1	VITE ESAGONALE M5x25 UNI 5737/77 INOX	SCREW	VIS	SECHSECKIGE SCHRAUBE
D55.05.058	VE965	2	VITE ESAGONALE 9x35 OTTONE	SCREW	VIS	SECHSECKIGE SCHRAUBE
D55.05.059	RO455	1	RONDELLA SPACCATA DIAM. 8 UNI 1751 INOX	WASHER	RONDELLE	SCHIEBE
D55.05.060	PY240	1	PASSACAVO TELAIO MEDIO	FAIRLEAD	PASSE-CABLE	KABELDURCHGANG
D55.05.061	RO454	1	RONDELLA SPACCATA DIAM. 6 UNI 1751 INOX	WASHER	RONDELLE	SCHIEBE
D55.05.062	VC422	1	VITE CILIN.CROCE M6x12 UNI 7687 INOX	SCREW	VIS	ZYLINDERSCHRAUBE
D55.05.063	DD403	1	DADO M5 UNI 5588/65	NUT	ECROU	MUTTER
D55.05.064	RO502	1	RONDELLA SLARG.DIAM.8X24 UNI 6592/69 INOX	WASHER	RONDELLE	SCHIEBE
D55.05.065	PY676	1	FUSIBILE LAMELLARE 63A	FUSE	FUSIBLE	FLACHSICHERUNGSEINSAT
D55.05.066	DD905	6	DADO M8 UNI 5588/65 OTTONE	BRASS NUT	ECROU DE SUR. LAITON	MUTTERSCHRAUBE
D55.05.067	DD412	1	DADO M5 BASSO INOX	NUT	ECROU	MUTTERSCHRAUBE
D55.05.068	RO465	1	RONDELLA SLARGATA 5x25	WASHER	DOUILLE	SCHIEBE
D55.05.069	VC414	1	VITE CILIN.CROCE M5x20 UNI 7687 INOX	SCREW	VIS	ZYLINDERSCHRAUBE
D55.05.070	CA166	1	CARTER PROTEZ. GRUPPO ELETT.	ELEC. GROUP COVER	CARTER PROT.ISTALL.EL	ELEKTROANLAGESCHUTZGE
D55.05.071	DD452	1	DADO AUTOBLOCCANTE M5 INOX	SELF-LOCKING NUT M5	ECROU DE SURETE	SICHERUNGSMUTTER
D55.05.072	VS410	2	VITE SVASATA A CROCE M4x10 UNI 7688 INOX	SCREW	VIS	SENKSCHRAUBE
D55.05.073	LM468	1	LAMIERA PROTEZIONE SPINA	PROT. SHEET	TOLE	SCHUTZBLECHSTIFT
D55.05.074	LM574	1	LISTELLO X PASSAGGIO FILO ALZA SQUEEGEE	LISTEL	BORD	LEISTE
D55.05.075	BO158	1	BOCCOLA CAVETTO SOLLEVAMENTO SQUEEGEE	BUSH	DOUILLE	BUCHSE
D55.05.076	VE446	1	VITE ESAGONALE M6x30 UNI 5737/77 IN	SCREW	VIS	SECHSECKIGE SCHRAUBE
D55.05.077	RO501	4	RONDELLA SLARGATA DIAM.6x18 UNI 6592/69 INOX	WASHER	RONDELLE	SCHIEBE
D55.05.078	DD408	1	DADO BASSO M6 INOX	NUT	ECROU	MUTTERSCHRAUBE
D55.05.079	MI006	1	CLIPS PER FORCELLA M6	PIN	PIVOT	BOLZEN MIT FEDER
D55.05.080	RO314	1	RONDELLA ONDULATA D=10	WASHER	RONDELLE	SCHIEBE
D55.05.081	LV315	1	LEVA APERTURA SOLUZIONE	SOLUTION LEVER	LEVIER	HEBEL
D55.05.082	VP055	1	MANOPOLA 20X4	HANDLE	POIGNEE	KUGELGRIFF
D55.05.083	VE426	2	VITE ESAGONALE M5x30 UNI 5737/77 INOX	SCREW	VIS	SECHSECKIGE SCHRAUBE
D55.05.084	PY533	1	SPINA CARICABATTERIA SBE 80 A	PLUG	FICHE	BATTERIELADEGERAETSTE



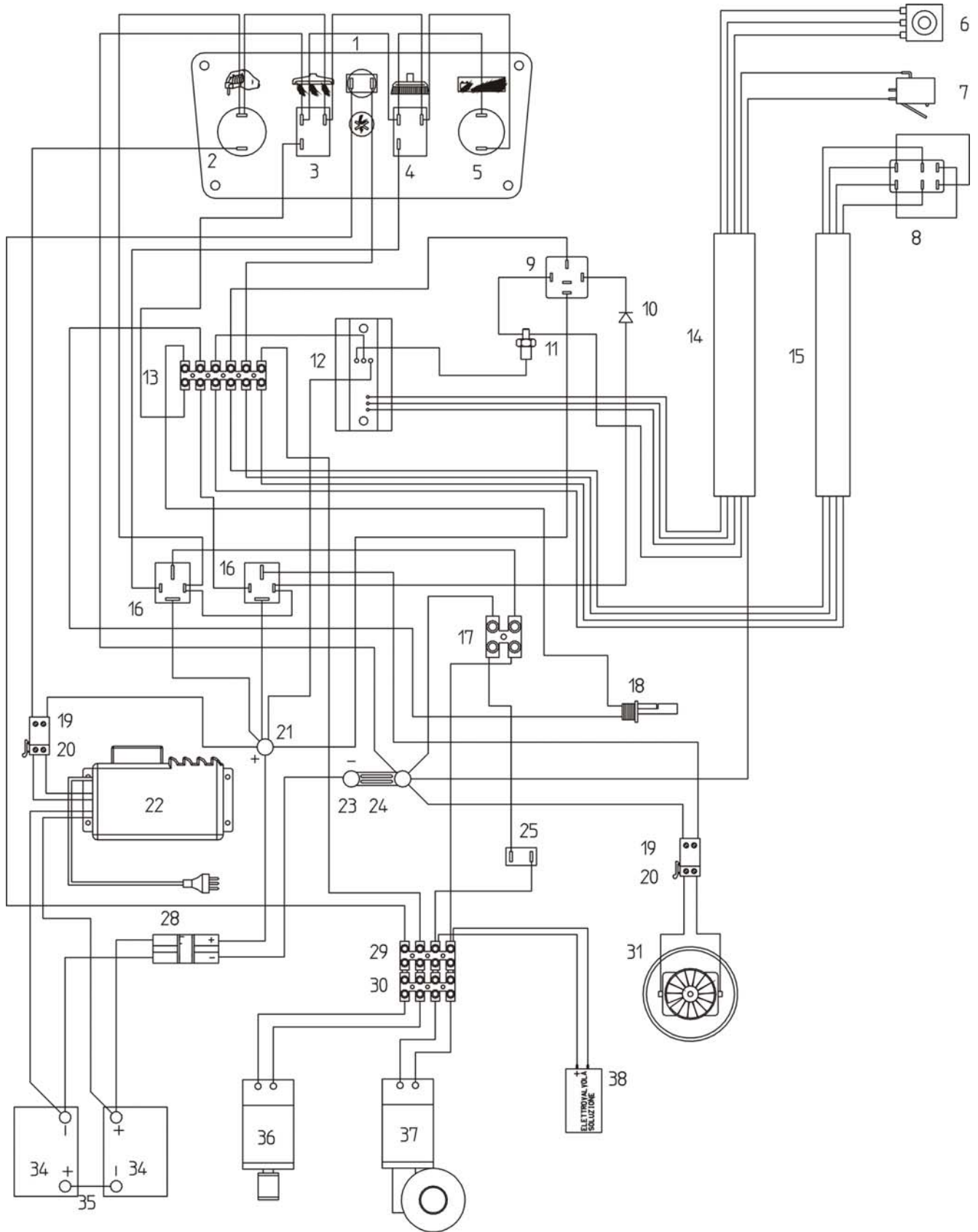


N.Position	Code Num	Qta	Descrizione	Description	Description	Bezeichnung
D55.05.085	SU481	1	SUPPORTO SPINA CARICABATTERIE -	CHARGER PLUG SUPPORT	SUPPORT	BATTERIELADENGERAETST
D55.05.086	RO454	2	RONDELLA SPACCATA DIAM. 6 UNI 1751 INOX	WASHER	RONDELLE	SCHEIBE
D55.05.087	VC422	1	VITE CILIN.CROCE M6x12 UNI 7687 INO	SCREW	VIS	ZYLINDERSCHRAUBE
D55.05.088	RO403	1	RONDELLA NORM.DIAM. 6 UNI 6592/69 I	INOX WASHER	RONDELLE	SCHEIBE
D55.05.089	VC423	1	VITE CILIN.CROCE M6x16 UNI 7687 INO	SCREW	VIS	ZYLINDERSCHRAUBE
D55.05.090	PT252	1	PIASTRA FERMA LEVA SOLL. SQUEEGEE	PLATE	PLAQUETTE	PLAETTCHEN
D55.05.091	VS423	1	VITE SVASATA TC M6x16 UNI 7688 INOX	SCREW	VIS	ZYLINDERSCHRAUBE
D55.05.092	ML100	1	MOLLA	SPRING	RESSORT	FEDER
D55.05.093	PE199	1	PERNO SOLEVAMENTO SQUEEGEE	PIN	PIVOT	BOLZEN
D55.05.094	RO406	1	RONDELLA NORM.DIAM. 12 UNI 6592/69	INOX WASHER	RONDELLE	SCHEIBE
D55.05.095	LV292	1	LEVA SOLLEVAMENTO SQUEEGEE	LEVER	LEVIER	SAUGFUSSHUBHEBEL
D55.05.096	RO454	4	RONDELLA SPACCATA DIAM. 6 UNI 1751 INOX	WASHER	RONDELLE	SCHEIBE
D55.05.097	LM434	1	LISTELLO FISSAGGIO SERBATOIO	STRIP	LARDON	LEISTE
D55.05.098	VC422	3	VITE CILIN.CROCE M6x12 UNI 7687 INOX	SCREW	VIS	ZYLINDERSCHRAUBE
D55.05.099	SN001	1	SNODO FORCELLA M6 CORTA	JOINT	JOINT	LAGES GELENK
D55.05.100	VC423	1	VITE CILINDRICA A CROCE M6x16 UNI 7687 INOX	SCREW	VIS	ZYLINDERSCHRAUBE
D55.05.101	MI189	1	FILO D.3 L.970 CON FORCELLA	WIRE	FIL	DRAHT
D55.05.102	MI028	1	PERNO CON MOLLA PER FORCELLA M6 (lu	PIN	PIVOT	BOLZEN MIT FEDER
D55.05.103	MI146	1	MORSETTO STRINGICAVO A DUE VITI D.6	WIRE TERMINAL	ETAU	DRAHTKLEMME
D55.05.104	VE420	2	VITE ESAGONALE M5x8 UNI 5737-77 INO	SCREW	VIS	SECHSECKIGE SCHRAUBE
D55.05.105	LM575	1	LAMIERA SUPPORTO FORCELLA CON BOCCOLA	FORK SUPPORT	TOLE SUPPORT	GABELSSTUETZE
D55.05.106	TB156	1	TUBO DI SCARICO CON BOCCHETTONI	HOSE	TUYAU	ROHR
D55.05.107	FS011	1	FASCETTA 25/40 INOX 9mm	FLOAT.SUPPORT CLAMP	BANDE	SHELLE
D55.05.108	VS421	1	VITE SVASATA A CROCE M6x12 UNI 7688 INOX	SCREW	VIS	SECHSECKIGE SCHRAUBE
D55.05.109	MI190	1	GUAINA FILO FRENO D.22 L=1167	BRAKE CABLE SHEATH	GAINE CABLE FREIN	KABELSMANTEL
D55.05.110	RC114	1	RACCORDO PER SCARICO ACIDO	UNION	RACCORD	ANSCHLUSS
D55.05.111	DD411	1	DADO BASSO M8 INOX	NUT	ECROU	MUTTER





N.Position	Code Num	Qta	Descrizione	Description	Description	Bezeichnung
D55.06.001	MO283	1	MOTORE SPAZZOLA 650W 24V 1800RPM IP	BRUSH MOTOR	MOTEUR BROSSES	BUERSTENMOTOR
D55.06.002	DD454	4	DADO AUTOBLOCCANTE M8 INOX	INOX SELF-LOCKING NUT	ECROU DE SURETE	SICHERUNGSMUTTER
D55.06.003	RO404	4	RONDELLA NORM.DIAM. 8 UNI 6592/69 I	INOX WASHER	RONDELLE	SCHIBE
D55.06.004	SU580	1	SUPPORTO MOTORE RULLI SPAZZOLA	SUPPORT	SUPPORT MOTEUR BROSS.	STÜTZE
D55.06.005	PP119	1	PULEGGIA ALBERO MOTORE	PULLEY	POULIE ARBRE MOTEUR	SCHIBE
D55.06.006	VB422	1	VITE CIL.BRUGOLA M6x35 UNI 5931 INO	SCREW	VIS	SCHRAUBE
D55.06.007	CI011	1	CINGHIA 711 J8	SWEEP.GR.BELT 711 J8	COURROIE	RIEMEN
D55.06.008	RO463	1	ROS. ELAST.DENT.FORMA A5 UNI 8842 I	INOX WASHER	RONDELLE	SCHIBE
D55.06.009	ML033	1	MOLLA RITORNO FRENI	BRAKE RETURN SPRING	RESSORT	FEDER
D55.06.010	MI112	1	GOLFARE M6	EYEBOLT	OUILLET	OESENSCHRAUBE
D55.06.011	ST152	1	STAFFA TIRANTE PULEGGIA	FLASK	ETRIER POULIE	BÜGEL
D55.06.012	DD404	2	DADO M6 UNI 5588/65 INOX	INOX NUT	ECROU	MUTTERSCHRAUBE
D55.06.013	ST153	1	STAFFA TENDICINGHIA	FLASK	ETRIER COURROIE	BÜGEL
D55.06.014	DD459	1	DADO AUTOBLOCCANTE M8 INOX BASSO	SELFLOCKING NUT	ECROU	MUTTERSCHRAUBE
D55.06.015	DT205	1	DISTANZIALE TENDICINGHIA	SPACER	ENTRETOISE COURROIE	ABSTANDSTÜCK
D55.06.016	PP031	1	PULEGGIA TENDICINGHIA	TIGHTENER PULLEY	POULIE	RIEMENSCHIBE
D55.06.017	CS003	2	CUSCINETTO A SFERE 6200 2RS	BALL BEARING	ROULEMENT A BILLES	KUGELLAGER
D55.06.018	SG055	1	ANELLO SEEGER PER INT.DIAM.30 UNI 7	SEEGER	SEEGER	SEEGERRING
D55.06.019	VE482	1	VITE ESAGONALE M10x45 UNI 5737/77 I	SCREW	VIS	SECHSECKIGE SCHRAUBE
D55.06.020	VS421	1	VITE SVASATA TC M6x12 UNI 7688 INOX	SCREW	VIS	SENKSCHRAUBE
D55.06.021	DT206	1	DISTANZIALE CARTER LATERALE	SPACER	ENTRETOISE PROT. LAT.	ABSTANDSTÜCK
D55.06.022	VC411	3	VITE CILIN.CROCE M5x8 UNI 7687 INOX	SCREW	VIS	ZYLINDERSCHRAUBE
D55.06.023	LM568	1	LISTELLO BUMPER LATERALE DX	LISTEL	BANDE HEURTOIR	LEISTE
D55.06.024	BP306	1	BUMPER PARASCHIZZI LATERALE DX	BUMPER	PROTECTION LAT. DROIT	SCHUTZGUMMI
D55.06.025	SG052	2	ANELLO SEEGER PER INT.DIAM.28 UNI 7	RING	ANNEAU SEEGER	RING
D55.06.026	BO213	3	BOCCOLA FISSAGGIO PARATIA LATERALE	BUSH	BOITE BLOCC. CLOISON	BUCHSE
D55.06.027	VV213	2	VITE SVASATA A BRUGOLA M8x12 INOX	SCREW	VIS	SENKSCHRAUBE
D55.06.028	LM569	1	LAMIERA LATERALE DX	RIGHT PLATE	TOLE LATER. DROITE	RECHTE PLATTE
D55.06.029	PE280	2	PERNO SUPPORTO GIUNTO FOLLE	PIN	PIVOT SUPPORT	STIFT
D55.06.030	CS071	8	CUSCINETTI A SFERA 6001-2RSH/C3	BALL BEARING	COUSSINET BILLES	KUGELLAGER
D55.06.031	DT201	4	DISTANZIALE CUSCINETTI	BEARING SPACER	ENTRETOISE COUSSINET	LAGERSABSTANDSTÜCK
D55.06.032	VP072	1	POMELLO M4	KNOB	POMME	KNOPF
D55.06.033	DD402	1	DADO M4 UNI 5588-65 INOX	INOX NUT	ECROU	MUTTER
D55.06.034	VE442	1	VITE ESAGONALE M6x12 UNI 5737/77 IN	SCREW	VIS	SECHSECKIGE SCHRAUBE
D55.06.035	ST154	1	STAFFA DI CHIUSURA CASSETTO RIFIUTI	FLASK	CLOTURE CUVE DECHETS	BÜGEL
D55.06.036	SZ119	1	RULLO SPAZZOLA 503x110 PP 050 BIANC	CYLINDER BRUSH	BROSSE CYLINDR.	ZYLINDERBÜRSTE
D55.06.037	DD453	1	DADO AUTOBLOCCANTE M6 INOX	INOX SELF-LOCKING NUT	ECROU DE SURETE	SICHERUNGSMUTTER
D55.06.038	TP145	1	TELAIO GRUPPO A RULLI	FRAME	SU5811S BROSSE CYL.	RAHME
D55.06.039	DD408	1	DADO M6 BASSO INOX	NUT	ECROU	MUTTERSCHRAUBE
D55.06.040	SU581	1	SUPPORTO RUOTE PARACOLPI DX	SUPPORT	SUPP.ROUES HEURTOIR D	STÜTZE
D55.06.041	VC428	2	VITE CILIN.CROCE M6X40 UNI 7687 INOX	SCREW	VIS	SCHRAUBE
D55.06.042	RT166	4	RUOTA PARACOLPI D.50x19	WHEEL	ROUE HEURTOIR	RAD
D55.06.043	DD453	5	DADO AUTOBLOCCANTE M6 INOX	INOX SELF-LOCKING NUT	ECROU DE SURETE	SICHERUNGSMUTTER
D55.06.044	RO403	5	RONDELLA NORM.DIAM. 6 UNI 6592/69 I	INOX WASHER	RONDELLE	SCHIBE
D55.06.045	VE467	2	VITE ESAGONALE M8x50 UNI5737/77 INO	HEXAGONAL SCREW	VIS	SECHSECKIGE SCHRAUBE
D55.06.046	RT081	2	RUOTA ASSALE REGOL.RULLO SPAZZOLA	BRUSH ADJUSTMENT WHEEL	REGLAGE BROSSE	RAD
D55.06.047	DD453	2	DADO AUTOBLOCCANTE M6 INOX	INOX SELF-LOCKING NUT	ECROU DE SURETE	SICHERUNGSMUTTER
D55.06.048	VS412	6	VITE SVASATA TC M5x10 UNI 7688 INOX	SCREW	VIS	SCHRAUBE
D55.06.049	DT200	2	DISTANZIALE PARAOLIO	SPACER	ENTRETOISE HUILE	ABSTANDSTÜCK
D55.06.050	FL083	2	FLANGIA SUPPORTO CUSCINETTI	FLANGE	FLASQUE COUSSINET	FLANSCH
D55.06.051	GI031	4	PARAOLIO 17x28x6A	OIL SEAL	PARAHUILE	ÖLABDICHTUNG
D55.06.052	RO454	4	RONDELLA SPACCATA DIAM. 6 UNI 1751	INOX WASHER	RONDELLE	SCHIBE
D55.06.053	AL121	2	ALBERO GIUNTO MOTRICE	SHAFT	ARBRE MOTEUR	WELLE
D55.06.054	CH093	2	LINGUETTA 4X4X16	TONGUE	LANGUETTE	PASSFEDER
D55.06.055	CH094	2	LINGUETTA 4X4X10	TONGUE	LANGUETTE	PASSFEDER
D55.06.056	SG005	2	ANELLO SEEGER PER EST.DIAM.12 UNI 7	SEEGER RING	SEEGER	SEEGERRING
D55.06.057	PP114	1	PULEGGIA POLI V J8	PULLEY	POULIE	SCHIBE
D55.06.058	PP115	1	PULEGGIA LISCIA D.50	PULLEY	POULIE	SCHIBE
D55.06.059	BP307	1	BUMPER PARASCHIZZI LATERALE SX	BUMPER	PROTECTION LATERALE D	SPRITZSCHUTZGUMMI
D55.06.060	LM570	1	LISTELLO BUMPER LATERALE SX	LEFT BUMPER LISTEL	BANDE HEURTOIR GAU.	GUMMILEISTE LINKS
D55.06.061	VE443	4	VITE ESAGONALE M6x16 UNI 5737/77 INOX	SCREW	VIS	SECHSECKIGE SCHRAUBE
D55.06.062	DT207	1	DISTANZIALE CUSCINETTI PULEGGIA	SPACER	ENTRETOISE POULIE	ABSTANDSTÜCK
D55.06.063	CS037	2	CUSCINETTO 6201 2RS	BEARING	ROULEMENT	KUGELLAGER
D55.06.064	VE505	1	VITE ESAGONALE M12x45 INOX	HEXAGONAL SCREW	VIS HEXAGONALE	SECHSECKIGE SCHRAUBE
D55.06.065	DD453	1	DADO AUTOBLOCCANTE M6 INOX	INOX SELF-LOCKING NUT	ECROU DE SURETE	SICHERUNGSMUTTER
D55.06.066	GN039	2	GIUNTO FLANGIA FOLLE INNESTO SPAZZ.	IDLE FLANGE JOINT	JOINT BRIDE	KUPPLUNG
D55.06.067	RO501	2	RONDELLA SLARG.D.6X18 UNI6592/69 IN	INOX WASHER	RONDELLE	SCHIBE
D55.06.068	RO454	2	RONDELLA SPACCATA DIAM. 6 UNI 1751	INOX WASHER	RONDELLE	SCHIBE
D55.06.069	VE442	2	VITE ESAGONALE M6x12 UNI 5737/77 IN	SCREW	VIS	SECHSECKIGE SCHRAUBE
D55.06.070	SZ119M	1	RULLO SPAZZOLA 503x110 PP 030 AZZ.	ROLL BRUSH	BROSSE CYLINDRIQUE	ZYLINDERBÜRSTE
D55.06.071	VC412	2	VITE CILIN.CROCE M5x10 UNI 7687 INOX	SCREW	VIS	ZYLINDERSCHRAUBE
D55.06.072	RO453	2	ROSETTA SPACCATA D.5 UNI 1751 INOX	INOX WASHER	RONDELLE	SCHIBE
D55.06.073	RO500	2	RONDELLA SLARG.D.5X15 UNI6592/69 INOX	INOX WASHER	RONDELLE	SCHIBE
D55.06.074	SU582	1	SUPPORTO RUOTE PARACOLPI SX	LEFT SUPPORT	SUPP. ROUE HEURTOIR G	LINKE STÜTZE
D55.06.075	GN038	2	GIUNTO FLANGIA MOTRICE INNESTO SPAZ	JOINT	JOINT BRIDE MOT.BROSSE	KUPPLUNG
D55.06.076	RO501	4	RONDELLA SLARG.D.6X18 UNI6592/69 IN	INOX WASHER	RONDELLE	SCHIBE
D55.06.077	CH011	1	LINGUETTA 5x5x20 UNI6604-A	TONGUE	CLAVETTE	PASSFEDER
D55.06.078	VG022	4	GRANO M6X13 CON PUNTA	DOWEL	GRAIN	DUEBEL





N.Position	Code Num	Qta	Descrizione	Description	Description	Bezeichnung
D55.07.001	PY678	1	MICRODISGIUNTORE 10A T11-211	OVERLOAD CUT OUT	DISJONCTEUR	MIKROAUFTRENNER 10A
D55.07.002	IN064	1	INTERRUTTORE A CHIAVE (FORO 19)	KEY SWITCH	INTERRUPTEUR	SCHLUESSELSCHALTER
D55.07.003	IN067	1	INTERR. BIP. LUMINOSO ROSSO IP65 24	SWITCH	INTERRUPTEUR	SCHALTER
D55.07.004	IN067	1	INTERR. BIP. LUMINOSO ROSSO IP65 24	SWITCH	INTERRUPTEUR	SCHALTER
D55.07.005	PY602	1	SEGNALATORE BATTERIA SCARICA 24V	BATTERY INDICATOR	INDICATEUR	BATTERIESTATUSANZEIGE
D55.07.006	PY612	1	POTENZIOMETRO 1/2 W100K -	POTENTIOMETER	POTENTIOMETRE	POTENTIOMETER
D55.07.007	IN009	1	MICRO SWITCH	MICROSWITCH	MICRO INTERRUPTEUR	MIKROSCHALTER
D55.07.008	IN063	1	INTERRUTTORE A SCATTO 6 CONTATTI	6-PIN-SNAP SWITCH	INTERRUPTEUR	FEDERSCHALTER
D55.07.009	SL015	1	RELE' DI POTENZA 20A 24V	RELAY	RELAIS	RELAIS
D55.07.010	PY214	1	DIODO P 600G	DIODE	DIODE	DIODE
D55.07.011	PY234	1	DIODO GEO 8420 M16 200	DIODE	DIODE	DIODE
D55.07.012	PY125	1	GRUPPO ELETTRONICO	ELECTRONIC GROUP	GROUPE ELECTRONIQUE	ELEKTROGRUPPE
D55.07.013	PY550	1	MORSETTIERA MAMMUT 6 POLI PA 44 *FA	TERMINAL BOARD	BORNIER	KLEMMENBRETT
D55.07.014	MI195	1	GUAINA ROSSA D.20 L.300	SHEATH	GAINE	RECHTER
D55.07.015	MI195	1	GUAINA ROSSA D.20 L.300	SHEATH	GAINE	RECHTER
D55.07.016	SL020	2	RELAY 80A 24V	RELAY	RELAIS	RELAIS
D55.07.017	PY313	1	MORSETTIERA MAMMUT 2 POLI PA27	TERMINAL BOARD MAMMUT	BORNIER	KLEMMENBRETT
D55.07.018	GL023	1	GALLEGGIANTE ELETTRICO	ELECTRIC FLOAT	FLOTTEUR	ELEKTROSCHWIMMER
D55.07.019	PY030	2	SPINA FEMMINA TIPO 160BU	FEMALE PLUG	CONNECTEUR	STECKHUELSE
D55.07.020	PY031	2	SPINA MASCHIO TIPO 163/2	MALE PLUG	CONNECTEUR	STECKER
D55.07.021	VE465	1	VITE ESAGONALE M8x40 UNI 5737/77 INOX	SCREW	VIS	SECHSECKIGE SCHRAUBE
D55.07.022	1CAR128	1	CARICABATTERIE MOD. C1424	CHARGER	CHARGEUR	BATTERIELADEGERAET
D55.07.023	VE465	2	VITE ESAGONALE M8x40 UNI 5737/77 INOX	SCREW	VIS	SECHSECKIGE SCHRAUBE
D55.07.024	PY289	1	FUSIBILE LAMELLARE 75A	FUSE	FUSIBLE	FLACHSICHERUNGSEINSAT
D55.07.025	PY877	1	SALVAMOTORE 25A	OVERLOAD CUT OUT	DISJONCTEUR	MOTORSCHUTZSCHALTER
D55.07.028	PY533	1	SPINA CARICABATTERIA SBE 80 A	PLUG	PRISE CHARGEUR 80A	BATTERIELADEGERAETSTE
D55.07.029	PY350	1	MORSETTIERA 4 POLI FV 51 FEMMINA	CONNECTOR	CONNECTOR	KLEMMENBRETT
D55.07.030	PY351	1	MORSETTIERA 4 POLI FV 51 MASCHIO	CONNECTOR	CONNECTOR	KLEMMENBRETT
D55.07.031	MO180	1	MOTORE ASPIRAZIONE 24V	24V BY-PASS VACUUM MO	MOTEUR	SAUGMOTOR 24V
D55.07.034	BT047	2	BATTERIA 12V 150AH TUBOLARE 4TG12NH	BATTERY 12V 150A/h	BATTERIE 12V 150AH 4T	BATTERIE
D55.07.035	PY001	1	CAVO COLLEGAM. BATTERIE S=10mmq L=3	BATTERY CONNECT.CABLE	CABLE	BATTERIEKABEL
D55.07.036	MO214	1	MOTORE FIORENTINI 130W 24V 750rpm	MOTOR	MOTEUR FIORENTINI 130	MOTOR
D55.07.037	MO283	1	MOTORE SPAZZOLA 650W 24V 1800RPM IP	BRUSH MOTOR	MOTEUR BROSSES	BUERSTENMOTOR
D55.07.038	RB015	1	ELETTROVALVOLA COMPLETA DI BOBINA	SOLENOID VALVE	SOUPAPE ELECTRIQUE	ELEKTROVENTIL XPL



Mat. n.
Serial no.
Nr. de serie

Data di spedizione
Date of shipment
Date de spedition

Distributed by:

ING. O. FIORENTINI S.p.A.
“THE BEST IN FLOOR MACHINES”

FILIALI:

20132 MILANO – Fax. 02/2592779

Via Palmanova 211/a – Tel. 02/27207783 - 2564810

00012 Guidonia Montecelio (ROMA) – Fax. (0774)353419 - 353314

Via Ponte Corvo 20 – Tel. (0774)357184 - 353015

STABILIMENTO:

50030 PIANCALDOLI (FI) – Fax. 055/817144

Loc. Rombola – Tel. 055/8173610