

fiorentini

GIAMPY 22 B

BATTERIA

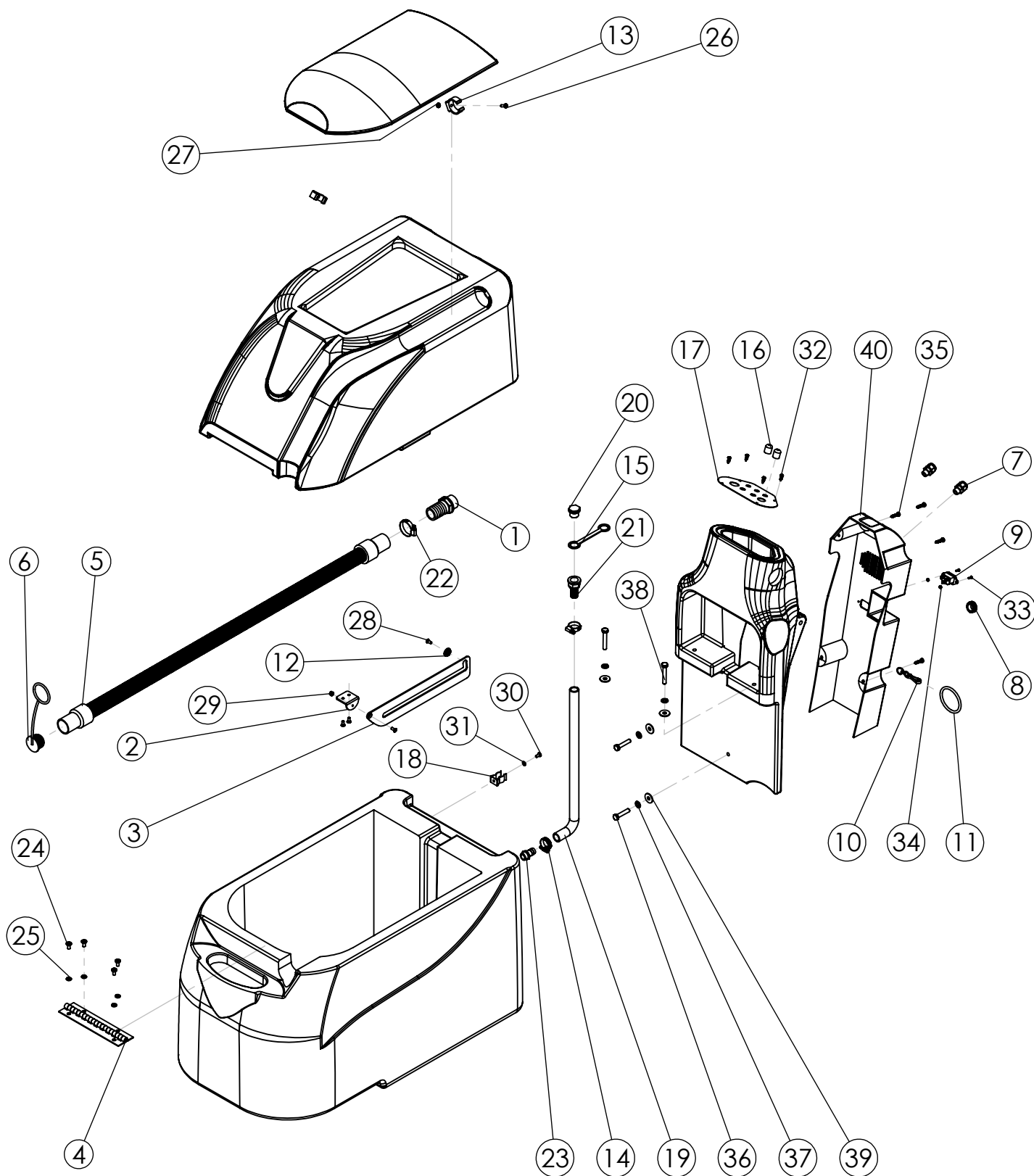
1 SPAZZOLA

PARTI RICAMBIO

SPARE PARTS



ING. O. FIORENTINI
INDUSTRIAL CLEANING MACHINE



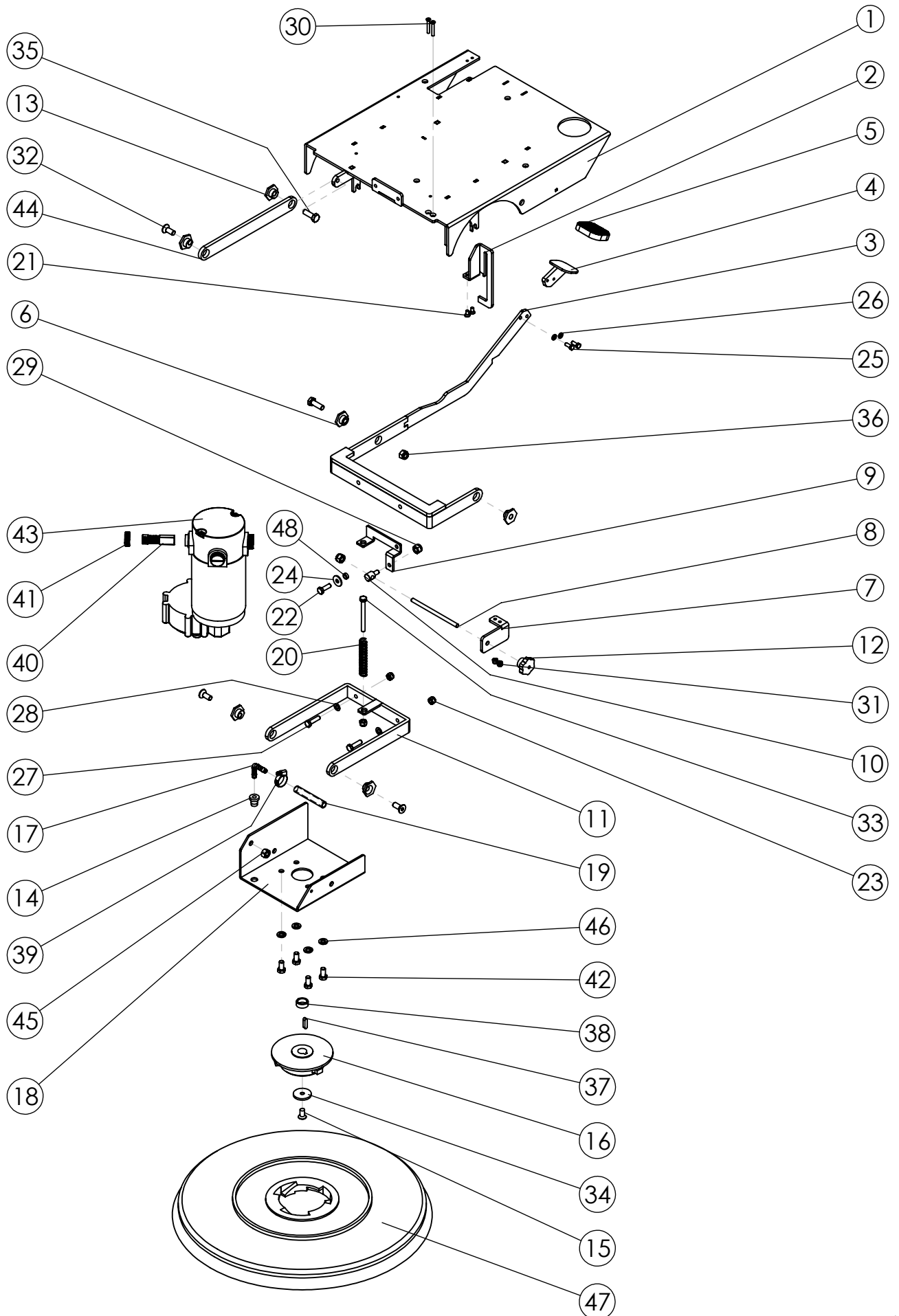
fiorentini

Pos.	Cod.	Q.tà	Descrizione	Description
1	RC025	1	Raccordo 1"x32 maschio	Fitting 1"x32 Male
2	SU766	1	Supporto braccio apertura serbatoio recupero	Support Arm Opening Recovery Tank
3	TP201	1	Fermo Apertura Serbatoio	Without opening tank
4	MV180	1	Cerniera Apertura Serbatoio	Opening hinged tank
5	TB436	1	Tubo Scarico Acqua Sporca	Exhaust Tube Dirty Water
6	TA002	1	Tappo tubo scarico Serbatoio Recupero	Recovery tank drain pipe cap
7	PY159	2	Passacavo con Fermacavo Pg11	Pg11 cable gland with strain relief
8	PY240	1	Passacavo Telaio Medio	Middle frame grommet
9	PY307	1	Spinetta Maschio 250V 10A	Male Plug 250V 10A
10	MI001	1	Moschetto	Musket
11	GI043	1	Anello OR	O-ring
12	BO253	1	Boccola Sollevamento Serbatoio Recupero	Bush Lift Recovery Tank
13	ML022	2	Molla per Tubo Flex	Spring for Flex Tube
14	FS002	2	Fascetta inox 12/20	12/20 stainless steel clamp
15	GR126	1	Guarnizione Ferma Tappo	Stop seal cap
16	IN038	2	Cappuccio per micro Disgiuntore	Micro Cap for Circuit Breaker
17	PL049	1	Plancia Comandi Giampy batteria	Dashboard Controls Battery Giampy
18	MI234	1	Molla ferma tubo	Spring Clamps
19	TB376	1	Tubo D.16 con Anima in Acciaio L=480mm	tube with steel core, L = 480mm
20	RC088	1	Tappo 1/2" in PVC	Cap 1 / 2"
21	RC089	1	Raccordo Femmina 1/2"	Fitting Female 1 / 2 "
22	FS011	1	Fascetta 25/40 Inox	25/40 stainless steel clamp
23	RC115	1	Raccordo 1/2" maschio	Fitting 1 / 2 "male
24	VC222	4	Vite cilindrica a croce M6x12	Cross head screw M6x12
25	RO254	4	Rondella spaccata Ø6	Split washer Ø6
26	VC213	2	Vite cilindrica a croce M5x16	Cross head screw M5x16
27	RO350	2	Rondella dentellata Ø5	Toothed washer Ø5
28	VS211	4	Vite Svasata a croce M5x12	Countersunk screw M5x12 Phillips
29	DD203	1	Dado M5	Nut M5
30	VC211	1	Vite cilindrica a croce M5x10	Cross head screw M5x10
31	RO253	1	Rondella spaccata Ø5	Split washer Ø5
32	VA251	4	Vite Autofilettante TC 3.9x13	Tapping screw stainless steel 3.9x13
33	VS206	2	Vite Svasata a croce M3x10	Countersunk screw M3x10 Phillips
34	DD201	2	Dado M3	Nut M3
35	VA226	5	Vite Autofilettante TC 4.8x25	Tapping screw stainless steel 4.8x25
36	VE265	2	Vite Esagonale M8x40	Hex screw M8x40
37	RO255	4	Rondella spaccata M8	Split washer M8
38	VE267	2	Vite Esagonale M8x50	Hex screw M8x50
39	RO302	4	Rondella 8x24	washer 8x24
40	CA323	1	Carter Posteriore Copertura Imp. Elettrico	Carter Electric Rear Cover Set

fiorentini

GIAMPY

TAV. 2



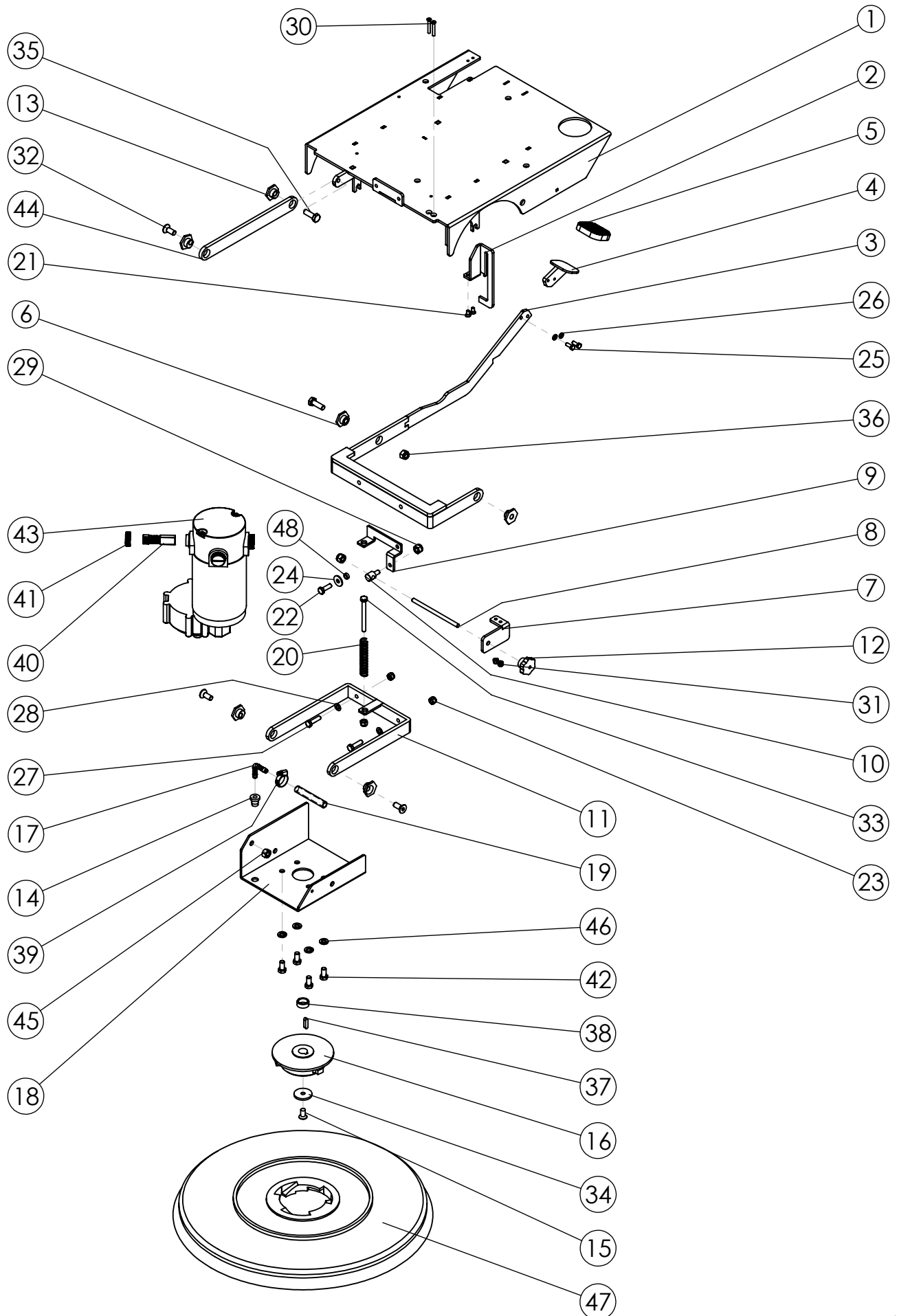
fiorentini

Pos.	Cod.	Q.tà	Descrizione	Description
1	TP198	1	Telaio Base	Base Frame
2	ST121	1	Staffa Guida Leva Spazzola	Brush Lever Bracket Guide
3	LV467	1	Leva Fulcro Piatto Spazzole	Lever Pivot Plate Brushes
4	LM175	1	Pedale Leva Sollevamento Piatto	Pedal Lever Lift Plate
5	IS001	1	Rivestimento Pedale	Coating Pedal
6	BO156	2	Boccola Leva Piatto Spazzole	Lever Bushing Plate Brushes
7	SU768	1	Supporto Fisso Regolabile	Support Fixed Adjustable
8	MV182	1	Trafila M8x135	Rigmarole M8x135
9	SU769	1	Supporto Oscillante Reg. Pres.Spazzola	Support Oscillating Pressure Adjustment Brush
10	MV183	1	Perno M8 per Registro Pressione	Stud M8 for Register Pressure
11	LV470	1	Leva Supporto Piatto	Lever Support Plate
12	VP006	1	Pomello M8 Femmina 6 Lobi	M8 Female Lobe Knob 6
13	BO182	4	Boccola Svasata Eccentrica	Eccentric bushing Countersunk
14	GR138	1	Guarnizione Bloccaraccordo	Lock Ring Seal
15	WS034	1	Vite TPSCE 5/16" x 3/4" Zincata	TPSCE Screw 5 / 16 "x 3 / 4"
16	FL071	1	Innesto Spazzola	Graft Brush
17	RC112	1	Raccordo M/M a 90 D=10	Fitting M / M 90 D = 10
18	SU426	1	Supporto Motoriduttore Spazzole	Support motor brushes
19	TB231	1	Tubo D=14mm L= 830mm	Tube D = 14mm L=830mm
20	ML208	1	Molla Pressione Piatto Spazzole	Side Bush Spring
21	VS221	2	Vite Svasata a croce M6x12	Countersunk screw M6x12 Phillips
22	VE262	1	Vite Esagonale M8x25	Hex screw M8x25
23	DD254	3	Dado M8 Autobloccante	Self-Locking Nut M8
24	RO217	1	Rondella 8x24x3	Washer M8x24x3
25	VE243	2	Vite Esagonale M6x16	Hex screw M6x16
26	RO254	2	Rondella spaccata Ø6	Split washer Ø6
27	VE263	2	Vite Esagonale M8x30	Hex screw M8x30
28	RO204	2	Rondella M8	Washer M8
29	DD255	2	Dado M10 Autobloccante	Self-Locking Nut M10
30	VS223	2	Vite Svasata a croce M6X18	Countersunk screw M6x18 Phillips
31	DD253	2	Dado M6 Autobloccante	Self-Locking Nut M6
32	VV253	3	Vite Svasata a Brugola M10x25	Screw Countersunk Allen M10x25
33	VE296	1	Vite Esagonale M8x110	Hex Screw M8X110
34	VI020	1	Rondella Speciale Svasata	Special Countersunk Washer
35	VE483	2	Vite Esagonale M10x30	Hex Steel M10x30
36	DD455	1	Dado M10 Autobloccante Inox	Steel Self-Locking Nut M10
37	CH084	1	Linguetta 6.3x6.3x25 forma A	Tab 6.3x6.3x25 form A
38	DT161	1	Distanziale Motore Spazzole	Spacer Motor Brushes

fiorentini

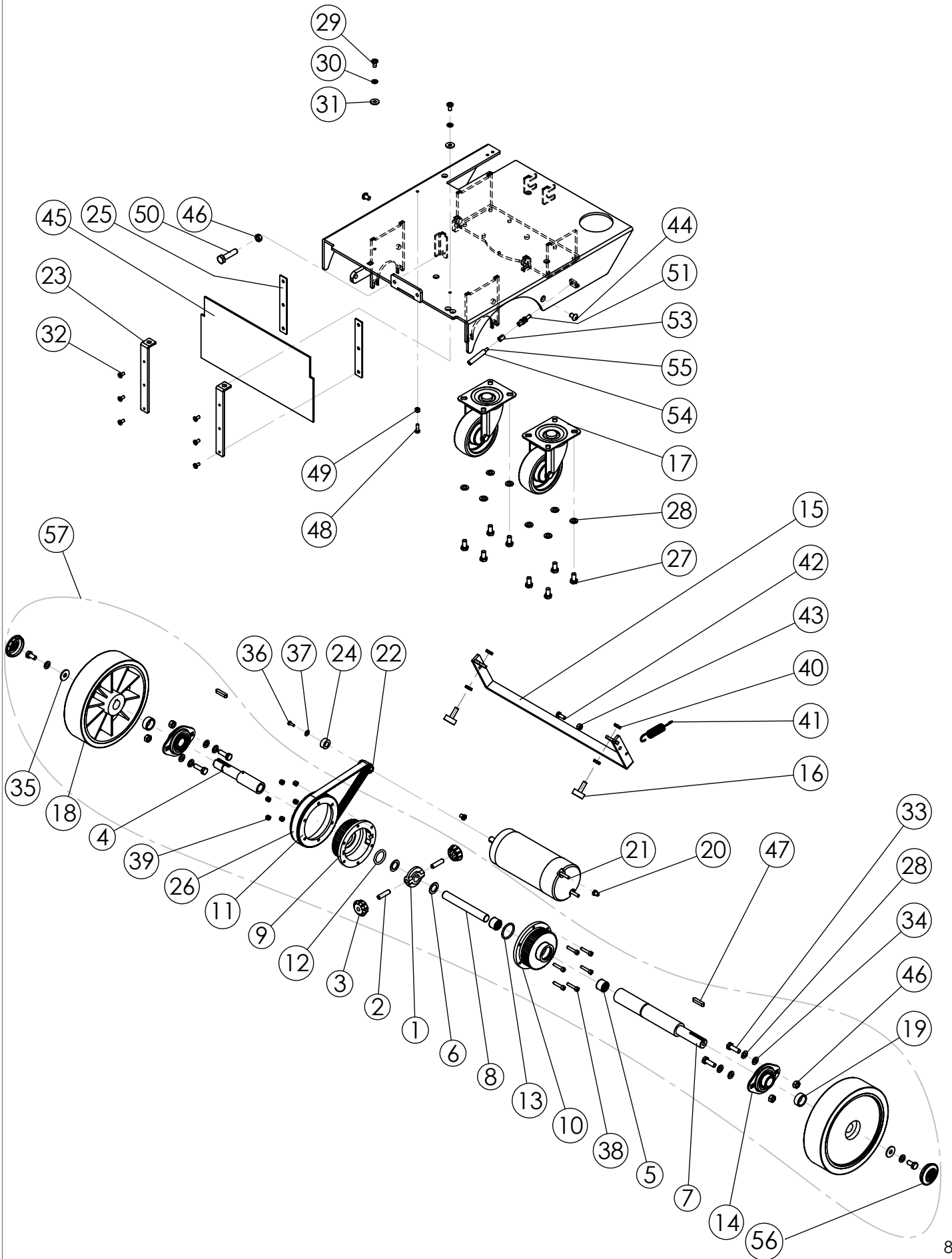
GIAMPY

TAV. 2



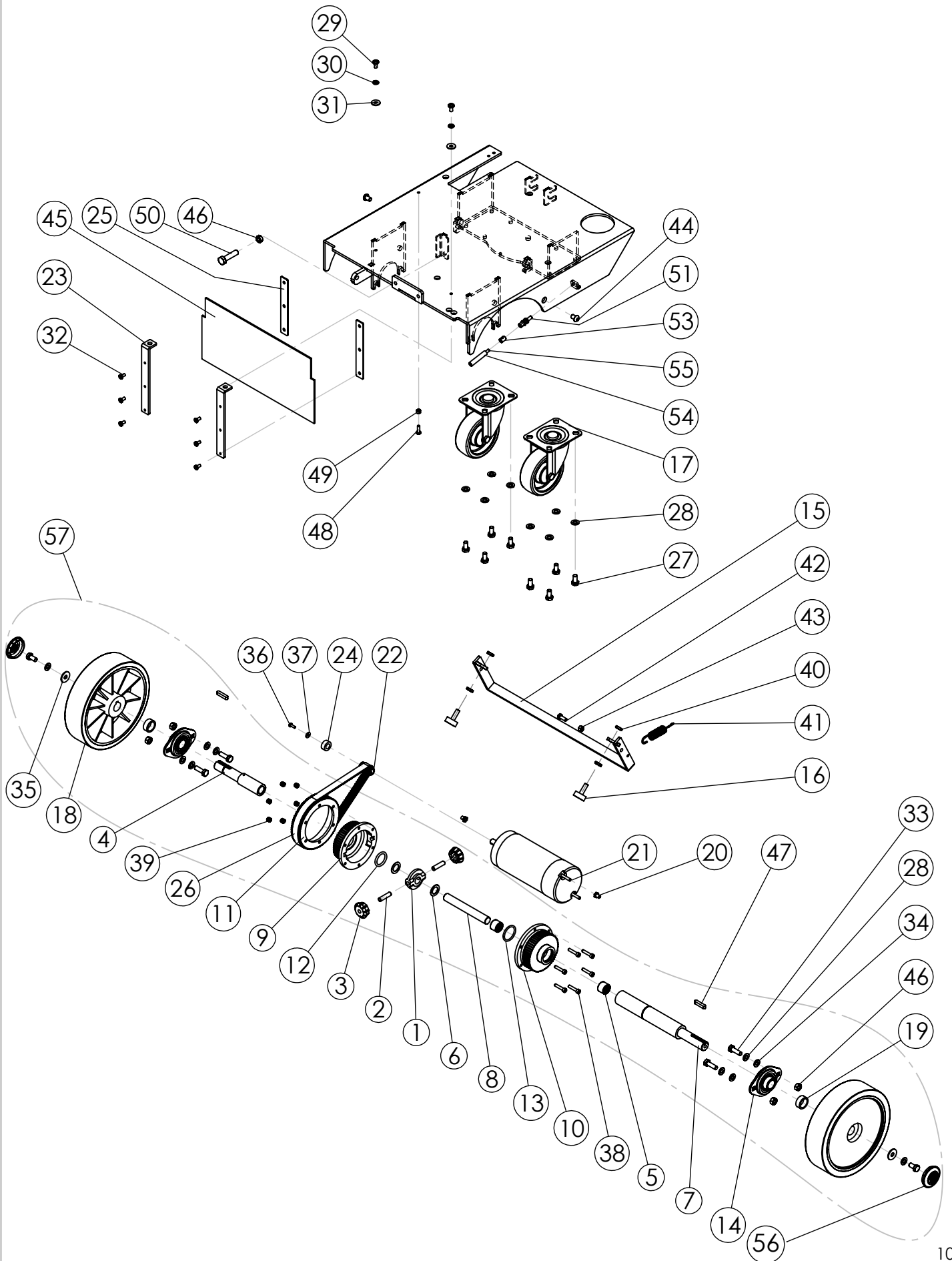
fiorentini

Pos.	Cod.	Q.tà	Descrizione	Description
39	FS002	1	Fascetta inox 12/20	12/20 stainless steel clamp
40	MP084	4	Spazzola Motore Elettrograf.	Brush Motor
41	MP301	4	Cappello Portaspazzole	Brush cap
42	WE260	4	Vite Testa Esagonale 3/8"x 3/4"	Hexagonal Head Screw 3 / 8 "x 3 / 4"
43	MO213S	1	Motoriduttore Fiorentini 750W 36V	Fiorentini Gearmotor 750W 36V
44	LV471	1	Leva Regolazione Piatto	Lever Adjustment Plate
45	DD406	1	Dado M10 Inox	Stainless steel M10 nut
46	RO456	4	Rondella spaccata Ø10 Inox	Split washer steel Ø10
47	SZ036	1	Spazzola Nylon Attacco Rapido D=550mm	Brush Nylon Quick D = 550mm
47	SZ036A	1	Spazzola Acciaio Attacco Rapido	Quick Steel Brush
47	SZ036B	1	Spazzola Bassine Attacco Rapido	Quick Low Brush
47	SZ036C	1	Spazzola Carbonio Attacco Rapido	Quick Carbon Brush
47	SZ036M	1	Spazzola Moquette Attacco Rapido	Quick Moquette Brush
47	SZ036Y	1	Spazzola Nylon/Acciaio Attacco Rapido	Quick Nylon/Steel Brush
47	TS041	1	Disco Trascinatore Attacco Rapido	Quick Pad driver
48	BO284	1	Boccola oscill. braccio pressione spazzola	Swing arm bushing brush pressure



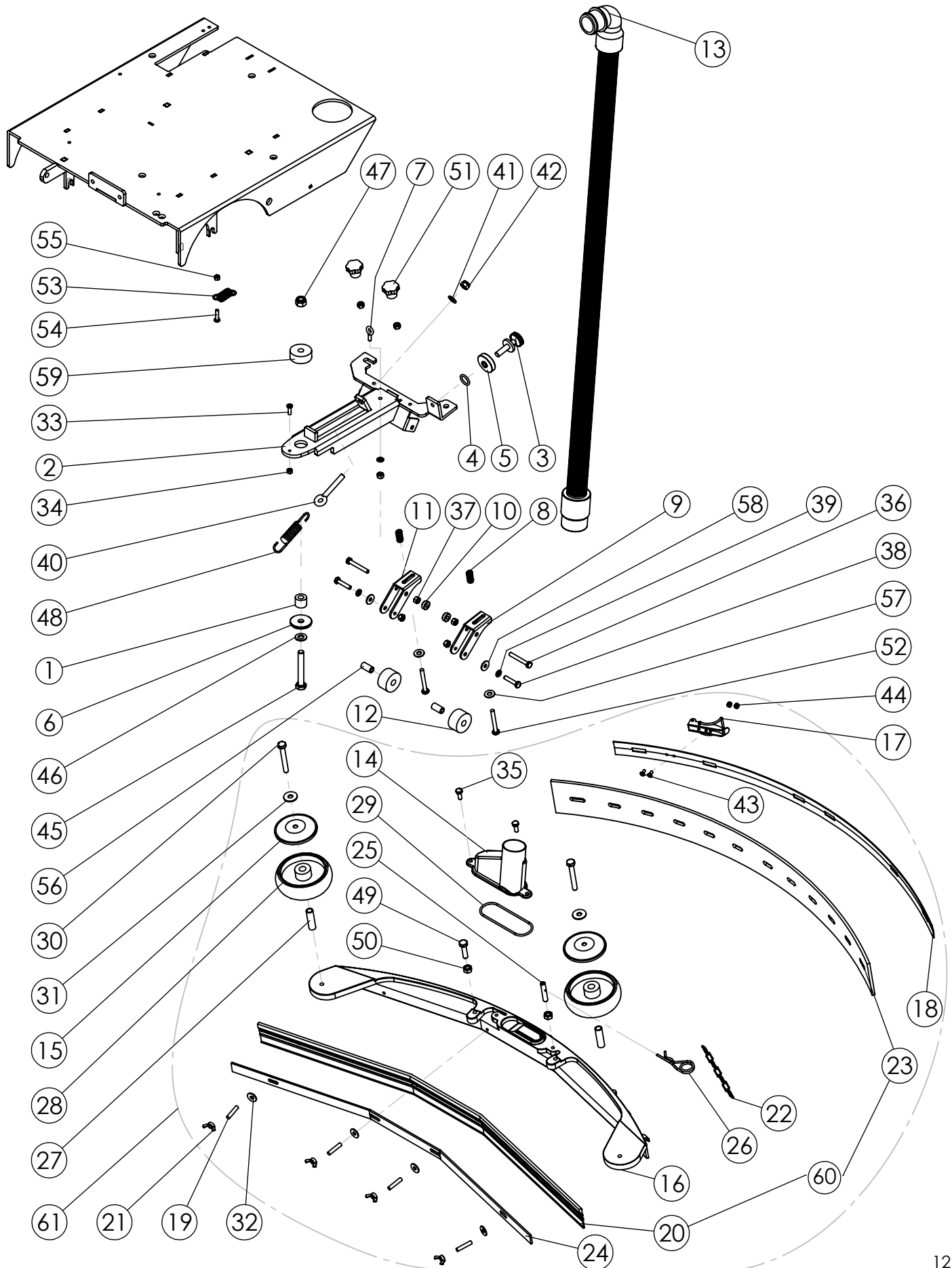
fiorentini

Pos.	Cod.	Q.tà	Descrizione	Description
1	IG018	1	Anello Porta Satelliti	Ring Port Satellites
2	PE110	2	Perno per Satellite IG017	Pin for Satellite IG017
3	IG017	2	Satellite Differenziale "Fiore"	Satellite Differential "Fiore"
4	IG036	1	Semiassa Dx Differenziale	Right axle differential
5	CS028	2	Cuscinetti a Rulli HK	Roller Bearings HK
6	DT103	2	Distanziale ottone	Spacer Brass
7	IG037	1	Semiassa sx Differenziale	Left axle differential
8	AL039	1	Albero Rotazione Differenziale "Fiore"	Differential Shaft Rotation "Fiore"
9	FU011	1	Semi scatola Differenziale "Fiore"	Differential Seed Box "Fiore"
10	FU012	1	Semi scatola Differenziale "Fiore"	Differential Seed Box "Fiore"
11	IG021	1	Ingranaggio per Differenziale	Differential gear
12	GI012	1	Guarnizione OR Di=25	The O-ring = 25
13	GI016	1	Guarnizione OR Di=30	The O-ring Di= 30
14	CS091	2	Cuscinetto UBPF	Bearing UBPF
15	LV466	1	Leva Supporto Ceppi Freno	Brake lever support
16	TA035	2	Tampone Freno	Buffer Brake
17	RT206	2	Ruota Pivottante	Pivoting Wheel
18	RT207	2	Ruota Trazione	Wheel Drive
19	DT242	2	Distanziale D.26xd.20xL.10	Spacer D.26xd.20xL.10
20	BO062	2	Boccola Staffa Alza Spazzole	Bush brushes Lift Bracket
21	MO214	1	Motore Fiorentini 130W 24V 750rpm	Motor 130W 24V 750rpm Fiorentini
22	PP044	1	Puleggia Motore Trazione	Traction Motor Pulley
23	SU764	2	Supporto Paraschizzi	Support Sneeze Guard
24	DT177	1	Distanziale Puleggia Motore	Motor Pulley Spacer
25	LM794	2	Listello Fermo Para schizzi	Without strip splash guard
26	CI040	1	Cinghia Dentata 525 RPP	Toothed belt 525 RPP
27	VE258	10	Vite Esagonale M8x12	Hex screw M8x12
28	RO255	14	Rondella spaccata M8	Split washer M8
29	VC222	2	Vite cilindrica a croce M6x12	Cross head screw M6x12
30	RO254	2	Rondella spaccata Ø6	Split washer Ø6
31	RO301	2	Rondella 6x18	Washer 6x18
32	VC211	6	Vite cilindrica a croce M5x10	Cross head screw M5x10
33	VE262	4	Vite Esagonale M8x25	Hex screw M8x25
34	RO204	4	Rondella M8	Washer M8
35	RO217	2	Rondella 8x24x3	Washer M8x24x3
36	VC200	1	Vite cilindrica a croce M4x12	Cross head screw M4x12
37	RO307	1	Rondella 4x12	Washer 4x12
38	VB211	6	Vite cilindrica a brugola M5x25	Allen head screw M5x25
39	DD252	6	Dado M5 Autobloccante	Self-Locking Nut M5
40	DD5012	4	Dado basso M8	Low-Nut M8
41	ML178	1	Molla pressione regolazione Squeegee	Squeegee pressure adjustment spring
42	VE243	1	Vite Esagonale M6x16	Hex screw M6x16
43	DD204	1	Dado M6	Nut M6
44	VB244	2	Vite cilindrica a brugola M8x12	Allen head screw M8x12



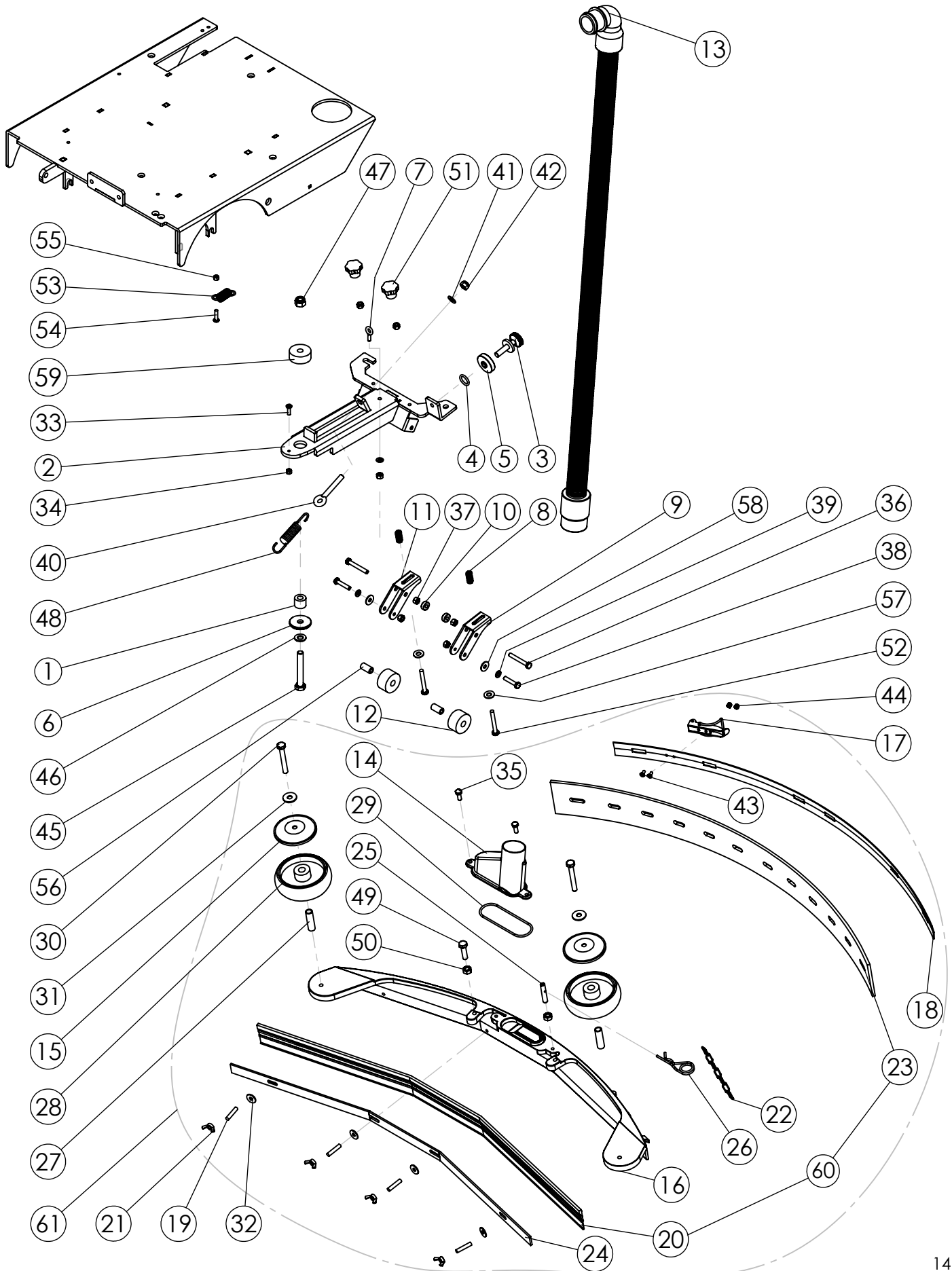
fiorentini

Pos.	Cod.	Q.tà	Descrizione	Description
45	BP453	1	Gomma Paraspruzzi	Rubber Mudflaps
46	DD405	5	Dado M8 Inox	Stainless Nut M8
47	CH023	2	Linguetta 6x6x30	Tab 6x6x30
48	VC413	1	Vite cilindrica a croce M5x16 Inox	Screw M5x16 stainless steel cylindrical cross
49	DD403	1	Dado M5 Inox	Stainless nut M5
50	VE465	1	Vite esagonale M8x40 Inox	M8x40 Hexagon Steel
51	MI191	1	Registro Freno	Brake register
52	DD408	2	Dado basso M6 Inox	Stainless Nut LOW M6
53	MI193	1	Morsetto Stringi cavo	Tighten Cable Clamp
54	MI190	1	Guaina Filo Freno	Brake Wire Sheath
55	MI192	1	Filo Freno	Brake wire
56	TA064	2	Tappo Ruota	Wheel cap
57	KIT1113	1	Kit Assemblaggio differenziale	Kit Assembling Differential



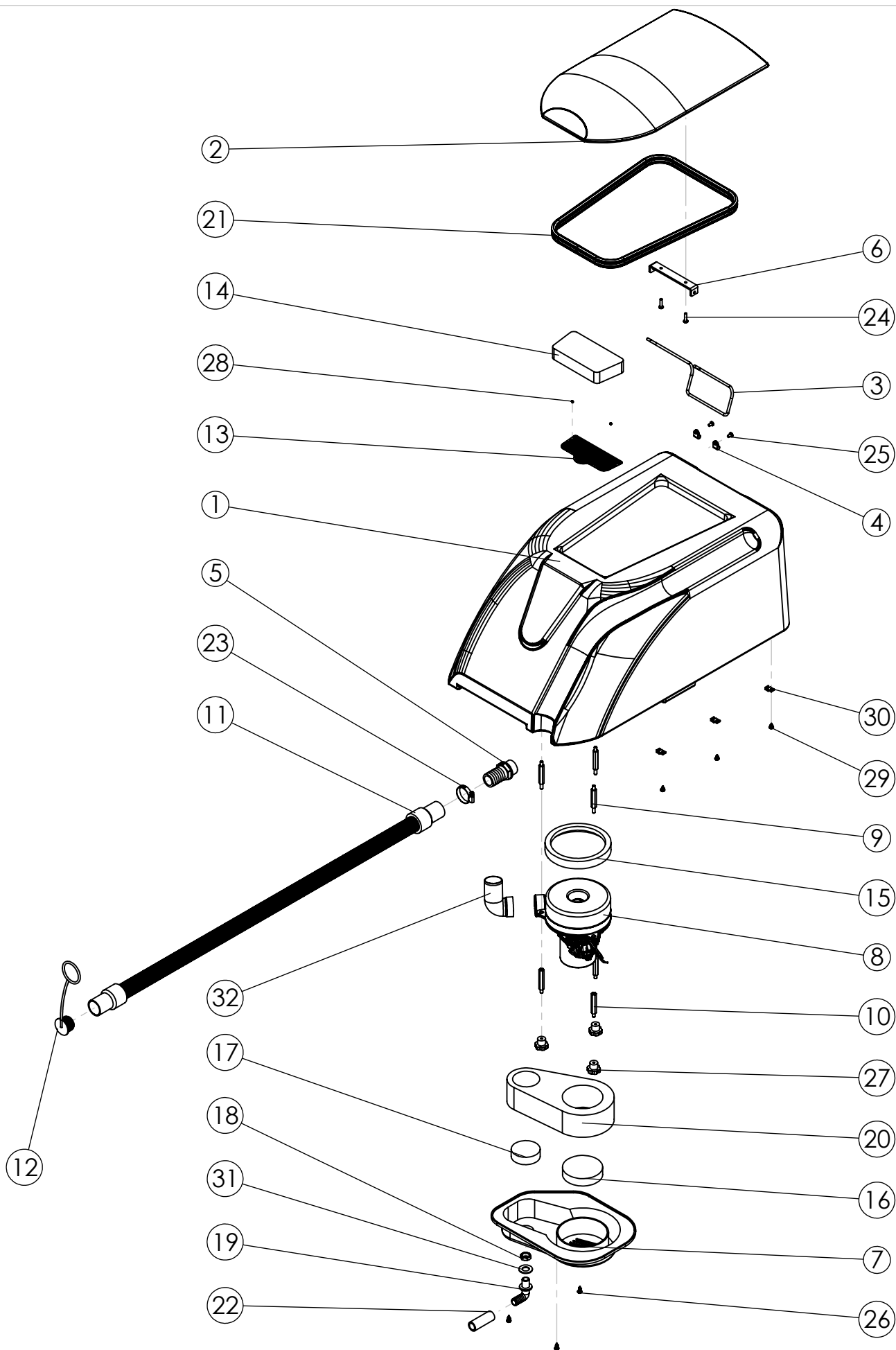
fiorentini

Pos.	Cod.	Q.tà	Descrizione	Description
1	DT214	1	Distanziale Puleggia Tendicinghia	Idle Pulley Spacer
2	SU763	1	Supporto Squeegee	Support Squeegee
3	VI007	1	Regolatore Squeegee	Regulator Squeegee
4	GI040	1	O-Ring NBR	O-Ring NBR
5	GH049	1	Ghiera Rubinetto Soluzione 3/8	Solution cock ring 3 / 8
6	VI010	1	Rondella Speciale	Washer Special
7	MI374	1	Golfare Supporto Squeegee	Support eyebolt Squeegee
8	ML001	2	Molla	Spring
9	SU680	1	Supporto Ruota Squeegee sx	Support Wheel Squeegee left
10	BO158	2	Boccola Cavetto sollevamento Squeegee	Squeegee lifting cable bushing
11	SU679	1	Supporto Ruota Squeegee dx	Support Wheel Squeegee right
12	RT192	2	Ruota	Wheel
13	TB437	1	Tubo Aspirazione Squeegee	Suction Tubing Squeegee
14	CO252	1	Coperchio Sifone Squeegee	Squeegee Siphon Cover
15	RT155	2	Para filo per Ruota RT154	Trimwork for Rotate RT154
16	SQ071	1	Squeegee Parabolico per Lame Reversibile	Parabolic Squeegee Blades for Reversible
17	CC022	1	Gancio Attacco Listello Posteriore	Rear hook attachment strip
18	LM632	1	Listello Posteriore per Squeegee	Strip Rear Squeegee
19	MV139	4	Trafila M6x28	Drawing M6x28
20	BP451	1	Lama Aspirazione Anteriore	Blade Suction Front
21	VL450	4	Dado a Alette M6	Fins Nut M6
22	MI171	1	Catenella 7 maglie 1.5x8x17	7 Chain links 1.5x8x17
23	BP452	1	Lama Aspirazione Posteriore	Blade Suction Back
24	LM631	1	Listello Anteriore Squeegee	Front strip Squeegee
25	PE295	1	Perno Squeegee	Pin Squeegee
26	CP260	1	Copiglia a Giromolla	Split Pin
27	BO202	2	Boccola Ruota Paracolpi	Bush Bumper Wheel
28	RT154	2	Ruota Paracolpi 100x30	Wheel Bumper 100x30
29	GR185	1	Guarnizione OR in Viton 82x3	Viton O-ring 82x3
30	VE268	2	Vite Esagonale M8x60	Hex screw M8x60
31	RO217	2	Rondella 8x24x3	Washer M8x24x3
32	RO301	4	Rondella 6x18	Washer 6x18
33	VC213	1	Vite cilindrica a croce M5x16	Cross head screw M5x16
34	DD203	1	Dado M5	Nut M5
35	VE243	2	Vite Esagonale M6x16	Hex screw M6x16
36	VE247	2	Vite Esagonale M6x45	Hex screw M6x45
37	DD204	7	Dado M6	Nut M6
38	VE246	2	Vite Esagonale M6x30	Hex screw M6x30
39	RO254	3	Rondella spaccata Ø6	Split washer Ø6
40	MI444	1	Golfare M8x55	Eye bolt M8x55



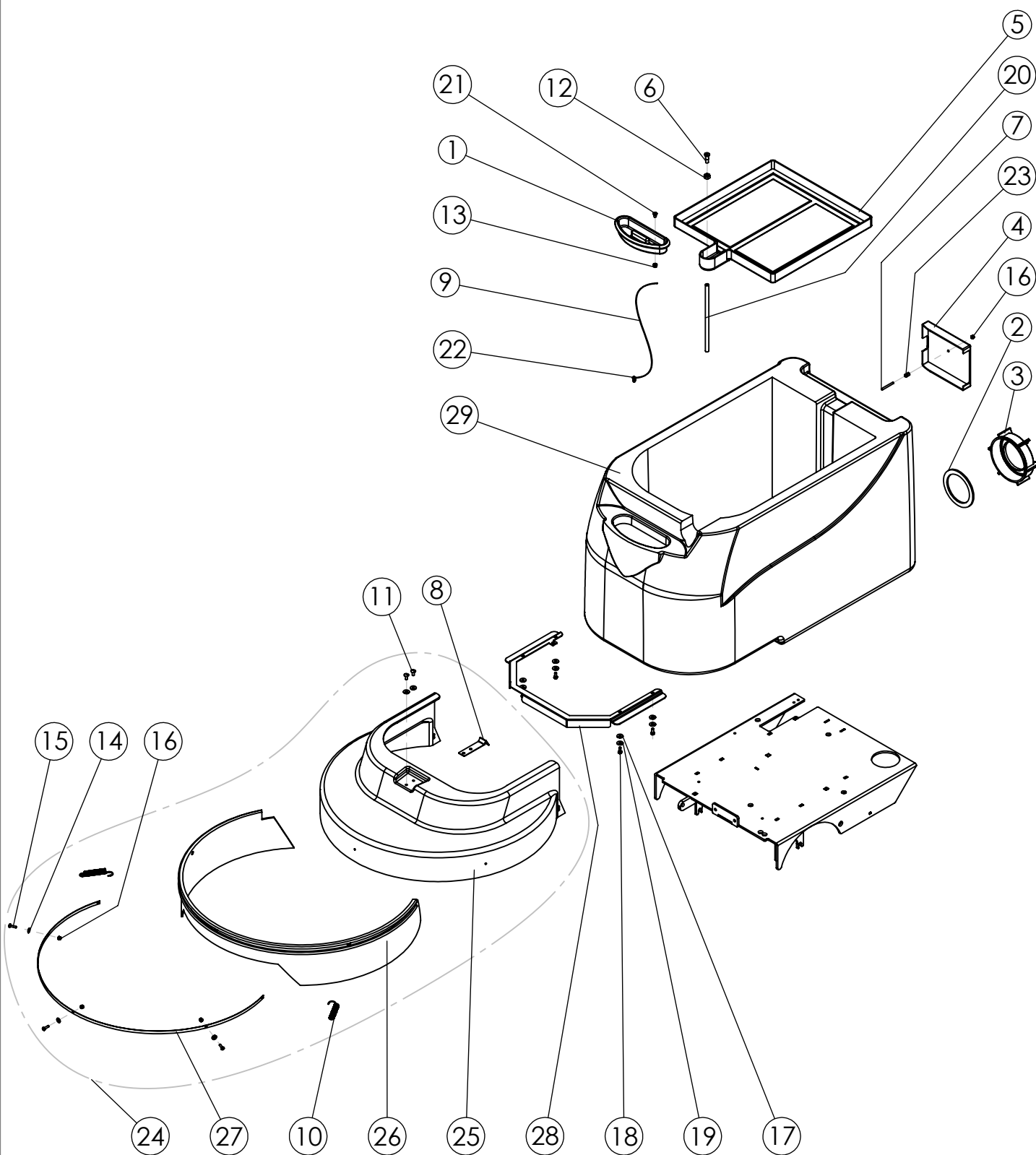
fiorentini

Pos.	Cod.	Q.tà	Descrizione	Description
41	RO204	1	Rondella M8	Washer M8
42	DD254	1	Dado M8 Autobloccante	Self-Locking Nut M8
43	VS202	2	Vite Svasata a croce M4x10	Countersunk screw M4x10 Phillips
44	DD251	2	Dado M4 Autobloccante	Self-Locking Nut M4
45	VE288	1	Vite Esagonale M10X70	Hex Screw M10X70
46	RO205	1	Rondella Ø10	Washer Ø10
47	DD255	1	Dado M10 Autobloccante	Self-Locking Nut M10
48	ML178	1	Molla pressione regolazione Squeegee	Squeegee pressure adjustment spring
49	VE263	1	Vite Esagonale M8x30	Hex screw M8x30
50	DD205	2	Dado M8	Nut M8
51	VP5007	2	Pomello M6 Femmina Chiuso 6 Lobi	M6 Female Lobe Knob 6 Closed
52	VC244	2	Vite cilindrica a croce M6x50	Cross head screw M6x50
53	ML135	1	Molla d'oscillazione braccio	Spring swinging arm
54	VC414	1	Vite cilindrica a croce M5x20 Inox	Screw M5x20 stainless steel cylindrical cross
55	DD403	1	Dado M5 Inox	Stainless nut M5
56	BO252	2	Boccola Inox	Bushing
57	BO254	2	Boccola frizione perno	Clutch pivot bushing
58	RO501	2	Rondella 6x18 Inox	Steel Washer 6x18
59	DT243	1	Distanziale oscillazione	Spacer Oscillation
60	KIT1114	1	Kit Serie Lame	Kit Series Blades
61	KIT1115	1	Kit Assemblaggio Squeegee	Assembly Kit Squeegee



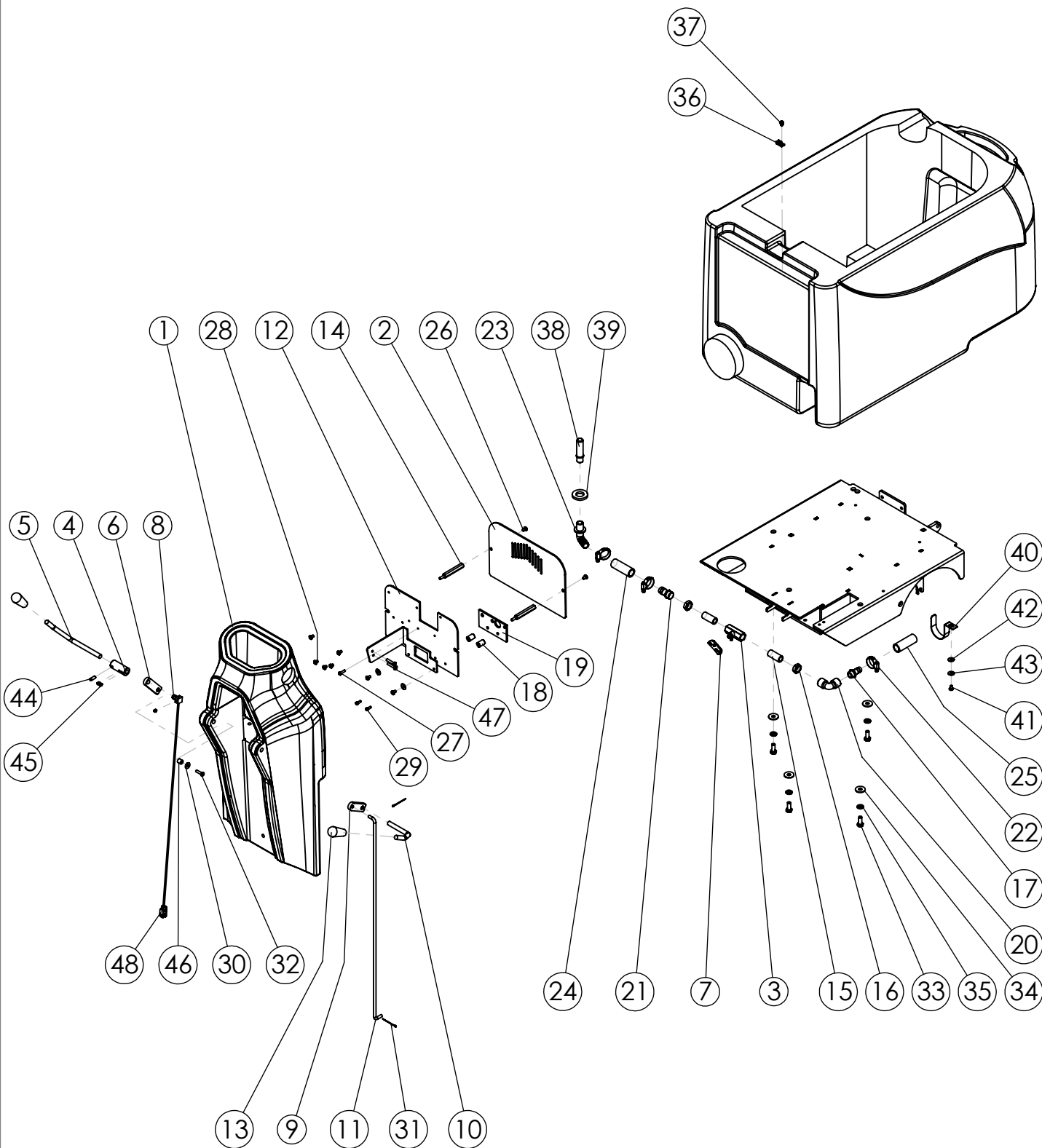
fiorentini

Pos.	Cod.	Q.tà	Descrizione	Description
1	SB233	1	Serbatoio Recupero Blu	Blue Tank Recovery
1	SB233A	1	Serbatoio Recupero Arancio	Orange Tank Recovery
1	SB233N	1	Serbatoio Recupero Nero	Black Tank Recovery
2	CO309	1	Coperchio Serbatoio di Recupero Grigio	Recovery Tank Lid Gray
2	CO309A	1	Coperchio Serbatoio di Recupero Arancio	Recovery Tank Lid Orange
2	CO309R	1	Coperchio Serbatoio di Recupero Rosso	Recovery Tank Lid Red
3	ML207	1	Molla ad Omega	Spring to Omega
4	MI372	2	Serracavo	Cable Clamp
5	RC025	1	Raccordo 1"x32 maschio	Fitting 1"x32 Male
6	SU765	1	Supporto Molla Apertura Coperchio	Lid Support Spring Open
7	CA319	1	Carter Protezione Motore	Carter Motor Protection
8	MO448	1	Motore Aspirazione I16/18 New Batteria	Engine intake I16/18 New Battery
9	DT246	3	Distanziale Esag. x Supporto Mot. Asp.	Hex Spacer x Support Engine Intake
10	DT247	3	Distanziale Esag. x Fissaggio Mot. Asp.	Hex Spacer x Mount Engine Intake
11	TB436	1	Tubo Scarico Acqua Sporca	Exhaust Tube Dirty Water
12	TA002	1	Tappo tubo scarico Serbatoio Recupero	Recovery tank drain pipe cap
13	RE022	1	Retina Filtro Aspirazione	Retina Filter Intake
14	FT089	1	Filtro Aspirazione	Suction filter
15	GR009	1	Guarnizione a L (alta)	The seal (high)
16	FT090	1	Filtro Raffreddamento Motore Aspirazione	Engine Cooling Intake Filter
17	FT091	1	Filtro Scarico Motore Aspirazione	Engine Exhaust Intake Filter
18	GH007	2	Ghiera Rubinetto Soluzione	Solution cock ring
19	RC083	1	Raccordo 3/8 M portagomma 15 a 90°	Junction 3/8 M hose
20	IS055	1	Insonorizzazione Carter Motore Aspirazione	Soundproofing Crankcase Vacuum
21	GR218	1	Guarnizione Coperchio Serbatoio di Recupero	Recovery Tank Lid Gasket
22	TB441	1	Tubo con anima in acciaio Di=14mm	Tube with a steel core = 14mm
23	FS011	1	Fascetta 25/40 Inox	25/40 stainless steel clamp
24	VC214	2	Vite cilindrica a croce M5x20	Cross head screw M5x20
25	VC210	2	Vite cilindrica a croce M5x8	Cross head screw M5x8
26	VA222	3	Vite autofilettante TC 4.8x13	Tapping screw stainless steel
27	VP5007	3	Pomello M6 Femmina Chiuso 6 Lobi	M6 Female Lobe Knob 6 Closed
28	VA410	2	Vite autofilettante 3.9x9.5 Inox	Stainless steel self-tapping screw 3.9x9.5
29	VA221	3	Vite Autofilettante 4.8x9.5	Tapping screw stainless steel
30	MI280	3	Supporto ad occhiello per fascetta	Support eyelet for strap
31	GR221	1	Guarnizione filtro soluzione	Solution filter gasket
32	RC108	1	Raccordo 90° tornito	Fitting 90 ° turned



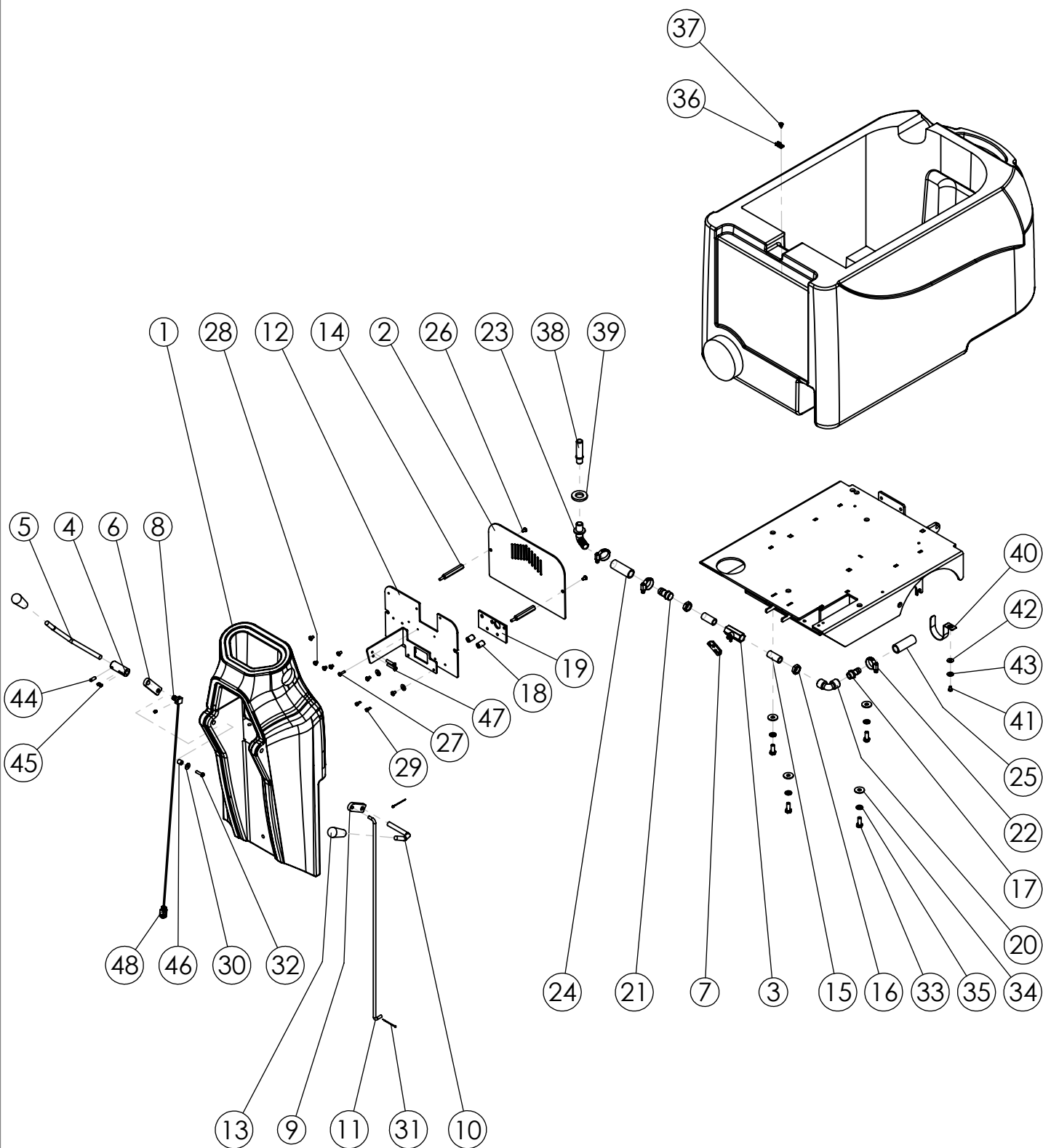
fiorentini

Pos.	Cod.	Q.tà	Descrizione	Description
1	CO276	1	Coperchio Serbatoio Soluzione	Solution Tank Lid
2	GR184	1	Guarnizione Tappo Ispezione Serb. Rec.	Recovery Tank Cap Seal Inspection
3	TA059	1	Tappo Ispezione Serbatoio Recupero	Cap Inspection Serbatoio Recovery
4	CA318	1	Carter Copri Morsettiera	Carter Cover Clamps
5	SB240	1	Vaschetta Batteria	Battery tray
6	RC114	1	Raccordo per Scarico Acido	Fitting for Exhaust acid
7	MV184	1	Trafila filettata M4x40	Threaded die M4x40
8	ML122	1	Molla Fissaggio Carter	Fixing Spring Carter
9	MV100	1	Cavo di fissaggio L=320mm	Security cable L = 320mm
10	ML002	2	Molla Bumper	Spring Brush Central
11	VC911	2	Vite TBL Combi 5x12	TBL Combi Screw 5x12
12	DD205	1	Dado M8	Nut M8
13	DD252	3	Dado M5 Autobloccante	Self-Locking Nut M5
14	RO307	3	Rondella 4x12	Washer 4x12
15	VC231	3	Vite cilindrica a croce M4x14	Cross head screw M4x14
16	DD251	4	Dado M4 Autobloccante	Self-Locking Nut M4
17	RO300	6	Rondella 5x15	Washer 5x15
18	VE224	4	Vite Esagonale M5x12	Hex screw M5x12
19	RO253	4	Rondella spaccata Ø5	Split washer Ø5
20	TB442	1	Tubo Trasparente d=6 D=9mm L=200mm	Transparent tube d = 6 D = 200mm L = 9mm
21	VC210	1	Vite cilindrica a croce M5x8	Cross head screw M5x8
22	VA251	1	Vite Autofilettante TC 3.9x13	Tapping screw stainless steel 3.9x13
23	DT244	1	Distanziale esagonale M4	M4 hex spacer
24	KIT1119	1	Kit Assemblaggio Carter Spazzole	Kit Assembling Brushes Carter
25	CA314	1	Carter Copri Spazzola 22"	Carter Brush Cover 22"
26	BP455	1	Bumper Copri Spazzole 22"	Bumper Cover Brushes 22"
27	LM822	1	Listello Fissaggio Bumper 22"	Bumper mounting strip 22"
28	SU776	1	Supporto Carter Spazzola	Brush Carter Support
29	SB232	1	Serbatoio Soluzione Grigio	Grey Tank Solution
29	SB232A	1	Serbatoio Soluzione Arancio	Orange Tank Solution
29	SB232R	1	Serbatoio Soluzione Rosso	Red Tank Solution



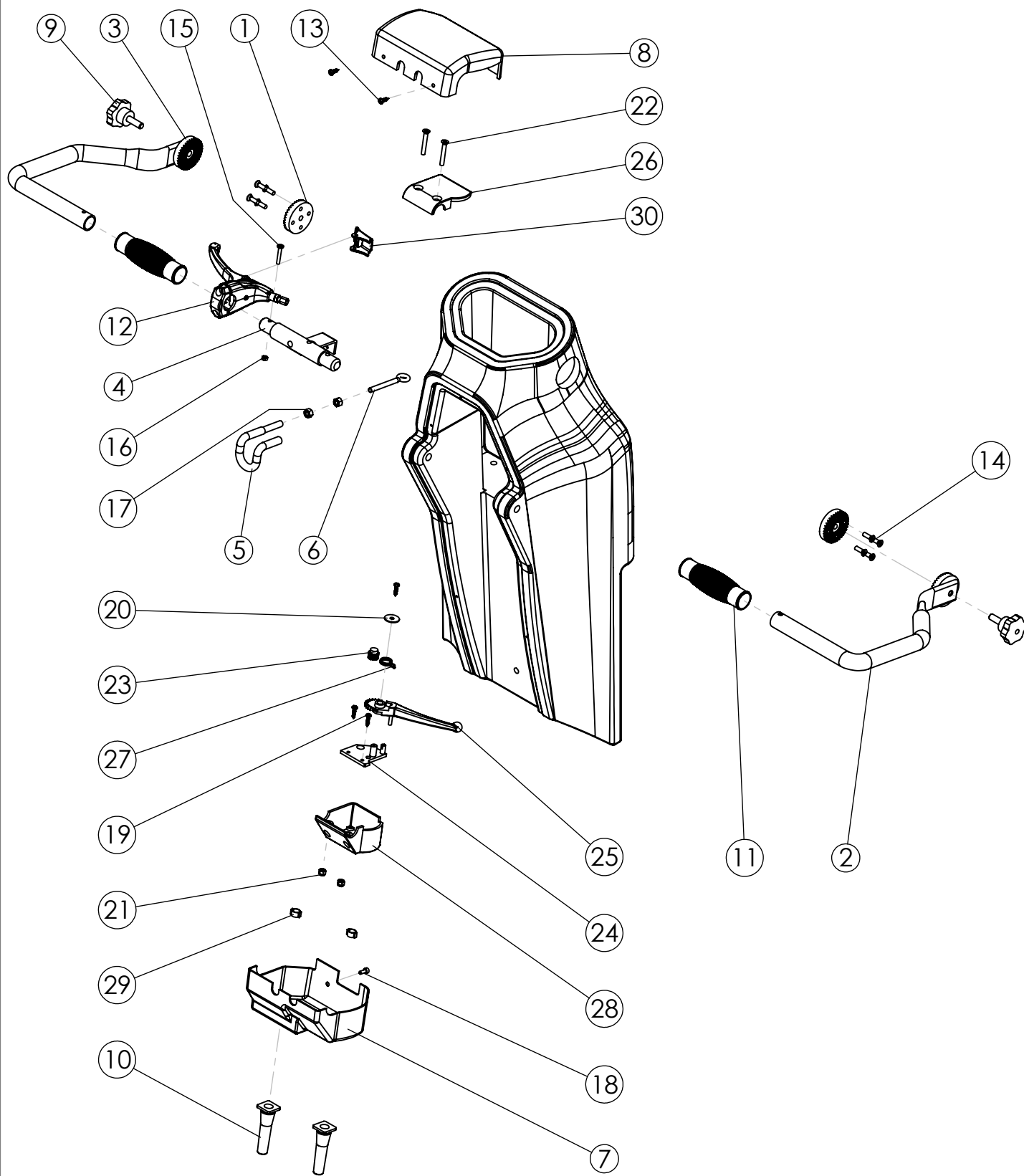
fiorentini

Pos.	Cod.	Q.tà	Descrizione	Description
1	SU749	1	Supporto Manico Grigio	Grey Neck Support
1	SU749A	1	Supporto Manico Arancio	Orange Neck Support
1	SU749R	1	Supporto Manico Rosso	Red Neck Support
2	CA320	1	Carter Protezione Gruppo Elettrico	Carter Electric Protection Group
3	RB007	1	Rubinetto Soluzione F/F 3/8G L=51mm	Tap Solution F/F 3/8G L=51mm
4	MN111	1	Manicotto finecorsa Leva Com. Soll. Squeegee	Squeegee Lifting Lever Coupling Limit
5	LV433	1	Leva Comando Squeegee	Squeegee Lever Control
6	LV430	1	Leva Rinvio Sollevamento Squeegee	Reference Squeegee Lift Lever
7	LV415	1	Leva Rubinetto Soluzione	Lever Tap Solution
8	MV003	1	Morsetto Filo	Wire clamp
9	LV431	1	Leva Rinvio Rubinetto Soluzione	Lever tap Reference Solution
10	LV432	1	Leva Comando Rubinetto Soluzione	Lever Control valve solution
11	TI190	1	Tirante Rubinetto Soluzione	Tie Tap Solution
12	LM793	1	Lamiera Gruppo Elettrico	Sheet Electric Group
13	VP085	2	Volantino D.10 25x55	Leaflet D.10 25x55
14	DT245	2	Distanziale Esag. x Lamiera Gruppo	Hex Spacer Sheet for Group
15	RC119	2	Raccordo 3/8"	Fitting 3 / 8 "
16	GH007	2	Ghiera Rubinetto Soluzione	Solution cock ring
17	RC002	1	Raccordo 3/8" maschio	Fitting 3 / 8 "male
18	BO181	2	Boccola L=17 DE=12 DI=6,5	Bush L=17 DE=12 DI=6,5
19	PY424	1	Morsettiera Gruppo Elettrico	Electrical Terminal Block Group
20	RC074	1	Raccordo F/F 90° 3/8	Fitting F / 90 ° F 3 / 8
21	RC020	1	Raccordo 3/8" femmina	Fitting 3 / 8 "female
22	FS002	3	Fascetta inox 12/20	12/20 stainless steel clamp
23	RC083	1	Raccordo 3/8 M portagomma 15 a 90°	Junction 3/8 M hose
24	TB377	1	Tubo Di=14mm L=140mm	Pipe = 14mm L = 140mm
25	TB310	1	Tubo con anima in Acciaio Di=14mm	Tube with a core of steel = 14mm
26	VC210	6	Vite cilindrica a croce M5x8	Cross head screw M5x8
27	VC204	1	Vite cilindrica a croce M4x16	Cross head screw M4x16
28	VC256	3	Vite cilindrica a croce M5x6	Cross head screw M5x6
29	VB253	2	Vite cilindrica a brugola M4x10	Allen head screw M4x10
30	RO253	3	Rondella spaccata Ø5	Split washer Ø5
31	MV006	2	Coppiglia a Spillo diametro 1.3mm	1.3mm diameter pin Stiletto
32	VC214	1	Vite cilindrica a croce M5x20	Cross head screw M5x20
33	VE261	4	Vite Esagonale M8x20	Hex screw M8x20
34	RO217	4	Rondella 8x24x3	Washer M8x24x3
35	RO255	4	Rondella spaccata M8	Split washer M8
36	MI280	3	Supporto ad occhiello per fascetta	Support eyelet for strap
37	VA221	3	Vite Autofilettante 4.8x9.5	Tapping screw stainless steel
38	FT035	1	Filtro soluzione	Filtro soluzione
39	GR140	1	Guarnizione per raccordo filtro sol.	Seal for connecting filter



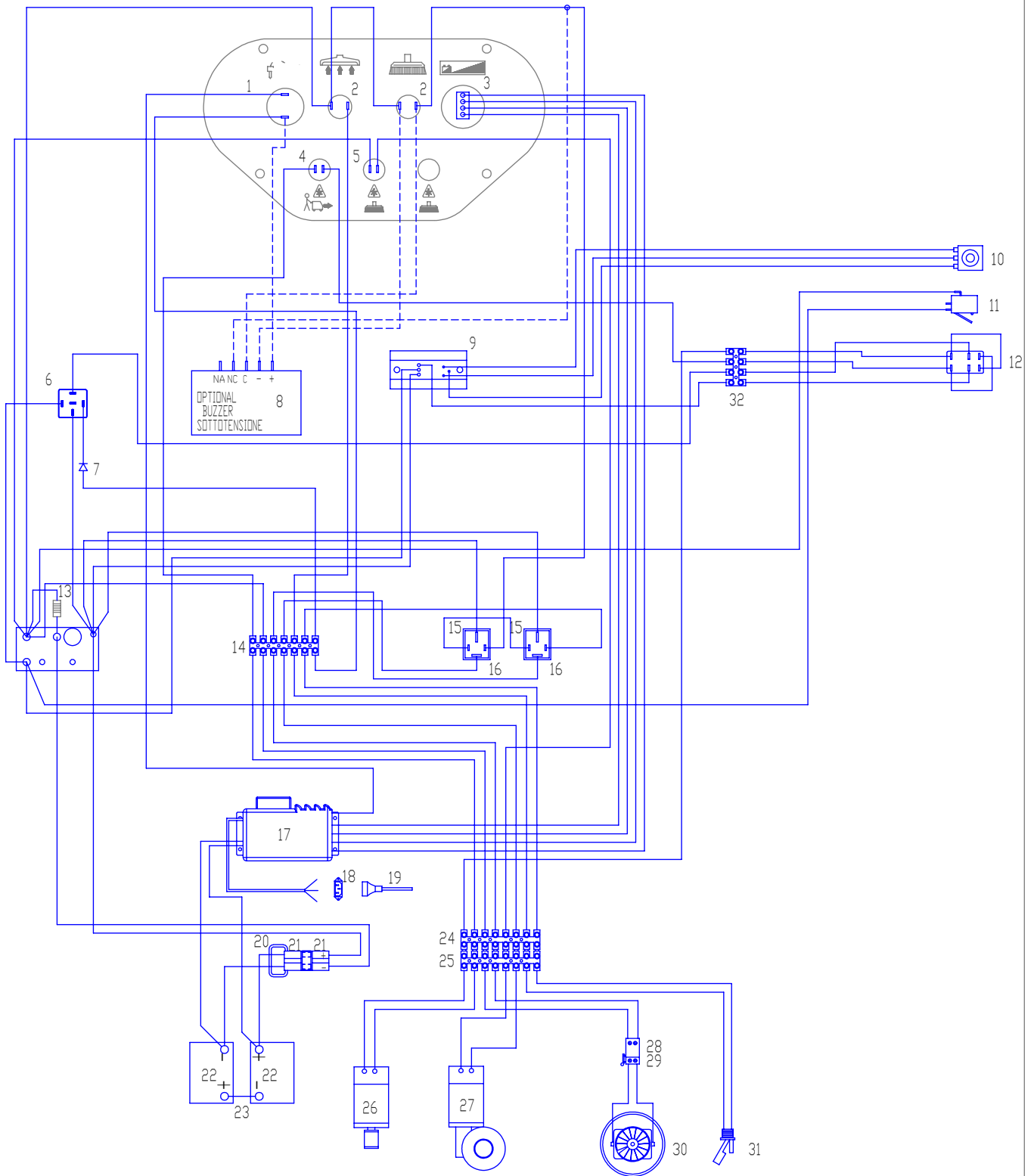
fiorentini

Pos.	Cod.	Q.tà	Descrizione	Description
40	MI389	1	Ferma cavo	Cable clip
41	VC411	1	Vite cilindrica a croce M5x8 Inox	Screw M5x8 stainless steel cylindrical cross
42	RO500	1	Rondella 5x15 Inox	Steel Washer 5x15
43	RO453	1	Rondella spaccata Ø5 Inox	Stainless steel split washer Ø5
44	VG057	1	Grano M6x16 con punta Inox	Wheat M6x16 stainless steel tip
45	VG020	4	Grano M6x8 con punta	Wheat M6x8 tip
46	DT237	1	Distanziale sollevamento Squeegee	Spacer lift Squeegee
47	VC215	2	Vite cilindrica a croce M5x25	Cross head screw M5x25
48	MI445	1	Forcella M6 lunga + Clips +Filo	Fork M6 long + Wire + Clips



fiorentini

Pos.	Cod.	Q.tà	Descrizione	Description
1	MV068	2	Cerniera Dentata per Rotazione Manico	Indented handle to hinge rotation
2	MN113	1	Semi Manico Dx	Handle Right Seeds
3	MN114	1	Semi Manico Sx	Seeds Left Handle
4	MN064	1	Giunzione Manico	Junction Handle
5	LV478	1	Leva Comando Inversione Marcia	Reverse Gear Lever Control
6	MI112	1	Vite a Occhio	Screw Eye
7	CA185N	1	Coperchio Coprimanico Inferiore	Bottom Handle Cover Carter
8	CA184N	1	Carter Copri manico Superiore	Carter Cover Upper Neck
9	VP092	2	Pomello M8x25 Maschio 6 Lobi	Male 6-Lobe Knob M8x25
10	PY309	2	Passacavo in Gomma Nera	Black rubber grommet
11	MN065	2	Manopola con Fori	Handle with Holes
12	LV296	1	Leva Comando Freno	Brake Lever
13	VA251	2	Vite Autofilettante TC 3.9x13	Tapping screw stainless steel 3.9x13
14	VS219	8	Vite Svasata a croce M5x16	Countersunk screw M5x16 Phillips
15	VC206	1	Vite cilindrica a croce M4x25	Cross head screw M4x25
16	DD202	1	Dado M4	Nut M4
17	DD204	2	Dado M6	Nut M6
18	VB253	1	Vite cilindrica a brugola M4x10	Allen head screw M4x10
19	VA260	3	Vite Autofilettante TC 3.5x16	Tapping screw stainless steel 3.5x16
20	RO304	1	Rondella 5x20	Washer 5x20
21	DD252	2	Dado M5 Autobloccante	Self-Locking Nut M5
22	VS216	2	Vite Svasata a croce M5x35	Countersunk screw M5x35 Phillips
23	IG023	1	Ingranaggio di Plastica	Plastic Gear
24	SU455	1	Basetta in Plastica Supporto Micro	Plastic Micro Base Support
25	LV297	1	Leva Avanzamento	Advance lever
26	CO175	1	Coperchio Superiore Leva Avanzamento	Top Cover Lever Feed
27	ML125	1	Molla Ritorno Leva Avanzamento	Lever Return Spring Forward
28	CO176	1	Coperchio Inferiore Leva Avanzamento	Lower lid lever forward
29	FS045	2	Fascetta a 2 orecchie	2-Ear Clamp
30	PY516	1	Blocca Cavo ART.TIPO 500 D.23	Cable Lock



fiorentini

Pos.	Cod.	Q.tà	Descrizione	Description
1	IN064	1	Interruttore a Chiave (Foro \varnothing 19)	Lockable switch \varnothing 19
2	IN022	2	Interruttore a Scatto	Switch to shooting
3	PY1038	1	Indicatore Stato di Carica Batterie	Bush Lift Recovery Tank
4	PY678	1	Microdisgiuntore 10A T11-211	Micro breaker 10A T11-211
5	PY165	1	Interruttore Salvamotore 20A	Motor protection switch 20A
6	SL015	1	Relè di Potenza 20A 24V	Power Relay 20A 24V
7	PY214	1	Diode P 600 G	Diode P 600 G
8	PY640	1	Buzzer Sottotensione	Under Voltage Buzzer
9	PY125	1	Gruppo Elettronico	Electronic group
10	PY612	1	Potenziometro 1/2 W100K	Potentiometer 1 / 2 W100K
11	IN009	1	Micro Switch	Micro Switch
12	IN063	1	Interruttore a Scatto 6 Contatti	6 Click Switch Contacts
13	PY676	1	Fusibile Lamellare 63A	Fuse Reed 63A
14	PY355	1	Morsettiera 7 Poli	Terminal block 7 poles
15	SL021	2	Zoccolo per Relay	MusketSocket for Relay
16	SL024	2	Relay 80A24V con Diode	Relay with Diode 80A24V
17	1CAR113	1	Carcabat. 24V 12A HF C/Visore esterno	Charger 24V 12A HF with external viewer
18	PY307	1	Spinetta Maschio 250V 10A	Male plug 250V 10A
19	PY925	1	Cavo H05VV-F 3x0.75 2m C/Presca CEI	H05VV-F 3x0.75 cable 2m with CEI socket
20	PY534	1	Maniglia per Spina SBE 80A	Handle for plug SBE 80A
21	PY533	2	Spina Carica Batteria SBE 80A	Plug battery charger SBE 80A
22	BT047	2	Batteria 12V 150AH Tubolare 4TG12NH	Battery 12V 150AH Tubular 4TG12NH
23	PY001	1	Cavo Colleg. Batterie S=10mmq L=300mm	Battery connection cable L = 300mm D = 10mmq
24	PY1079	1	Morsettiera 8 Poli FV51 Femmina	Terminal block 8 poles FV51 Female
25	PY1078	1	Morsettiera 8 Poli FV51 Maschio	Male terminal block 8 poles FV51
26	MO214	1	Motore Fiorentini 130w 24V 750rpm	Fiorentini Motor 130w 24V 750rpm
27	MO213S	1	Motoriduttore Spazzola 750W 36V 220rpm	Brush Gearmotor 750W 36V 220rpm
28	PY030	1	Spina Femmina Tipo 160BU	Female Plug Type 160BU
29	PY031	1	Spina Maschio Tipo 163/2	Male Plug Type 163 / 2
30	MO448	1	Motore Aspirazione I16/18 New Batteria	Engine intake I16/18 New Battery
31	GL030	1	Galleggiante Elettrico	Floating Electric
32	PY350	1	Morsettiera 4 Poli FV 51 Femmina	4 Pin Female Terminal block PV 51



Mat. n.

Serial no. _____

Nr. de serie

Data di spedizione

Date of shipment _____

Date de spedition

Distributed by:

ING. O. FIORENTINI S.p.A.

“THE BEST IN FLOOR MACHINES”

FILIALI:

20132 MILANO – Fax. 02/2592779

Via Palmanova 211/a – Tel. 02/27207783 - 2564810

00012 Guidonia Montecelio (ROMA) – Fax. (0774)353419 - 353314

Via Ponte Corvo 20 – Tel. (0774)357184 - 353015

STABILIMENTO:

50030 PIANCALDOLI (FI) – Fax. 055/817144

Loc. Rombola – Tel. 055/8173610