

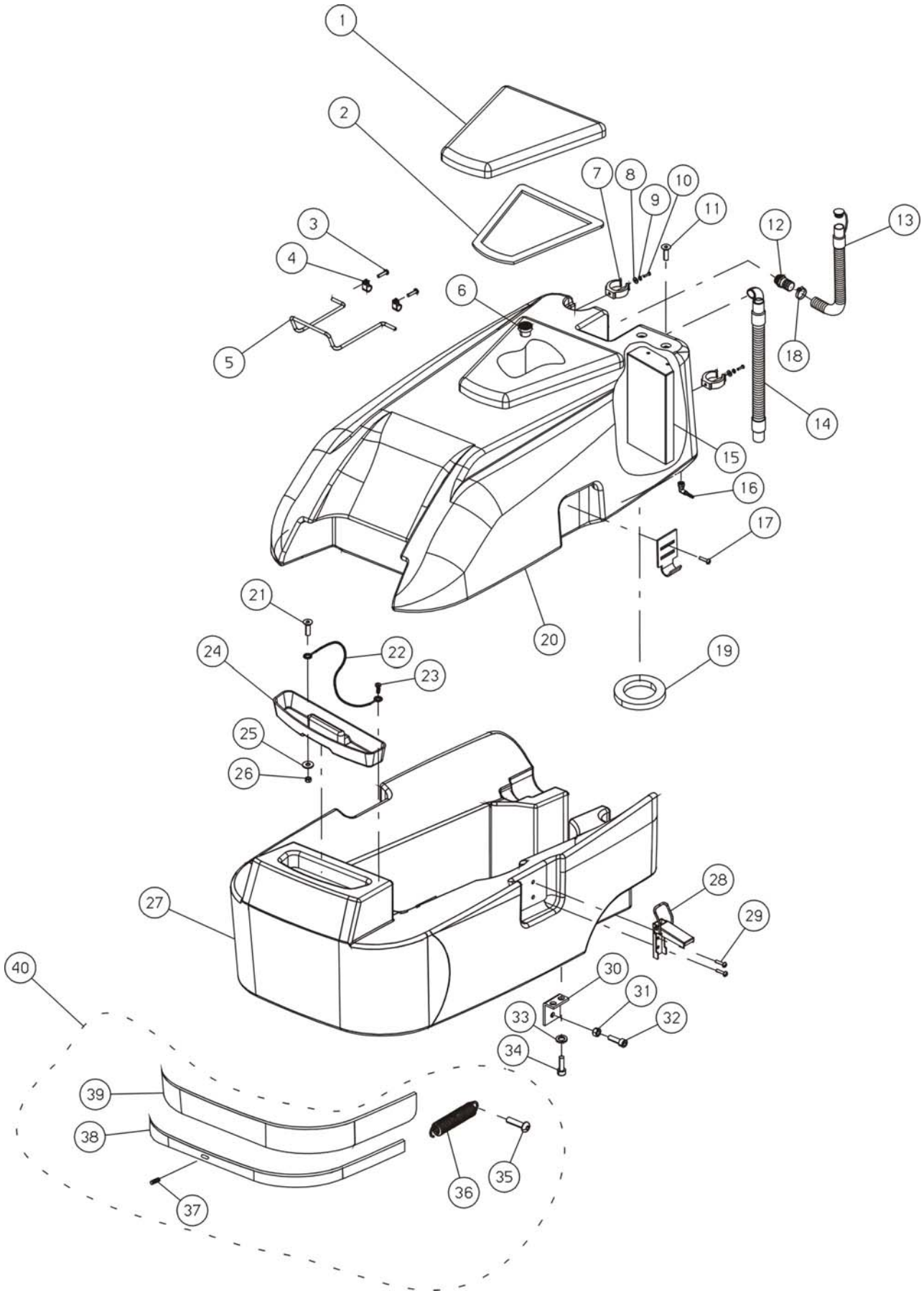


# DELUXE350E

PARTI DI RICAMBIO  
SPARE PARTS  
PIECES DETACHEES  
ERSATZTEILE

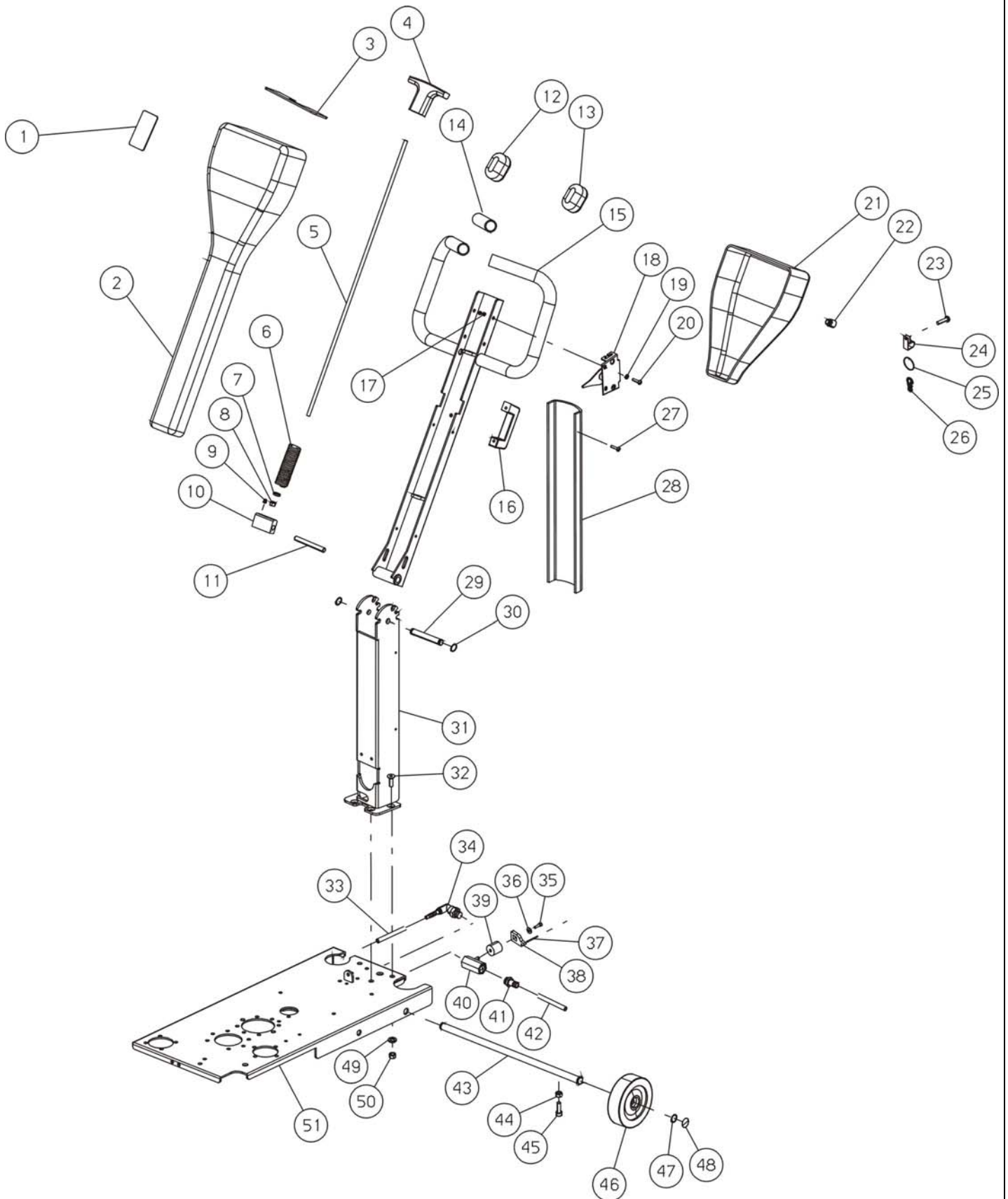


**ING. O. FIORENTINI**  
**INDUSTRIAL CLEANING MACHINE**



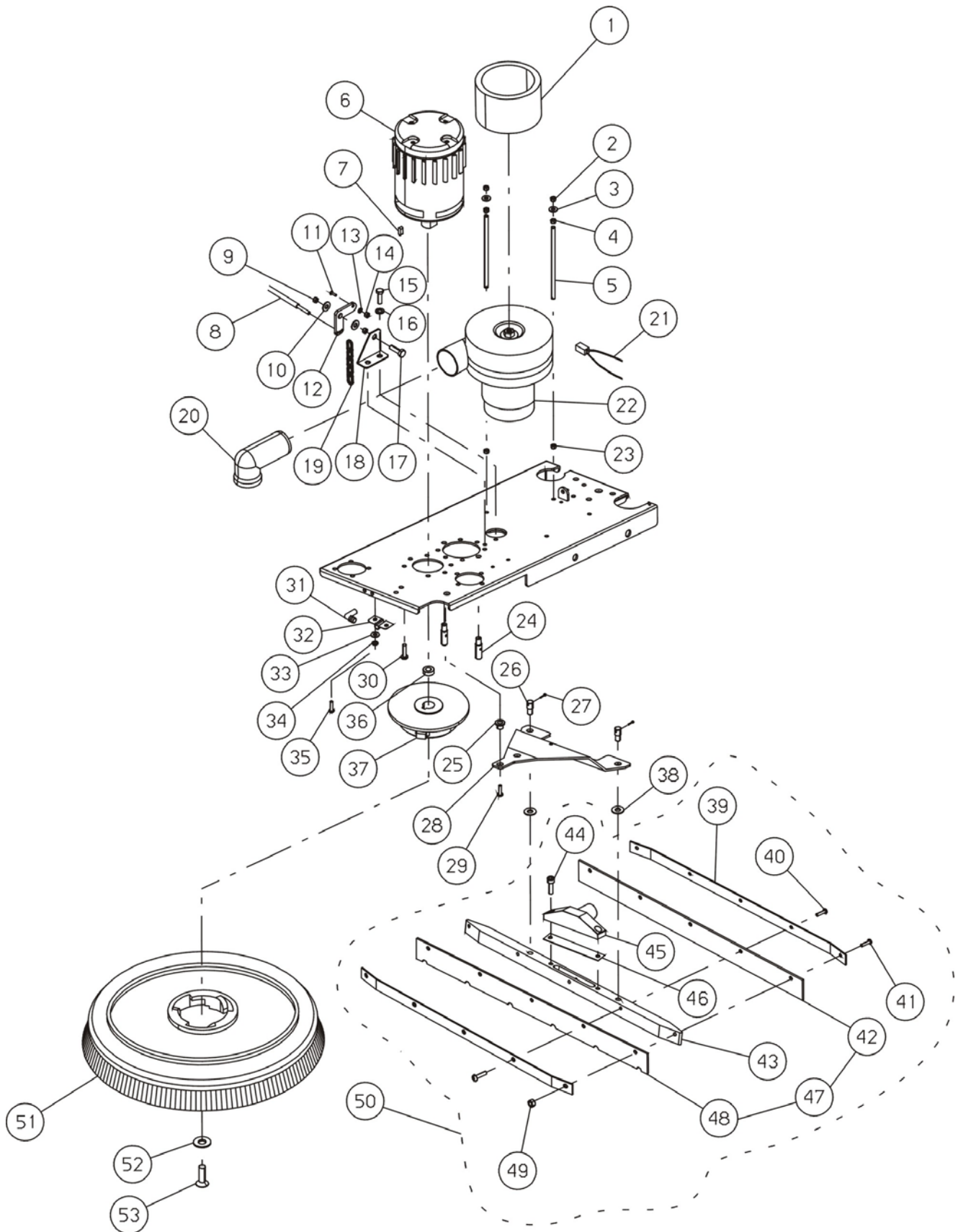


N.Position	Code Num	Qta	Descrizione	Description	Description	Bezeichnung
D35.01.001	CO257	1	COPERCHIO SERBATOIO RECUPERO	SOLUTION TANK COVER	COUVERCLE RESERVOIR S	LOESUNGSTANKDECKEL
D35.01.002	GR187	1	GUARNIZIONE INTERNA COPERCHIO	GASKET	GARNITURE COUVERCLE	DICHTUNG
D35.01.003	VA422	2	VITE AUTOFIL. TC 4,8x13 UNI 6954/71	SCREW	VIS	SCHRAUBE
D35.01.004	MI372	2	SERRACAVO IN NYLON 6,4 MM.	TERMINAL SCREW	SERRE-CABLE EN NYLON	NYLON KABELSCHELLE
D35.01.005	ML193	1	MOLLA APERTURA COPERCHIO DELUX350	COVER SPRING	RESSORT COUVERCLE	FEDER FUER DECKEL
D35.01.006	FT005	1	FILTRO MOTORE ASPIRAZIONE	SUCTION MOTOR FILTER	FILTRE	FILTER
D35.01.007	ML186	2	CLIPS FISSA TUBO IN ACCIAIO D=32mm	SPRING	RESSORT	FEDER
D35.01.008	RO465	2	RONDELLA SLARGATA 5x25	WASHER	DOUILLE	SCHIBE
D35.01.009	RO453	2	ROSETTA SPACCATA D.5 UNI 1751 INOX	WASHER	RONDELLE	SCHIBE
D35.01.010	VC410	2	VITE CILIN.CROCE M5x12 UNI 7687 INO	SCREW	VIS	ZYLINDERSCHRAUBE
D35.01.011	VS413	2	VITE SVASATA TC M5x12 UNI 7688 INOX	SCREW	VIS	SENKSCHRAUBE
D35.01.012	RC209	1	RACCORDO PORTAGOMMA 3/4" G IN PLASTI	FITTING	RACCORD	ANSCHLUSS
D35.01.013	TB343	1	TUBO SCARICO RECUPERO C/TAPPO	DISCHARGE PIPE	TUYAU DECHARGEMENT	ROHR
D35.01.014	TB344	1	TUBO SQUEEGEE	SQUEEGEE PIPE	TUYAU SUCEUR	SAUGFUSSROHR
D35.01.015	ST170	1	STAFFA INTERNA SERBATOIO	TANK FLASK	ETRIER	TANKSTANGE
D35.01.016	RC024	1	RACCORDO TUBO 3/8 M P/GOMMA 12 A 90	CONNECTOR	RACCORD	ANSCHLUSS
D35.01.017	VC411	4	VITE CILIN.CROCE M5x8 UNI 7687 INOX	SCREW	VIS	ZYLINDERSCHRAUBE
D35.01.018	FS046	1	FASCETTA 20-32 INOX	CLAMP	BANDE	SCHELLE
D35.01.019	GR036	1	GUARNIZIONE MOTORE ASPIRAZIONE	SUCTION MOTOR GASKET	GARNITURE	DICHTUNG
D35.01.020	SB202AR	1	SERBATOIO RECUPERO ARANCIONE	RECOVERY TANK	RESERVOIR DECHANGEMEN	SCHMUTZWASSERTANK
D35.01.020	SB202B	1	SERBATOIO RECUPERO BLU 521	RECOVERY TANK	RESERVOIR DECHANGEMEN	SCHMUTZWASSERTANK
D35.01.020	SB202BO	1	SERBATOIO RECUPERO BOURDEAUX	RECOVERY TANK	RESERVOIR DECHANGEMEN	SCHMUTZWASSERTANK
D35.01.020	SB202G	1	SERBATOIO RECUPERO GIALLO 141	RECOVERY TANK	RESERVOIR DECHANGEMEN	SCHMUTZWASSERTANK
D35.01.020	SB202R	1	SERBATOIO RECUPERO ROSSO 325	RECOVERY TANK	RESERVOIR DECHANGEMEN	SCHMUTZWASSERTANK
D35.01.021	VS404	1	VITE SVASATA T/C M4x12 UNI 7688 INO	SCREW	VIS	ZYLINDERSCHRAUBE
D35.01.022	MV100	1	CAVO DI FISSAGGIO	CABLE	CABLE	BEFESTIGUNGSKABEL
D35.01.023	VC411	1	VITE CILIN.CROCE M5x8 UNI 7687 INOX	SCREW	VIS	ZYLINDERSCHRAUBE
D35.01.024	CO258	1	COPERCHIO SERBATOIO SOLUZIONE	RECOVERY TANK CAP	COUVERCLE RESERVOIR D	DECKEL
D35.01.025	RO401	1	ROSETTA DIAM. 4 UNI 6592/69 INOX	INOX WASHER	RONDELLE	SCHIBE
D35.01.026	DD451	1	DADO AUTOBLOCCANTE M4 INOX UNI 7473	NUT	ECROUE DE SURETE	SELBSTSICHERNDE SCHRA
D35.01.027	SB203BO	1	SERBATOIO SOLUZIONE BOURDEAUX	SOLUTION TANK	RESERVOIR SOLUTION	FRISCHWASSERTANK
D35.01.027	SB203G	1	SERBATOIO SOLUZIONE GRIGIO 723	SOLUTION TANK	RESERVOIR SOLUTION	FRISCHWASSERTANK
D35.01.027	SB203R	1	SERBATOIO SOLUZIONE ROSSO 325	SOLUTION TANK	RESERVOIR SOLUTION	FRISCHWASSERTANK
D35.01.027	SB203S	1	SERBATOIO SOLUZIONE GRIGIO ANTRACIT	SOLUTION TANK	RESERVOIR SOLUTION	FRISCHWASSERTANK
D35.01.028	CC025	1	GANCIO IN METALLO CHIUSURA SERBATOI	HOOK	CROCHET	VERZINKTER HAKEN
D35.01.029	VC411	4	VITE CILIN.CROCE M5x8 UNI 7687 INOX	SCREW	VIS	ZYLINDERSCHRAUBE
D35.01.030	LM067	2	SQUADRO LEVA RINVIO TIRANTE SOLUZIO	SHEET	EQUERRE	WINKEL
D35.01.031	DD451	2	DADO AUTOBLOCCANTE M4 INOX UNI 7473	NUT	ECROUE DE SURETE	SELBSTSICHERNDE SCHRA
D35.01.032	VB484	2	VITE TESTA BOMB CN ROND.M6x16 INOX	SCREW	VIS	ZYLINDERSCHRAUBE
D35.01.033	RO454	4	RONDELLA SPACCATA DIAM. 6 UNI 1751	WASHER	RONDELLE	SCHIBE
D35.01.034	VB418	4	VITE CIL.BRUGOLA M6X16 UNI5931-77 I	SCREW	VIS	ZYLINDERSCHRAUBE
D35.01.035	VC413	2	VITE CILIN.CROCE M5x16 UNI 7687 INO	SCREW	VIS	ZYLINDERSCHRAUBE
D35.01.036	ML132	2	MOLLA TENDICINGHIA	SPRING	RESSORT	FEDER
D35.01.037	VG023	1	GRANO M5X16 UNI 5927/67	DOWEL	GRAIN	DUEBEL
D35.01.038	LM692	1	LISTELLO BUMPER PER DELUX350	BUMPER	CAOUTHOU AVANT	VORDERGUMMI
D35.01.039	BP368	1	BUMPER FRONTALE DELUX350	FRONT BUMPER DELUX350	CAOUTHOU AVANT	VORDERGUMMI
D35.01.040	KIT902	1	KIT BUMPER SPAZZOLE DELUX350	KIT FRONT BUMPER	KIT	KIT



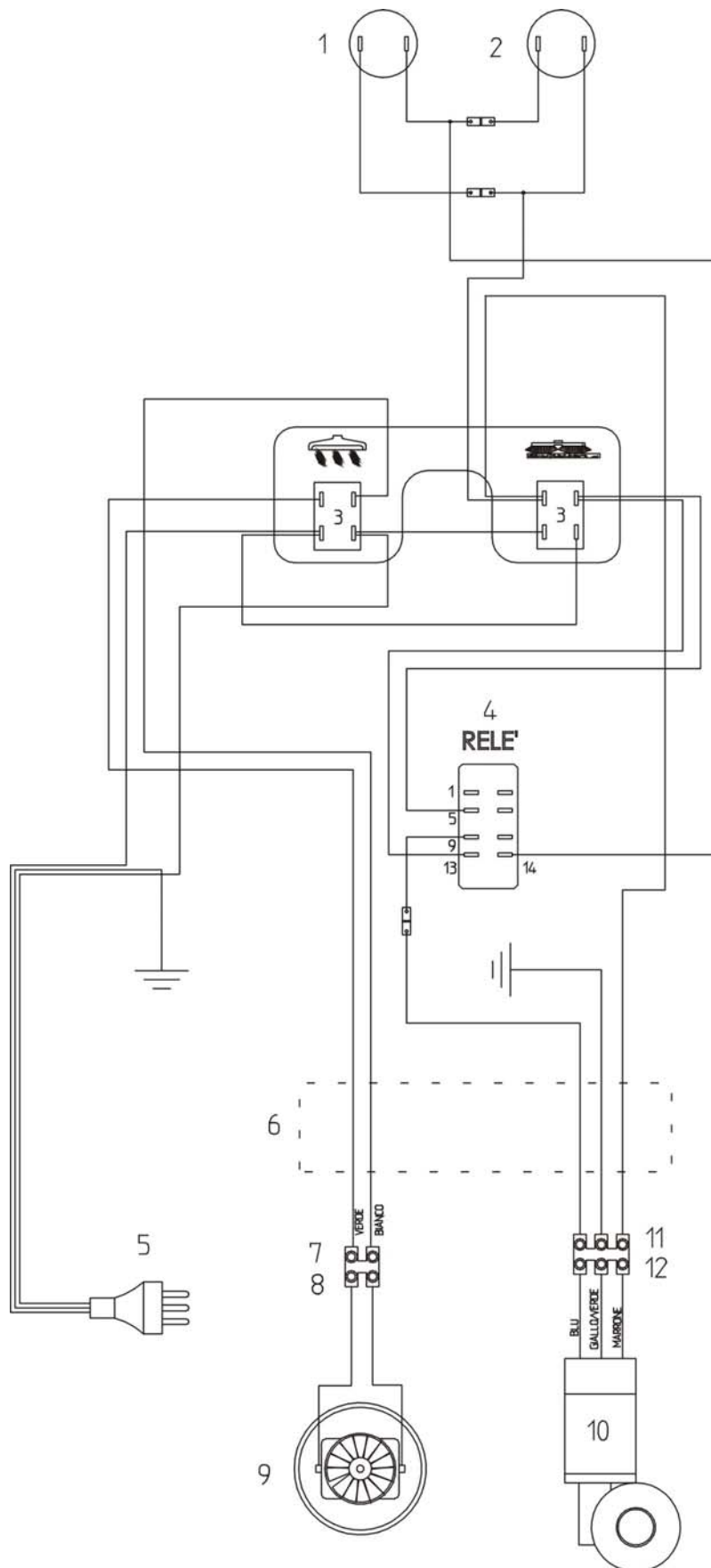


N.Position	Code Num	Qta	Descrizione	Description	Description	Bezeichnung
D35.02.001	TG149	1	TARGHETTA PLANCIA FRONTALE	DASHBOARD STICKER	ADESIF TABLEAU DE BOR	TAFELSCHILDCHEN
D35.02.002	CO254	1	COPERCHIO MANICO SUPERIORE	UPPER HANDLE COVER	COUVERCLE POIGNEE SUP	DECKEL FUER GRIFF OBE
D35.02.003	TG148	1	TARGHETTA PLANCIA SUPERIORE	UPPER DASHBOARD STICK	ADESIF TABLEAU DE BOR	OBENTAFELSCHILDCHEN
D35.02.004	VP079	1	POMELLO A T M6	T-KNOB	POIGNEE	T-KNOPF
D35.02.005	MV133	1	TRAFILA REGOLAZIONE MANICO	HANDLEBAR THREADED BA	FILIERE POIGNEE	GEWINDESTANGE
D35.02.006	ML019	1	MOLLA	SPRING	RESSORT	FEDER
D35.02.007	RO501	1	RONDELLA SLARG.D.6X18 UNI6592/69 IN	WASHER	RONDELLE	SCHEIBE
D35.02.008	DD404	1	DADO M6 UNI 5588 INOX	STAINLESS STEEL NUT	ECROU	MUTTER
D35.02.009	VG010	1	GRANO M5x8 UNI 5927/67	DOWEL	GRAIN	DUEBEL
D35.02.010	MV134	1	BLOCCHETTO SUPP.PERNO FISSAGGIO MAN	SUPPORT	SUPPORT	STUETZE
D35.02.011	PE291	1	PERNO AGGANCIO MANICO	HANDLEBAR PIN	PIVOT POIGNEE	HANDGRIFFSTIFT
D35.02.012	MI310	1	POMELLO NERO AE300	BLACK KNOB	POIGNEE NOIRE	SCHWARZER KNOPF
D35.02.013	MI309	1	POMELLO ROSSO AE300	RED KNOB	POIGNEE ROUGE	ROTER KNOPF
D35.02.014	MN065	2	MANOPOLA CON FORO ART.738	HAND GRIP	POIGNEE	KNOPF
D35.02.014	MN058	2	MANOPOLA IN GOMMA (OPTIONAL)	HAND GRIP	POIGNEE	KNOPF
D35.02.015	MN089	1	MANICO SUPERIORE	UPPER HANDLEBAR	POIGNEE SUPERIEURE	HANDGRIFF OBEN
D35.02.016	GG001	1	MANIGLIA	THREADED HANDLE	POIGNEE FILETEE	GRIFF
D35.02.017	DD403	5	DADO M5 UNI 5588/65 INOX	INOX NUT	ECROU	MUTTER
D35.02.018	MI307	2	LEVA COMANDO ALZA SQUEEGEE/PIATTO	SQUEEGEE/PLATE LEVER	LEVIER SUCEUR/PLATEAU	SAUGFUSS- UND PLATTEH
D35.02.019	RO453	4	ROSETTA SPACCATA D.5 UNI 1751 INOX	WASHER	RONDELLE	SCHEIBE
D35.02.020	VC413	4	VITE CILIN.CROCE M5x16 UNI 7687 INO	SCREW	VIS	ZYLINDERSCHRAUBE
D35.02.021	CO256	1	COPERCHIO IMPIANTO ELETTRICO	ELECTRIC SYSTEM COVER	COUVERCLE INSTALLATIO	ELEKTROANLAGEDECKEL
D35.02.022	PY754	1	PASSACAVO PG9	FAIRLEAD PG9	PASSE-CABLE PG9	LIPPKLAMPE
D35.02.023	VB465	1	VITE TESTA BOMBATA M5X16 INOX	SCREW	VIS	SCHRAUBE
D35.02.024	MI319	1	CAVALLOTTO PER CAVO DI 13 FORO VITE	RING	PONT	BUEGELBOLZEN
D35.02.025	MI318	1	ANELLO DIAMETRO 30mm MODELLO CHIUSO	30mm DIAM. RING-CLOSE	BAGUE	RING
D35.02.026	MI001	1	MOSCHETTO	CATCH	MOUSQUETON	KARABINIERHAKEN
D35.02.027	VS202	4	VITE SVASATA A CROCE M 4x10 UNI 768	COUNTERSUNK BOLT	VIS	SENKSCHRAUBE
D35.02.028	CO255	1	COPERCHIO MANICO INFERIORE	LOWER HANDLEBAR COVER	COUVERCLE POIGNEE INF	DECKEL FUER GRIFF UNT
D35.02.029	PE290	1	PERNO OSCILLAZIONE MANICO	HANDLEBAR PIN	PIVOT POIGNEE	HANDGRIFFSTIFT
D35.02.030	SG001	2	ANELLO SEEGER PER EST.DIAM.10 UNI 7	O-RING	SEEGER	SEEGERRING
D35.02.031	MN090	1	MANICO INFERIORE	LOWER HANDLEBAR	POIGNEE INFERIEURE	HANDGRIFF UNTEN
D35.02.032	VV441	4	VITE SVAS.BRUGOLA M8x20 UNI 5933/77	SCREW	VIS	SCHRAUBE
D35.02.033	TB028	1	TUBO D.10 l.mm.500	PIPE	TUYAU	ROHR
D35.02.034	RC024	1	RACCORDO TUBO 3/8 M P/GOMMA 12 A 90	CONNECTOR	RACCORD	ANSCHLUSS
D35.02.035	WB010	1	VITE BRUGOLA CIL.10-24x3/8" BRUNITA	SCREW	VIS	SCHRAUBE
D35.02.036	RO500	1	RONDELLA SLARG.D.5X15 UNI6592/69 IN	INOX WASHER	RONDELLE	SCHEIBE
D35.02.037	MI303	1	CAVO APERTURA ACQUA SOLUZIONE	CABLE	CABLE	KABEL
D35.02.038	LV396	1	LEVA APERTURA RUBINETTO	COCK LEVER	LEVIER ROBINET	HAHNHEBEL
D35.02.039	DT053	1	DISTANZIALE RUBINETTO	VALVE SPACER	ENTRETOISE	DISTANZSTUECK
D35.02.040	RB005	1	RUBINETTO SOLUZIONE F/F 3/8G L=41mm	VALVE	ROBINET	LOESUNGSHAHN
D35.02.041	RC217	1	RACCORDO PORTAG 3/8 MASCHIO P/GOMMA	UNION	RACCORD	VERBINDUNG
D35.02.042	TB027	1	TUBO D.10 l.mm.380	PIPE	TUYAU	ROHR
D35.02.043	AL137	1	ASSALE RUOTE PER DELUX350	AXLE	ESSIEU ROUES	RADWELLE
D35.02.044	DD403	2	DADO M5 UNI 5588/65 INOX	INOX NUT	ECROU	MUTTER
D35.02.045	VS416	2	VITE SVASATA TC M5X30 UNI 7688 INOX	SCREW	VIS	SCHRAUBE
D35.02.046	RT180	2	RUOTA POSTERIORE D=150	REAR WHEEL	ROUE ARRIERE	RUECKRAD
D35.02.047	SG005	2	ANELLO SEEGER PER EST.DIAM 12 UNI 7	RING	SEEGER	SEEGERRING
D35.02.048	MI311	2	COPRIMOZZO PER RT180	PLASTIC COVER	PROTECTION EN PLASTIQ	PLASTIKSCHUTZ
D35.02.049	RO455	4	RONDELLA SPACCATA DIAM. 8 UNI 1751A	WASHER	RONDELLE	SCHEIBE
D35.02.050	DD454	4	DADO AUTOBLOCCANTE M8 INOX	SELFLOCKING NUT	ECROU DE SURETE	SICHERUNGSMUTTER
D35.02.051	TP158	1	TELAIO BASE PER DELUX350	MAIN FRAME	CHASSIS	HAUPTRAHME





N.Position	Code Num	Qta	Descrizione	Description	Description	Bezeichnung
D35.03.001	GR111	1	GUARNIZIONE INSONORIZZANTE MOTORI A	VAC MOTOR GASKET	JOINT	DICHTUNG
D35.03.002	DD453	3	DADO AUTOBLOCCANTE M6 INOX	INOX SELF-LOCKING NUT	ECROU DE SURETE	SICHERUNGSMUTTER
D35.03.003	RO501	3	RONDELLA SLARG.D.6X18 UNI6592/69 IN	WASHER	RONDELLE	SCHIBE
D35.03.004	DD404	3	DADO M6 UNI 5588 INOX	STAINLESS STEEL NUT	ECROU	MUTTER
D35.03.005	MV138	3	TRAFILA MOTORE ASPIRAZIONE	SUCTION ENGINE THREAD	FILIERE MOTEUR ASPIRA	GEWINDE STANGE FUER A
D35.03.006	MO419	1	MOTORIDUTTORE SPAZZOLE A 220V 370W	BRUSHES REDUCTION GEA	REDUCTEUR BROSSES	GETRIEBEMOTOR
D35.03.007	CH022	1	LINGUETTA 6x6x20 UNI6604-A	TONGUE	CLAVETTE	PASSFEDER
D35.03.008	MI304	1	CAVO SOLLEVAMENTO SQUEEGEE	SQUEEGEE CABLE	CABLE SUCEUR	SAUGFUSSKABEL
D35.03.009	DD454	2	DADO AUTOBLOCCANTE M8 INOX	SELFLOCKING NUT	ECROU DE SURETE	SICHERUNGSMUTTER
D35.03.010	RO524	2	RONDELLA ONDULATE INOX d 8 UNI137A	STAINLESS STEEL WASHE	RONDELLE	EDELSTAHLSCHEIBE
D35.03.011	VV412	1	VITE SVAS. BRUGOLA M4x12 UNI5933/77	SCREW	VIS	SCHRAUBE
D35.03.012	LV397	1	LEVA SOLLEVAMENTO SQUEEGEE	SQUEEGEE LEVER	LEVIER SUCEUR	SAUGFUSSHEBEL
D35.03.013	RO401	1	ROSETTA DIAM. 4 UNI 6592/69 INOX	INOX WASHER	RONDELLE	SCHIBE
D35.03.014	DD451	1	DADO AUTOBLOCCANTE M4 INOX UNI 7473	NUT	ECROUE DE SURETE	SELBSTSICHERNDE SCHRA
D35.03.015	VE442	2	VITE ESAGONALE M6x12 UNI 5739 INOX	SCREW	VIS	SECHSECKIGE SCHRAUBE
D35.03.016	RO454	2	RONDELLA SPACCATA DIAM. 6 UNI 1751	WASHER	RONDELLE	SCHIBE
D35.03.017	RO454	2	RONDELLA SPACCATA DIAM. 6 UNI 1751	WASHER	RONDELLE	SCHIBE
D35.03.018	LM650	1	SQUADRO LEVA RINVIO SOLUZIONE	SHEET	PETITE TOLE	BLECHLEIN
D35.03.019	MI308	1	CATENELLA 5 MAGLIE	CHAIN	CHAINE	KETTE
D35.03.020	RC108	1	RACCORDO 90° TORNITO	UNION	RACCORD	ANSCHLUSS
D35.03.021	MP256	2	CARBONCINO x MOTORE MO216 230V	BRUSH FOR MOT.MO216	CHARBON MOT. MO216	KOHLLE
D35.03.022	MO216	1	MOTORE ASPIRAZIONE 230V 50Hz 550W C	SUCTION MOTOR 230V 50	MOTEUR ASPIRATION	ANSAUGMOTOR
D35.03.023	DD404	3	DADO M6 UNI 5588 INOX	STAINLESS STEEL NUT	ECROU	MUTTER
D35.03.024	PE040	2	PERNO FISSAGGIO SQUEEGEE	SQUEEGEE FASTEN.PIN	PIVOT FIXATION SUCEUR	BOLZEN
D35.03.025	BO146	1	BOCCOLA 8 INT. PER RIDUTTORE SMIL	BUSH	DOUILLE	BUCHSE
D35.03.026	PE297	1	PERNO AGGANCIAMENTO SQUEEGEE	SQUEEGEE PIN	PIVOT SQUEEGEE	SAUGFUSSSTIFT
D35.03.027	CP212	2	COPPIGLIA DIAM.3x50 UNI 1336	SPLIT PIN	GOUPILLE	SPLINT
D35.03.028	SU613	1	SUPPORTO SQUEEGEE PER DELUX350	SQUEEGEE SUPPORT	SUPPORT SUCEUR	SAUGFUSSSTUETZE
D35.03.029	VB482	1	VITE TESTA BOMB CN ROND.M6x20 INOX	SCREW	VIS	ZYLINDERSCHAUBE
D35.03.030	VB483	4	VITE TESTA BOMB CN ROND.M6x12 INOX	SCREW	VIS	ZYLINDERSCHAUBE
D35.03.031	RC112	1	RACCORDO M/M A 90 D.10	UNION	RACCORD	VERBINDUNG
D35.03.032	MI079	1	CAVALLOTTO D.13MM	RING	PONT	BUEGELBOLZEN
D35.03.033	RO401	2	ROSETTA DIAM. 4 UNI 6592/69 INOX	INOX WASHER	RONDELLE	SCHIBE
D35.03.034	RO452	2	ROSETTA SPACCATA D.4 UNI 1751 INOX	WASHER	RONDELLE	SCHIBE
D35.03.035	VC442	2	VITE CILIN.CROCE M4x6 INOX	SCREW	VIS	ZYLINDERSCHAUBE
D35.03.036	DT221	1	DIASTANZIALE PER ATTACCO SPAZZOLA	SPACER	ENTRETOISE	DISTANZSTUECK
D35.03.037	FL088	1	FLANGIA ATTACCO SPAZZOLA DELUX350	BRUSH FLANGE	BRIDE BROSSE	BUERSTENFLANSCH
D35.03.038	RO524	2	RONDELLA ONDULATE INOX d 8 UNI137A	STAINLESS STEEL WASHE	RONDELLE	EDELSTAHLSCHEIBE
D35.03.039	LM642	2	LISTELLO FERMA LAMA	RUBBER LISTEL	BORD CAOUTCHOU	GUMMILEISTE
D35.03.040	VS410	6	VITE SVASATA T/C M4x10 UNI 7688 INO	SCREW	VIS	SENKSCHRAUBE
D35.03.041	VC406	2	VITE CILIN.CROCE M4x25 UNI 7687 INO	SCREW	VIS	ZYLINDERSCHRAUBE
D35.03.042	BP349	1	LAMA POSTERIORE	REAR RUBBER	CAOUTCHOU ARRIERE	RUECKMESSER
D35.03.043	SQ074	1	CORPO SQUEEGEE PER DELUX350 DRITTO	SQUEEGEE	SUCEUR	SAUGFUSS
D35.03.044	VB423	2	VITE CIL.BRUGOLA M6x12 UNI 5931 INO	SCREW	VIS	SCHRAUBE
D35.03.045	SB209	1	BOCCHETTA ASPIRAZIONE SQUEEGEE	SQUEEGEE SUCTION MOUT	BOUCHE D'ASPIRATION S	SAUGFUSSANSAUGMUND
D35.03.046	GR192	1	GUARNIZIONE BOCCHETTA SQUEEGEE	GASKET	GARNITURE	DICHTUNG
D35.03.047	KIT839	1	KIT SERIE LAME PER DELUX350	RUBBER BLADE KIT DELU	JEU BAVETTES ASPIRATI	KIT GUMMI SAUGFUSS
D35.03.048	BP348	1	LAMA FRONTALE	FRONT RUBBER	CAOUTCHOU AVANT	VORDERGUMMI
D35.03.049	DD451	2	DADO AUTOBLOCCANTE M4 INOX UNI 7473	NUT	ECROUE DE SURETE	SELBSTSICHERNDE SCHRA
D35.03.050	KIT840	1	KIT ASSEMBLAGGIO SQUEEGEE COMPLETO	COMPLETE SQUEEGEE ASS	KIT SUCEUR ET BAVETTE	BATTERIESTUEZBUEGE
D35.03.051	SZ048	1	SPAZZ.LAVARE 340mm C/SETOLE NYLON	NYLON WASHING BRUSH	BROSSE NYLON	NYLONBUERSTE
D35.03.051	SZ048C	1	SPAZZ.TYNEX 340mm	TYNES BRUSH 340mm	BROSSE TYNEX	KOHLNBUERSTE
D35.03.051	SZ048M	1	SPAZZ.MOQUETTE 340mm	CARPET BRUSH 340mm	BROSSE MOUQUETTE	MOUQUETTE BURSTE
D35.03.051	TS054	1	TRASCINATORE 340	PAD HOLDER 340	PLATEAU SUPPORT PAD 3	MINTNEHMERSCHIBE
D35.03.052	RO406	1	RONDELLA NORM.DIAM. 12 UNI 6592/69	INOX WASHER	RONDELLE	SCHIBE
D35.03.053	VV444	1	VITE SVAS.BRUGOLA M8x25 UNI5933/77	SCREW	VIS	ZYLINDERSCHRAUBE







N.Position	Code Num	Qta	Descrizione	Description	Description	Bezeichnung
D35.04.001	PY831	1	PULSANTE MANUBRIO NERO	BLACK BUTTON	BOUTON NOIR	SCHWARZER SCHALTER
D35.04.002	PY831	1	PULSANTE MANUBRIO NERO	BLACK BUTTON	BOUTON NOIR	SCHWARZER SCHALTER
D35.04.003	IN101	2	INTERRUTTORE A PULSANTE LUMINOSO	SWITCH	INTERRUPTEUR LUMINEUX	SHALTER
D35.04.004	PY832	1	RELE' SPAZZOLE 220V	BRUSHES RELAY	RELAIS BROSSES	BUERSTENRELAIS
D35.04.005	PY261	1	CAVO 3x1.5 SPINA EUROPEA mt.15 =PY1	CABLE	CABLE	KABEL
D35.04.006	CW288	1	CAVO COLLEGAMENTO MOTORI/PLANCIA	CABLE	CABLE	KABEL
D35.04.007	PY030	1	SPINA FEMMINA TIPO 160BU	FEMALE PLUG	CONNECTEUR	STECKHUELSE
D35.04.008	PY031	1	SPINA MASCHIO TIPO 163/2	MALE PLUG	CONNECTEUR	STECKER
D35.04.009	MO216	1	MOTORE ASPIRAZIONE 230V 50Hz 550W C	SUCTION MOTOR 230V 50	MOTEUR ASPIRATION	ANSAUGMOTOR
D35.04.010	MO419	1	MOTORIDUTTORE SPAZZOLE A 220V 370W	BRUSHES REDUCTION GEA	REDUCTEUR BROSSES	GETRIEBEMOTOR
D35.04.011	PY531	1	MORSETTIERA 3 POLI FV 51 FEMMINA	TERMINAL BOARD	BORNIER	KLEMMENBRETT
D35.04.012	PY530	1	MORSETTIERA 3 POLI FV 51 MASCHIO	TERMINAL BOARD	BORNIER	KLEMMENBRETT



Mat. n.  
Serial no. \_\_\_\_\_  
Nr. de serie

Data di spedizione  
Date of shipment \_\_\_\_\_  
Date de spedition

Distributed by:

**ING. O. FIORENTINI S.p.A.**  
**“THE BEST IN FLOOR MACHINES”**

**FILIALI:**

20132 MILANO – Fax. 02/2592779

Via Palmanova 211/a – Tel. 02/27207783 - 2564810

00012 Guidonia Montecelio (ROMA) – Fax. (0774)353419 - 353314

Via Ponte Corvo 20 – Tel. (0774)357184 - 353015

**STABILIMENTO:**

50030 PIANCALDOLI (FI) – Fax. 055/817144

Loc. Rombola – Tel. 055/8173610