

fiorentini

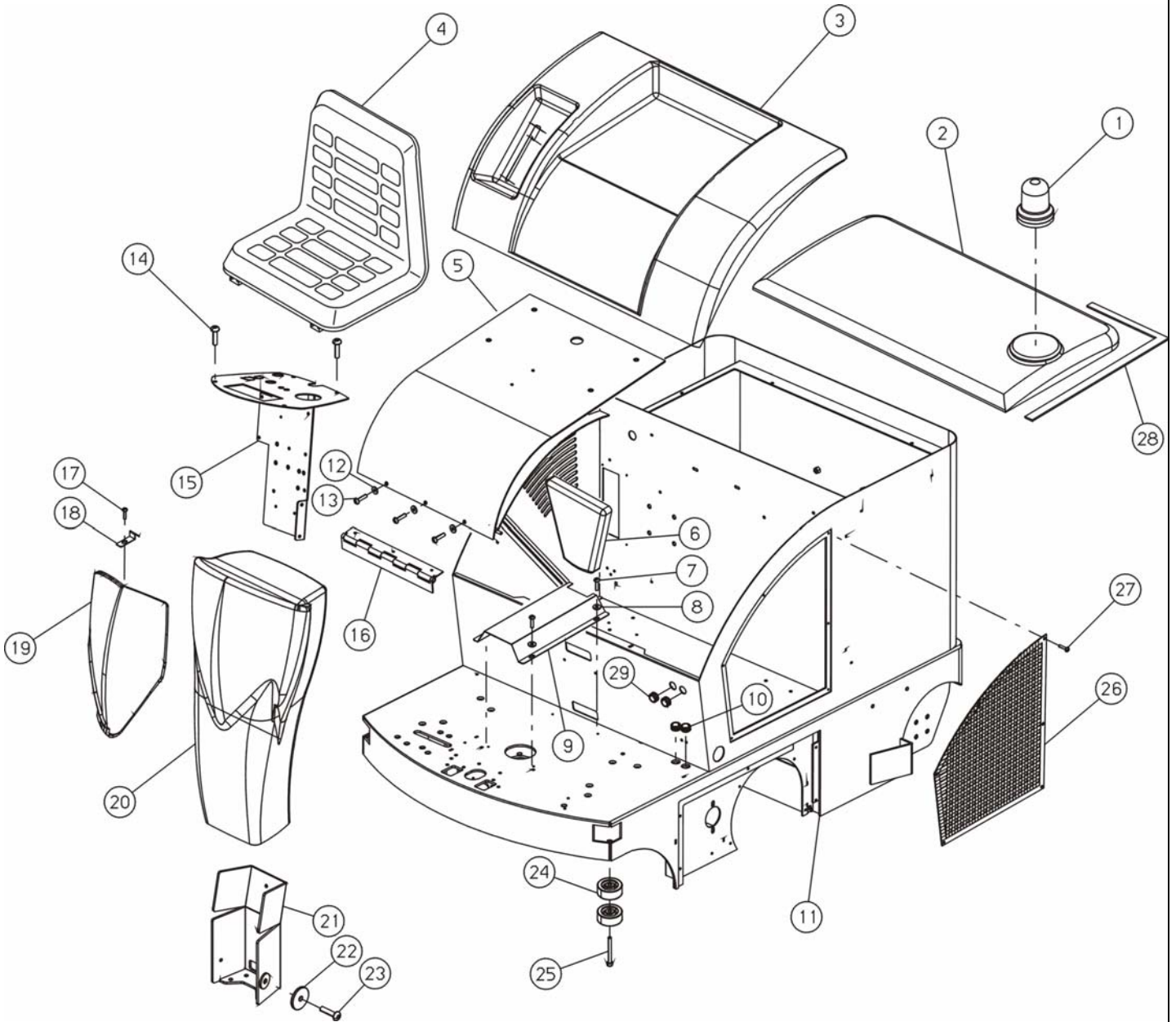


S28BNEW

PARTI DI RICAMBIO
SPARE PARTS
PIECES DETACHEES
ERSATZTEILE

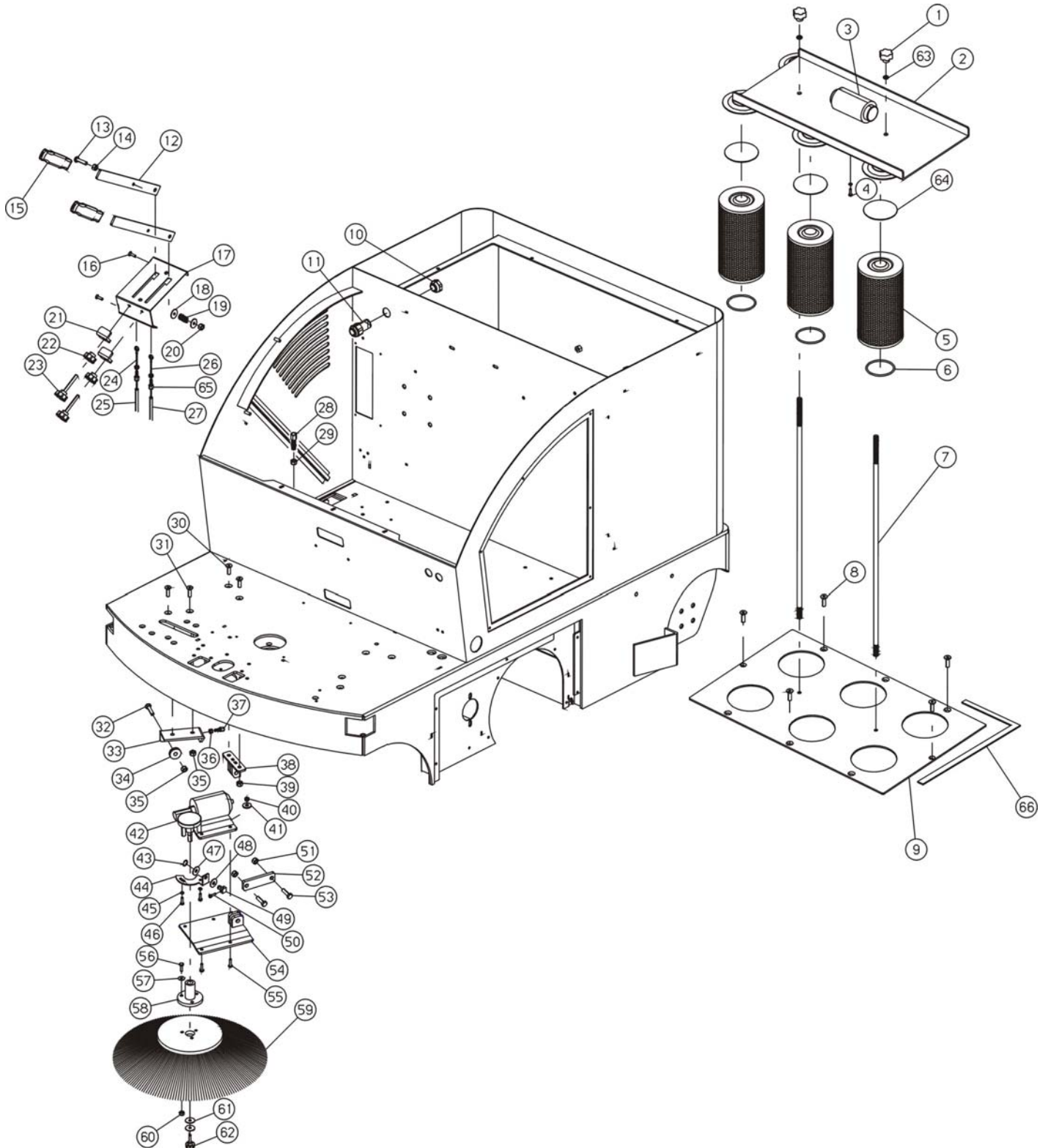


ING. O. FIORENTINI
INDUSTRIAL CLEANING MACHINE



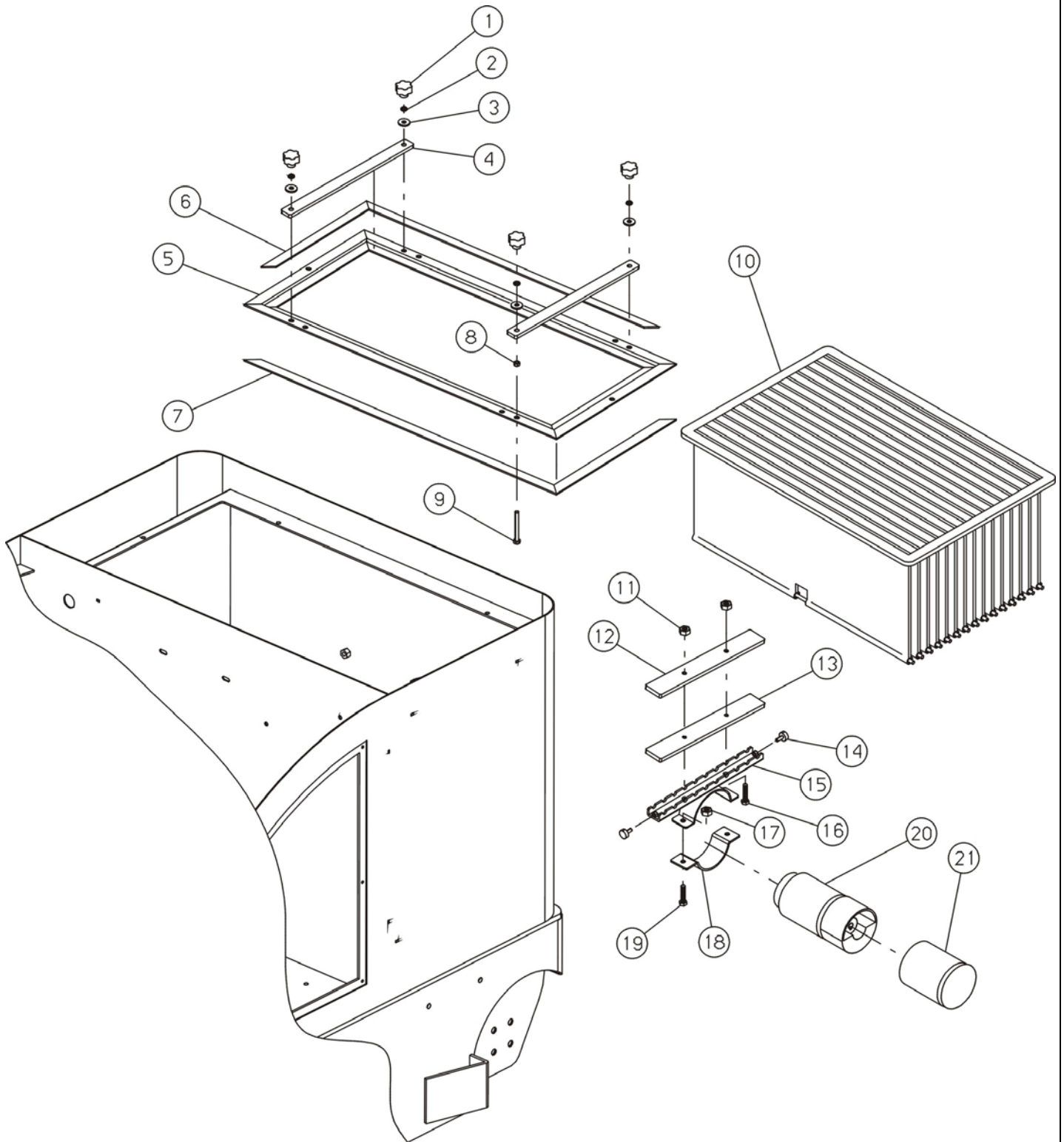


N.Position	Code Num	Qta	Descrizione
S28.01.001	PY5183	1	LAMPEGGIANTE FLEXI LAMP 12/24 V
S28.01.002	CO5062	1	COPERCHIO FILTRI
S28.01.003	CA5049	1	CARTER COPRI MOTORE/SUPP. SEDILE
S28.01.004	MI378	1	SEDILE CINESE
S28.01.005	SU5274	1	SUPPORTO SEDILE UBF28NEW -
S28.01.006	CO5064	1	COPERCHIO CAVI ELETTRICI
S28.01.007	VB5006	4	VITE A TESTA BOMBATA M6x10 ZINCATA
S28.01.008	RO203	4	RONDELLA NORMALE DIAM. 6 UNI 6592/6
S28.01.009	LM5322	1	LAMIERA CENTRALE PROTEZIONE CUSCINE
S28.01.010	PY240	2	PASSACAPO TELAIO MEDIO
S28.01.011	TP5111	1	TELAIO BASE S28NEW
S28.01.012	RO203	3	RONDELLA NORMALE DIAM. 6 UNI 6592/6
S28.01.013	VB5013	3	VITE A TESTA BOMBATA M6x16 ZINCATA
S28.01.014	VS5004	4	VITE SVASATA A CROCE M4x10 ZINCATA
S28.01.015	PL5010	1	PLANCIA SUPPORTO GRUPPO ELETTRICO
S28.01.016	MV5089	1	CERNIERA SOLL. COPERCHIO SUPP.SEDIL
S28.01.017	VC213	1	VITE CILIN.CROCE M5x16 UNI 7687
S28.01.018	ST138	1	STAFFA ATTACCO COPERCHIO SCHEDA
S28.01.019	CO250	1	COPERCHIO FRONTALINO
S28.01.020	SB5037	1	MUSETTO MACCHINA GRIGIO
S28.01.020	SB5037N	1	MUSETTO MACCHINA NERO
S28.01.021	LM5314	1	LAMIERA SUPPORTO MUSETTO -
S28.01.022	VI040	4	RONDELLA SPECIALE (ZINCATA)
S28.01.023	VB5011	4	VITE A TESTA BOMBATA M8x20 ZINCATA
S28.01.024	RT091	4	RUOTA IN NYLON BIANCO 50x19
S28.01.025	VB432	2	VITE CIL.A BRUGOLA M8x50 INOX
S28.01.026	LM5334	1	LAMIERA CHIUSURA LATERALE TELAIO
S28.01.027	VB5006	1	VITE TESTA BOMBATA M6x10 ZINCATA
S28.01.028	GR5088	1	GUARNIZIONE MOUSSE ADESIVA 25x5 L=2400mm
S28.01.029	PY029	2	PASSACAPO TELAIO GRANDE



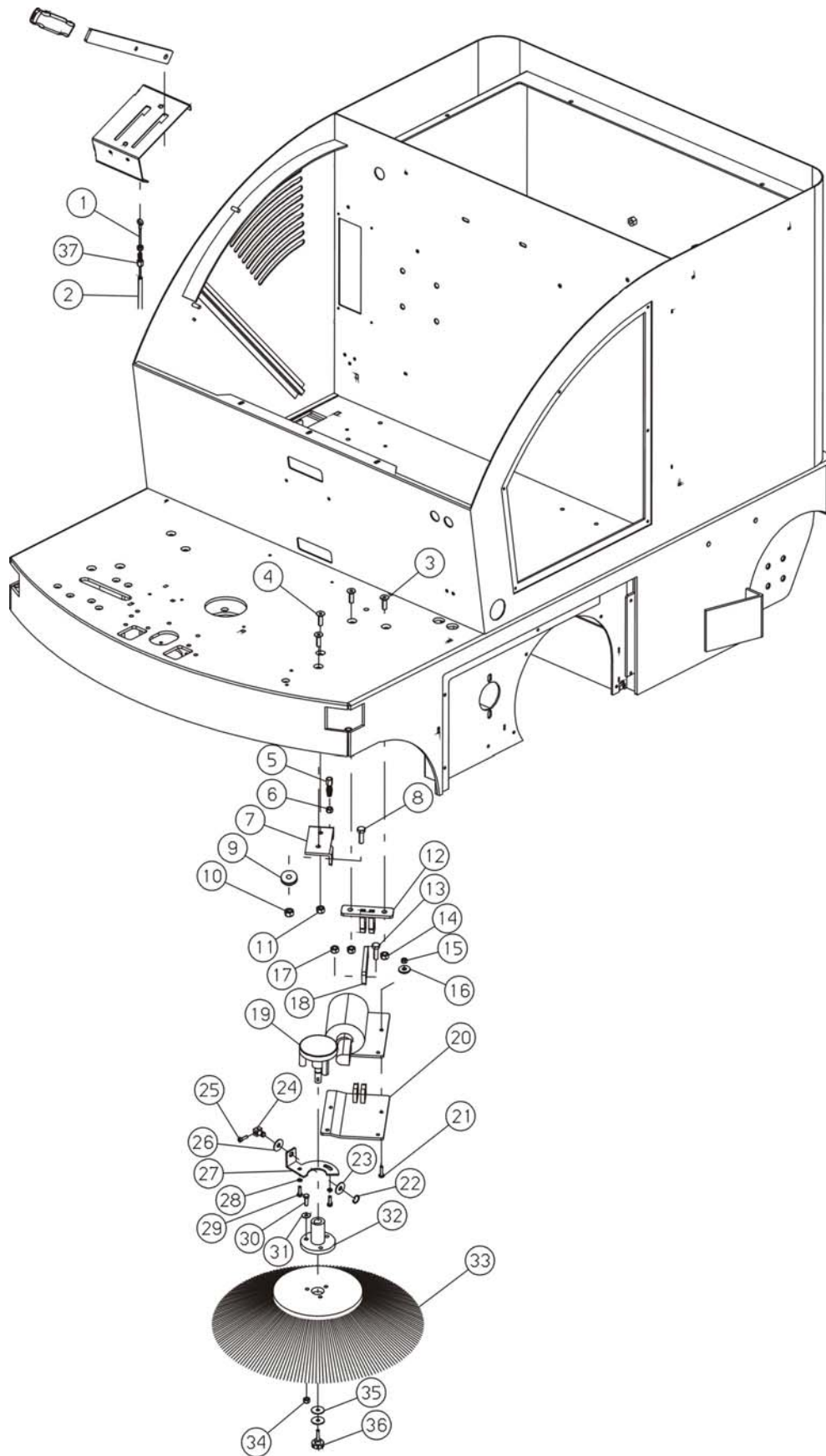


N.Position	Code Num	Qta	Descrizione
S28.02.001	VP5004	2	POMELLO M8 FEMMINA VBA/35FP
S28.02.002	SU5272	1	SUPPORTO SCUOTIFILTRO UBF28NEW
S28.02.003	MO5103	1	MOTORE SCUOTIFILTRO 578M 24V 90W 600G
S28.02.004	VE242	4	VITE ESAGONALE M6x12 ZINCATA
S28.02.005	FT009	6	FILTRO
S28.02.005	FT009P	6	FILTRO IN POLIESTERE
S28.02.006	GR024	6	GUARNIZIONE FILTRO
S28.02.007	TI075	2	PERNO BLOCCAGGIO FILTRI
S28.02.008	VS5007	8	VITE SVASATA A CROCE M8x16 ZINCATA
S28.02.009	SU5273	1	SUPPORTO FILTRI UBF28NEW -
S28.02.010	GH5004	1	GHIERA IN NYLON PG16
S28.02.011	PY7007	1	PRESSACAVO SKINTOP PG16 BIANCO
S28.02.012	LV5123	2	LEVA SOLLEVAMENTO SPAZZOLE S28NEW
S28.02.013	VE5020	2	VITE ESAGONALE M8x20 ZINCATA
S28.02.014	DD205	2	DADO M8 UNI 5588/65
S28.02.015	MN5003	2	MANOPOLA PIATTA 6X25
S28.02.016	VS220	2	VITE TESTA SVASATA M6x10
S28.02.017	SU5283	1	SUPPORTO LEVE SOLLEVAMENTO SPAZZOLE
S28.02.018	RO302	4	RONDELLA SLARG.DIAM. 8x24 UNI 6592/
S28.02.019	ML001	2	MOLLA PER LEVE SOLLEVAMENTO SPAZZOL
S28.02.020	DD254	2	DADO AUTOBLOCCANTE M8
S28.02.021	ST5053	2	STAFFA FERMO LEVE S28NEW
S28.02.022	VP5004	2	POMELLO M8 FEMMINA VBA/35FP
S28.02.023	VP5008	2	POMELLO VPA35 M8x130 OTTONE
S28.02.024	MI5190	1	CAVO IN ACCIAIO X SOLL. SPAZZ.CENTR L=700mm
S28.02.025	MI5191	1	GUAINA X CAVO SOLL. SPAZZ.CENTRALE L=330mm
S28.02.026	MI5172	1	CAVO IN ACCIAIO X SOLL. SPAZZ. LAT. L=100mm
S28.02.027	MI5173	1	GUAINA X CAVO SOLL. SPAZZ. LAT. Dx L=710mm
S28.02.028	MI5004	1	REGISTRO FILO FRENO M8
S28.02.029	DD5016	1	DADO BASSO M10
S28.02.030	VV240	2	VITE SVASATA A BRUGOLA M8x16 UNI593
S28.02.031	VV242	2	VITE SVASATA A BRUGOLA M8x20 UNI593
S28.02.032	VE5023	1	VITE ESAGONALE M8x35 ZINCATA
S28.02.033	ST5047	1	STAFFA Dx SUPPORTO SPAZZOLA S28NEW
S28.02.034	PP134	1	PULEGGIA ALZA SPAZZOLA LATERALE
S28.02.035	DD254	1	DADO AUTOBLOCCANTE M8
S28.02.036	DD205	1	DADO M8 UNI 5588/65
S28.02.037	MI5004	1	REGOLATORE FILO FRENO M8
S28.02.038	LV5122	1	LEVA SOLLEVAMENTO SPAZZOLA LATERALE
S28.02.039	DD254	2	DADO AUTOBLOCCANTE M8
S28.02.040	DD253	4	DADO AUTOBLOCCANTE M6
S28.02.041	RO203	4	RONDELLA NORMALE DIAM. 6 UNI 6592/6
S28.02.042	MO5102	1	MOTORIDUTTORE SPAZZOLA LAT.DX S78M 24V 100W 90 G
S28.02.043	SG001	1	ANELLO SEEGER PER EST. D10 UNI 7435
S28.02.044	PT5190	1	PIASTRA SOLLEVAMENTO MOTORE SPAZZ.L
S28.02.045	RO254	2	RONDELLA SPACCATA DIAM. 6 UNI 1751
S28.02.046	VE241	2	VITE ESAGONALE M6x10 UNI 5737/77
S28.02.047	RO405	1	RONDELLA NORM.DIAM. 10 UNI 6592/69
S28.02.048	RO5003	1	RONDELLA ONDULATA D.10
S28.02.049	MV003	1	MORSETTO FILO
S28.02.050	VB221	1	VITE CIL. BRUGOLA M6x16 UNI 5931/77
S28.02.051	DD255	2	DADO AUTOBLOCCANTE M10
S28.02.052	PT5183	1	PIASTRA SOLLEVAMENTO LEVA S28NEW
S28.02.053	VE282	2	VITE ESAGONALE M10x30 UNI 5737/77
S28.02.054	PT5184	1	PIASTRA SUPPORTO MOTORID. LATERALI
S28.02.055	VB5013	4	VITE A TESTA BOMBATA M6x16 ZINCATA
S28.02.056	VE261	3	VITE TE M8x20
S28.02.057	RO255	3	RONDELLA SPACCATA DIAM. 8 UNI 1751
S28.02.058	GN026	1	ATTACCO SPAZZOLA LATERALE
S28.02.059	SZ600	1	SPAZZOLA LATERALE
S28.02.059	SZ600Y	1	SPAZZOLA LATERALE MISTO ACCIAIO
S28.02.060	DD254	3	DADO AUTOBLOCCANTE M8
S28.02.061	RO301	2	RONDELLA SLARGATA.6x18 UNI 6592/69
S28.02.062	VP5016	1	VOLANTINO M6x40
S28.02.063	GR079	2	RONDELLA IN GOMMA D.8
S28.02.064	BP5076	6	GOMMA PROTEZIONE FILTRI ASPIRAZIONE
S28.02.065	MV7003	2	FERMO GUINA D.8
S28.02.066	GR5099	1	GUARNIZIONE MOUSSE ADESIVA 25x5 L=2440mm



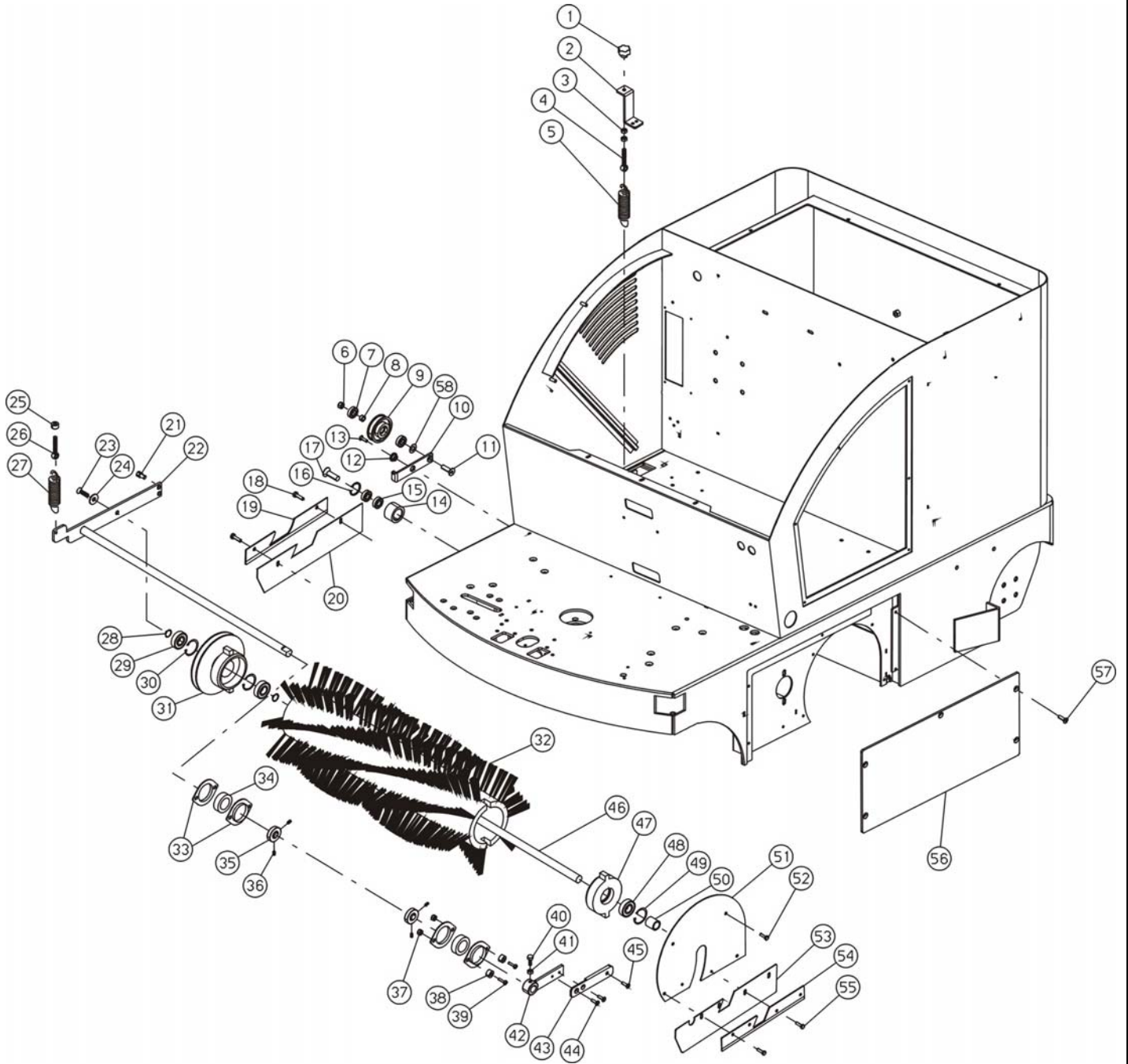


N.Position	Code Num	Qta	Descrizione
S28.02.001	VP5004	4	POMELLO M8 FEMMINA VBA/35FP
S28.02.002	GR079	4	RONDELLA IN GOMMA D.8
S28.08.003	RO302	4	RONDELLA SLARG.DIAM.8X24 UNI 6592/6
S28.08.004	LM5321	2	LISTELLO FILTRO A SACCHE S28NEW
S28.08.005	TP5094	1	TELAIO BLOCCAGGIO FILTRO A SACCHE S
S28.08.006	GR5105	1	GUARNIZ. MOUSSE ADESIVA 20x3 L=2100
S28.08.007	GR5103	1	GUARNIZ. MOUSSE ADESIVA 20x10 L=2mt
S28.08.008	DD254	4	DADO AUTOBLOCCANTE M8
S28.08.009	VE267	4	VITE ESAGONALE M8x50 UNI 5737/77
S28.08.010	FT5046	1	FILTRO A SACCHE S28
S28.08.011	DD254	2	DADO AUTOBLOCCANTE M8
S28.08.012	ST5040	1	STAFFA SUPPORTO VIBRATORE S28
S28.08.013	GR5093	1	GOMMA PER STECCHE FILTRO A SACCHE S
S28.08.014	MI2509	2	ANTIVIBRANTE 18x7,5 M6 (TAMPONE)
S28.08.015	SU5235	1	SUPPORTO VIBRATORE INFERIORE S28
S28.08.016	VE265	2	VITE ESAGONALE M8x40 UNI 5737/77
S28.08.017	DD254	2	DADO AUTOBLOCCANTE M8
S28.08.018	SU5141	1	SUPPORTO VIBRATORE SUPERIORE
S28.08.019	VE265	2	VITE ESAGONALE M8x40 UNI 5737/77
S28.08.020	MO5088	1	MOTORE ELETTR.SCUOTIF.24V RPM3000
S28.08.021	GR5044	1	GOMMA FISSAGGIO MOTORE SCUOTIFILTRO



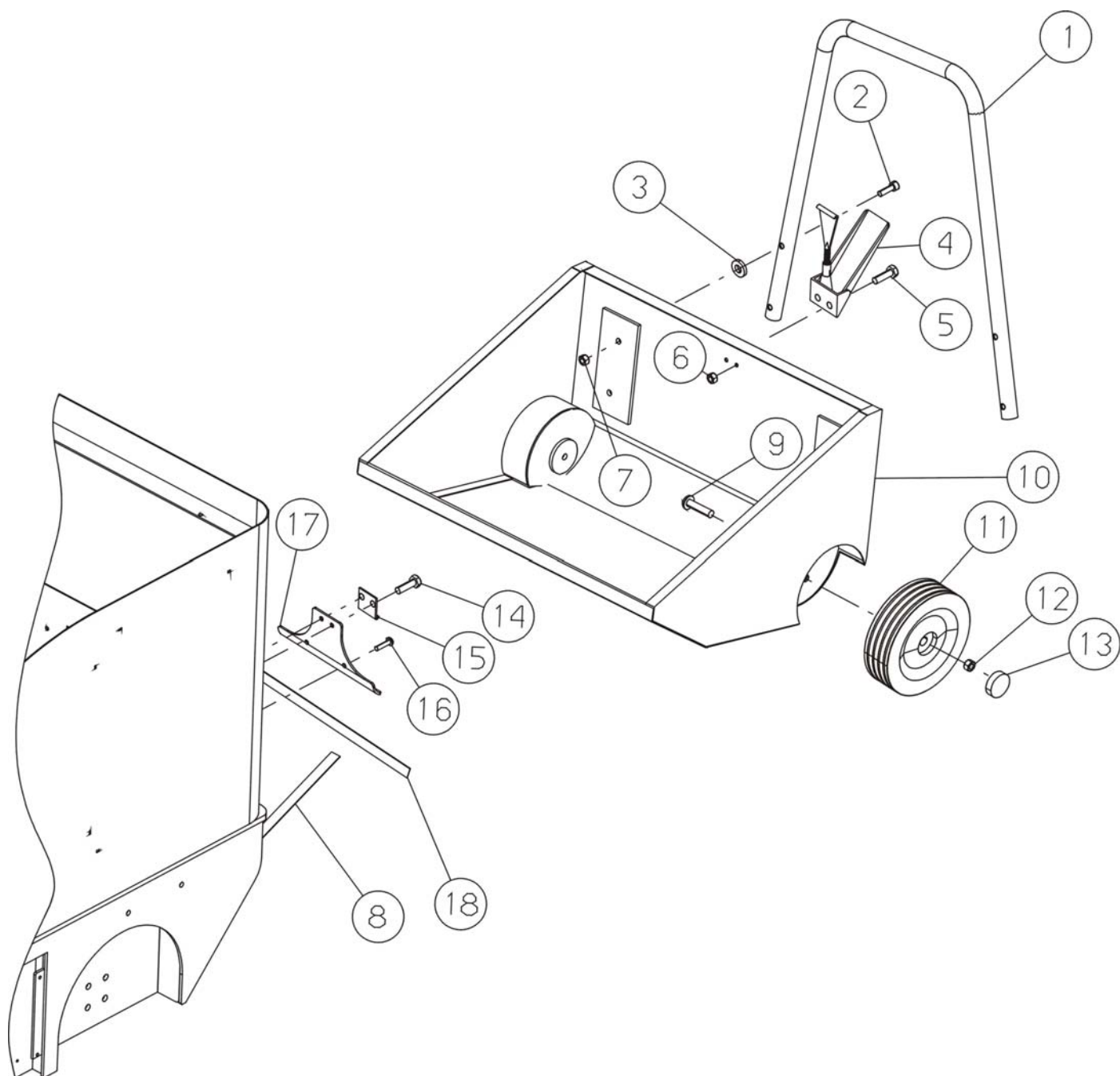


N.Position	Code Num	Qta	Descrizione
S28.02.B01	MI5174	1	CAVO IN ACCIAIO SOLL. SPAZZ. LAT. S
S28.02.B02	MI5175	1	GUAINA X CAVO SOLL. SPAZZ. LAT. Sx
S28.02.B03	VV240	2	VITE SVASATA A BRUGOLA M8x16 UNI593
S28.02.B04	VV242	2	VITE SVASATA A BRUGOLA M8x20 UNI593
S28.02.B05	MI5004	1	REGOLATORE FILO FRENO M8
S28.02.B06	DD205	1	DADO M8 UNI 5588/65
S28.02.B07	ST5048	1	STAFFA Sx SUPPORTO SPAZZOLA S28NEW
S28.02.B08	VE5023	1	VITE ESAGONALE M8x35 ZINCATA
S28.02.B09	PP134	1	PULEGGIA ALZA SPAZZOLA LATERALE
S28.02.B10	DD254	1	DADO AUTOBLOCCANTE M8
S28.02.B11	DD254	2	DADO AUTOBLOCCANTE M8
S28.02.B12	LV5122	1	LEVA SOLLEVAMENTO SPAZZOLA LATERALE
S28.02.B13	VE282	2	VITE ESAGONALE M10x30 UNI 5737/77
S28.02.B14	DD254	2	DADO AUTOBLOCCANTE M8
S28.02.B15	DD253	4	DADO AUTOBLOCCANTE M6
S28.02.B16	RO203	4	RONDELLA NORMALE DIAM. 6 UNI 6592/6
S28.02.B17	DD255	2	DADO AUTOBLOCCANTE M10
S28.02.B18	PT5183	1	PIASTRA SOLLEVAMENTO LEVA S28NEW
S28.02.B19	MO5101	1	MOTORIDUTTORE SPAZZOLA LAT.SX
S28.02.B20	PT5185	1	PIASTRA SUPPORTO MOTORID. LATERALI
S28.02.B21	VB5013	4	VITE A TESTA BOMBATA M6x16 ZINCATA
S28.02.B22	SG001	1	ANELLO SEEGER PER EST. D10 UNI 7435
S28.02.B23	RO405	1	RONDELLA NORM.DIAM. 10 UNI 6592/69
S28.02.B24	MV003	1	MORSETTO FILO
S28.02.B25	VB221	1	VITE CIL. BRUGOLA M6x16 UNI 5931/77
S28.02.B26	RO5003	1	RONDELLA ONDULATA D.10
S28.02.B27	PT5190	1	PIASTRA SOLLEVAMENTO MOTORE SPAZZ.L
S28.02.B28	RO254	2	RONDELLA SPACCATA DIAM. 6 UNI 1751
S28.02.B29	VE241	2	VITE ESAGONALE M6x10 UNI 5737/77
S28.02.B30	VE261	3	VITE TE M8x20
S28.02.B31	RO255	3	RONDELLA SPACCATA DIAM. 8 UNI 1751
S28.02.B32	GN026	1	ATTACCO SPAZZOLA LATERALE
S28.02.B33	SZ600	1	SPAZZOLA LATERALE
S28.02.B33	SZ600Y	1	SPAZZOLA LATERALE MISTO ACCIAIO
S28.02.B34	DD254	3	DADO AUTOBLOCCANTE M8
S28.02.B35	RO301	2	RONDELLA SLARGATA.6x18 UNI 6592/69
S28.02.B36	VP5016	1	VOLANTINO M6x40



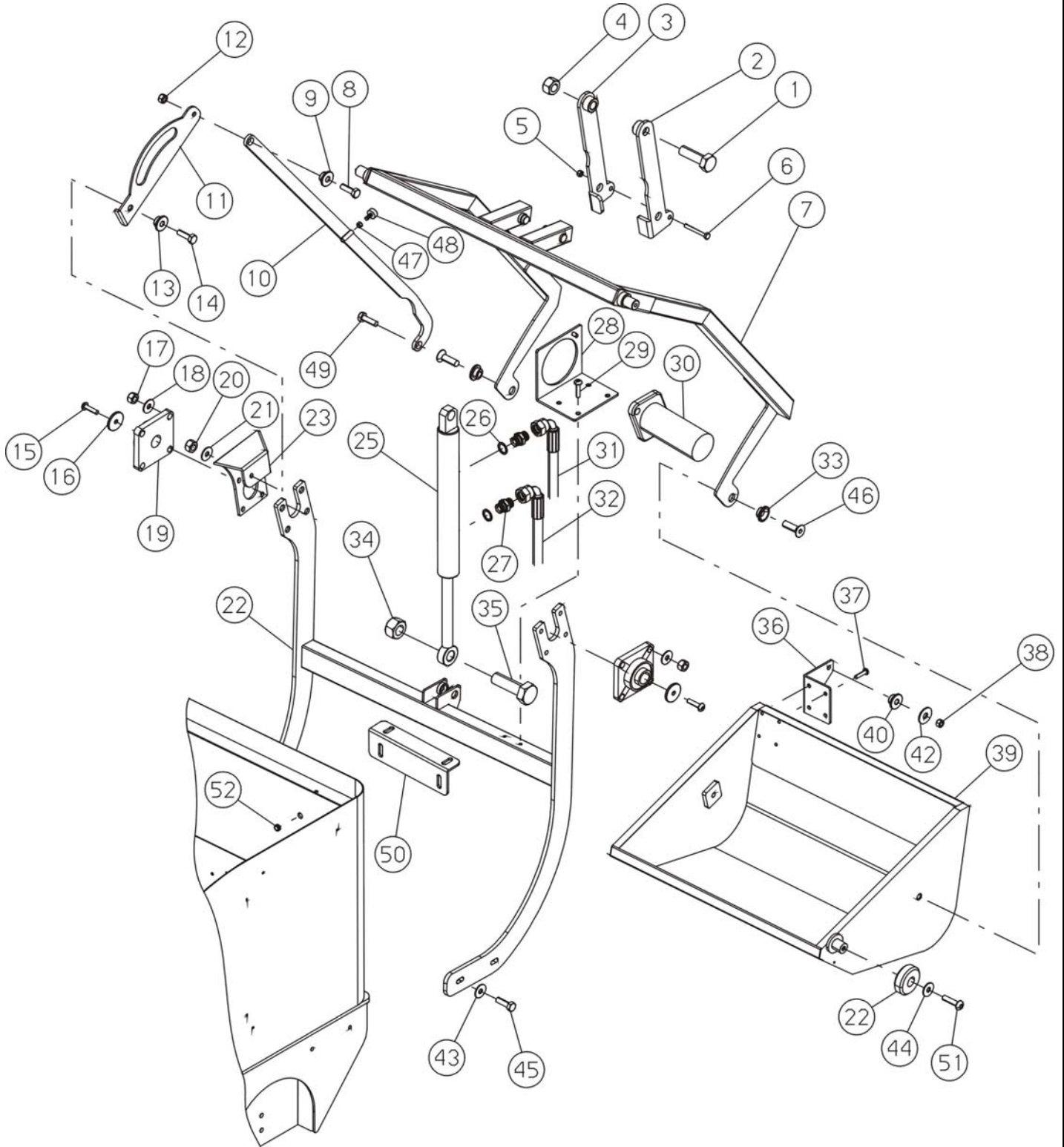


N.Position	Code Num	Qta	Descrizione
S28.03.001	VP5004	1	POMELLO M8 FEMMINA VBA/35FP
S28.03.002	ST5051	1	STAFFA TIRANTE MOLLA TENDICINGHIA
S28.03.003	DD205	2	DADO M8 UNI 5588/65
S28.03.004	MI5187	1	VITE AD OCCHIO M8X52 ZINCATA
S28.03.005	ML5022	1	MOLLA TIRARE C/OCCHIELLI X FILTRO S
S28.03.006	DD255	1	DADO AUTOBLOCCANTE M10
S28.03.007	CS003	2	CUSCINETTO A SFERE 6200 2RS TENDICI
S28.03.008	DT5079	1	DISTANZ.CUSCINETTI PULEGGIA TENDICI
S28.03.009	PP5052	1	PULEGGIA TENDI-CINGHIA
S28.03.010	ST5052	1	STAFFA PRESSIONE S28NEW
S28.03.011	VV251	1	VITE SVAS. A BRUGOLA M10X35 UNI5933
S28.03.012	BO065	1	BOCCOLA SVASATA
S28.03.013	VV240	1	VITE SVASATA A BRUGOLA M8x16 UNI593
S28.03.014	PP031	1	PULEGGIA TENDICINGHIA
S28.03.015	CS003	2	CUSCINETTO A SFERE 6200 2RS TENDICI
S28.03.016	SG055	1	ANELLO SEEGER PER INT.DIAM.30 UNI 7
S28.03.017	VV250	1	VITE SVASATA A BRUGOLA M10x30 UNI59
S28.03.018	VE260	2	VITE ESAGONALE M8x16 UNI 5737/77
S28.03.019	LM5320	1	LISTELLO Dx SPAZZOLA CENTRALE S28N
S28.03.020	BP5081	1	MINIGONNA Dx SPAZZOLA CENTRALE S28N
S28.03.021	MV5054	1	MORSETTO PER FUNE UBF48
S28.03.022	LM5318	1	LAMIERA BRACCIO PORTA-SPAZZOLA
S28.03.023	VV242	1	VITE SVASATA A BRUGOLA M8x20 UNI593
S28.03.024	RO204	1	RONDELLA PIANA M8
S28.03.025	DT041	1	DISTANZIALE d=8 D=18 L=10
S28.03.026	MI5187	1	VITE AD OCCHIO M8X52 ZINCATA
S28.03.027	ML096	1	MOLLA PRESSIONE
S28.03.028	SG016	2	ANELLO SEEGER PER EST.DIAM.20 UNI
S28.03.029	CS005	2	CUSCINETTO A SFERE 6004 2RS1
S28.03.030	SG065	2	ANELLO SEEGER PER INT.DIAM.42 UNI
S28.03.031	PP5016	1	PULEGGIA SPAZZOLA
S28.03.032	SZ501	1	SPAZZOLA CENTRALE NYLON 700/701/702
S28.03.033	SC001	4	SUPPORTO CUSCINETTO PFT47
S28.03.034	BO5056	2	BOCCOLA STERZO S34
S28.03.035	DT5078	2	DISTANZ.BLOCCAGGIO ALBERO SPAZZ.CE
S28.03.036	VG013	4	GRANO M5x10 UNI 5927/67
S28.03.037	DD254	4	DADO AUTOBLOCCANTE M8
S28.03.038	DT041	4	DISTANZIALE d=8 D=18 L=10
S28.03.039	VB5007	4	VITE A TESTA BOMBATA M8x30 ZINCATA
S28.03.040	VE261	1	VITE TE M8x20
S28.03.041	DD205	1	DADO M8 UNI 5588/65
S28.03.042	LV5119	1	LEVA SOLLEV. SPAZZOLA CENTRALE FISS
S28.03.043	LV5120	1	LEVA SOLLEV. SPAZZOLA CENTRALE MOBI
S28.03.044	VV229	2	VITE SVASATA A BRUGOLA M6x14 ZINCAT
S28.03.045	VV241	1	VITE SVAS. A BRUGOLA M8X25 UNI 5933
S28.03.046	AL5006	1	ALBERO SPAZZOLA CENTRALE
S28.03.047	SU5025	1	SUPPORTO SPAZZOLA
S28.03.048	CS005	1	CUSCINETTO A SFERE 6004 2RS1
S28.03.049	SG065	1	ANELLO SEEGER PER INT.DIAM.42 UNI
S28.03.050	DT5007	1	DISTANZIALE SPAZZOLA CENTRALE
S28.03.051	LM5317	1	LAMIERA ESTRAZIONE SPAZZOLA CENTRAL
S28.03.052	VE242	2	VITE ESAGONALE M6x12 UNI 5737/77
S28.03.053	BP5080	1	MINIGONNA Sx SPAZZOLA CENTRALE S28N
S28.03.054	LM5319	1	LISTELLO Sx SPAZZOLA CENTRALE S28N
S28.03.055	VE244	2	VITE ESAGONALE M6x20 UNI 5737/77
S28.03.056	CA5052	2	CARTER LATERALE
S28.03.057	VV229	10	VITE SVASATA A BRUGOLA M6x14 ZINCAT
S28.03.058	MI5136	1	RONDELLA DI SPESSORE 12x24x0.5 IN ACCIAIO



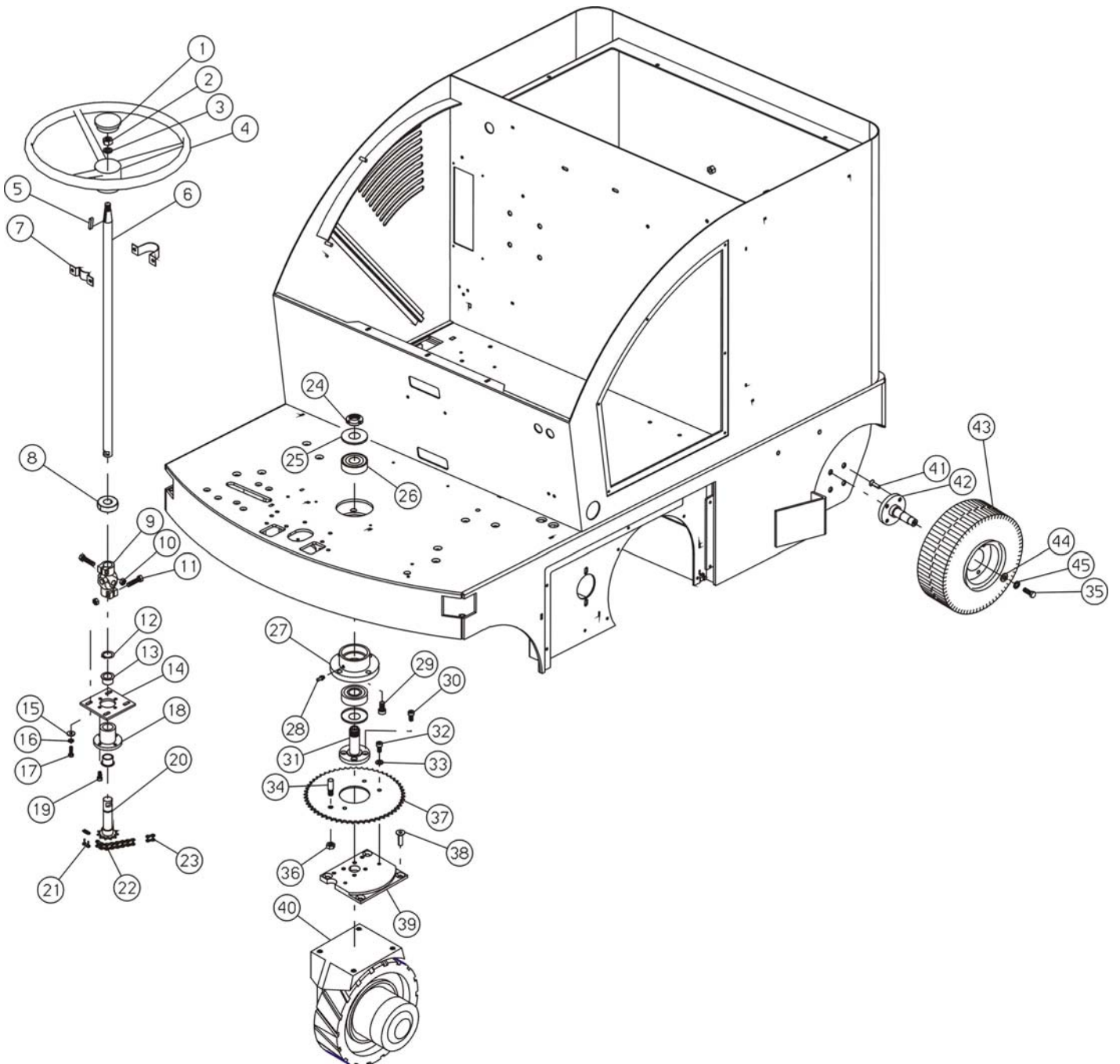


N.Position	Code Num	Qta	Descrizione
S28.04.001	MN5017	1	MANICO CASSETTO SCARICO BASSO S28NE
S28.04.002	VB230	4	VITE CIL. BRUGOLA M8x16 UNI 5931
S28.04.003	DT143	2	DISTANZIALE MANICO CASSETTO RIFIUTI
S28.04.004	CC5002	1	GANCIO CHIUSURA CASSONE SPAZZATURA
S28.04.005	VE242	2	VITE ESAGONALE M6x12 UNI 5737/77
S28.04.006	DD253	2	DADO AUTOBLOCCANTE M6
S28.04.007	DD254	4	DADO AUTOBLOCCANTE M8
S28.04.008	GR5089	2	GUARNIZIONE MOUSSE ADESIVA 15x5 L=590mm
S28.04.009	VE303	2	VITE ESAGONALE M12X40 UNI 5737/77
S28.04.010	TP5114	1	TELAIO CASSETTO RIFIUTI SCARICO BASSO
S28.04.011	RT028	2	RUOTA FISSA D.150 GR12
S28.04.012	DD256	2	DADO AUTOBLOCCANTE M12
S28.04.013	CF003	2	CUFFIA BLOCCA RUOTE
S28.04.014	VE243	2	VITE ESAGONALE M6x16 UNI 5737/77
S28.04.015	CC5003	1	LAMIERINO CHIUSURA GANCIO
S28.04.016	VS5005	2	VITE SVASATA A CROCE M10X16 ZINCATA
S28.04.017	PT5189	1	PIASTRA FERMA CASSETTO SCARICO BASSO
S28.04.018	GR5090	1	GUARNIZIONE MOUSSE ADESIVA 25x5 L=670mm



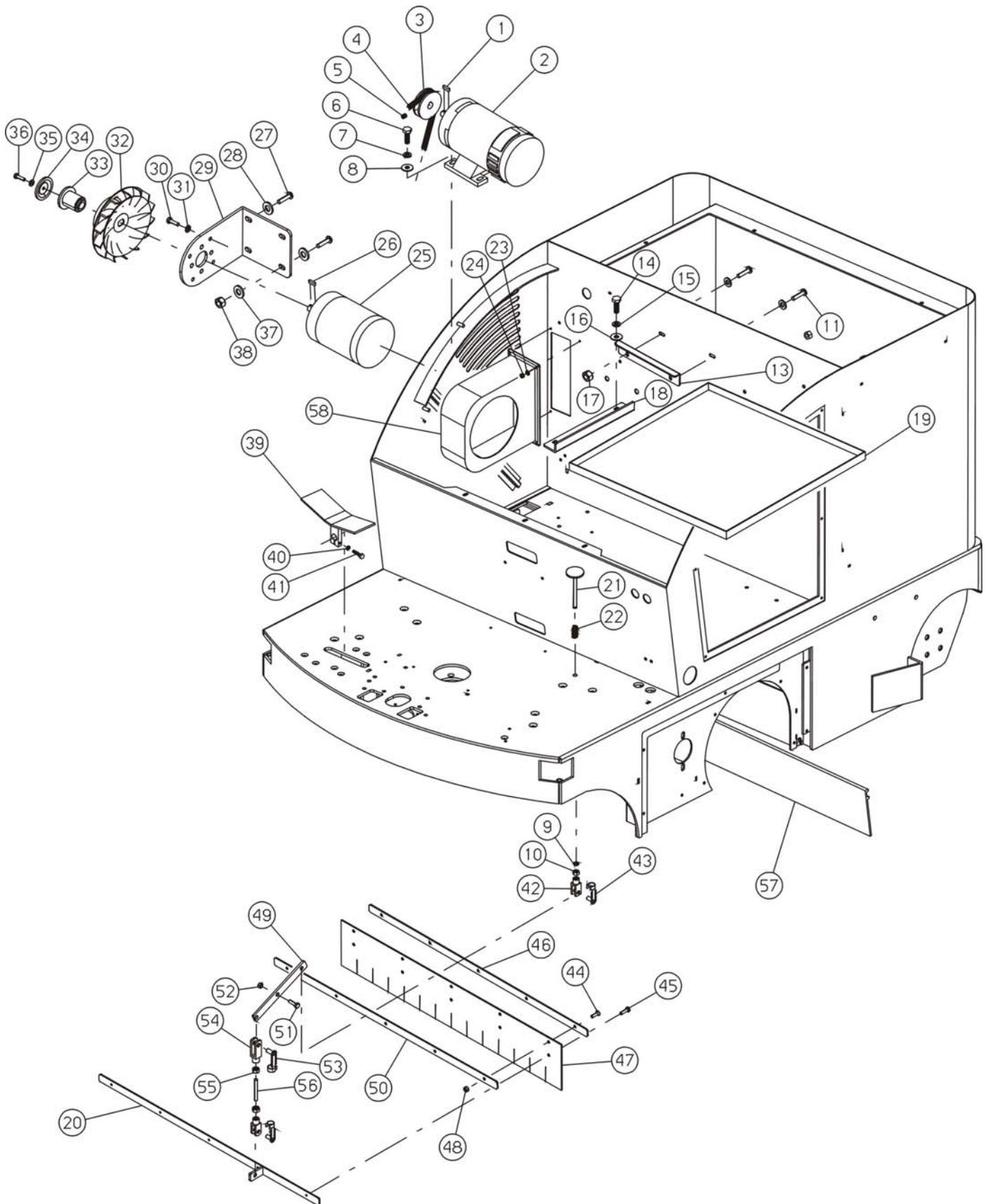


N.Position	Code Num	Qta	Descrizione
S28.04.B01	VE5029	1	VITE ESAGONALE M20x100 FIL.PARZ.ZIN
S28.04.B02	SU5281	1	SUPPORTO MARTINETTO Sx S28NEW
S28.04.B03	SU5282	1	SUPPORTO MARTINETTO Dx S28NEW
S28.04.B04	DD5021	1	DADO AUTOBLOCCANTE M20 ZINCATO
S28.04.B05	DD255	1	DADO AUTOBLOCCANTE M10
S28.04.B06	VE290	1	VITE ESAGONALE M10x90
S28.04.B07	TP5107	1	TELAIO SOLLEVAMENTO CASSONE
S28.04.B08	VE281	1	VITE ESAGONALE M10X20 UNI5737/77
S28.04.B09	BO040	1	BOCCOLA SOLLEVAMENTO CASSETTO RIFIU
S28.04.B10	LV5125	1	LEVA PER LEVERISMO APERTURA CASSONE
S28.04.B11	MN5016	1	MANIGLIA APERTURA CASSONE S28NEW
S28.04.B12	DD255	1	DADO AUTOBLOCCANTE M10
S28.04.B13	BO050	1	BOCCOLA PERNO SOLLEVAMENTO CASSONE
S28.04.B14	VE280	1	VITE ESAGONALE M10x16 UNI 5737/77
S28.04.B15	VB5016	2	VITE A TESTA BOMBATA M8x25 ZINCATA
S28.04.B16	VI040	2	RONDELLA SPECIALE (ZINCATA)
S28.04.B17	DD256	8	DADO AUTOBLOCCANTE M12
S28.04.B18	RO218	8	RONDELLA NORMALE DIAM. 12 UNI 6592/
S28.04.B19	CS5017	2	CUSCINETTO UCP205 FK
S28.04.B20	DD276	1	DADO AUTOBLOCCANTE M16 ZINCATO
S28.04.B21	RO219	1	RONDELLA NORMALE DIAM. 16 UNI 6592/
S28.04.B22	RT187	2	RUOTA PER CASSETTO SCARICO ALTO
S28.04.B23	LM5328	1	LAMIERA FERMA LEVA CASSETTO RIFIUTI
S28.04.B24	TP5108	1	CONTROTELAIO SOLLEVAMENTO CASSONE
S28.04.B25	MA5028	1	MARTINETTO IDRAULICO SOLL.CASSONE S
S28.04.B26	RC012	2	ROSETTA A TENUTA 1/4"
S28.04.B27	RC071	2	RACCORDO M/M 1/4" 1/8"
S28.04.B28	LM5325	1	LAMIERA SUPPORTO POMPA IDRAULICA
S28.04.B29	VB5008	4	VITE A TESTA BOMBATA M8x16 ZINCATA
S28.04.B30	PO5026	1	POMPA SOLLEVAMENTO BENNA POSTERIORE
S28.04.B31	TU5025	1	TUBO 1/4 FD-F90 L=900
S28.04.B32	TU5208	1	R1 1/4 F90-F45 L=900
S28.04.B33	BO5071	2	BOCCOLA FISSAGGIO CASSETTO
S28.04.B34	DD5021	1	DADO AUTOBLOCCANTE M20 ZINCATO
S28.04.B35	VE5028	1	VITE ESAGONALE M20X70 ZINCATA
S28.04.B36	PT5187	1	PIASTRA APERTURA CASSONE S28NEW
S28.04.B37	VB5008	4	VITE A TESTA BOMBATA M8x16 ZINCATA
S28.04.B38	DD255	1	DADO AUTOBLOCCANTE M10
S28.04.B39	TP5112	1	TELAIO CASSETTO RIFIUTI SCARICO ALTO
S28.04.B40	BO040	1	BOCCOLA SOLLEVAMENTO CASSETTO RIFIU
S28.04.B41	DT194	1	DISTANZIALE MOLLA CASSETTO RIFIUTI
S28.04.B42	RO5008	1	RONDELLA SLARG.10x20
S28.04.B43	RO205	4	RONDELLA NORMALE DIAM. 10 UNI 6592/
S28.04.B44	RO201	2	RONDELLA NORMALE DIAM.4 UNI 1751
S28.04.B45	VB5017	4	VITE A TESTA BOMBATA M10x20 ZINCATA
S28.04.B46	VV230	2	VITE SVASATA A BRUGOLA M6x18 INOX
S28.04.B47	DD204	1	DADO M6 ZINCATO
S28.04.B48	MI2509	1	ANTIVIBRANTE 18x7.5 M6
S28.04.B49	VE282	1	VITE ESAGONALE M10x30 ZINCATA
S28.04.B50	LM5327	1	LAMIERA FISSAGGIO CONTROTELAIO
S28.04.B51	VB5009	2	VITE TESTA BOMBATA M4x12 ZINCATA
S28.04.B52	PY722	1	PASSACAVO IN GOMMA 20.5x10x7

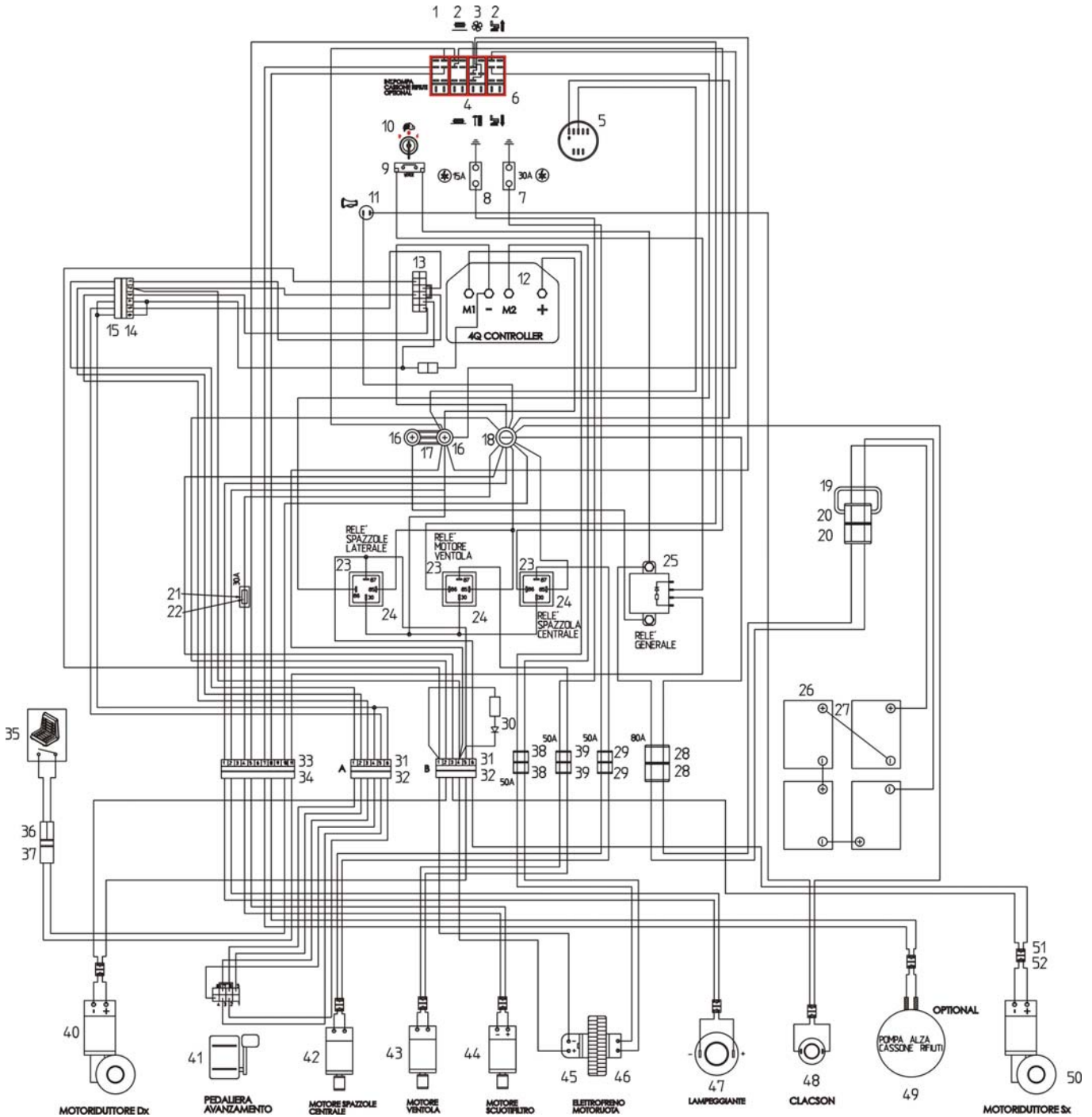




N.Position	Code Num	Qta	Descrizione
S28.05.001	MI072	1	TAPPO PER VOLANTE SENZA CLACSON
S28.05.002	DD207	1	DADO M12 UNI 5588/65
S28.05.003	RO257	1	RONDELLA SPACCATA D.12 UNI 1751
S28.05.004	MI002	1	VOLANTE UBF28B
S28.05.005	CH011	1	LINGUETTA 5x5x20 UNI6604-A
S28.05.006	AL5018	1	ALBERO STERZO SUPERIORE
S28.05.007	SC003	1	SUPPORTO CUSCINETTO P47
S28.05.008	BO5056	1	BOCCOLA STERZO S34
S28.05.009	GN010	1	SNODO STERZO
S28.05.010	DD254	2	DADO AUTOBLOCCANTE M8
S28.05.011	VE264	2	VITE ESAGONALE M8x35 UNI 5737/77
S28.05.012	SG016	1	ANELLO SEEGER PER EST.DIAM.20 UNI
S28.05.013	BO5008	2	BOCCOLA KUF 2023 16,5 CON BATTUTA
S28.05.014	PT5019	1	PIASTRINA TENDICATENA STERZO
S28.05.015	RO301	4	RONDELLA SLARGATA.6x18 UNI 6592/69
S28.05.016	RO254	4	RONDELLA SPACCATA DIAM. 6 UNI 1751
S28.05.017	VE244	4	VITE ESAGONALE M6x20 UNI 5737/77
S28.05.018	MC5002	1	BUSSOLA PERNO STERZO
S28.05.019	VB221	4	VITE CIL. BRUGOLA M6x16 UNI 5931/77
S28.05.020	AL5007	1	ALBERO STERZO
S28.05.021	CT012	1	GIUNTO CATENA 1/2"x3/16" LARGH.INT.4
S28.05.022	CT5001	1	CATENA 1/2x3/16" SENZA GIUNTO
S28.05.023	CT5011	1	FALSA MAGLIA A 1RULLO CT5001 1/2x3/
S28.05.024	DD267	1	GHIERA AUTOBLOCCANTE M25x1.5
S28.05.025	GI5004	2	PARAPOLVERE IN LAMIERA D=60-d=25 BA
S28.05.026	CS040	2	CUSCINETTO 30305 FLT
S28.05.027	SU5024	1	SUPPORTO PERNO RUOTA
S28.05.028	IR001	1	INGRASSATORE C/CHIUS.A SFERA M6 UNI
S28.05.029	VB240	4	VITE CIL. BRUGOLA M10x20 UNI 5931
S28.05.030	VB230	4	VITE CIL. BRUGOLA M8x16 UNI 5931
S28.05.031	RP5036	1	ALBERO PER SUPPORTO RUOTA
S28.05.032	VE260	4	VITE ESAGONALE M8x16 UNI 5737/77
S28.05.033	RO255	4	RONDELLA SPACCATA DIAM. 8 UNI 1751
S28.05.034	PE5026	1	PERNO DI FINE CORSA RUOTA STERZANTE
S28.05.035	VE261	2	VITE TE M8x20
S28.05.036	DD468	1	DADO M12 AUTOBLOCCANTE SPESS. mm.12
S28.05.037	XD5001	1	CORONA STERZO
S28.05.038	VV252	4	VITE SVASATA A BRUG. M10x16 UNI 593
S28.05.039	SU5195	1	SUPPORTO ELETTROMOTORUOTA CIMA
S28.05.040	MO5105	1	ELETTROMOTORUOTA 24V 700W C/ELETTRO
S28.05.041	VV252	8	VITE SVASATA A BRUG. M10x16 UNI 593
S28.05.042	RP5008	2	FUSELLO RUOTA POSTERIORE
S28.05.043	RT5007	2	RUOTA POSTERIORE COMPLETA
S28.05.044	VI040	2	RONDELLA SPECIALE ZINCATA
S28.05.045	RO255	2	RONDELLA SPACCATA DIAM. 8 UNI 1751



N.Position	Code Num	Qta	Descrizione
S28.06.001	CH011	1	LINGUETTA 5x5x20 UNI6604-A
S28.06.002	MO5099	1	MOTORE PRINCIPALE 24V RPM1800 650W
S28.06.003	PP5035	1	PULEGGIA MOTORE SPAZZOLA CENTRALE
S28.06.004	CI5041	1	CINGHIA TRASMISSIONE TIPO A 40
S28.06.005	VG031	2	GRANO M8x10 UNI 5927/67
S28.06.006	VE260	4	VITE ESAGONALE M8x16 UNI 5737/77
S28.06.007	RO255	4	RONDELLA SPACCATA DIAM. 8 UNI 1751
S28.06.008	RO302	4	RONDELLA SLARG.DIAM. 8x24 UNI 6592/
S28.06.009	GR079	1	RONDELLA IN GOMMA D.8
S28.06.010	DD205	1	DADO M8 ZINCATO
S28.06.011	VB5015	2	VITE A TESTA BOMBATA M10x30 ZINCATA
S28.06.013	PT5033	1	PIASTRINA FERMA BATTERIA
S28.06.014	VE243	2	VITE ESAGONALE M6x16 UNI 5737/77
S28.06.015	RO254	2	RONDELLA SPACCATA DIAM. 6 UNI 1751
S28.06.016	RO203	2	RONDELLA NORMALE DIAM. 6 UNI 6592/6
S28.06.017	DD255	2	DADO AUTOBLOCCANTE M10
S28.06.018	ST5054	1	STAFFA FERMA BATTERIE S28NEW
S28.06.019	SB190	1	VASCHETTA BATTERIE PER S28NEW
S28.06.020	LM5341	1	LISTELLO ANTERIORE FLAP
S28.06.021	LV5127	1	LEVA PEDALE FLAP S28NEW
S28.06.022	ML5031	1	MOLLA FLAP
S28.06.023	RO202	4	RONDELLA D.5
S28.06.024	DD252	4	DADO AUTOBLOCCANTE M5
S28.06.025	MO5100	1	MOTORE VENTOLA 24V RPM3000 180W
S28.06.026	CH011	1	LINGUETTA 5x5x20 UNI6604-A
S28.06.027	VB5011	4	VITE A TESTA BOMBATA M8x20 ZINCATA
S28.06.028	RO204	4	RONDELLA PIANA M8
S28.06.029	SU5275	1	SUPPORTO VENTOLA UBF28NEW -
S28.06.030	VE242	4	VITE ESAGONALE M6x12 UNI 5737/77
S28.06.031	RO254	4	RONDELLA SPACCATA DIAM. 6 UNI 1751
S28.06.032	FU009	1	VENTOLA ASPIRAZIONE
S28.06.033	PE5071	1	PERNO VENTOLA DI ASPIRAZIONE
S28.06.034	MV5042	1	RONDELLA PER PERNO VENTOLA
S28.06.035	RO254	1	RONDELLA SPACCATA DIAM. 6 UNI 1751
S28.06.036	VE246	1	VITE ESAGONALE M6x30 UNI 5737/77
S28.06.037	RO204	4	RONDELLA PIANA M8
S28.06.038	DD254	4	DADO AUTOBLOCCANTE M8
S28.06.039	LV5121	1	LEVA PEDALE AVANZAMENTO
S28.06.040	RO255	1	RONDELLA SPACCATA DIAM. 8 UNI 1751
S28.06.041	VE263	1	VITE ESAGONALE M8x30 UNI 5737/77
S28.06.042	SN008	1	SNODO (forcella) M8 (lunga)
S28.06.043	MI077	1	PERNO CON MOLLA PER FORCELLA LUNGA M8
S28.06.044	VV414	5	VITE SVASATA A BRUGOLA M5x12 ZINCATA
S28.06.045	VE244	5	VITE ESAGONALE M6x20 ZINCATA
S28.06.046	LM5342	1	LISTELLO CENTRALE FLAP
S28.06.047	BP5077	1	MINIGONNA FLAP
S28.06.048	DD252	5	DADO AUTOBLOCCANTE M5
S28.06.049	LM5345	1	LISTELLO APERTURA FLAP
S28.06.050	LM5343	1	LISTELLO POSTERIORE FLAP
S28.06.051	VE260	1	VITE ESAGONALE M8x16 ZINCATA
S28.06.052	DD254	1	DADO AUTOBLOCCANTE M8
S28.06.053	MI077	2	PERNO CON MOLLA PER FORCELLA LUNGA M8
S28.06.054	SN008	2	SNODO (forcella) M8 (lunga)
S28.06.055	DD205	2	DADO M8 ZINCATO
S28.06.056	MV065	1	TRAFILA M8x110
S28.06.057	BP5019	1	GOMMA PARAPOLVERE POSTERIORE
S28.06.058	MP5113	1	CONVOGLIATORE VENTOLA ASPIRAZIONE





N.Position	Code Num	Qta	Descrizione
S28.07.001	IN5095	1	INTERRUTTORE PULSANTE-0-PULSANTE(51
S28.07.002	IN5092	2	INTERRUTTORE CIAM 511.111
S28.07.003	IN5090	1	INTERRUTTORE CIAM 511.120
S28.07.004	PY5080	3	PORTAINTERRUTTORI INTERMEDIO
S28.07.005	PY483	1	INDIC.STATO BATT.+CONTAORE UBF 38B
S28.07.006	PY5081	2	PORTAINTERRUTTORI TERMINALE
S28.07.007	PY362	1	INTERRUTTORE SALVAMOTORE 30A 36V
S28.07.008	PY266	1	INTERUTTORE SALVAMOTORE 15A
S28.07.009	IN008	1	FRUTTO NORMALMENTE APERTO UBF 38B
S28.07.010	IN002	1	INTERRUTTORE A CHIAVE
S28.07.011	IN053	1	INTERRUTTORE A PULSANTE
S28.07.012	PY5265	1	SCHEDA CONTROLLO TRAZIONE
S28.07.013	PY822	1	CONNETTORE MINI FIT A 12 POLI
S28.07.014	PY267	1	CONNETTORE FEMMINA 6 P
S28.07.015	PY268	1	CONNETTORE MASCHIO 6 P
S28.07.016	PY5028	2	SUPPORTO PER FUSIBILE M8X20
S28.07.017	PY657	1	FUSIBILE LAMELLARE CERAMICO 80A
S28.07.018	PY5028	1	SUPPORTO PER FUSIBILE M8X20
S28.07.019	PY534	1	MANIGLIA PER SPINA SBE 80 A
S28.07.020	PY533	2	SPINA CARICA BATTERIA SBE 80 A
S28.07.021	PY1059	1	PORTA-FUSIBILE VOLANTE
S28.07.022	PY5116	1	FUSIBILE 30A
S28.07.023	PY5099	3	BLOCCETTO PORTARELE DI POTENZA
S28.07.024	SL020	3	RELAY 80A 24V
S28.07.025	PY650	1	TELERUTTORE MAC 15D/24 C/SPEGNIPICC
S28.07.026	BT999	4	BATTERIA
S28.07.027	PY001	3	CAVO COLLEGAM. BATTERIE S=10mmq L=3
S28.07.028	PY533	2	SPINA CARICA BATTERIA SBE 80 A
S28.07.029	PY032	2	SPINA CARICA BATTERIE 50A
S28.07.030	PY462	1	FILTRO ANTIDISTURBO CON FILI S/FORC
S28.07.031	PY267	2	CONNETTORE FEMMINA 6 P
S28.07.032	PY268	2	CONNETTORE MASCHIO 6 P
S28.07.033	PY756	1	CONNETTORE 11 POLI PORTA-MASCHIO
S28.07.034	PY755	1	CONNETTORE 11 POLI PORTA-FEMMINA
S28.07.035	MI378	1	SEDILE CINESE
S28.07.036	PY299	1	CONNETT.2POLI MASCHIO ATT FASTON 6,
S28.07.037	PY300	1	CONNETT.2 POLI FEMM ATT FASTON 6,3X
S28.07.038	PY032	2	SPINA CARICA BATTERIE 50A
S28.07.039	PY032R	2	SPINA CARICA BATTERIE 50A ROSSA
S28.07.040	MO5102	1	MOTORIDUTTORE SPAZZOLA LAT.DX 24V
S28.07.041	PY1057	1	PEDALIERA AVANZAMENTO RPHSL/AI
S28.07.042	MO5099	1	MOTORE PRINCIPALE 24V RPM1800 650W
S28.07.043	MO5100	1	MOTORE VENTOLA
S28.07.044	MO5103	1	MOTORE SCUOTIFILTRO (FILTRO A CARTUCCIA)
S28.07.044	MO5088	1	MOTORE SCUOTIFILTRO 24V RPM3000 (FILTRO A SACCHE)
S28.07.045	PY5270	1	ELETTROFRENO PER MOTORUOTA MO5105
S28.07.046	MO5105	1	ELETTROMOTORUOTA 24V 700W C/ELETTRO
S28.07.047	PY5183	1	LAMPEGGIANTE FLEXI LAMP 12/24 V
S28.07.048	MI068	1	AVVISATORE ACUSTICO A DISCO 24V 1A
S28.07.049	PO5026	1	POMPA SOLLEVAMENTO BENNA POSTERIORE 24V
S28.07.050	MO5101	1	MOTORIDUTTORE SPAZZOLA LAT.SX
S28.07.051	PY300	8	CONNETT.2 POLI FEMM ATT FASTON 6,3X
S28.07.052	PY299	8	CONNETT.2POLI MASCHIO ATT FASTON 6,



Mat. n.
Serial no.
Nr. de serie

Data di spedizione
Date of shipment
Date de spedition

Distributed by:

ING. O. FIORENTINI s.r.l.

“THE BEST IN FLOOR MACHINES”

FILIALI:

20132 MILANO – Fax. 02/2592779

Via Palmanova 211/a – Tel. 02/27207783 - 2564810

00155 ROMA – Fax. 06/22754075

Via Carlo Carrà 13 – Tel. 06/22754040-2275060

STABILIMENTO:

50030 PIANCALDOLI (FI) – Fax. 055/817144

Loc. Rombola – Tel. 055/8173610