



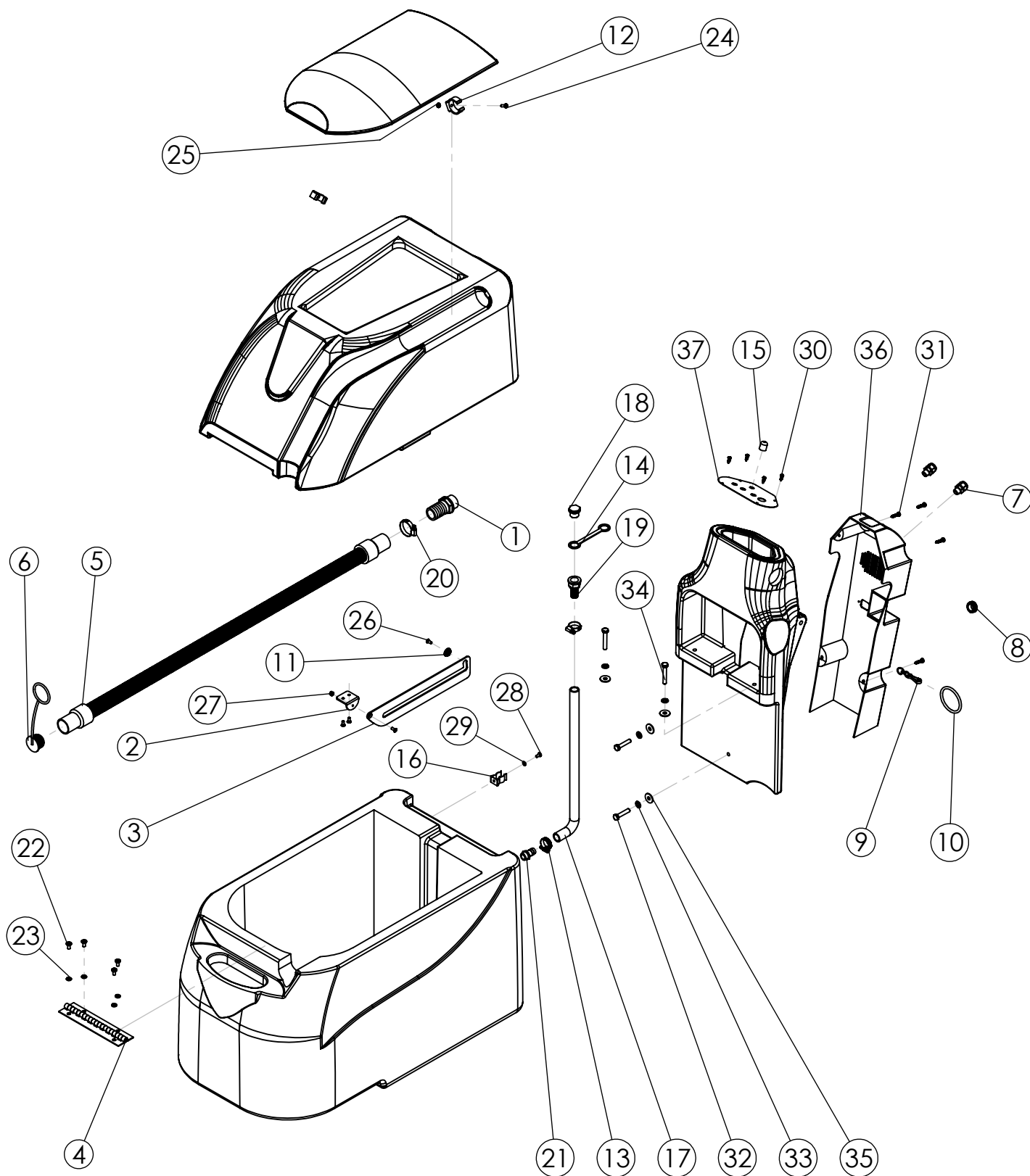
# GIAMPY 20 ET

ELETTRICA CON TRAZIONE

1 SPAZZOLA  
PARTI RICAMBIO  
SPARE PARTS



ING. O. FIORENTINI  
INDUSTRIAL CLEANING MACHINE



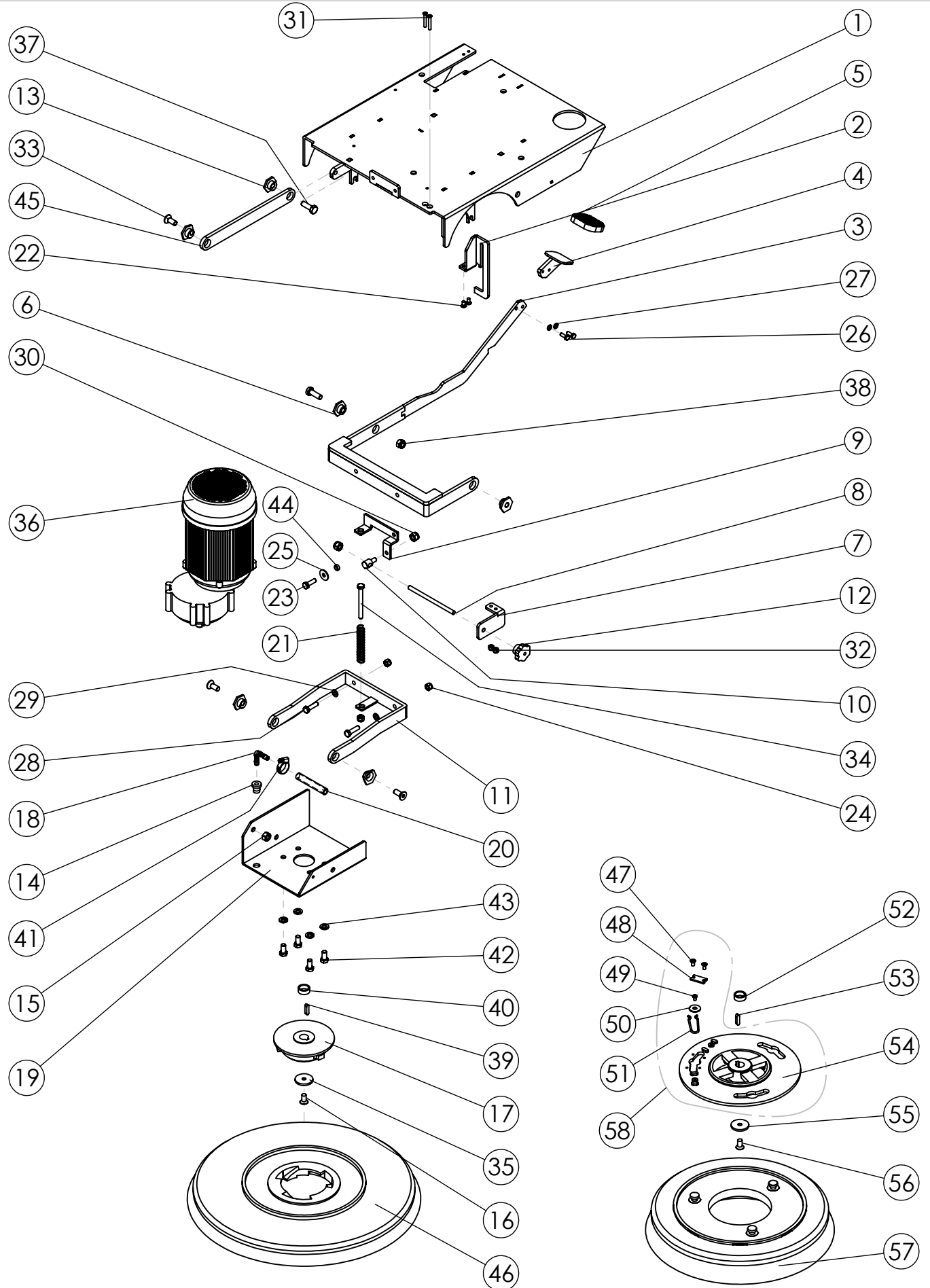
# fiorentini

Pos.	Cod.	Q.tà	Descrizione	Description
1	RC025	1	Raccordo 1"x32 Maschio	Fitting 1"x32 Male
2	SU766	1	Supporto Braccio Aperto Serbatoio Recupero	Support Arm Opening Recovery Tank
3	TP201	1	Fermo Apertura Serbatoio	Without opening tank
4	MV180	1	Cerniera Apertura Serbatoio	Opening hinged tank
5	TB436	1	Tubo Scarico Acqua Sporca	Exhaust Tube Dirty Water
6	TA002	1	Tappo tubo scarico Serbatoio Recupero	Recovery tank drain pipe cap
7	PY159	2	Passacavo con Fermacavo Pg11	Pg11 cable gland with strain relief
8	PY240	1	Passacavo Telaio Medio	Middle frame grommet
9	MI001	1	Moschetto	Musket
10	GI043	1	Anello OR	O-ring
11	BO253	1	Boccola Sollevamento Serbatoio Recupero	Bush Lift Recovery Tank
12	ML022	2	Molla per Tubo Flex	Spring for Flex Tube
13	FS002	2	Fascetta inox 12/20	12/20 stainless steel clamp
14	GR126	1	Guarnizione Ferma Tappo	Stop seal cap
15	IN038	1	Cappuccio per micro Disgiuntore	Micro Cap for Circuit Breaker
16	MI234	1	Molla Fermatubo	Spring Clamps
17	TB376	1	Tubo D.16 con Anima in Acciaio L=480mm	tube with steel core, L = 480mm
18	RC088	1	Tappo 1/2" in PVC	Cap 1 / 2"
19	RC089	1	Raccordo Femmina 1/2"	Fitting Female 1 / 2 "
20	FS011	1	Fascetta 25/40 Inox	25/40 stainless steel clamp
21	RC115	1	Raccordo 1/2" maschio	Fitting 1 / 2 "male
22	VC222	4	Vite cilindrica a croce M6x12	Cross head screw M6x12
23	RO254	4	Rondella spaccata Ø6	Split washer Ø6
24	VC213	2	Vite cilindrica a croce M5x16	Cross head screw M5x16
25	RO350	2	Rondella dentellata Ø5	Toothed washer Ø5
26	VS211	4	Vite Svasata a croce M5x12	Countersunk screw M5x12 Phillips
27	DD203	1	Dado M5	Nut M5
28	VC211	1	Vite cilindrica a croce M5x10	Cross head screw M5x10
29	RO253	1	Rondella spaccata Ø5	Split washer Ø5
30	VA251	4	Vite Autofilettante TC 3.9x13	Tapping screw stainless steel 3.9x13
31	VA226	5	Vite Autofilettante TC 4.8x25	Tapping screw stainless steel 4.8x25
32	VE265	2	Vite Esagonale M8x40	Hex screw M8x40
33	RO255	4	Rondella spaccata M8	Split washer M8
34	VE267	2	Vite Esagonale M8x50	Hex screw M8x50
35	RO302	4	Rondella 8x24	washer 8x24
36	CA323	1	Carter Posteriore Copertura Imp. Elettrico	Carter Electric Rear Cover Set
37	PL042	1	Plancia Comandi Elettrica	Electrical switchgear

# fiorentini

GIAMPY

TAV. 2



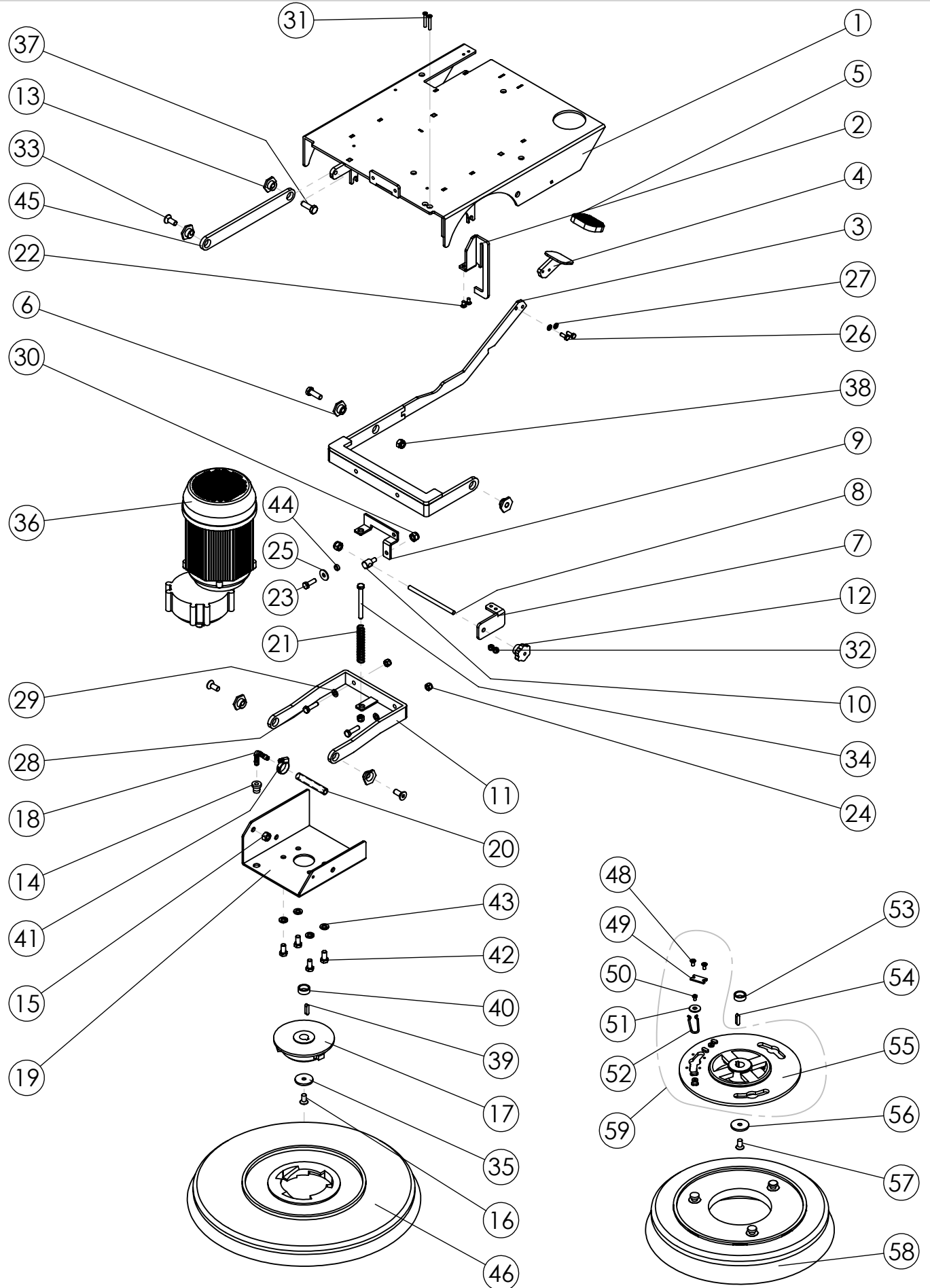
# fiorentini

Pos.	Cod.	Q.tà	Descrizione	Description
1	TP198	1	Telaio Base	Base Frame
2	ST121	1	Staffa Guida Leva Spazzola	Brush Lever Bracket Guide
3	LV467	1	Leva Fulcro Piatto Spazzole	Lever Pivot Plate Brushes
4	LM175	1	Pedale Leva Sollevamento Piatto	Pedal Lever Lift Plate
5	IS001	1	Rivestimento Pedale	Coating Pedal
6	BO156	2	Boccola Leva Piatto Spazzole	Lever Bushing Plate Brushes
7	SU768	1	Supporto Fisso Regolabile	Support Fixed Adjustable
8	MV182	1	Trafila M8x135	Rigmarole M8x135
9	SU769	1	Supporto Oscillante Reg. Pres.Spazzola	Support Oscillating Pressure Adjustment Brush
10	MV183	1	Perno M8 per Registro Pressione	Stud M8 for Register Pressure
11	LV468	1	Leva Supporto Piatto	Lever Support Plate
12	VP006	1	Pomello M8 Femmina 6 Lobi	M8 Female Lobe Knob 6
13	BO182	4	Boccola Svasata Eccentrica	Eccentric bushing Countersunk
14	GR138	1	Guarnizione Bloccaraccordo	Lock Ring Seal
15	DD406	1	Dado M10 Inox	Stainless steel M10 nut
16	WS034	1	Vite TPSCE 5/16" x 3/4" Zincata	TPSCE Screw 5 / 16 "x 3 / 4"
17	FL071	1	Innesto Spazzola	Graft Brush
18	RC112	1	Raccordo M/M a 90 D=10	Fitting M / M 90 D = 10
19	SU426	1	Supporto Motoriduttore Spazzole	Support motor brushes
20	TB231	1	Tubo D=14mm L= 830mm	Tube D = 14mm L=830mm
21	ML208	1	Molla Pressione Piatto Spazzole	Side Bush Spring
22	VS221	2	Vite Svasata a croce M6x12	Countersunk screw M6x12 Phillips
23	VE262	1	Vite Esagonale M8x25	Hex screw M8x25
24	DD254	3	Dado M8 Autobloccante	Self-Locking Nut M8
25	RO217	1	Rondella 8x24x3	Washer M8x24x3
26	VE243	2	Vite Esagonale M6x16	Hex screw M6x16
27	RO254	2	Rondella spaccata Ø6	Split washer Ø6
28	VE263	2	Vite Esagonale M8x30	Hex screw M8x30
29	RO204	2	Rondella M8	Washer M8
30	DD255	2	Dado M10 Autobloccante	Self-Locking Nut M10
31	VS223	2	Vite Svasata a croce M6X18	Countersunk screw M6x18 Phillips
32	DD253	2	Dado M6 Autobloccante	Self-Locking Nut M6
33	VV253	3	Vite Svasata a Brugola M10x25	Screw Countersunk Allen M10x25
34	VE296	1	Vite Esagonale M8x110	Hex Screw M8X110
35	VI020	1	Rondella Speciale Svasata	Special Countersunk Washer
36	MO371	1	Motoriduttore 4P 550W 230V 50/60Hz	Gearmotor 4P 550W 230V 50/60Hz
37	VE483	2	Vite Esagonale M10x30	Hex Steel M10x30
38	DD455	1	Dado M10 Autobloccante Inox	Steel Self-Locking Nut M10
39	CH048	1	Linguetta 6.3x6.3x25 forma A	Tab 6.3x6.3x25 form A
40	DT161	1	Distanziale Motore Spazzole	Spacer Motor Brushes
41	FS002	1	Fascetta inox 12/20	12/20 stainless steel clamp

# fiorentini

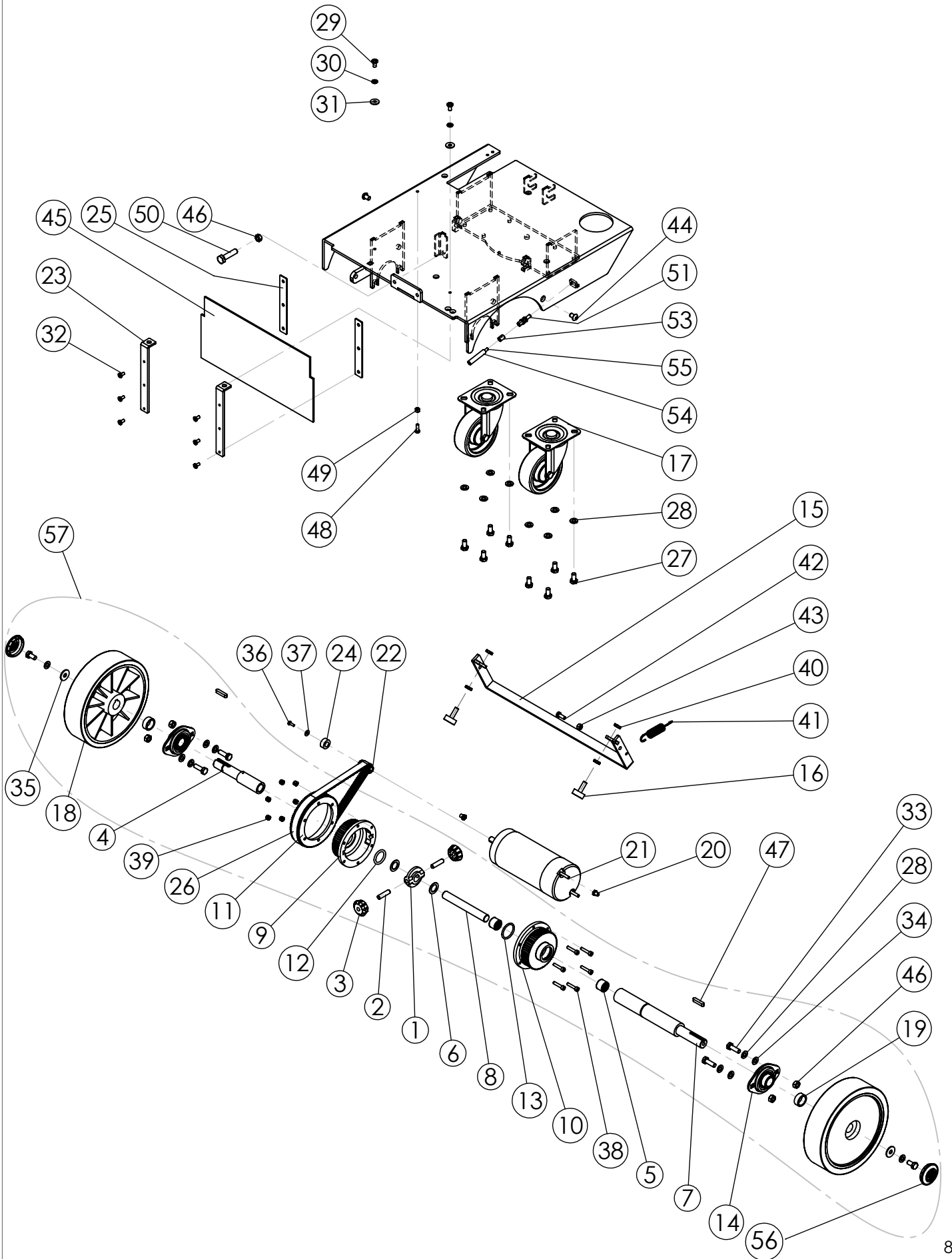
GIAMPY

TAV. 2



# fiorentini

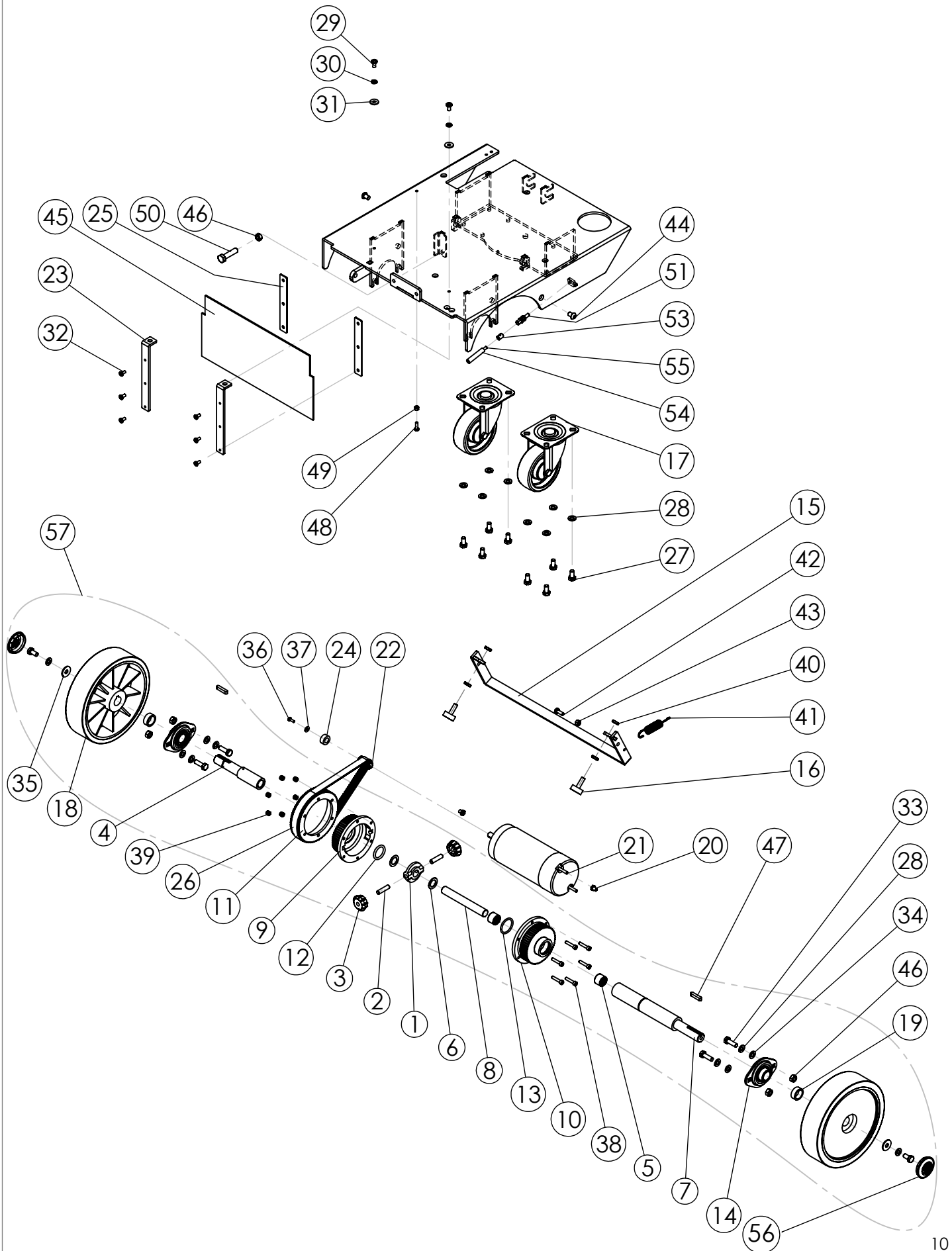
Pos.	Cod.	Q.tà	Descrizione	Description
42	WE260	4	Vite Testa Esagonale 3/8"x 3/4"	Hexagonal Head Screw 3 / 8 "x 3 / 4"
43	RO456	4	Rondella spaccata Ø10 Inox	Split washer steel Ø10
44	BO284	1	Boccola oscill. braccio pressione spazzola	Swing arm bushing brush pressure
45	LV469	1	Leva di Regolazione Piatto	Lever Adjustment Plate
46	SZ030	1	Spazzola Nylon Attacco Rapido	Brush Nylon Quick
46	SZ030A	1	Spazzola Acciaio Attacco Rapido	Brush Steel Quick
46	SZ030B	1	Spazzola Bassine Attacco Rapido	Brush Low Quick
46	SZ030C	1	Spazzola Carbonio Attacco Rapido	Brush Carbon Quick
46	SZ030M	1	Spazzola Moquette Attacco Rapido	Brush Moquette Quick
46	SZ030Y	1	Spazzola Nylon/Acciaio Attacco Rapido	Brush Nylon/Steel Quick
46	TS034	1	Disco Trascinatore con Molla	Pad driver
47	VS421	2	Vite svasata TC M6x12	Screw M6x12 countersunk TC
48	PT099	1	Piastrina di arresto	Stop Plate
49	VC411	1	Vite cilindrica a croce M5x8 Inox	Screw M5x8 stainless steel cylindrical cross
50	RO502	1	Rondella 8x24 Inox	Washer Steel 8x24
51	ML101	1	Molla Bloccaggio Spazzola	Locking Spring Brush
52	DT161	1	Distanziale Motore Spazzole	Spacer Motor Brushes
53	CH084	1	Linguetta 6.3x6.3x25 forma A	Tab 6.3x6.3x25 form A
54	FL059	1	Flangia Attacco Spazzola 20"	Brush attachment flange 20 "
55	VI020	1	Rondella Speciale Svasata	Special Countersunk Washer
56	WS034	1	Vite TPSCE 5/16" x 3/4" Zincata	TPSCE Screw 5 / 16 "x 3 / 4"
57	SZ032	1	Spazzola in nylon con pioli	Brush with nylon pegs
57	SZ032A	1	Spazzola in acciaio con pioli	Brush with steel pegs
57	SZ032B	1	Spazzola bassina con pioli	Brush with low pegs
57	SZ032C	1	Spazzola in carbonio con pioli	Brush with carbon pegs
57	SZ032M	1	Spazzola moquette con pioli	Brush with moquette pegs
57	SZ032Y	1	Spazzola misto acciaio con pioli	Brush with mixed steel pegs
57	TS036	1	Disco Trascinatore con Molla	Pad driver
58	KIT410	1	Assemblaggio Flangia Spazzola	Brush assembly flange





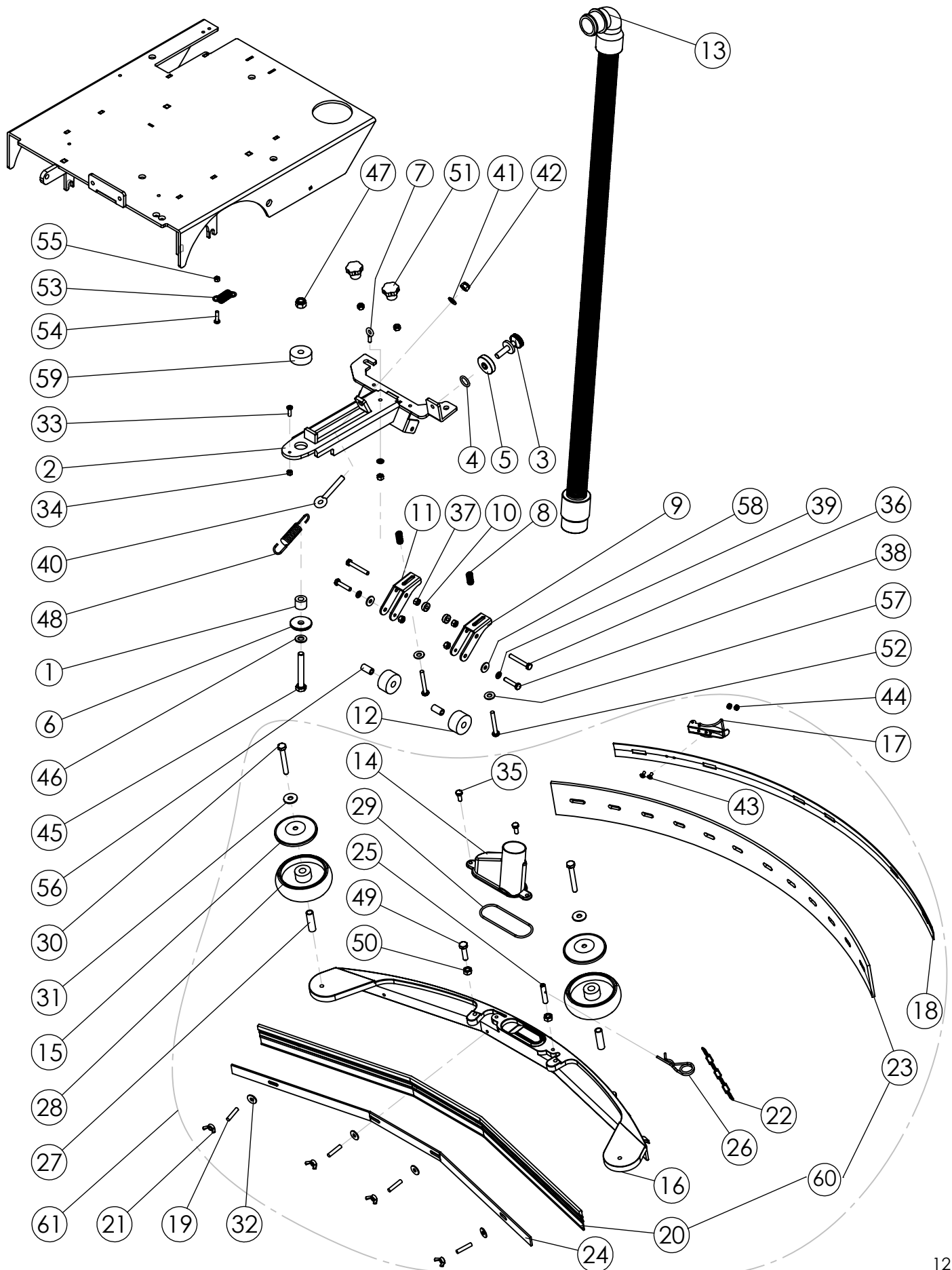
# fiorentini

Pos.	Cod.	Q.tà	Descrizione	Description
1	IG018	1	Anello Porta Satelliti	Ring Port Satellites
2	PE110	2	Perno per Satellite IG017	Pin for Satellite IG017
3	IG017	2	Satellite Differenziale "Fiore"	Satellite Differential "Fiore"
4	IG036	1	Semiassa Dx Differenziale	Right axle differential
5	CS028	2	Cuscinetti a Rulli HK	Roller Bearings HK
6	DT103	2	Distanziale ottone	Spacer Brass
7	IG037	1	Semiassa sx Differenziale	Left axle differential
8	AL039	1	Albero Rotazione Differenziale "Fiore"	Differential Shaft Rotation "Fiore"
9	FU011	1	Semi scatola Differenziale "Fiore"	Differential Seed Box "Fiore"
10	FU012	1	Semi scatola Differenziale "Fiore"	Differential Seed Box "Fiore"
11	IG021	1	Ingranaggio per Differenziale	Differential gear
12	GI012	1	Guarnizione OR Di=25	The O-ring = 25
13	GI016	1	Guarnizione OR Di=30	The O-ring Di= 30
14	CS091	2	Cuscinetto UBPF	Bearing UBPF
15	LV466	1	Leva Supporto Ceppi Freno	Brake lever support
16	TA035	2	Tampone Freno	Buffer Brake
17	RT206	2	Ruota Pivottante	Pivoting Wheel
18	RT207	2	Ruota Trazione	Wheel Drive
19	DT242	2	Distanziale D.26xd.20xL.10	Spacer D.26xd.20xL.10
20	BO062	2	Boccola Staffa Alza Spazzole	Bush brushes Lift Bracket
21	MO214	1	Motore Fiorentini 130W 24V 750rpm	Motor 130W 24V 750rpm Fiorentini
22	PP044	1	Puleggia Motore Trazione	Traction Motor Pulley
23	SU764	2	Supporto Paraschizzi	Support Sneeze Guard
24	DT177	1	Distanziale Puleggia Motore	Motor Pulley Spacer
25	LM794	2	Listello Fermo Para schizzi	Without strip splash guard
26	CI040	1	Cinghia Dentata 525 RPP	Toothed belt 525 RPP
27	VE258	10	Vite Esagonale M8x12	Hex screw M8x12
28	RO255	14	Rondella spaccata M8	Split washer M8
29	VC222	2	Vite cilindrica a croce M6x12	Cross head screw M6x12
30	RO254	2	Rondella spaccata Ø6	Split washer Ø6
31	RO301	2	Rondella 6x18	Washer 6x18
32	VC211	6	Vite cilindrica a croce M5x10	Cross head screw M5x10
33	VE262	4	Vite Esagonale M8x25	Hex screw M8x25
34	RO204	4	Rondella M8	Washer M8
35	RO217	2	Rondella 8x24x3	Washer M8x24x3
36	VC200	1	Vite cilindrica a croce M4x12	Cross head screw M4x12
37	RO307	1	Rondella 4x12	Washer 4x12
38	VB211	6	Vite cilindrica a brugola M5x25	Allen head screw M5x25
39	DD252	6	Dado M5 Autobloccante	Self-Locking Nut M5
40	DD5012	4	Dado basso M8	Low-Nut M8
41	ML178	1	Molla pressione regolazione Squeegee	Squeegee pressure adjustment spring
42	VE243	1	Vite Esagonale M6x16	Hex screw M6x16
43	DD204	1	Dado M6	Nut M6
44	VB244	2	Vite cilindrica a brugola M8x12	Allen head screw M8x12



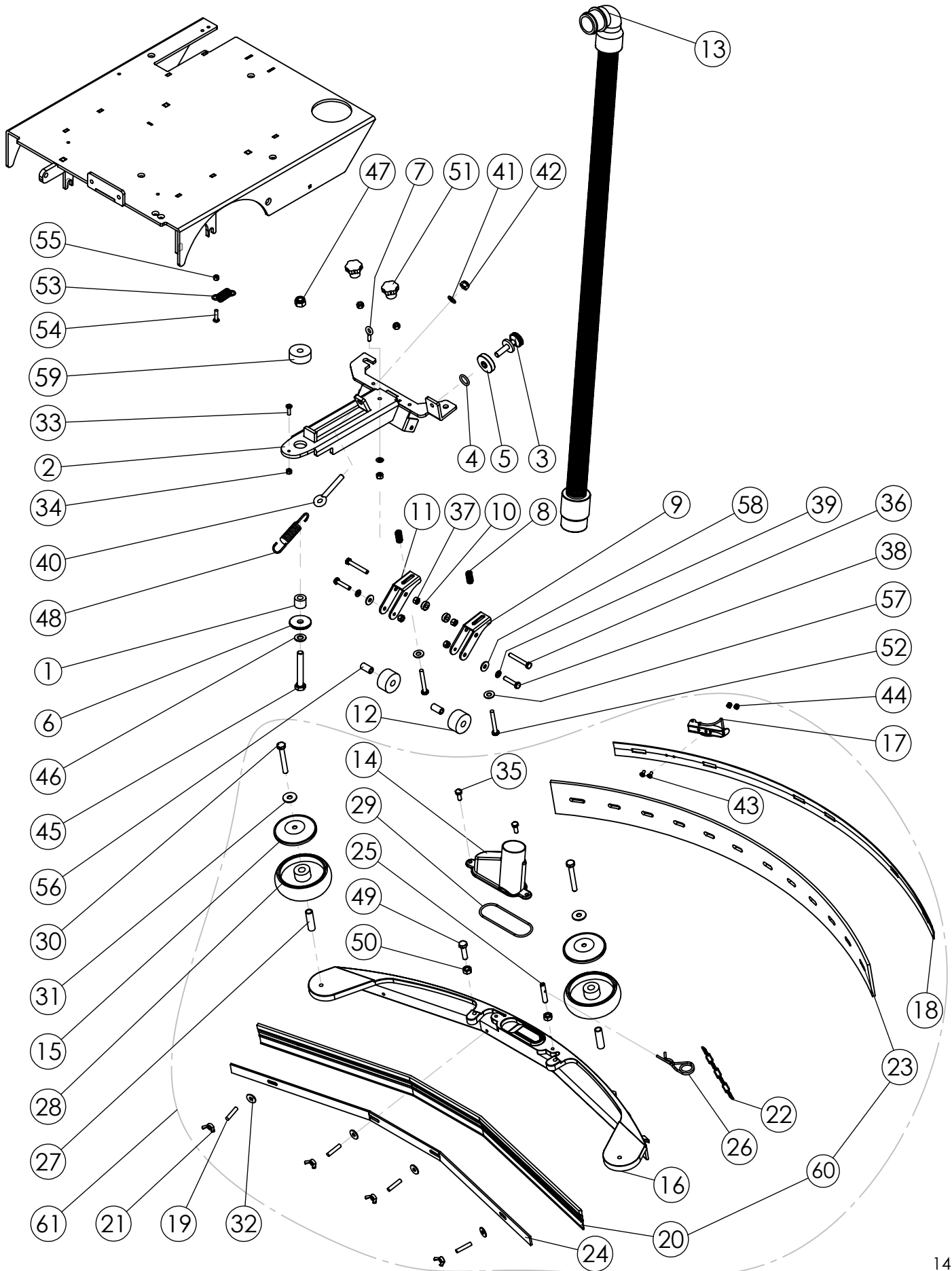
# *fiorentini*

Pos.	Cod.	Q.tà	Descrizione	Description
45	BP453	1	Gomma Paraspruzzi	Rubber Mudflaps
46	DD405	5	Dado M8 Inox	Stainless Nut M8
47	CH023	2	Linguetta 6x6x30	Tab 6x6x30
48	VC413	1	Vite cilindrica a croce M5x16 Inox	Screw M5x16 stainless steel cylindrical cross
49	DD403	1	Dado M5 Inox	Stainless nut M5
50	VE465	1	Vite esagonale M8x40 Inox	M8x40 Hexagon Steel
51	MI191	1	Registro Freno	Brake register
52	DD408	2	Dado basso M6 Inox	Stainless Nut LOW M6
53	MI193	1	Morsetto Stringi cavo	Tighten Cable Clamp
54	MI190	1	Guaina Filo Freno	Brake Wire Sheath
55	MI192	1	Filo Freno	Brake wire
56	TA064	2	Tappo Ruota	Wheel cap
57	KIT1113	1	Kit Assemblaggio differenziale	Kit Assembling Differential



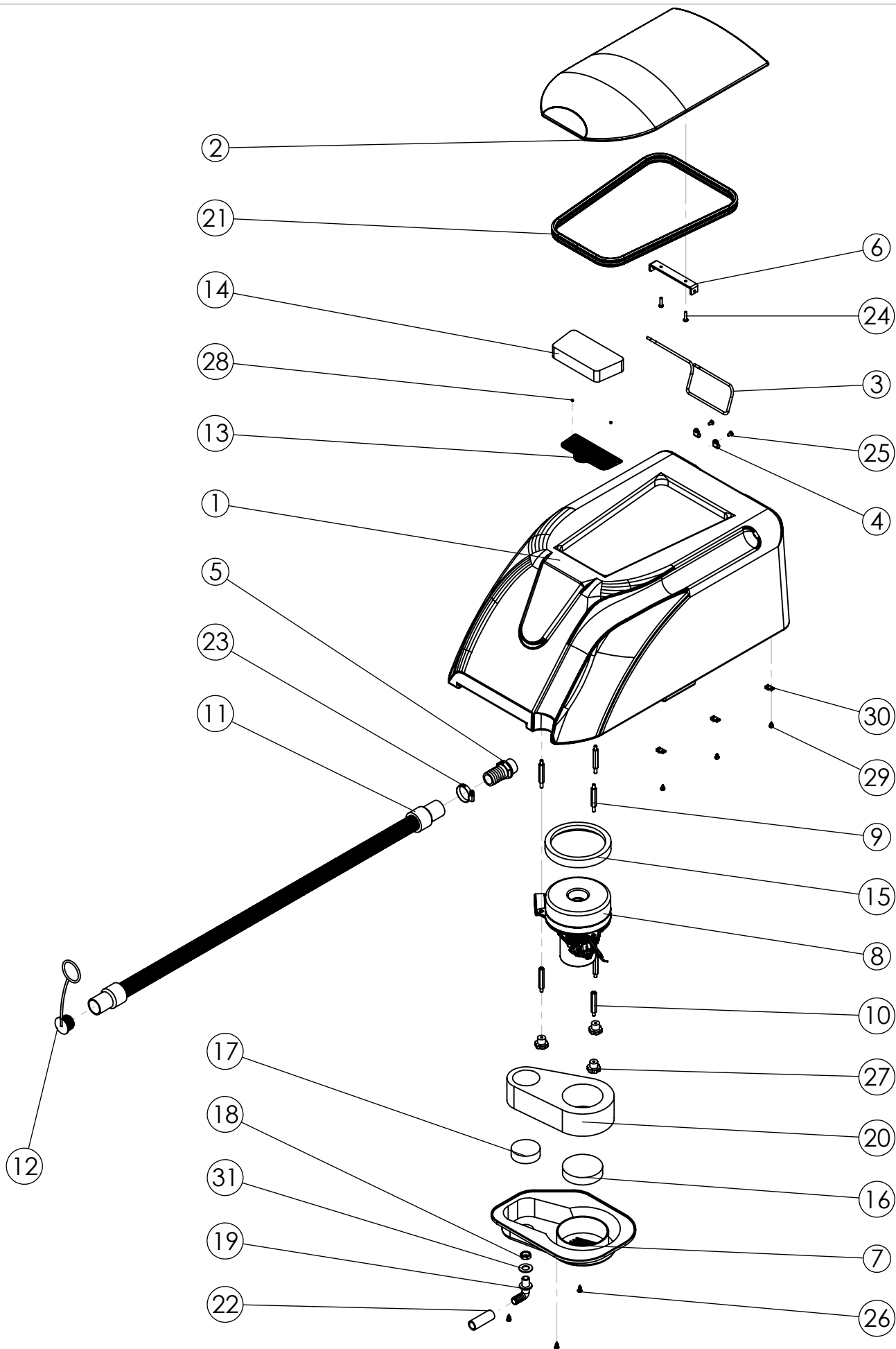
# fiorentini

Pos.	Cod.	Q.tà	Descrizione	Description
1	DT214	1	Distanziale Puleggia Tendicinghia	Idle Pulley Spacer
2	SU763	1	Supporto Squeegee	Support Squeegee
3	VI007	1	Regolatore Squeegee	Regulator Squeegee
4	GI040	1	O-Ring NBR	O-Ring NBR
5	GH049	1	Ghiera Rubinetto Soluzione 3/8	Solution cock ring 3 / 8
6	VI010	1	Rondella Speciale	Washer Special
7	MI374	1	Golfare Supporto Squeegee	Support eyebolt Squeegee
8	ML001	2	Molla	Spring
9	SU680	1	Supporto Ruota Squeegee sx	Support Wheel Squeegee left
10	BO158	2	Boccola Cavetto sollevamento Squeegee	Squeegee lifting cable bushing
11	SU679	1	Supporto Ruota Squeegee dx	Support Wheel Squeegee right
12	RT192	2	Ruota	Wheel
13	TB437	1	Tubo Aspirazione Squeegee	Suction Tubing Squeegee
14	CO252	1	Coperchio Sifone Squeegee	Squeegee Siphon Cover
15	RT155	2	Para filo per Ruota RT154	Trimwork for Rotate RT154
16	SQ071	1	Squeegee Parabolico per Lame Reversibile	Parabolic Squeegee Blades for Reversible
17	CC022	1	Gancio Attacco Listello Posteriore	Rear hook attachment strip
18	LM632	1	Listello Posteriore per Squeegee	Strip Rear Squeegee
19	MV139	4	Trafila M6x28	Drawing M6x28
20	BP451	1	Lama Aspirazione Anteriore	Blade Suction Front
21	VL450	4	Dado a Alette M6	Fins Nut M6
22	MI171	1	Catenella 7 maglie 1.5x8x17	7 Chain links 1.5x8x17
23	BP452	1	Lama Aspirazione Posteriore	Blade Suction Back
24	LM631	1	Listello Anteriore Squeegee	Front strip Squeegee
25	PE295	1	Perno Squeegee	Pin Squeegee
26	CP260	1	Copiglia a Giromolla	Split Pin
27	BO202	2	Boccola Ruota Paracolpi	Bush Bumper Wheel
28	RT154	2	Ruota Paracolpi 100x30	Wheel Bumper 100x30
29	GR185	1	Guarnizione OR in Viton 82x3	Viton O-ring 82x3
30	VE268	2	Vite Esagonale M8x60	Hex screw M8x60
31	RO217	2	Rondella 8x24x3	Washer M8x24x3
32	RO301	4	Rondella 6x18	Washer 6x18
33	VC213	1	Vite cilindrica a croce M5x16	Cross head screw M5x16
34	DD203	1	Dado M5	Nut M5
35	VE243	2	Vite Esagonale M6x16	Hex screw M6x16
36	VE247	2	Vite Esagonale M6x45	Hex screw M6x45
37	DD204	7	Dado M6	Nut M6
38	VE246	2	Vite Esagonale M6x30	Hex screw M6x30
39	RO254	3	Rondella spaccata Ø6	Split washer Ø6
40	MI444	1	Golfare M8x55	Eye bolt M8x55



# *fiorentini*

Pos.	Cod.	Q.tà	Descrizione	Description
41	RO204	1	Rondella M8	Washer M8
42	DD254	1	Dado M8 Autobloccante	Self-Locking Nut M8
43	VS202	2	Vite Svasata a croce M4x10	Countersunk screw M4x10 Phillips
44	DD251	2	Dado M4 Autobloccante	Self-Locking Nut M4
45	VE288	1	Vite Esagonale M10X70	Hex Screw M10X70
46	RO205	1	Rondella Ø10	Washer Ø10
47	DD255	1	Dado M10 Autobloccante	Self-Locking Nut M10
48	ML178	1	Molla pressione regolazione Squeegee	Squeegee pressure adjustment spring
49	VE263	1	Vite Esagonale M8x30	Hex screw M8x30
50	DD205	2	Dado M8	Nut M8
51	VP5007	2	Pomello M6 Femmina Chiuso 6 Lobi	M6 Female Lobe Knob 6 Closed
52	VC244	2	Vite cilindrica a croce M6x50	Cross head screw M6x50
53	ML135	1	Molla d'oscillazione braccio	Spring swinging arm
54	VC414	1	Vite cilindrica a croce M5x20 Inox	Screw M5x20 stainless steel cylindrical cross
55	DD403	1	Dado M5 Inox	Stainless nut M5
56	BO252	2	Boccola Inox	Bushing
57	BO254	2	Boccola frizione perno	Clutch pivot bushing
58	RO501	2	Rondella 6x18 Inox	Steel Washer 6x18
59	DT243	1	Distanziale oscillazione	Spacer Oscillation
60	KIT1114	1	Kit Serie Lame	Kit Series Blades
61	KIT1115	1	Kit Assemblaggio Squeegee	Assembly Kit Squeegee





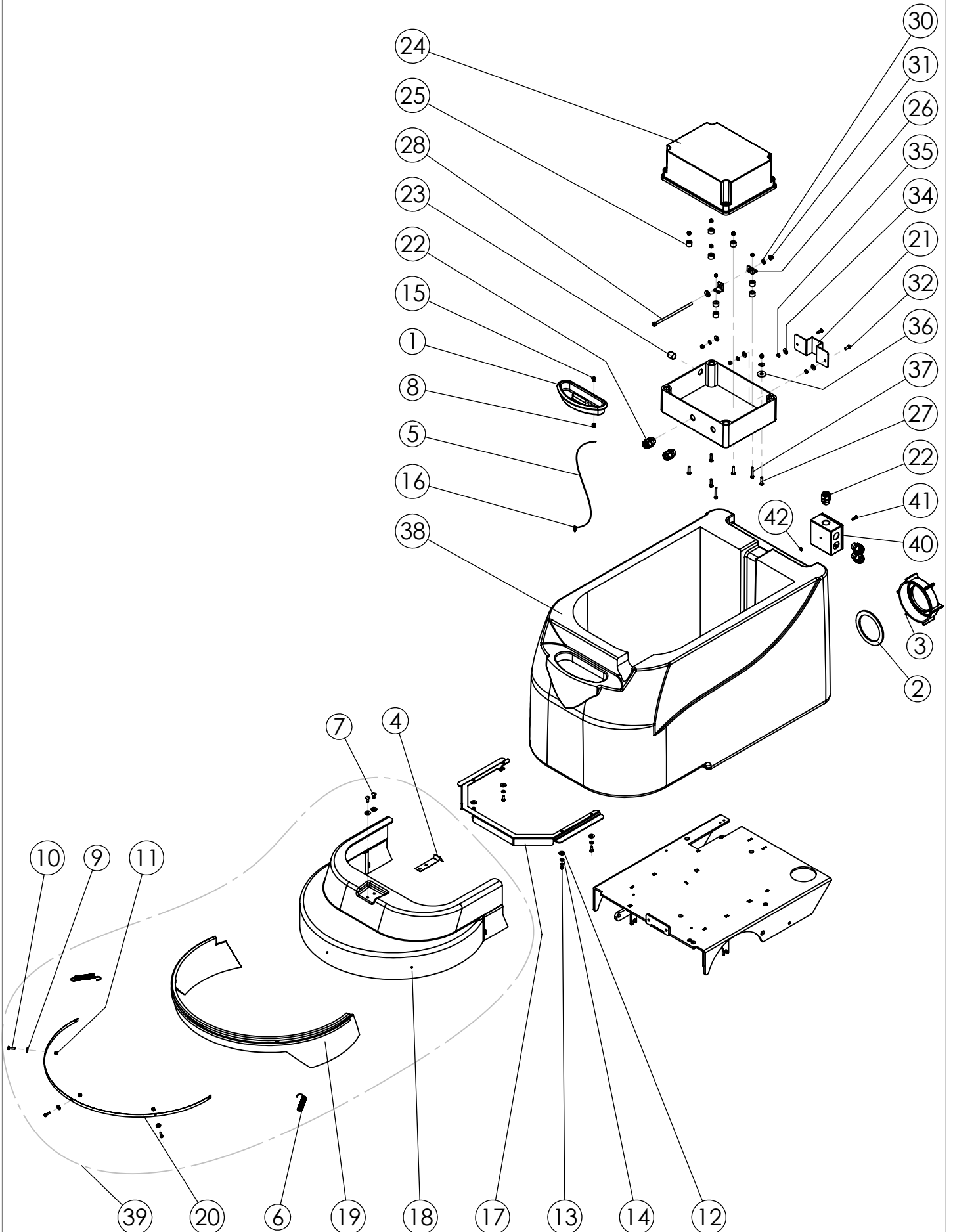
# fiorentini

Pos.	Cod.	Q.tà	Descrizione	Description
1	SB233	1	Serbatoio Recupero Blu	Blue Tank Recovery
1	SB233A	1	Serbatoio Recupero Arancio	Orange Tank Recovery
1	SB233N	1	Serbatoio Recupero Nero	Black Tank Recovery
2	CO309	1	Coperchio Serbatoio di Recupero Grigio	Recovery Tank Lid Gray
2	CO309A	1	Coperchio Serbatoio di Recupero Arancio	Recovery Tank Lid Orange
2	CO309R	1	Coperchio Serbatoio di Recupero Rosso	Recovery Tank Lid Red
3	ML207	1	Molla ad Omega	Spring to Omega
4	MI372	2	Serracavo	Cable Clamp
5	RC025	1	Raccordo 1"x32 maschio	Fitting 1"x32 Male
6	SU765	1	Supporto Molla Apertura Coperchio	Lid Support Spring Open
7	CA319	1	Carter Protezione Motore	Carter Motor Protection
8	MO511	1	Motore Aspirazione Convogliato 230V 350W	Engine Vacuum Conveyors 230V 350W
9	DT246	3	Distanziale Esag. x Supporto Mot. Asp.	Hex Spacer x Support Engine Intake
10	DT247	3	Distanziale Esag. x Fissaggio Mot. Asp.	Hex Spacer x Mount Engine Intake
11	TB436	1	Tubo Scarico Acqua Sporca	Exhaust Tube Dirty Water
12	TA002	1	Tappo tubo scarico Serbatoio Recupero	Recovery tank drain pipe cap
13	RE022	1	Retina Filtro Aspirazione	Retina Filter Intake
14	FT089	1	Filtro Aspirazione	Suction filter
15	GR009	1	Guarnizione a L (alta)	The seal (high)
16	FT090	1	Filtro Raffreddamento Motore Aspirazione	Engine Cooling Intake Filter
17	FT091	1	Filtro Scarico Motore Aspirazione	Engine Exhaust Intake Filter
18	GH007	2	Ghiera Rubinetto Soluzione	Solution cock ring
19	RC083	1	Raccordo 3/8 M portagomma 15 a 90°	Junction 3/8 M hose
20	IS055	1	Insonorizzazione Carter Motore Aspirazione	Soundproofing Crankcase Vacuum
21	GR218	1	Guarnizione Coperchio Serbatoio di Recupero	Recovery Tank Lid Gasket
22	TB441	1	Tubo con anima in acciaio Di=14mm	Tube with a steel core = 14mm
23	FS011	1	Fascetta 25/40 Inox	25/40 stainless steel clamp
24	VC214	2	Vite cilindrica a croce M5x20	Cross head screw M5x20
25	VC210	2	Vite cilindrica a croce M5x8	Cross head screw M5x8
26	VA222	3	Vite autofilettante TC 4.8x13	Tapping screw stainless steel
27	VP5007	3	Pomello M6 Femmina Chiuso 6 Lobi	M6 Female Lobe Knob 6 Closed
28	VA410	2	Vite autofilettante 3.9x9.5 Inox	Stainless steel self-tapping screw 3.9x9.5
29	VA221	3	Vite Autofilettante 4.8x9.5	Tapping screw stainless steel
30	MI280	3	Supporto ad occhiello per fascetta	Support eyelet for strap
31	GR221	1	Guarnizione filtro soluzione	Solution filter gasket

# fiorentini

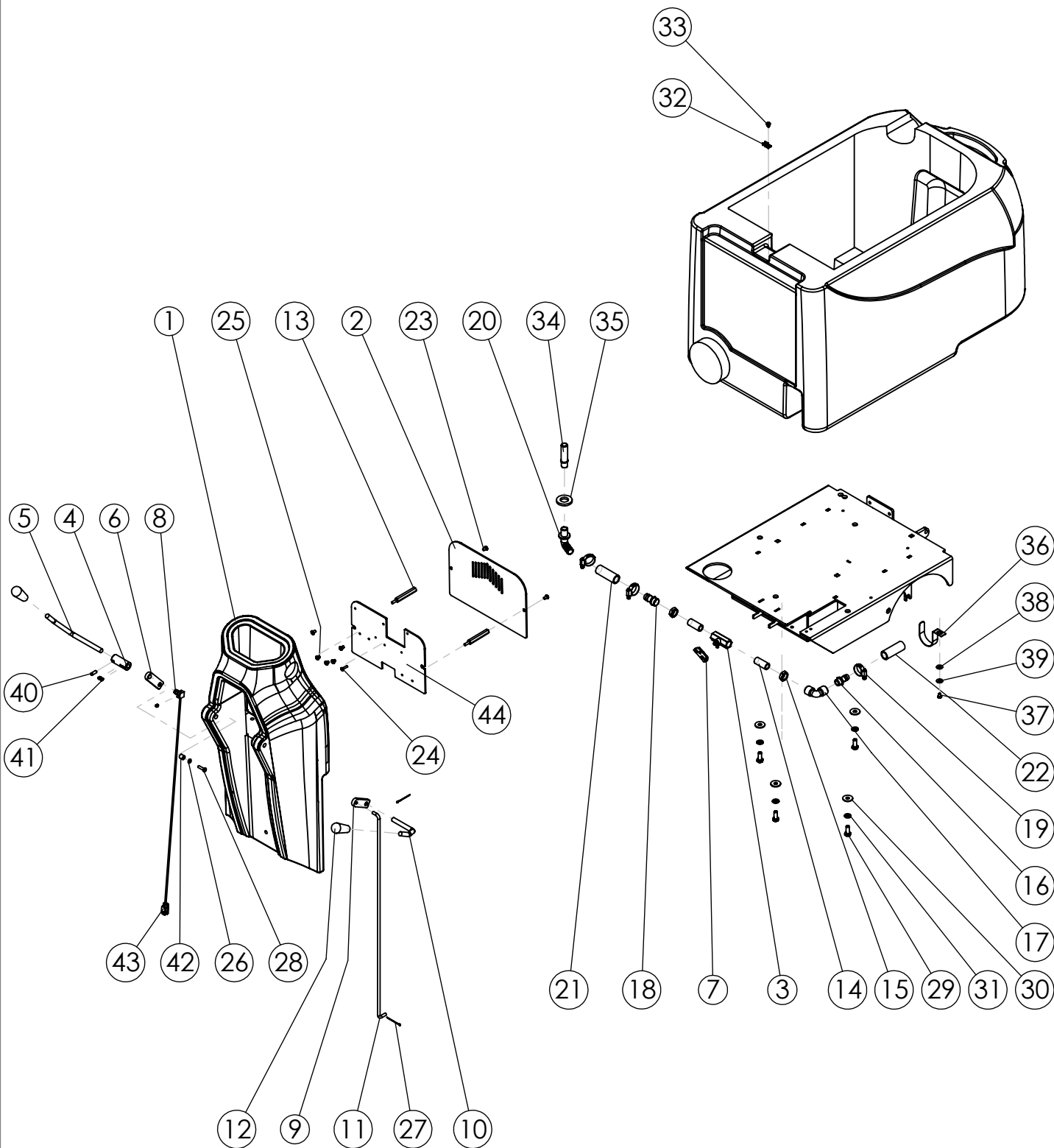
GIAMPY

TAV. 6



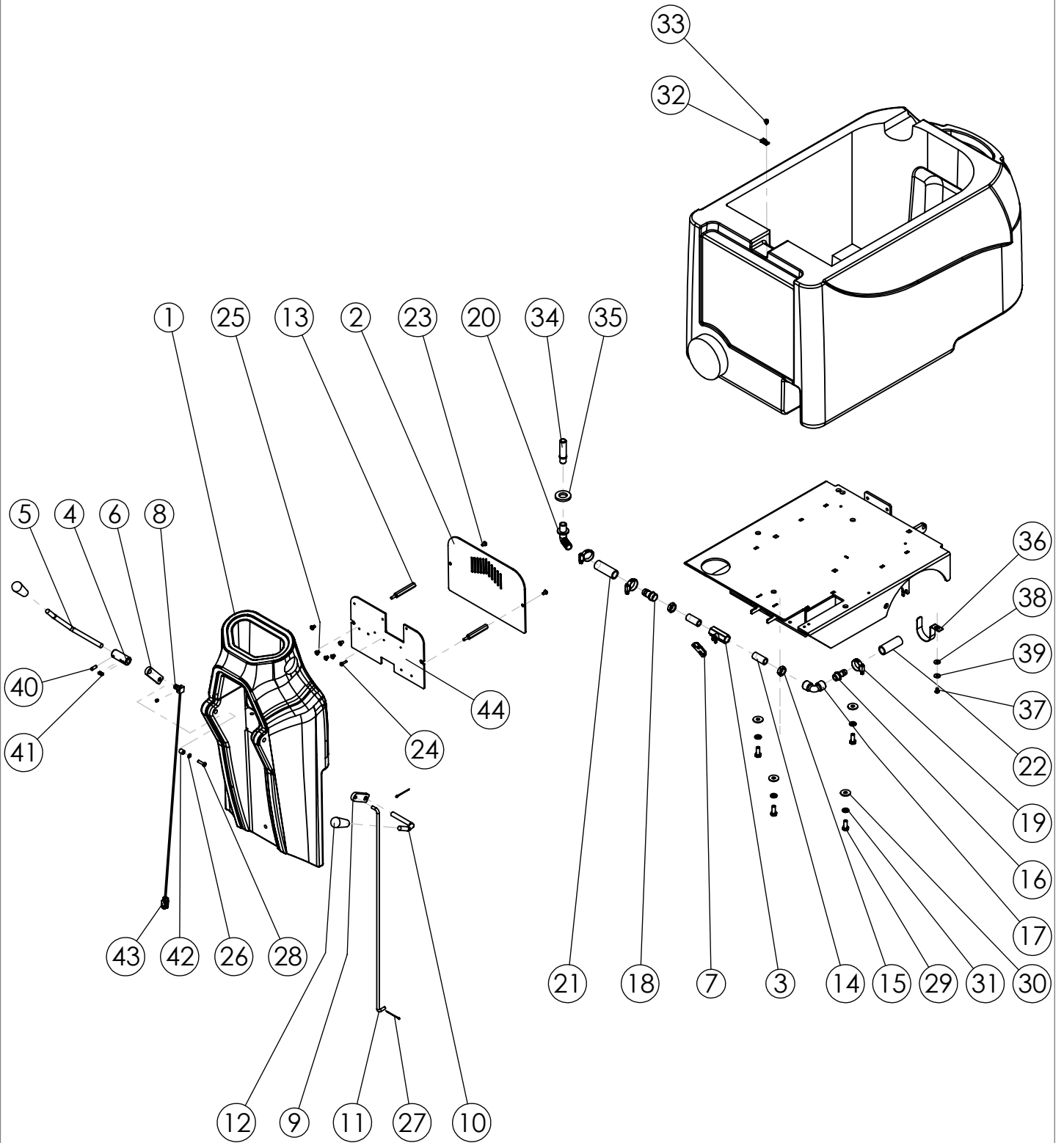
# fiorentini

Pos.	Cod.	Q.tà	Descrizione	Description
1	CO276	1	Coperchio Serbatoio Soluzione	Solution Tank Lid
2	GR184	1	Guarnizione Tappo Ispezione Serb. Rec.	Recovery Tank Cap Seal Inspection
3	TA059	1	Tappo Ispezione Serbatoio Recupero	Cap Inspection Serbatoio Recovery
4	ML122	1	Molla Fissaggio Carter	Fixing Spring Carter
5	MV100	1	Cavo di fissaggio L=320mm	Security cable L = 320mm
6	ML002	2	Molla Bumper	Spring Brush Central
7	VC911	2	Vite TBL Combi 5x12	TBL Combi Screw 5x12
8	DD252	8	Dado M5 Autobloccante	Self-Locking Nut M5
9	RO307	3	Rondella 4x12	Washer 4x12
10	VC231	3	Vite cilindrica a croce M4x14	Cross head screw M4x14
11	DD251	5	Dado M4 Autobloccante	Self-Locking Nut M4
12	RO300	6	Rondella 5x15	Washer 5x15
13	VE224	4	Vite Esagonale M5x12	Hex screw M5x12
14	RO253	6	Rondella spaccata Ø5	Split washer Ø5
15	VC210	1	Vite cilindrica a croce M5x8	Cross head screw M5x8
16	VA251	1	Vite Autofilettante TC 3.9x13	Tapping screw stainless steel 3.9x13
17	SU776	1	Supporto Carter Spazzola	Brush Carter Support
18	CA313	1	Carter Copri Spazzola 20"	Carter Brush Cover 20"
19	BP457	1	Bumper Copri Spazzole 20"	Bumper Cover Brushes 20"
20	LM824	1	Listello Fissaggio Bumper 20"	Bumper mounting strip 20"
21	SU746	1	Supporto Scatola Trasformatore	Support Box Transformer
22	PY512	5	Pressacavo Pg13.5	Gland PG13.5
23	IN038	1	Cappuccio per micro Disgiuntore	Micro Cap for Circuit Breaker
24	PY158	1	Scatola Porta Trasformatore	Port Transformer Box
25	DT141	8	Distanziale D=15 d=7 h=10	Spacer D=15 d=7 h=10
26	SU395	2	Piastrina a "L"	Plate
27	VC214	5	Vite cilindrica a croce M5x20	Cross head screw M5x20
28	VB497	1	Vite Testa a Brugola M6x140 Brunita	Allen Bolt M6x140 mm
29	RO203	1	Rondella Ø6	Washer Ø6
30	RO254	1	Rondella spaccata Ø6	Split washer Ø6
31	DD204	1	Dado M6	Nut M6
32	VS215	2	Vite Svasata a croce M5x15	Countersunk Screw Phillips M5x15
33	DD203	2	Dado M5	Nut M5
34	RO202	5	Rondella Ø5	Washer Ø5
35	DD271	2	Dado M5 Basso	Nut M5 Low
36	RO302	1	Rondella 8x24	washer 8x24
37	VE218	2	Vite Esagonale M4x30	Hex screw M4x30
38	SB232	1	Serbatoio Soluzione Grigio	Grey Tank Solution
38	SB232A	1	Serbatoio Soluzione Arancio	Orange Tank Solution
38	SB232R	1	Serbatoio Soluzione Rosso	Red Tank Solution
39	KIT1120	1	Kit Assemblaggio Carter Spazzole 20"	Kit Assembling Brushes Carter 20"
40	PY549	1	Scatola di derivazione stagna 80x80	Watertight Junction box
41	VA280	1	Vite Autofilettante TC 4.2x16	Self-tapping screw
42	RO523	1	Rondella dentellata Ø4 Inox	Toothed washer Ø4



# fiorentini

Pos.	Cod.	Q.tà	Descrizione	Description
1	SU749	1	Supporto Manico Grigio	Grey Neck Support
1	SU749A	1	Supporto Manico Arancio	Orange Neck Support
1	SU749R	1	Supporto Manico Rosso	Red Neck Support
2	CA320	1	Carter Protezione Gruppo Elettrico	Carter Electric Protection Group
3	RB007	1	Rubinetto Soluzione F/F 3/8G L=51mm	Tap Solution F/F 3/8G L=51mm
4	MN111	1	Manicotto finecorsa Leva Com. Soll. Squeegee	Squeegee Lifting Lever Coupling Limit
5	LV433	1	Leva Comando Squeegee	Squeegee Lever Control
6	LV430	1	Leva Rinvio Sollevamento Squeegee	Reference Squeegee Lift Lever
7	LV415	1	Leva Rubinetto Soluzione	Lever Tap Solution
8	MV003	1	Morsetto Filo	Wire clamp
9	LV431	1	Leva Rinvio Rubinetto Soluzione	Lever tap Reference Solution
10	LV432	1	Leva Comando Rubinetto Soluzione	Lever Control valve solution
11	TI190	1	Tirante Rubinetto Soluzione	Tie Tap Solution
12	VP085	2	Volantino D.10 25x55	Leaflet D.10 25x55
13	DT245	2	Distanziale Esag. x Lamiera Gruppo	Hex Spacer Sheet for Group
14	RC119	2	Raccordo 3/8"	Fitting 3 / 8 "
15	GH007	2	Ghiera Rubinetto Soluzione	Solution cock ring
16	RC002	1	Raccordo 3/8" maschio	Fitting 3 / 8 "male
17	RC074	1	Raccordo F/F 90° 3/8	Fitting F / 90 ° F 3 / 8
18	RC020	1	Raccordo 3/8" femmina	Fitting 3 / 8 "female
19	FS002	3	Fascetta inox 12/20	12/20 stainless steel clamp
20	RC083	1	Raccordo 3/8 M portagomma 15 a 90°	Junction 3/8 M hose
21	TB377	1	Tubo Di=14mm L=140mm	Pipe = 14mm L = 140mm
22	TB310	1	Tubo con anima in Acciaio Di=14mm	Tube with a core of steel = 14mm
23	VC210	4	Vite cilindrica a croce M5x8	Cross head screw M5x8
24	VC204	1	Vite cilindrica a croce M4x16	Cross head screw M4x16
25	VC256	3	Vite cilindrica a croce M5x6	Cross head screw M5x6
26	RO253	1	Rondella spaccata Ø5	Split washer Ø5
27	MV006	2	Coppiglia a Spillo diametro 1.3mm	1.3mm diameter pin Stiletto
28	VC214	1	Vite cilindrica a croce M5x20	Cross head screw M5x20
29	VE261	4	Vite Esagonale M8x20	Hex screw M8x20
30	RO217	4	Rondella 8x24x3	Washer M8x24x3
31	RO255	4	Rondella spaccata M8	Split washer M8
32	MI280	3	Supporto ad occhiello per fascetta	Support eyelet for strap
33	VA221	3	Vite Autofilettante 4.8x9.5	Tapping screw stainless steel
34	FT035	1	Filtro soluzione	Filtro soluzione
35	GR140	1	Guarnizione per raccordo filtro sol.	Seal for connecting filter



# *fiorentini*

Pos.	Cod.	Q.tà	Descrizione	Description
36	MI389	1	Ferma cavo	Cable clip
37	VC411	1	Vite cilindrica a croce M5x8 Inox	Screw M5x8 stainless steel cylindrical cross
38	RO500	1	Rondella 5x15 Inox	Steel Washer 5x15
39	RO453	1	Rondella spaccata Ø5 Inox	Stainless steel split washer Ø5
40	VG057	1	Grano M6x16 con punta Inox	Wheat M6x16 stainless steel tip
41	VG020	4	Grano M6x8 con punta	Wheat M6x8 tip
42	DT237	1	Distanziale sollevamento Squeegee	Spacer lift Squeegee
43	MI445	1	Forcella M6 lunga + Clips +Filo	Fork M6 long + Wire + Clips
44	LM829	1	Lamiera Supporto Gruppo Elettrico	Electrical Sheet Support Group

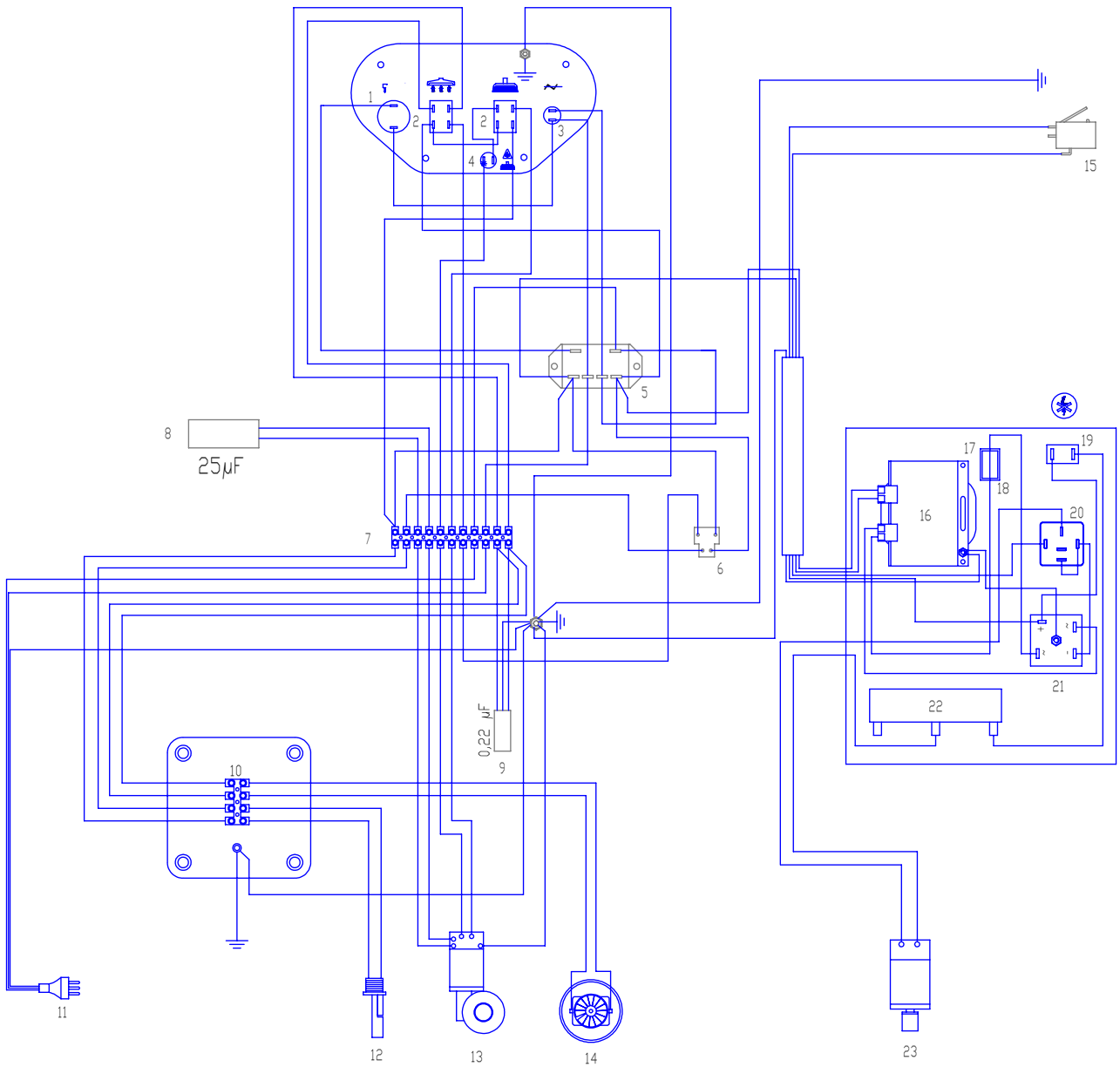




# fiorentini

Pos.	Cod.	Q.tà	Descrizione	Description
1	MV068	2	Cerniera Dentata per Rotazione Manico	Indented handle to hinge rotation
2	MN113	1	Semi Manico Dx	Handle Right Seeds
3	MN114	1	Semi Manico Sx	Seeds Left Handle
4	MN064	1	Giunzione Manico	Junction Handle
5	LV478	1	Leva Comando Inversione Marcia	Reverse Gear Lever Control
6	MI112	1	Vite a Occhio	Screw Eye
7	CA185N	1	Coperchio Coprimanico Inferiore	Bottom Handle Cover Carter
8	CA184N	1	Carter Copri manico Superiore	Carter Cover Upper Neck
9	VP092	2	Pomello M8x25 Maschio 6 Lobi	Male 6-Lobe Knob M8x25
10	PY309	2	Passacavo in Gomma Nera	Black rubber grommet
11	MN065	2	Manopola con Fori	Handle with Holes
12	LV296	1	Leva Comando Freno	Brake Lever
13	VA251	2	Vite Autofilettante TC 3.9x13	Tapping screw stainless steel 3.9x13
14	VS219	8	Vite Svasata a croce M5x16	Countersunk screw M5x16 Phillips
15	VC206	1	Vite cilindrica a croce M4x25	Cross head screw M4x25
16	DD202	1	Dado M4	Nut M4
17	DD204	2	Dado M6	Nut M6
18	VB253	1	Vite cilindrica a brugola M4x10	Allen head screw M4x10
19	VA260	3	Vite Autofilettante TC 3.5x16	Tapping screw stainless steel 3.5x16
20	RO304	1	Rondella 5x20	Washer 5x20
21	DD252	2	Dado M5 Autobloccante	Self-Locking Nut M5
22	VS216	2	Vite Svasata a croce M5x35	Countersunk screw M5x35 Phillips
23	IG023	1	Ingranaggio di Plastica	Plastic Gear
24	SU455	1	Basetta in Plastica Supporto Micro	Plastic Micro Base Support
25	LV297	1	Leva Avanzamento	Advance lever
26	CO175	1	Coperchio Superiore Leva Avanzamento	Top Cover Lever Feed
27	ML125	1	Molla Ritorno Leva Avanzamento	Lever Return Spring Forward
28	CO176	1	Coperchio Inferiore Leva Avanzamento	Lower lid lever forward
29	FS045	2	Fascetta a 2 orecchie	2-Ear Clamp
30	PY516	1	Blocca Cavo ART.TIPO 500 D.23	Cable Lock

# fiorentini



# *fiorentini*

Pos.	Cod.	Q.tà	Descrizione	Description
1	IN064	1	Interruttore a Chiave (Foro $\phi$ 19)	Lockable switch $\phi$ 19
2	IN022	2	Interruttore a Scatto	Switch to shooting
3	LP010	1	Lampada Spia Rossa 220V	Red Indicator Lamp 220V
4	PY1037	1	Microdisgiuntore 3,5A T11-211	Micro breaker 3,5A T11-211
5	SL016	1	Relè di Potenza 30A 24VAC	Power Relay 30A 24VAC
6	SL018	1	Relè 1 Contatto 20A 230VAC	Relays Contact 20A 230VAC
7	PY1169	1	Morsettiera 11 Poli Femmina FV51	Terminal 11 Poly Female FV51
8	MP245	1	Condensatore 25 $\mu$ F 450V + Cavo Bipolare	Capacitor 25 $\mu$ F 450V + Cable Two
9	PY331	1	Condensatore Antidisturbo 3 Fili	Suppression Capacitor 3-Wire
10	PY350	1	Morsettiera 4 Poli FV 51 Femmina	Terminal 4 Pole Female 51 PV
11	PY261	1	Cavo 3x1,5 Spina Europea mt. 15 =PY137	European plug 3x1, 5 mt. 15 = PY137
12	GL027	1	Galleggiante Elettrico P500AH-011	Floating Electric
13	MO371	1	Motoriduttore 4P 550W 230V 50/60Hz	Gearmotor 4P 550W 230V 50/60Hz
14	MO511	1	Motore Aspirazione 350W 230V Convogliato	Vacuum Conveyors Motor 350W 230V
15	IN009	1	Micro Switch	Micro Switch
16	PY151	1	Trasformatore 220 VA	Transformer 220 VA
17	PY1046	1	Fusibile OG 5x20CF. 16A	Fuse OG 5x20CF. 16A
18	PY1045	1	Portafusibile Italweber HK52003/1	Fuseholder Italweber HK52003 / 1
19	PY603	1	Microdisgiuntore 8A T11-211	Micro breaker 8A T11-211
20	SL015	1	Relè di Potenza 30A 24V	Power Relay 30A 24V
21	PY152	1	Raddrizzatore 1000V	Rectifier 1000V
22	PY112	1	Restistenza 2 $\Omega$	Resistance 2 $\Omega$
23	MO214	1	Motore Fiorentini 130W 24V 750rpm	Gear Fiorentini 130W 24V 750rpm



Mat. n.

Serial no. \_\_\_\_\_

Nr. de serie

Data di spedizione

Date of shipment \_\_\_\_\_

Date de spedition

Distributed by:

**ING. O. FIORENTINI S.p.A.**

**“THE BEST IN FLOOR MACHINES”**

FILIALI:

20132 MILANO – Fax. 02/2592779

Via Palmanova 211/a – Tel. 02/27207783 - 2564810

00012 Guidonia Montecelio (ROMA) – Fax. (0774)353419 - 353314

Via Ponte Corvo 20 – Tel. (0774)357184 - 353015

STABILIMENTO:

50030 PIANCALDOLI (FI) – Fax. 055/817144

Loc. Rombola – Tel. 055/8173610